



Ultra



Item No.: 9030

Inhaltsverzeichnis		Index		Seite/Page
1.	Sicherheitshinweise	1.	Safety instructions	02
2.	Allgemeines	2.	General	03
	2.1 Verpackung		2.1 Packaging	03
3.	Montage	3.	Assembly	04
	3.1 Checkliste		3.1 Check list	04
	3.2 Montageschritte		3.2 Assembly Steps	06
4.	Pflege und Wartung	4.	Care and Maintenance	17
5.	Trainingsanleitung	5.	Training manual	17
	5.1 Übungsbilder		5.1 Trainings photos	18
	5.2 Verstellmöglichkeiten		5.2 Adjustments	23
6.	Teileliste	6.	Parts list	25
7.	Explosionszeichnung	7.	Explosion drawing	27
8.	Garantie	8.	Warranty (Germany only)	28
9.	Service-Hotline & Ersatzteilbestellformular	9.	-	29

1. Sicherheitshinweise

WICHTIG!

- Es handelt sich bei diesem Kraftgerät um ein Trainingsgerät der Klasse H, nach DIN EN 957-1/2.
- Max. Belastbarkeit 130 kg.
- Das Kraftgerät darf nur für seinen bestimmungsgemäßen Zweck verwendet werden!
- Jegliche andere Verwendung ist unzulässig und möglicherweise gefährlich. Der Importeur kann nicht für Schäden verantwortlich gemacht werden, die durch nicht bestimmungsgemäßen Gebrauch verursacht werden.
- Sie trainieren mit einem Gerät, das sicherheitstechnisch nach neuesten Erkenntnissen konstruiert wurde. Mögliche Gefahrenquellen, die Verletzungen verursachen könnten, wurden bestmöglich ausgeschlossen.

Um Verletzungen und/oder Unfälle zu vermeiden, lesen und befolgen Sie bitte diese einfachen Regeln:

1. Erlauben Sie Kindern nicht, mit dem Gerät oder in dessen Nähe zu spielen.
2. Überprüfen Sie regelmäßig, ob alle Schrauben und Muttern, fest angezogen sind.
3. Tauschen Sie defekte Teile sofort aus und nutzen Sie das Gerät bis zur Instandsetzung nicht. Achten Sie auch auf eventuelle Materialermüdungen.
4. Vor Inbetriebnahme des Gerätes die Bedienungsanleitung genau durchlesen.
5. Das Gerät braucht in jede Richtung genügend Freiraum (mindestens 1,5m).
6. Stellen Sie das Gerät auf einen festen und ebenen Untergrund.
7. Trainieren Sie nicht unmittelbar vor bzw. nach den Mahlzeiten.
8. Lassen Sie sich vor Beginn eines Fitness-Trainings immer zuerst von einem Arzt untersuchen.
9. Das Sicherheitsniveau des Gerätes kann nur gewährleistet werden, wenn Sie in regelmäßigen Abständen die Verschleißteile überprüfen. Diese sind mit * in der Teilleiste gekennzeichnet.
10. Trainingsgeräte sind auf keinen Fall als Spielgeräte zu verwenden.
11. Tragen Sie Schuhe und trainieren Sie nie barfuß.
12. Achten Sie darauf, dass sich nicht Dritte in der Nähe des Gerätes befinden, da weitere Personen durch die beweglichen Teile verletzt werden könnten.
13. Das Trainingsgerät darf nicht in feuchten Räumen (Bad) oder auf dem Balkon aufgestellt werden.

1. Safety instructions

IMPORTANT!

- The gym is produced according to DIN EN 957-1/2.
- Max. user weight is 130 kg.
- The Gym should be used only for its intended purpose.
- Any other use of the item is prohibited and maybe dangerous. The importeur cannot be held liable for damage or injury caused by improper use of the equipment.
- The gym has been produced according to the latest safety standards.

To prevent injury and / or accident, please read and follow these simple rules:

1. Do not allow children to play on or near the equipment.
2. Regularly check that all screws and nuts are tightly secured.
3. Promptly replace all defective parts and do not use the equipment until it is repaired. Watch for any material fatigue.
4. Carefully read through the operating instructions before starting the equipment.
5. The equipment requires sufficient free space in all directions (at least 1.5 m).
6. Set up the equipment on a solid and flat surface.
7. Do not exercise immediately before or after meals.
8. Before starting any fitness training, let yourself examined by a physician.
9. The safety level of the machine can be ensured only if you regularly inspect parts subject to wear. These are indicated by an * in the parts list. Levers and other adjusting mechanisms of the equipment must not obstruct the range of movement during training.
10. Training equipment must never be used as toys.
11. Wear shoes and never exercise barefoot.
12. Make certain that other persons are not in the area of the home trainer, because other persons may be injured by the moving parts.
13. It is not allowed to place the item in rooms with high humidity (bathroom) or on the balcony.

2. Allgemeines

Der Anwendungsbereich dieses Trainingsgerätes ist der Heimbereich. Das Gerät entspricht den Anforderungen der DIN EN 957-1/2 Klasse H. Bei unsachgemäßem Gebrauch dieses Gerätes (z. B. übermäßigem Training, falsche Einstellungen, etc.) sind Gesundheitsschäden nicht auszuschließen.

Vor Beginn des Trainings sollte eine allgemeine Untersuchung von Ihrem Arzt durchgeführt werden, um eventuelle vorhandene Gesundheitsrisiken auszuschließen.

2.1 Verpackung

Die Verpackung besteht aus umweltfreundlichen und wieder verwertbaren Materialien:

- Außenverpackung aus Pappe
- Formteile aus geschäumtem, FCKW-freiem Polystyrol (PS)
- Folien und Beutel aus Polyäthylen (PE)
- Spannbänder aus Polypropylen (PP)

2. General

This training equipment is for use at home. The equipment complies with the requirements of DIN EN 957-1/2 Class H. Damage to health cannot be ruled out if this equipment is not used as intended (for example, excessive training, incorrect settings, etc.).

Before starting your training, you should have a complete physical examination by your physician, in order to rule out any existing health risks.

2.1 Packaging

Environmentally compatible and recyclable materials:

- External packaging made of cardboard
- Molded parts made of foam CFS-free polystyrol (PS)
- Sheeting and bags made of polyethylene (PE)
- Wrapping straps made of polypropylene (PP)

3. Aufbau

Um den Zusammenbau des Kraftgerätes für Sie so einfach wie möglich zu gestalten, haben wir die wichtigsten Teile bereits vormontiert. Bevor Sie das Gerät zusammenbauen, sollten Sie bitte diese Aufbauanleitung sorgfältig lesen und danach Schritt für Schritt, wie beschrieben, fortfahren.

Packungsinhalt

- Entnehmen Sie alle Einzelteile und legen Sie diese nebeneinander auf den Boden.
- Stellen Sie den Hauptrahmen auf eine bodencho-nende Unterlage, da Metallteile Ihren Boden beschädigen/ verkratzen könnten. Diese Unterlage sollte flach und nicht zu dick sein, sodass das Krafterät einen stabilen Stand hat.
- Achten Sie darauf, dass Sie während des Zusammenbaus in jede Richtung hin genügend Bewegungsfrei-raum (mind. 1,5 m) haben.

3.1 Checkliste

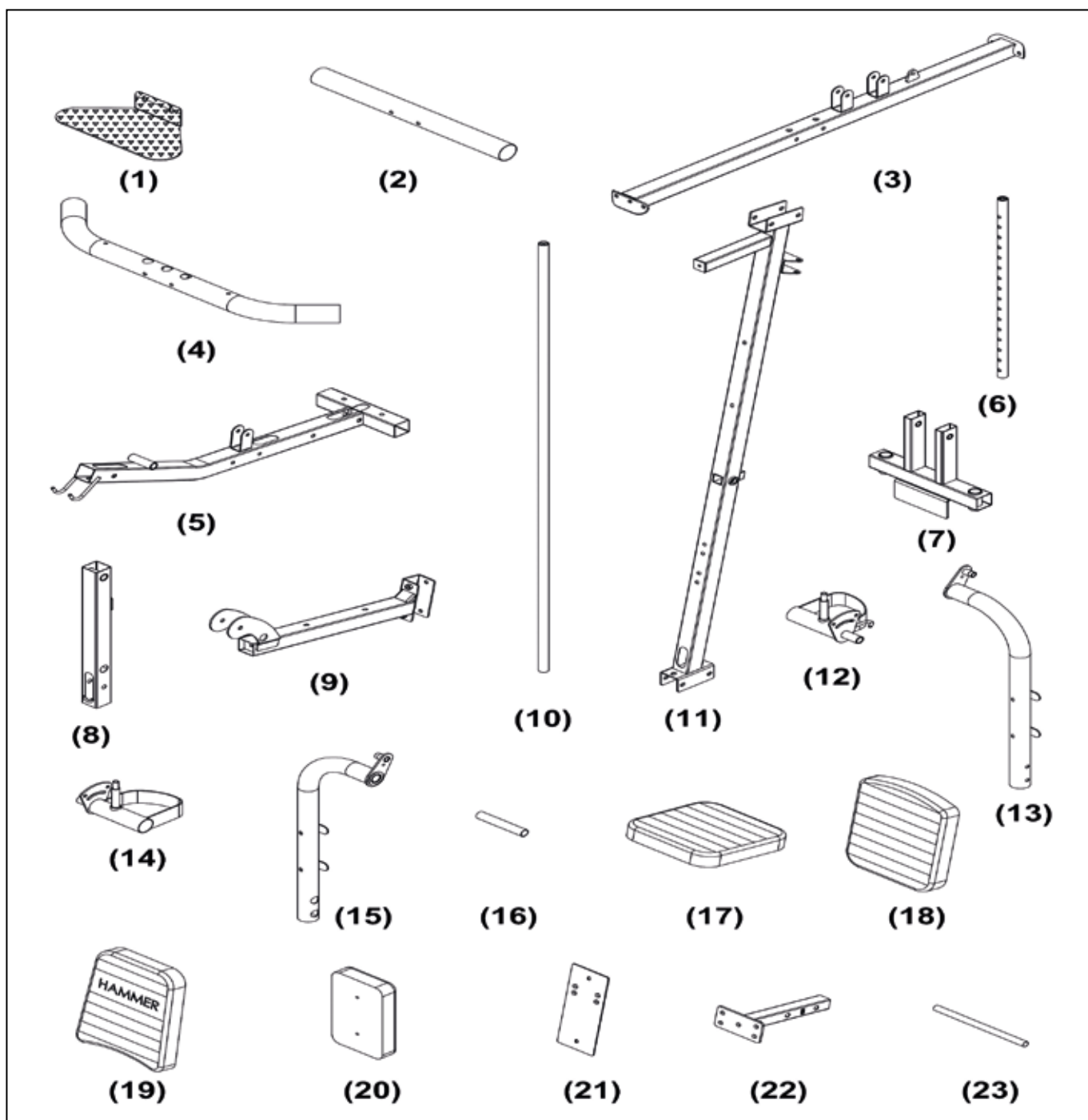
3. Assembly

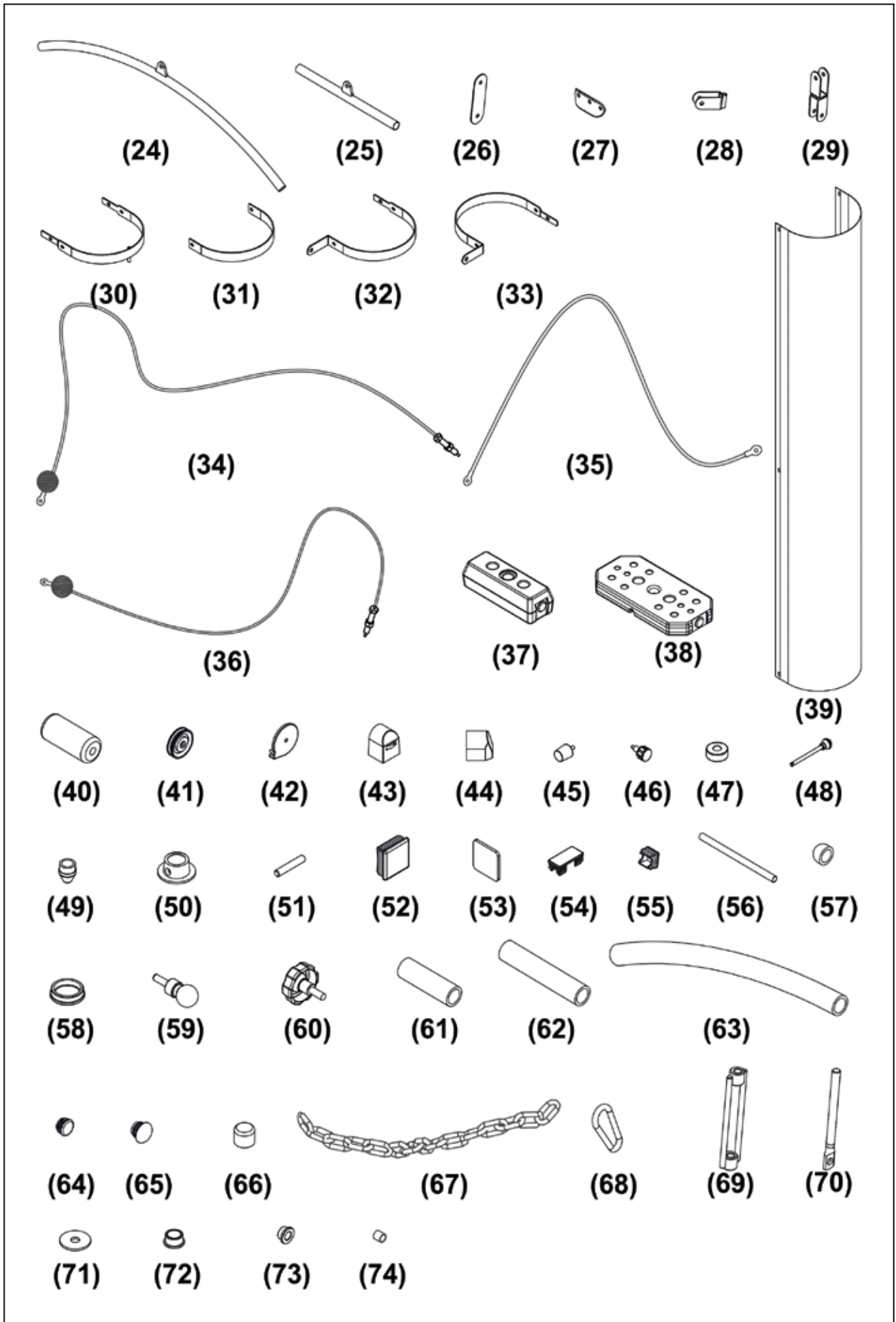
In order to make assembly of the gym as easy as possible for you, we have preassembled the most important parts. Before you assemble the equipment, please read these instructions carefully and then continue step by step as described

Contents of packaging

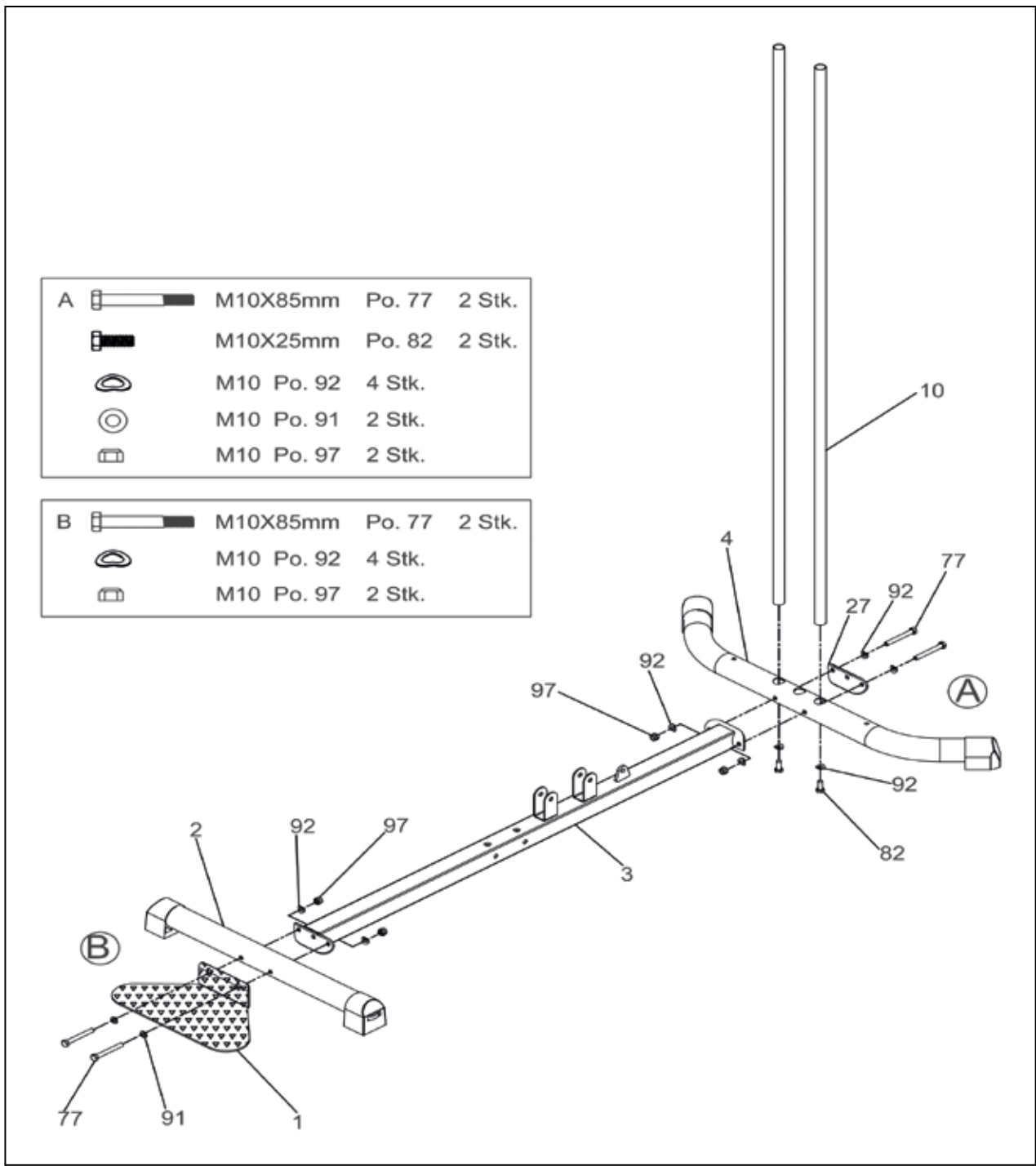
- Unpack all individual parts and place them alongside each other on the floor.
- Metal parts can damage / scratch your floor., so please use a pad. The pad should be flat and not too thick, so that the gym has a stable stand.
- Make certain that you have adequate room for movement (at least 1.5 m) on all sides during assembly.

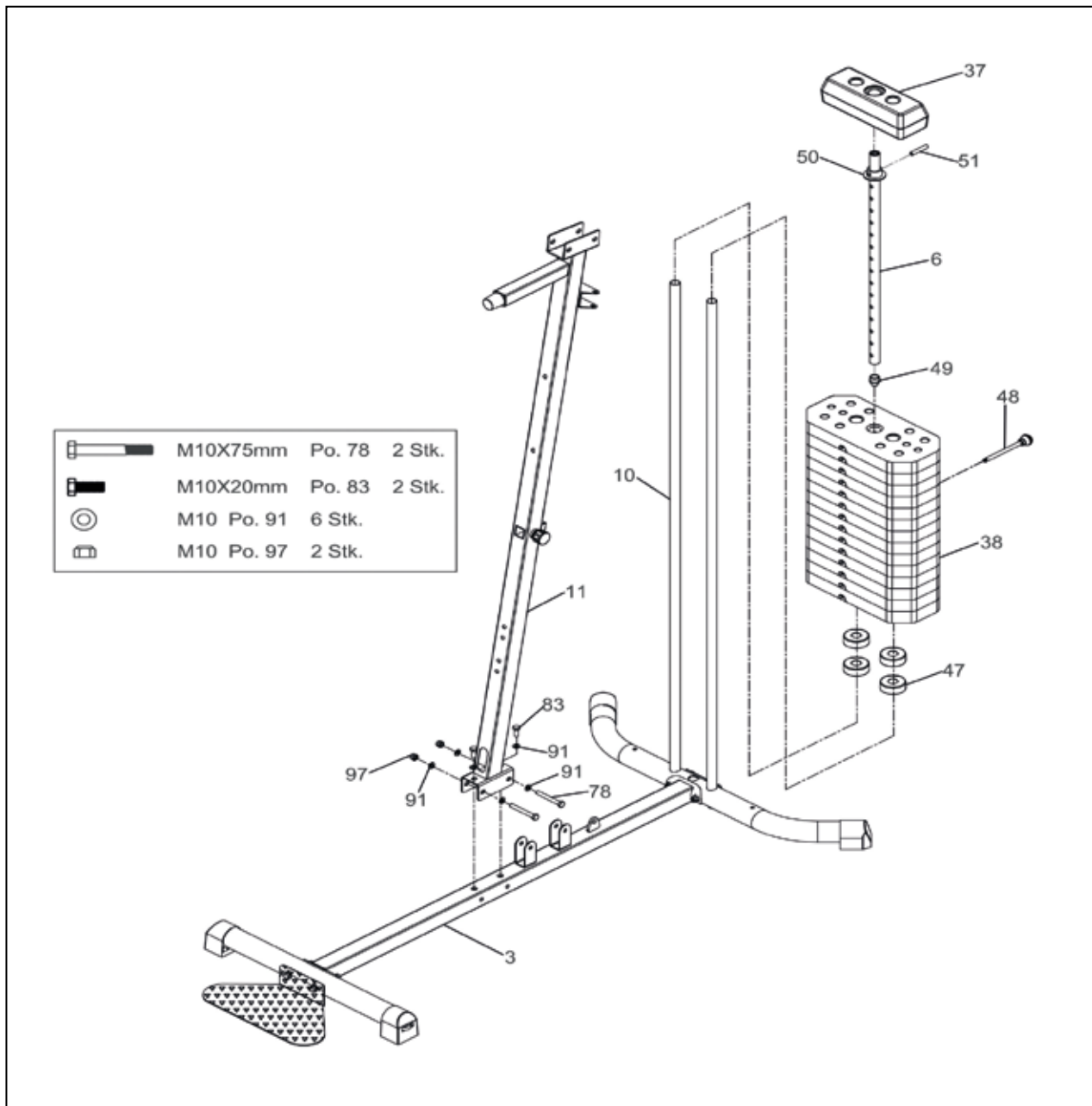
3.1 Check list

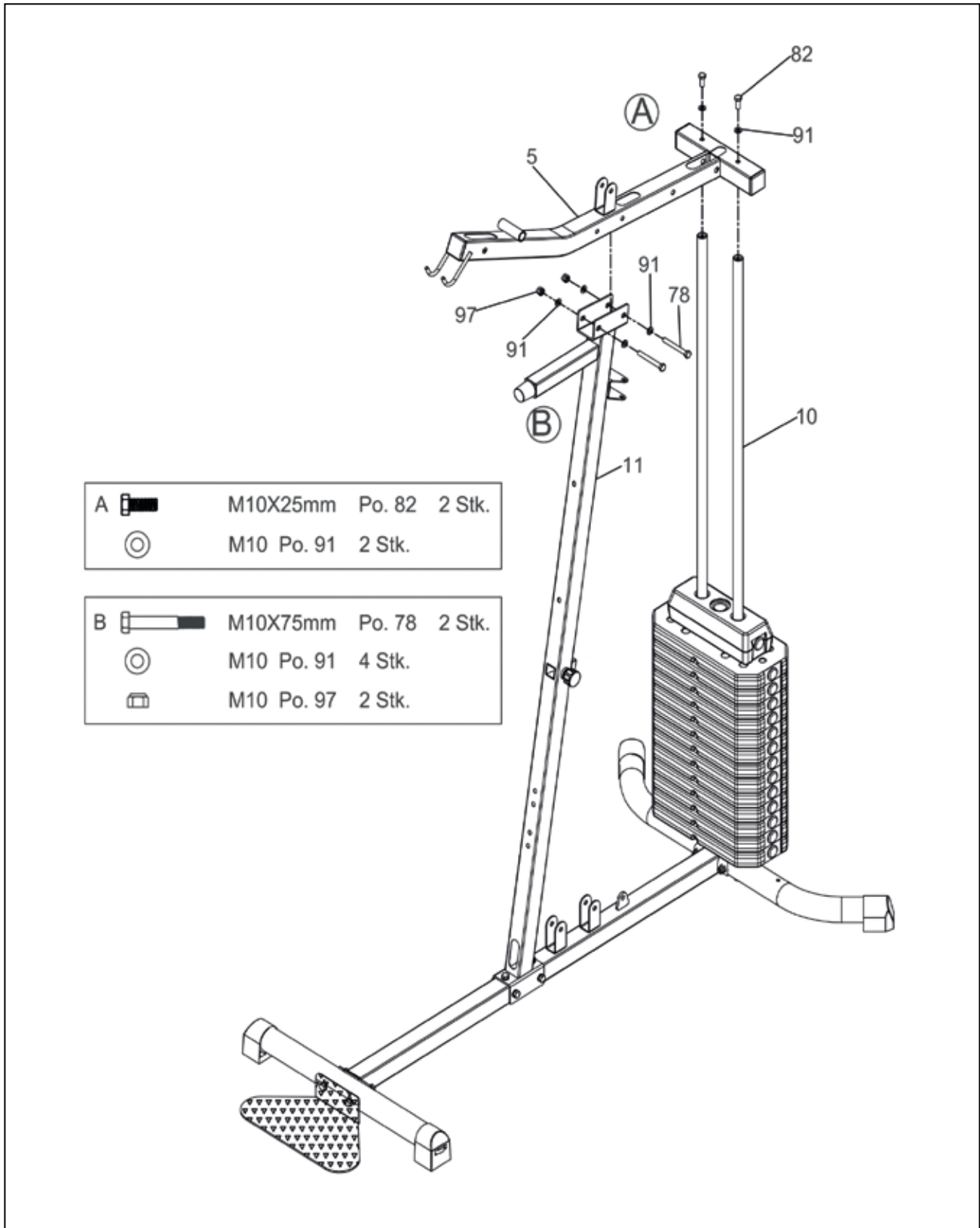




3.2 Montageschritte / Assembly steps





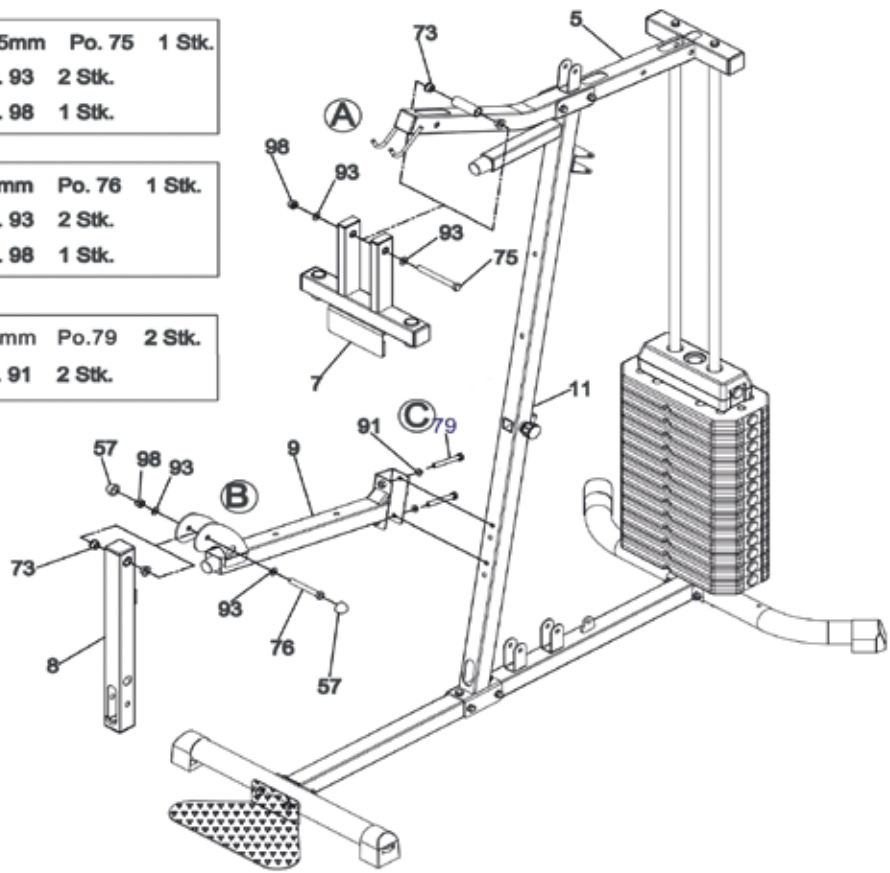










A		M12X145mm	Po. 75	1 Stk.
		M12	Po. 93	2 Stk.
		M12	Po. 98	1 Stk.


B		M12X80mm	Po. 76	1 Stk.
		M12	Po. 93	2 Stk.
		M12	Po. 98	1 Stk.

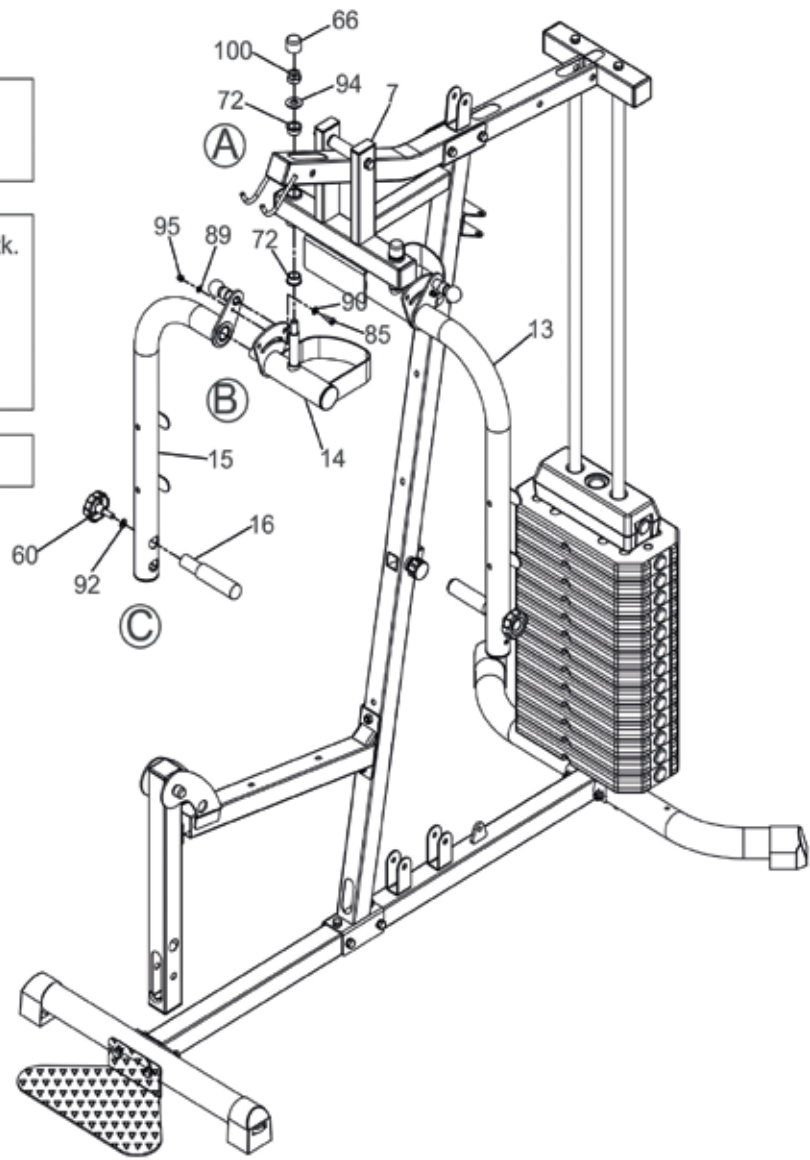
C		M10X70mm	Po.79	2 Stk.
		M10	Po. 91	2 Stk.

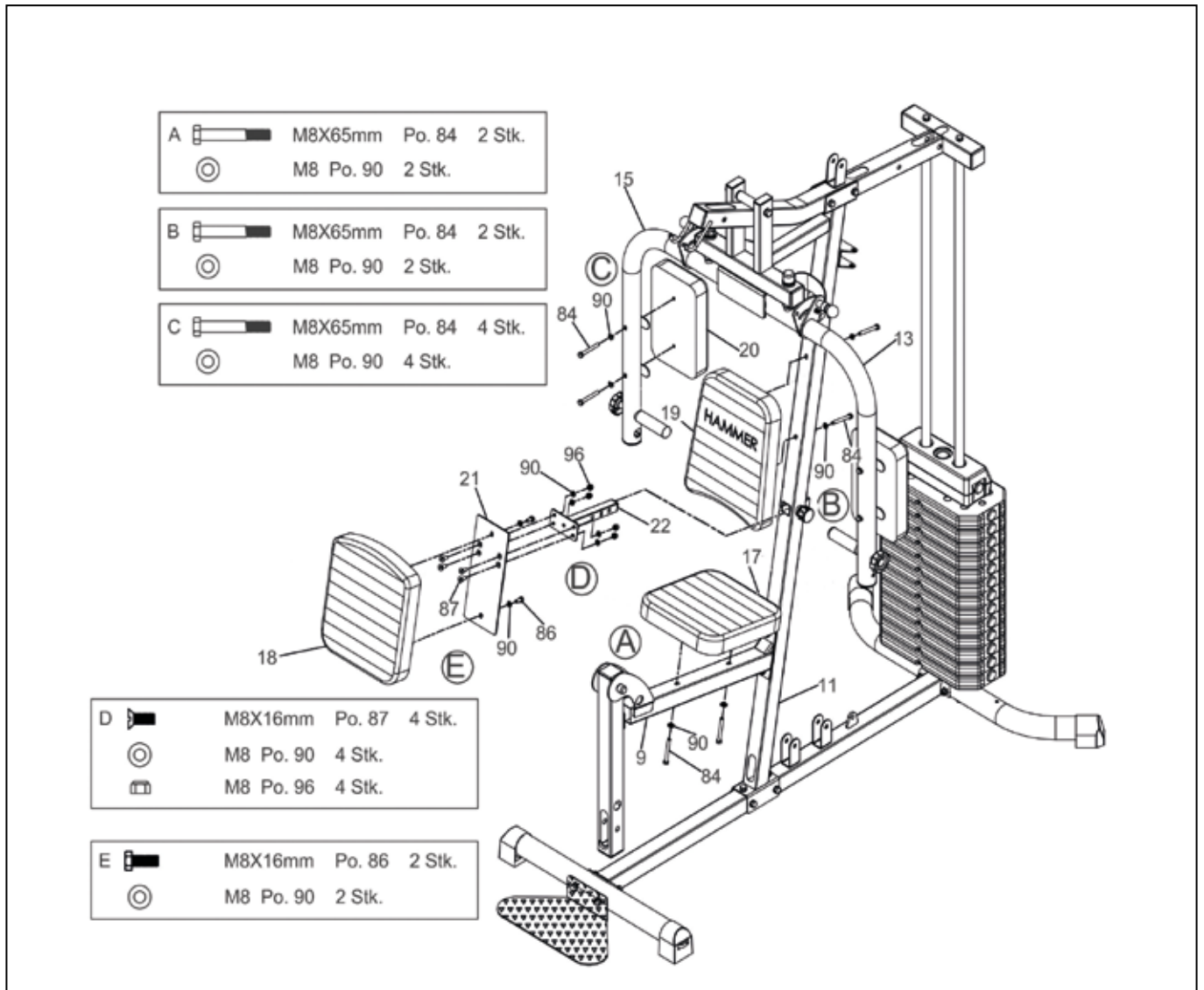


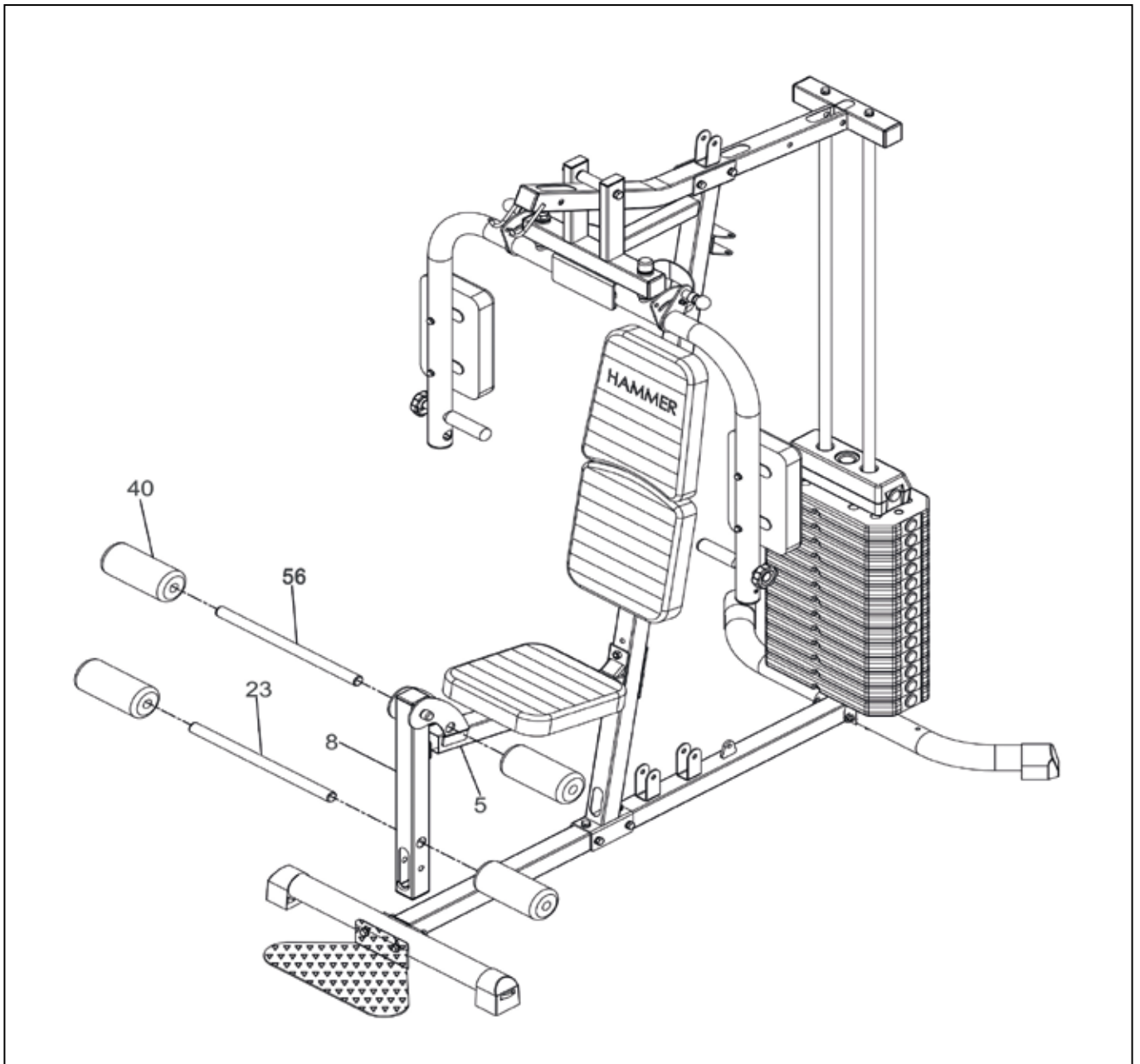
A		5/8" Po. 94	2 Stk.
		5/8" Po. 100	2 Stk.

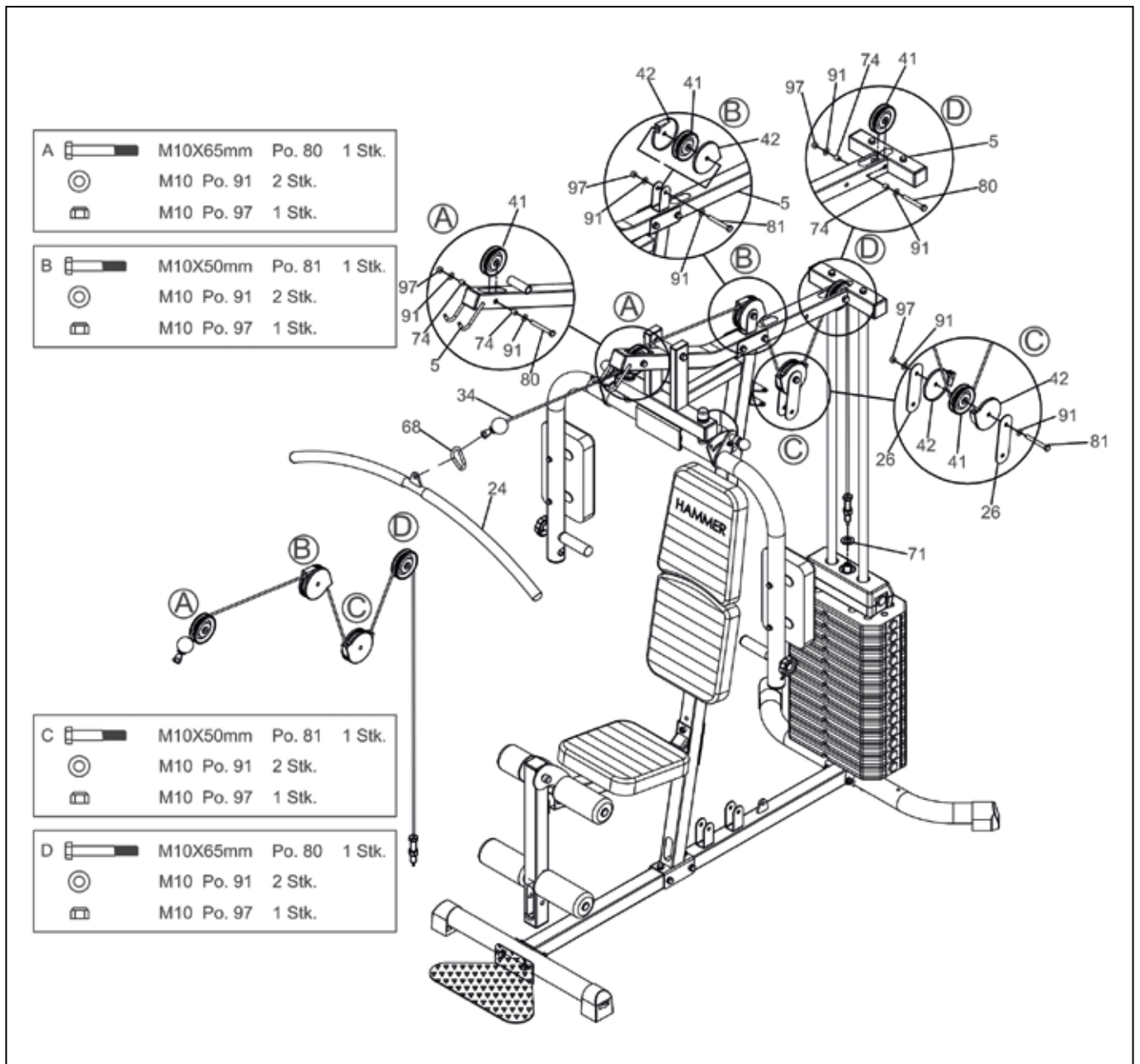
B		8X20XM6 Po. 85	2 Stk.
		M8 Po. 90	2 Stk.
		M6 Po. 89	2 Stk.
		M6 Po. 95	2 Stk.

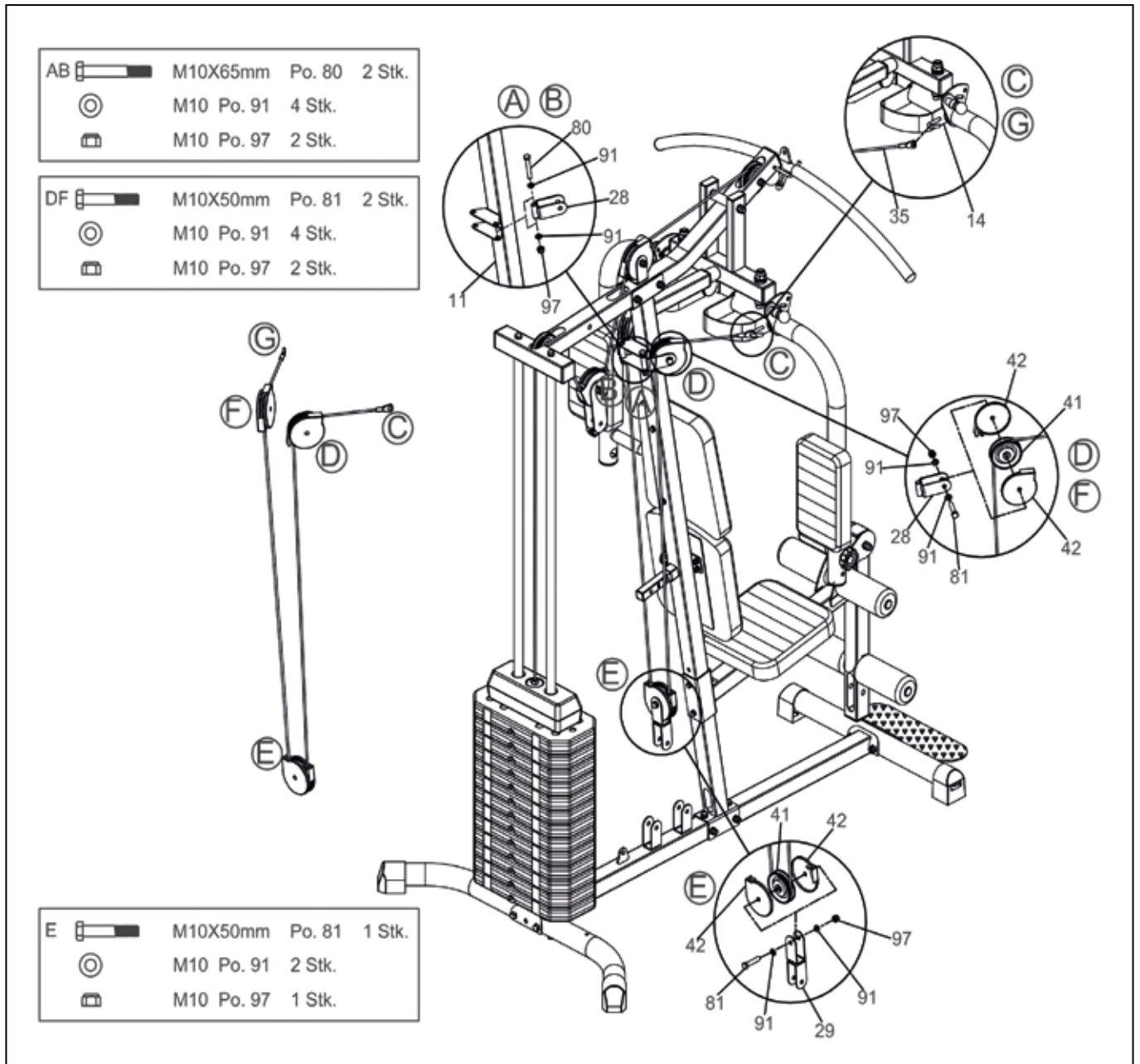
C		M10 Po. 92	2 Stk.
---	---	------------	--------






















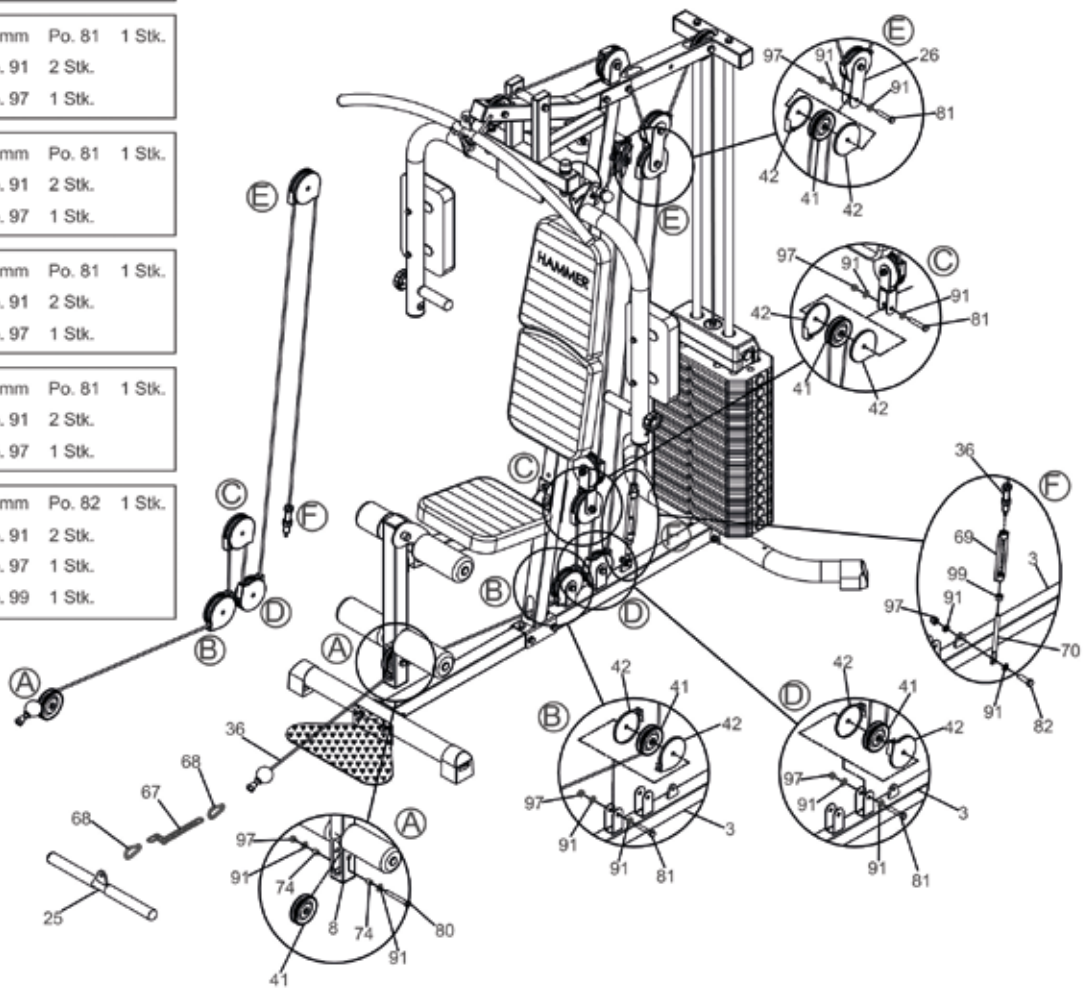








- | | |
|---|--|
| A |  M10X65mm Po. 80 1 Stk. |
| |  M10 Po. 91 2 Stk. |
| |  M10 Po. 97 1 Stk. |
| B |  M10X50mm Po. 81 1 Stk. |
| |  M10 Po. 91 2 Stk. |
| |  M10 Po. 97 1 Stk. |
| C |  M10X50mm Po. 81 1 Stk. |
| |  M10 Po. 91 2 Stk. |
| |  M10 Po. 97 1 Stk. |
| D |  M10X50mm Po. 81 1 Stk. |
| |  M10 Po. 91 2 Stk. |
| |  M10 Po. 97 1 Stk. |
| E |  M10X50mm Po. 81 1 Stk. |
| |  M10 Po. 91 2 Stk. |
| |  M10 Po. 97 1 Stk. |
| F |  M10X25mm Po. 82 1 Stk. |
| |  M10 Po. 91 2 Stk. |
| |  M10 Po. 97 1 Stk. |
| |  M12 Po. 99 1 Stk. |

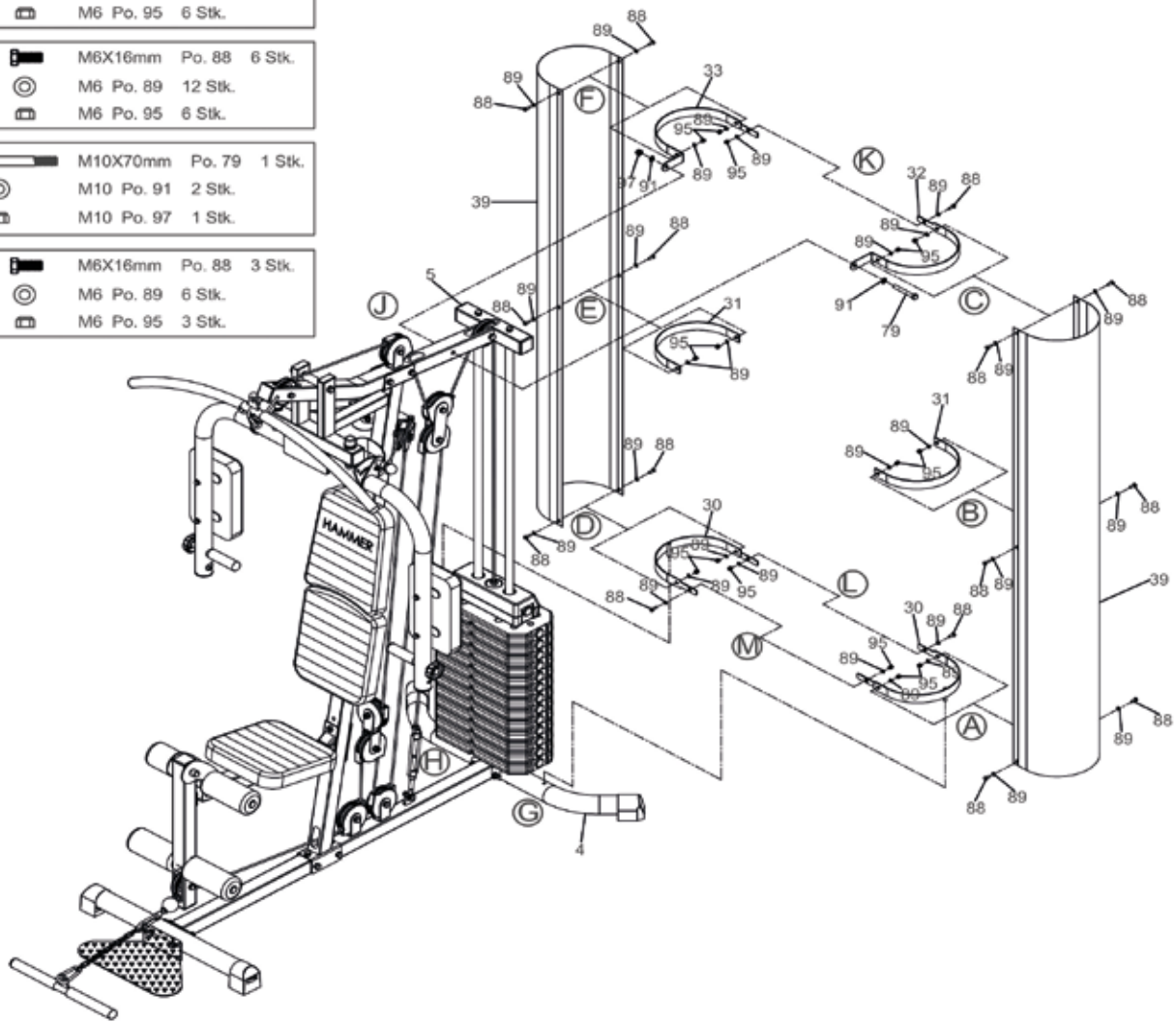


ABC		M6X16mm	Po. 88	6 Stk.
		M6	Po. 89	12 Stk.
		M6	Po. 95	6 Stk.

DEF		M6X16mm	Po. 88	6 Stk.
		M6	Po. 89	12 Stk.
		M6	Po. 95	6 Stk.

J		M10X70mm	Po. 79	1 Stk.
		M10	Po. 91	2 Stk.
		M10	Po. 97	1 Stk.

KLM		M6X16mm	Po. 88	3 Stk.
		M6	Po. 89	6 Stk.
		M6	Po. 95	3 Stk.



4. Pflege und Wartung

Wartung

- Grundsätzlich bedarf das Gerät keiner Wartung
- Kontrollieren Sie regelmäßig alle Geräteteile und den festen Sitz aller Schrauben und Verbindungen
- Tauschen Sie defekte Teile über unseren Kundenservice sofort aus. Das Gerät darf dann bis zur Instandsetzung nicht verwendet werden.

Pflege

- Zur Reinigung verwenden Sie bitte nur ein feuchtes Tuch ohne scharfe Reinigungsmittel.
- Bauteile, welche mit Schweiß in Kontakt kommen, brauchen nur mit einem feuchten Tuch gereinigt werden.

4. Care and Maintenance

Maintenance

- In principle, the equipment does not require maintenance.
- Regularly inspect all parts of the equipment and the secure seating of all screws and connections.
- Promptly replace any defective parts through our customer service. Until it is repaired, the equipment must not be used.

Care

- When cleaning, use only a moist cloth and avoid harsh cleaning agents.
- Components that come into contact with perspiration, need cleaning only with a damp cloth.

5. Trainingsanleitung

AUFWÄRMEN

Beginnen Sie Ihr Training bitte NIE, ohne sich vorher aufzuwärmen. Führen Sie jeweils fünf bis zehn Minuten lang vor dem Training Dehnungsübungen (Stretching) und Aufwärmätze (Übungen am Gerät mit niedrigem Gewicht und hoher Wiederholungszahl) durch, um Verletzungen zu vermeiden.

II) Wie sollten Sie trainieren

Für das Krafttraining gibt es mehrere Trainingsmethoden nach welchen Sie trainieren können. Hier soll nur die Methode der Kraftausdauer beschrieben werden, da Sie diese Methode zum Beginn Ihres Trainings verwenden sollten

- Beginnen Sie mit einem geringen Gewicht. Es empfiehlt sich mit 3 Sätzen à 20 Wiederholungen zu beginnen. Das Gewicht können Sie solange erhöhen, bis Sie im letzten Satz die 20 Wiederholungen nicht mehr schaffen.
- Zwischen den Sätzen sollten Sie eine Pause von 60 Sekunden einlegen.
- Sie sollten 2-3 mal die Woche trainieren.

Niemals Bauchübungen vergessen!

5. Training manual

Warm up:

To avoid any injuries, please warm up properly before you start your exercise.

II) How to do the exercise

. There are many different kind to pump iron, but only the force endurance will be explained.

- Use a weight, which can be moved 3x20 repetitions. Increase the weight, till you don't reach the 20 repetitions in the last intervall.
- Break between each intervall should be 60s.
- It is enough to do the exercise 2-3times a week. If you want to do the exercise more often, please divide you training into upper body and lower body
- Don't forget your Ab's.

5.1 Übungsbilder



Bizeps:

Ausgangsposition: Stellen Sie sich auf die Trittplatte. Ihre Arme sind fast gesteckt.

Endposition: Fixieren Sie die Ellenbogen am Körper und führen die Unterarme nach oben.

Achtung: Spannen Sie die Bauch und Rückenmuskulatur an. Nicht ins Hohlkreuz kommen. Oberkörper bleibt ruhig. Die Bewegung findet nur im Ellenbogen statt.

5.1 Trainings photos



Biceps:

Start position: Stand on the pedal. Arms are nearly complete straight.

Endposition: Fix the elbow at side of your body and move the forearms up.

Pay attention, that the upper body stays straight.



Schulterheben:

Ausgangsposition: Stellen Sie sich auf die Trittplatte. Ihre Arme sind fast gestreckt.

Endposition: Führen Sie die Ellenbogen an der Seite ihres Körpers nach oben, bis diese die Höhe der Schultern erreicht haben.

Achtung: Oberkörper fixieren, Ellenbogen nicht über die Höhe der Schulter nach oben ziehen. Sollten Sie bereits im Nackenbereich Verspannungen oder Schmerzen haben, dann sollten Sie diese Übung nicht durchführen.



Shoulder:

Start position: Stand on the pedal. Arms are nearly complete straight

Endposition: Lift of your shoulder, as far as possible.

Attention: Fix the upper body. This exercise can cause pain in your neck!



Trizeps stehend:

Ausgangsposition: Stellen Sie sich auf/hinter die Trittplatte. Ihre Arme sind angewinkelt. Der Ellenbogen ist am Körper fixiert.

Endposition: Führen Sie die Unterarme an der Seite ihres Körpers nach unten, bis diese fast vollständig gestreckt sind.

Achtung: Oberkörper und Ellenbogen fixieren. Bauch- und Rückenmuskulatur anspannen.



Triceps, standing version:

Start position: Stand on or behind the pedal. Elbow is fixed at your body and the forearms are angled.

Endposition: Move your forearms downwards.

Attention: Fix upper body.



Rudern:

Ausgangsposition: Beine im Kniegelenk leicht beugen. Arme sind gestreckt.

Endposition: Ziehen Sie Ihre Arme zu sich heran, bis die Kurzhantelstange Ihren Oberkörper berührt. Je weiter die Arme in Richtung Brust gezogen werden, desto mehr wird die Nackenmuskulatur mit beansprucht.

Achtung: Oberkörper in ein aufrechten Position fixieren. Nicht mit dem Oberkörper mithelfen!



Rowing:

Start position: Knees are slightly bent. Arms are stretched out.

Endposition: Pull the arms to your body. Pulling more to your chest, will cause a more activate neck muscular system.

Achtung: Upper body has to be fixed.



Rudern:

Ausgangsposition: Drückeinheit ist in der hinteren Position. Das Rückenpolster wird soweit herausgezogen, dass die Ellenbogen fast gestreckt sind. Schultern sind in der Horizontalen fixiert.

Endposition: Ziehen Sie die Drückeinheit zu sich her, Je weiter die Arme in Richtung Brust gezogen werden, desto mehr wird die Nackenmuskulatur mit beansprucht.



Rudern:

Ausgangsposition: Move the press unit to the rear position. Pull out the backrest cushion as far as your arms are nearly straight. Shoulders are fixed.

Endposition: Pull the press unit to you. Pulling more to your chest, will cause a more activated neck muscular system.



Lat-Ziehen:

Ausgangsposition: Ellenbogen sind fast gestreckt. Schultern sind in der Horizontalen fixiert. Beine am/mit dem Rundpolster fixieren.

Endposition: Latissimusstange nach unten führen, bis diese fast den Nacken erreicht.

Achtung: Beim Zurückgehen in die Ausgangsposition, die Schultern nicht nach oben bewegen sondern in der Horizontalen fixieren. Genügend Abstand zwischen Latissimus und Hinterkopf „Verletzungsgefahr“.



Lat pull:

Start position: Arms are nearly complete straight. Fix your legs at or with the round cushions.

Endposition: Pull down the lat bar, until it nearly touch your neck. Attention: During releasing, please pay attention that the shoulders are still in the lower position. Keep enough space between the bar and your head.



Lat-Ziehen, Bauchwärts:

Ausgangsposition: Ellenbogen sind fast gestreckt. Schultern sind in der Horizontalen fixiert. Beine am/mit dem Rundpolster fixieren.

Endposition: Latissimusstange bis auf Brusthöhe nach unten führen,

Achtung: Beim Zurückgehen in die Ausgangsposition, die Schultern nicht nach oben bewegen sondern in der Horizontalen fixieren.



Lat pull, front side:

Start position: Arms are nearly complete straight. Fix your legs at or with the round cushions.

Endposition: Pull down the lat bar, until it nearly touch your chest.

Attention: During relaesing, please pay attention that the shoulders are still in the lower position.



Butterfly:

Ausgangsposition: Legen Sie beide Unterarme auf die Außenseite der Rundpolster.

Endposition: Führen Sie beide Arme nach vorne zusammen.



Butterfly:

Start position: Put your forearms on the outside of the butterflyarms.

Endposition: Move both arms together.



Bankdrücken:

Ausgangsposition: Ellenbogen sind auf Schulterhöhe und angewinkelt.

Endposition: Arme nach vorne führen.

Achtung: Ellenbogen nicht durchstrecken!



Benchpress:

Start position: Ellbows should have the same height as the shoulders and are angled.

Endposition: Move arms forward

Attention: Do not straighten your ellbows.



Beinstrecker:

Ausgangsposition: Hände greifen an das Sitzpolster und fixieren den Oberkörper. Die Drehachse zeigt durch das Kniegelenk.

Endposition: Beine strecken.



Leg extension:

Start position: Fix your upper body. The direction of the rotation axis is going through your knees.

Endposition: Extend your legs



Beinbeuger:

Ausgangsposition: Hände greifen an das Rückenpolster und fixieren den Oberkörper. Die Drehachse zeigt durch das Kniegelenk. Die Oberschenkel Vorderseite wird am Rundpolster fixiert.

Endposition: Bein anwinkelnstrecken.



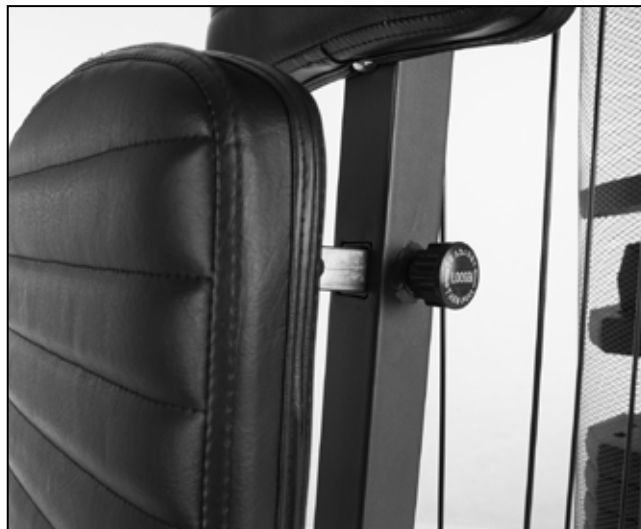
Leg flex:

Start position: Fix your upper body. The direction of the rotation axis is going through your knees. The frontside of your upper leg will be placed against the round cushion.

Endposition: Extend your legs

5.2 Verstellmöglichkeiten

5.2 Adjustments



Rückenlehnenverstellung:

Für eine bessere Effektivität bei bestimmten Übungen kann es ratsam sein, die Rückenlehne weiter vorne zu positionieren. Dabei ziehen Sie den Pin heraus und führen die Rückenlehne in die gewünschte Position. Die Rückenlehne ist gesichert, wenn der Pin wieder eingerastet ist.

Adjustment of Backrest cushion:

For different exercises it can be more usefull, if you change the vertical position of the backrest cushion. Pull out the Pin and move the backrest cushion in the desired position. Release the pin, and it will be secured with a clack.



Winkelverstellung der Butterflyarme

Für eine effektivere Bewegungsausführung bei den Cable Cross Übungen und beim Rückenziehen empfehlen wir, die Butterflyarme nach hinten zu verstellen.

Angle adjustment for the butterfly arms:

For a more effective exercise for the cable cross and back pull, move the butterfly arms to the rear position.



Griffposition:

Für eine optimale Griffposition, kann der Griff in zwei Höhen positioniert werden. Lösen Sie dazu die Griffschraube und positionieren Sie den Griff in der gewünschten Höhe. Fixieren Sie den Griff, indem Sie die Griffschraube wie eindrehen.

Handle position:

For a perfect exercise, the handle can be fixed in two positions. Release the grip screw and move the handle to the selected position. Tighten the grip screw.

Seilspannung:

Um eine optimale Seilspannung zu gewährleisten, drehen Sie den Seilzugspanner in die jeweilige Richtung um das Seil zu spannen oder zu lösen. Das Seil sollte so gespannt sein, dass der Gewichteauswahlstab ohne Widerstand in die Gewichtescheiben eingeführt werden kann.

Cable tension adjustment:

For a perfect cable tension, twist the cable tensioner in the desired direction, that you tighten or loose the cable. Tight it in such a way, that the weight selection pin, can be moved in easily!

6. Teileliste / Parts list

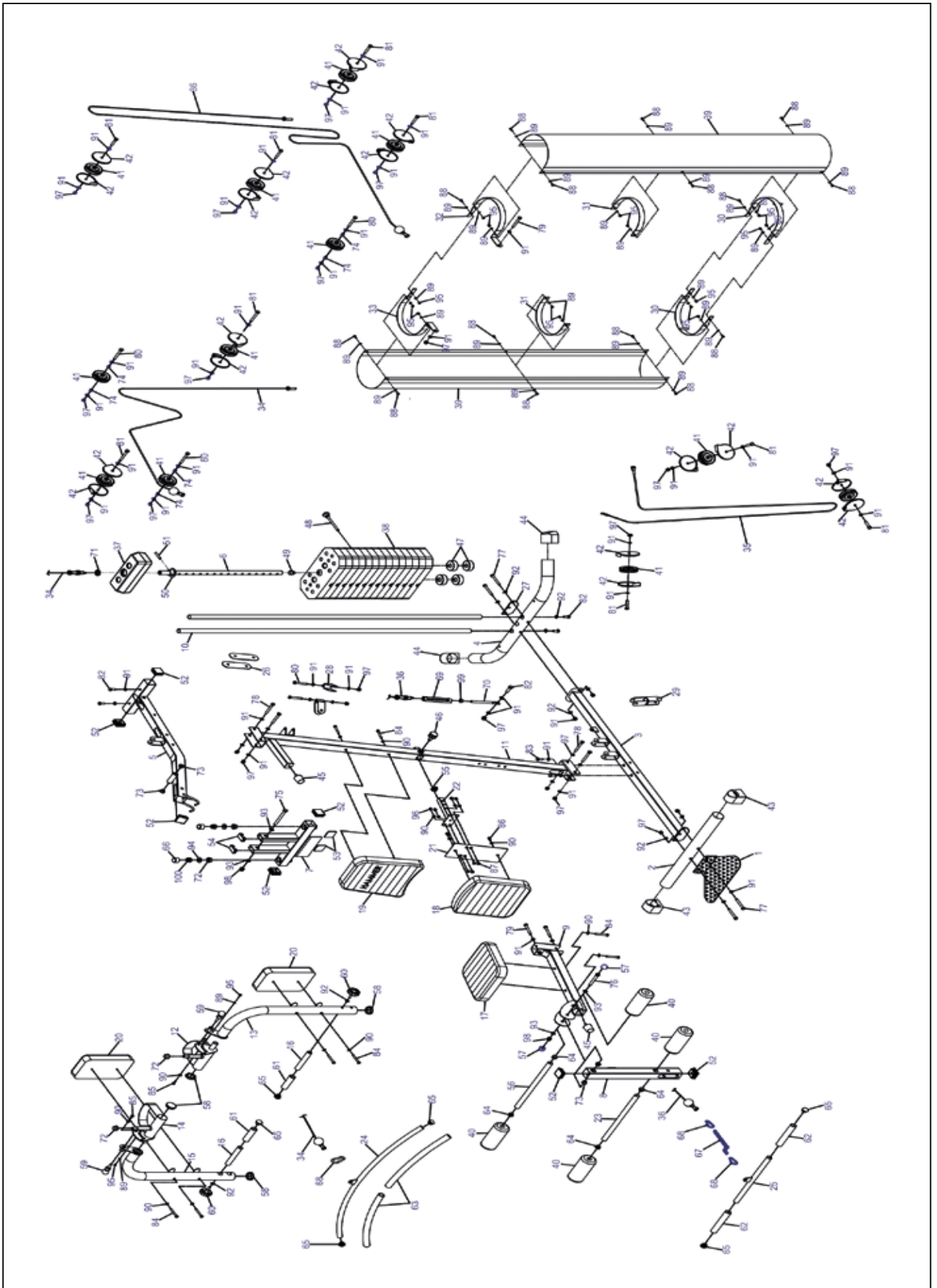
Position	Bezeichnung	Description	Abmessung/Dimension	Menge/Quantity
9030-1	Standplatte	Standing plate		1
-2	Standfuß, vorne	Front stabilizer		1
-3	Hauptrahmen	Main frame		1
-4	Standfuß, hinten	Rear stabilizer		1
-5	Oberer Rahmen	Top frame		1
-6	Gewichteauswahstab	Weight selection rod		1
-7	Rahmen für Bankdrückeinheit	Frame for benchpress		1
-8	Beincurler	Legcurler		1
-9	Rahmen für Sitzpolster	Frame for seat cushion		1
-10	Gewichteführungsstange	Weight tube		2
-11	Senkrechte Strebe	Vertical frame		1
-12	Adapterstück für Drückarm, links	Connector for left pressarm		1
-13	Drückarm, links	Pressarm, left side		1
-14	Adapterstück für Drückarm, rechts	Connector for right pressarm		1
-15	Drückarm, rechts	Pressarm, right side		1
-16	Schaft	Axle		2
-17	Sitzpolster	Seat cushion		1
-18	Unteres Rückenpolster	Lower backrest cushion		1
-19	Oberes Rückenpolster	Upper backrest cushion		1
-20	Armpolster	Arm cushion		2
-21	Platte für Rückenpolster	Connection plate for backrest cushion		1
-22	Verstellung für unteres Rückenpolster	Adjustment for lower backrest cushion		1
-23	Rohr für Schaumstoffrolle	Foam rod		2
-24	Latstange	Latbar		1
-25	Trizepsstange	Curl bar		1
-26	Rollenhalter	Pulley plate		2
-27	Verstärkungsplatte	Reinforcemant plate		1
-28	Beweglicher rollenhalter	Single pulley bracket		2
-29	Rollenhalter, verdreht	Twisted pulley bracket		1
-30	Befestigung für Gewichteverkleidung A	Shroud connection plate A		2
-31	Befestigung für Gewichteverkleidung B	Shroud connection plate B		2
-32	Befestigung für Gewichteverkleidung C	Shroud connection plate C		1
-33	Befestigung für Gewichteverkleidung D	Shroud connection plate D		1
-34	Seilzug, oben	Upper cable		1
-35	Seilzug, Butterflyarm	Butterfly arm cable		1
-36	Seilzug, Beincurler	Legcurler cable		1
-37	Top gewichteplatte	Top weight plate		1
-38	Gewichtescheibe	Weight plate		13
-39	Gewichteverkleidung	Shroud		2
-40*	Schaumstoffrolle	Foam roller		4
-41	Rolle	Pulley		12
-42	Seilzugsicherung	Cable guard		18
-43	Höhenverstellkappe	Heightadjustment cap		2
-44	Endkappe	End cap		2
-45	Gummidämpfer	Rubber bumper		2
-46	Griffschraube	Star screw		1
-47	Gummidämpfer, rund	Round rubber bumper		4
-48	Gewichtestift	Weight selection pin		1
-49	Endkappe spitzig	Selection shaft , end plug		1
-50	Kunststoffbuchse	Plastic bushing		1
-51	Pin	Pin		1
-52	Kunststoffkappe, quadratisch	Square endcap	50x50	7
-53	Gummi	Rubber plate		2
-54	Kunststoffkappe, rechteckig	Endcap	25x50	2
-55	Kunststoffkappe, quadratisch	square endcap	25x25	1
-56	Griffschraube	Starscrew		2
-57	Schraubenabdeckung	Dome cap	M12	2
-58	Kunststoffkappe	Endcap	Ø50	4
-59	Pop-Pin	Pop-Pin		2
-60	Griffschraube	Griffschraube		2
-61*	Schaumstoffgriff	Foam handle	100mm	2
-62*	Schaumstoffgriff	Foam handle	175mm	2
-63*	Schaumstoffgriff	Foam handle	475mm	2
-64	Stopfen	Plug	Ø25	4
-65	Stopfen	Plug	Ø25	6
-66	Schraubenabdeckung	Dome cap	5/8"	2
-67	Kette	Chain		1
-68	Karabiner	Hook		3
-69	Seilzugspanner	Cable tensioner		1
-70	Drehteil für Seilzugspanner	Cable tensioner bolt		1
-71	Unterlegscheibe	Washer		1

-72	Metallbuchse	Metal bushing		4
-73	Metallbuchse, klein	Small metal bushing		4
-74	Buchse	Bushing	14mm	6
-75	Sechskantschraube	Hexagon screw	M12x145	1
-76	Sechskantschraube	Hexagon screw	M12x80	1
-77	Sechskantschraube	Hexagon screw	M10x85	4
-78	Sechskantschraube	Hexagon screw	M10x75	4
-79	Sechskantschraube	Hexagon screw	M10x70	1
-80	Sechskantschraube	Hexagon screw	M10x65	5
-81	Sechskantschraube	Hexagon screw	M10x50	9
-82	Sechskantschraube	Hexagon screw	M10x25	5
-83	Sechskantschraube	Hexagon screw	M10x20	2
-84	Sechskantschraube	Hexagon screw	M8x65	8
-85	Sechskantschraube	Hexagon screw	M6x20	2
-86	Sechskantschraube	Hexagon screw	M8x16	2
-87	Schlitzschraube	Screw	M8x16	4
-88	Sechskantschraube	Hexagon screw	M6x16	15
-89	Unterlegscheibe	Washer	Ø6	32
-90	Unterlegscheibe	Washer	Ø8	16
-91	Unterlegscheibe	Washer	Ø10	48
-92	Unterlegscheibe, gebogen	Curved, washer	Ø10	10
-93	Unterlegscheibe	Washer	Ø12	4
-94	Unterlegscheibe	Washer	Ø5/8"	2
-95	Mutter, selbstsichernd	Safety nut	M6	17
-96	Mutter, selbstsichernd	Safety nut	M8	4
-97	Mutter, selbstsichernd	Safety nut	M10	24
-98	Mutter, selbstsichernd	Safety nut	M12	2
-99	Mutter	Nut	M12	1
-100	Mutter, selbstsichernd	Safety nut	5/8"	2

Bei den mit * versehenen Teilenummern handelt es sich um Verschleißteile, die einer natürlichen Abnutzung unterliegen und ggf. nach intensivem oder längerem Gebrauch ausgetauscht werden müssen. In diesem Falle wenden Sie sich bitte an den Kundenservice.

The part numbers with an * are wear and tear parts, which are subject to natural wear and which must be replaced after intensive or long-term use. In this case, please contact Customer Service. You can request the parts and be charged for them.

7. Explosionszeichnung / Explosion drawing



8. Garantiebedingungen / Warranty (Germany only)

Für unsere Geräte leisten wir Garantie gemäß nachstehenden Bedingungen:

- 1) Wir beheben unentgeltlich nach Maßgabe der folgenden Bedingungen (Nummern 2-5) Schäden oder Mängel am Gerät, die nachweislich auf einem Fabrikationsfehler beruhen, wenn sie uns unverzüglich nach Feststellung und innerhalb von 24 Monaten nach Lieferung an den Endabnehmer gemeldet werden. Bei einem Schadensfall reichen Sie bitte eine Kopie ihres Kaufbeleges ein.

Die Garantie erstreckt sich nicht auf leicht zerbrechliche Teile, wie z. B. Glas oder Kunststoff. Eine Garantiepflicht wird nicht ausgelöst: durch geringfügige Abweichungen von der Soll- Beschaffenheit, die für Wert und Gebrauchstauglichkeit des Gerätes unerheblich sind, durch Schäden aus chemischen und elektrochemischen Einwirkungen, von Wasser sowie allgemein durch Schäden höherer Gewalt.

- 2) Die Garantieleistung erfolgt in der Weise, dass mangelhafte Teile nach unserer Wahl unentgeltlich instand gesetzt oder durch einwandfreie Teile ersetzt werden. Die Kosten für Material und Arbeitszeit werden von uns getragen. Instandsetzungen am Aufstellungsort können nicht verlangt werden. Der Kaufbeleg mit Kauf- und/ oder Lieferdatum ist vorzulegen. Ersetzte Teile gehen in unser Eigentum über.
- 3) Der Garantieanspruch erlischt, wenn Reparaturen oder Eingriffe von Personen vorgenommen werden, die hierzu von uns nicht ermächtigt sind oder wenn unsere Geräte mit Ergänzungs- oder Zubehörteilen versehen werden, die nicht auf unsere Geräte abgestimmt sind, ferner wenn das Gerät durch den Einfluss höherer Gewalt oder durch Umwelteinflüsse beschädigt oder zerstört ist, bei Schäden, die durch unsachgemäße Behandlung – insbesondere Nichtbeachtung der Betriebsanleitung – oder Wartung aufgetreten sind oder falls das Gerät mechanische Beschädigungen irgendwelcher Art aufweist. Der Kundendienst kann Sie nach telefonischer Rücksprache zur Reparatur bzw. zum Tausch von Teilen, welche Sie zugesandt bekommen, ermächtigen. In diesem Fall erlischt der Garantieanspruch selbstverständlich nicht.
- 4) Garantieleistungen bewirken weder eine Verlängerung der Garantiefrist noch setzen sie eine neue Garantiefrist in Lauf.
- 5) Weitergehende oder andere Ansprüche, insbesondere solche auf Ersatz außerhalb des Gerätes entstandener Schäden, sind – soweit eine Haftung nicht zwingend gesetzlich angeordnet ist – ausgeschlossen.
- 6) Unsere Garantiebedingungen, die Voraussetzungen und Umfang unserer Garantieleistungen beinhalten, lassen die vertraglichen Gewährleistungsverpflichtungen des Verkäufers unberührt.
- 7) Verschleißteile, welche in der Teileliste als diese ausgewiesen werden, unterliegen nicht den Garantiebedingungen.
- 8) Der Garantieanspruch erlischt bei nicht bestimmungsgemäßigem Gerbrauch, insbesondere in Fitness-Studios, Rehaeinrichtungen und Hotels.

Importeur
Hammer Sport AG
Von Liebig Str. 21
89231 Neu-Ulm

9. Service-Hotline und Ersatzteilbestellformular



Um Ihnen optimal helfen zu können, halten Sie bitte
**Artikel-Nummer, Seriennummer, Explosionszeichnung und
Teileliste** bereit.

S E R V I C E - H O T L I N E

Tel.: 0731-97488- 62 oder -68

Fax: 0731-97488-64

Montag bis Donnerstag
Freitag

von **09.00 Uhr** bis **16.00 Uhr**
von **09.00 Uhr** bis **14.00 Uhr**

E-Mail: service@hammer.de



An
Hammer Sport AG
Abt. Kundendienst
Von-Liebig-Str. 21
89231 Neu-Ulm

Art.-Nr.: 9030 Ultra
Serien Nr.:

Ort: Datum:

Ersatzteilbestellung

(Bitte in Druckbuchstaben ausfüllen!)

Kaufdatum:

Gekauft bei Firma:

(Garantieansprüche nur in Verbindung mit einer Kopie des Kaufbeleges!)

Bitte liefern Sie mir folgende Ersatzteile (Bitte leserlich schreiben!):

Position	Bezeichnung	Stückzahl	Bestellgrund

Käufer:

(Name, Vorname)

(Strasse, Hausnr.)

(PLZ, Wohnort)

(Telefon, Fax)

(E-Mail-Adresse)

Lieferadresse: (wenn abweichend von Käuferadresse)

(Firma)

(Ansprechpartner)

(Strasse, Hausnr.)

(PLZ, Wohnort)

(Telefon, Fax)

(E-Mail-Adresse)