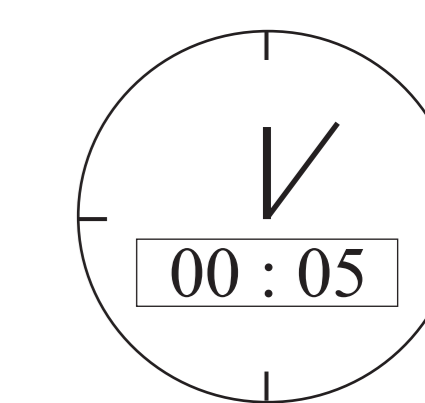
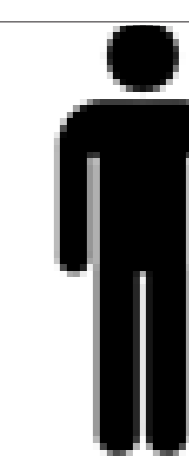
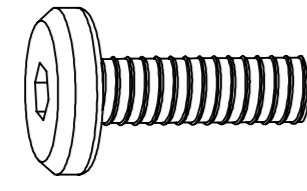
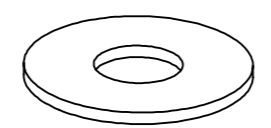
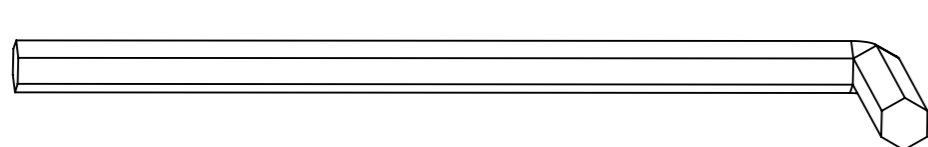
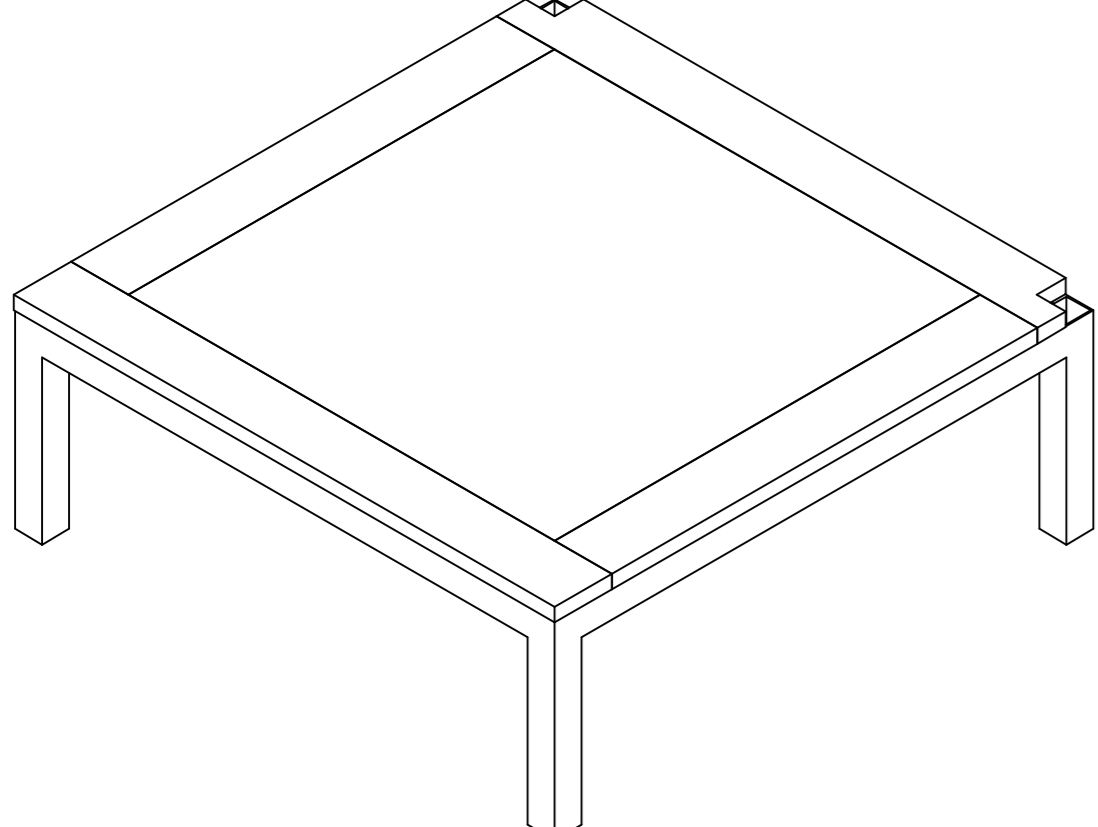
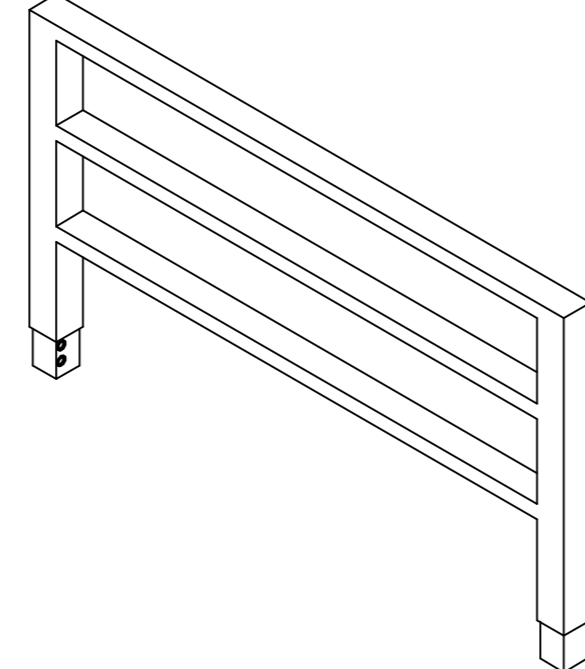
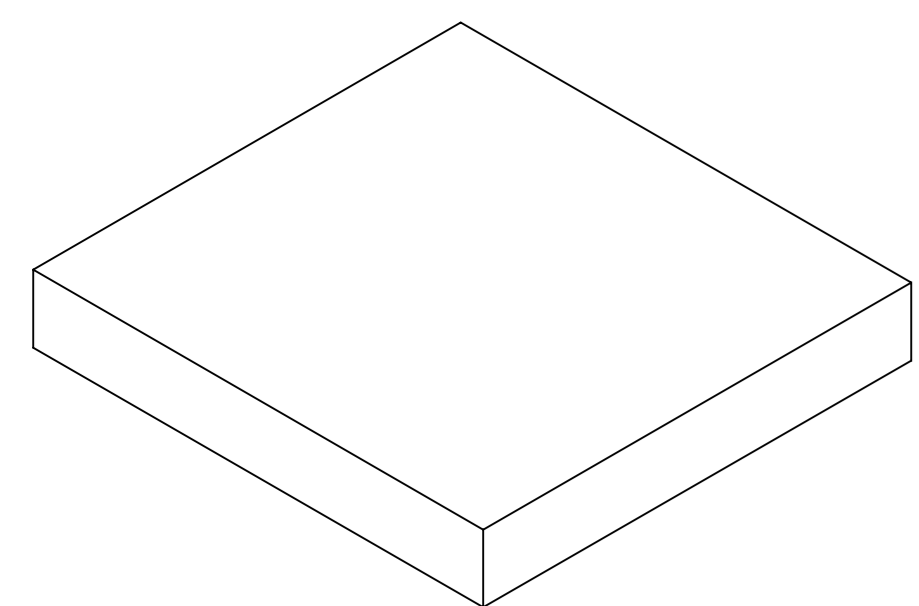
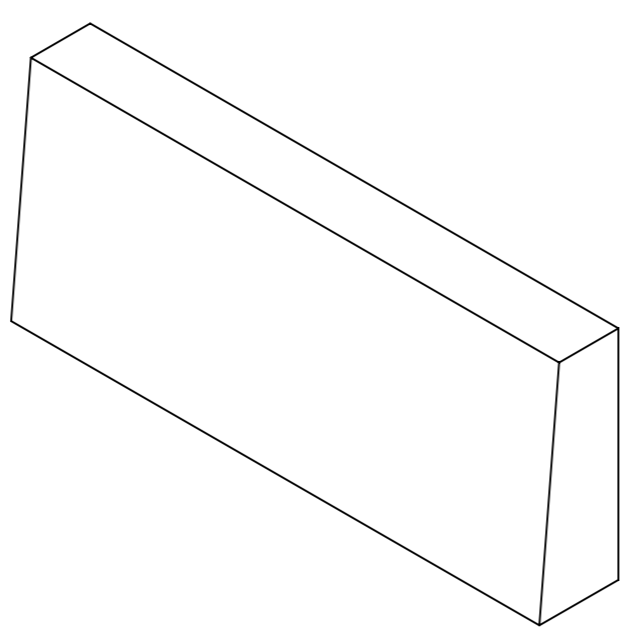


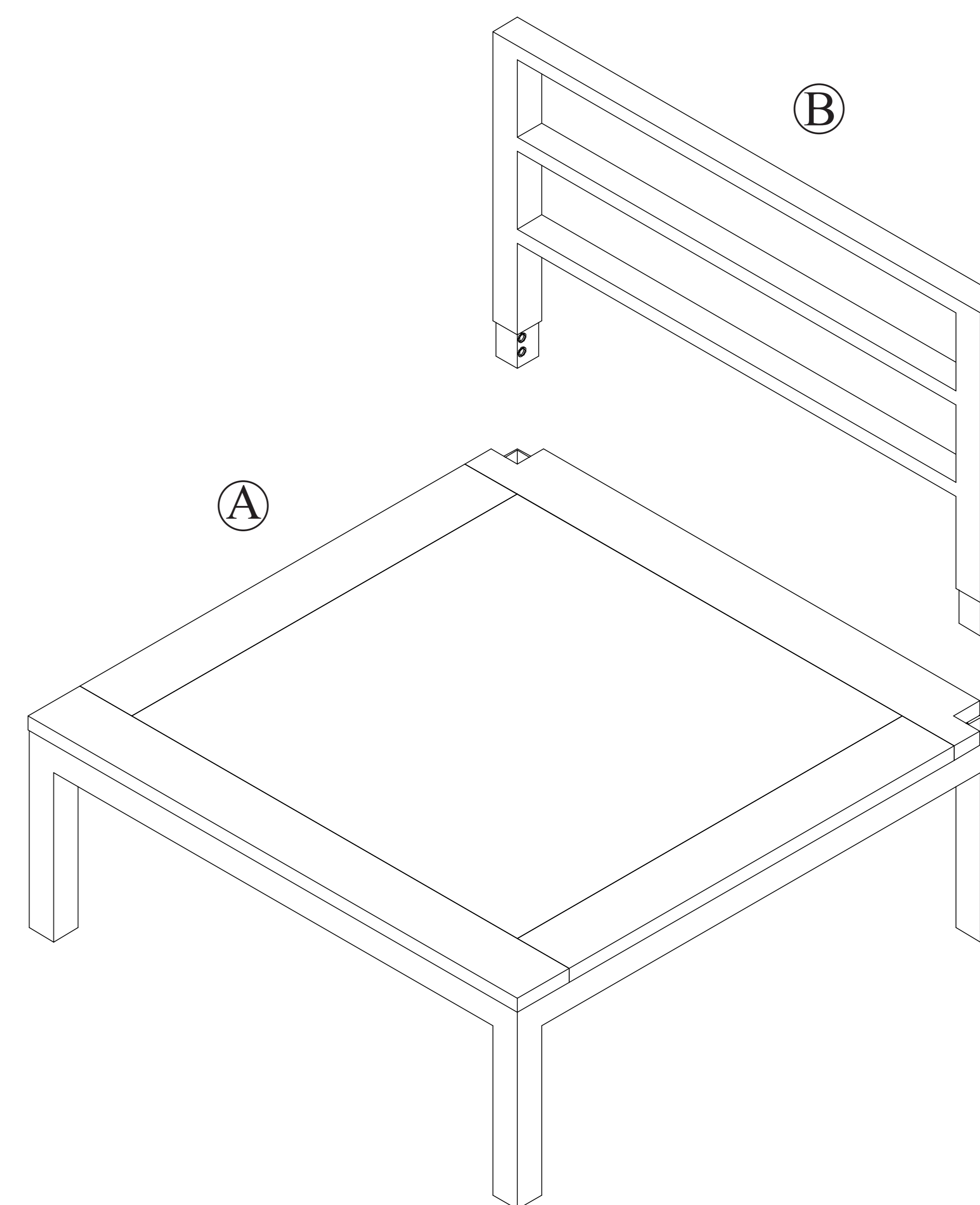
ASSEMBLY INSTRUCTION

DE - MONTAGENWEISUNG
 FR - INSTRUCTIONS DE MONTAGE
 IT - ISTRUZIONI DI MONTAGGIO



| | |
|---------|--|
| German | Entsorgung Nicht mehr verwendete Artikel der fachgerechten Entsorgung übergeben. Wenden Sie sich an Ihre lokal Entsorgungsstelle. |
| French | Élimination Veuillez remettre les articles qui ne sont plus utilisés à une entreprise d'élimination. Adressez-vous à votre centre de collecte local. |
| Italian | Smaltimento I articoli dismessi devono essere conferiti presso i centri di raccolta per il loro coretto smaltimento. Rivolgersi presso il centro di raccolta locale. |

| | | |
|--|--|-----|
| ① x4 (M8x20)  | ② x4 (M8)  | 1/3 |
| ③ x1  | | |
| Ⓐ x1  | Ⓑ x1  | |
| Ⓒ x1  | Ⓓ x1  | |

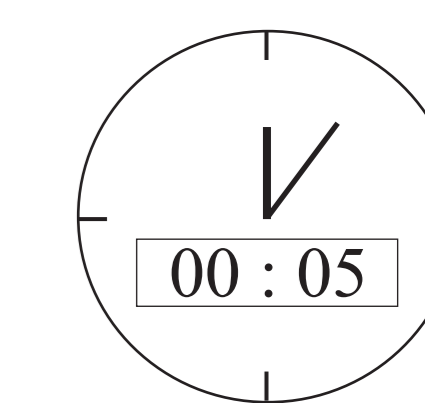
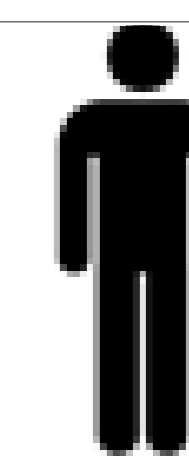


ASSEMBLY INSTRUCTION

DE - MONTAGENWEISUNG

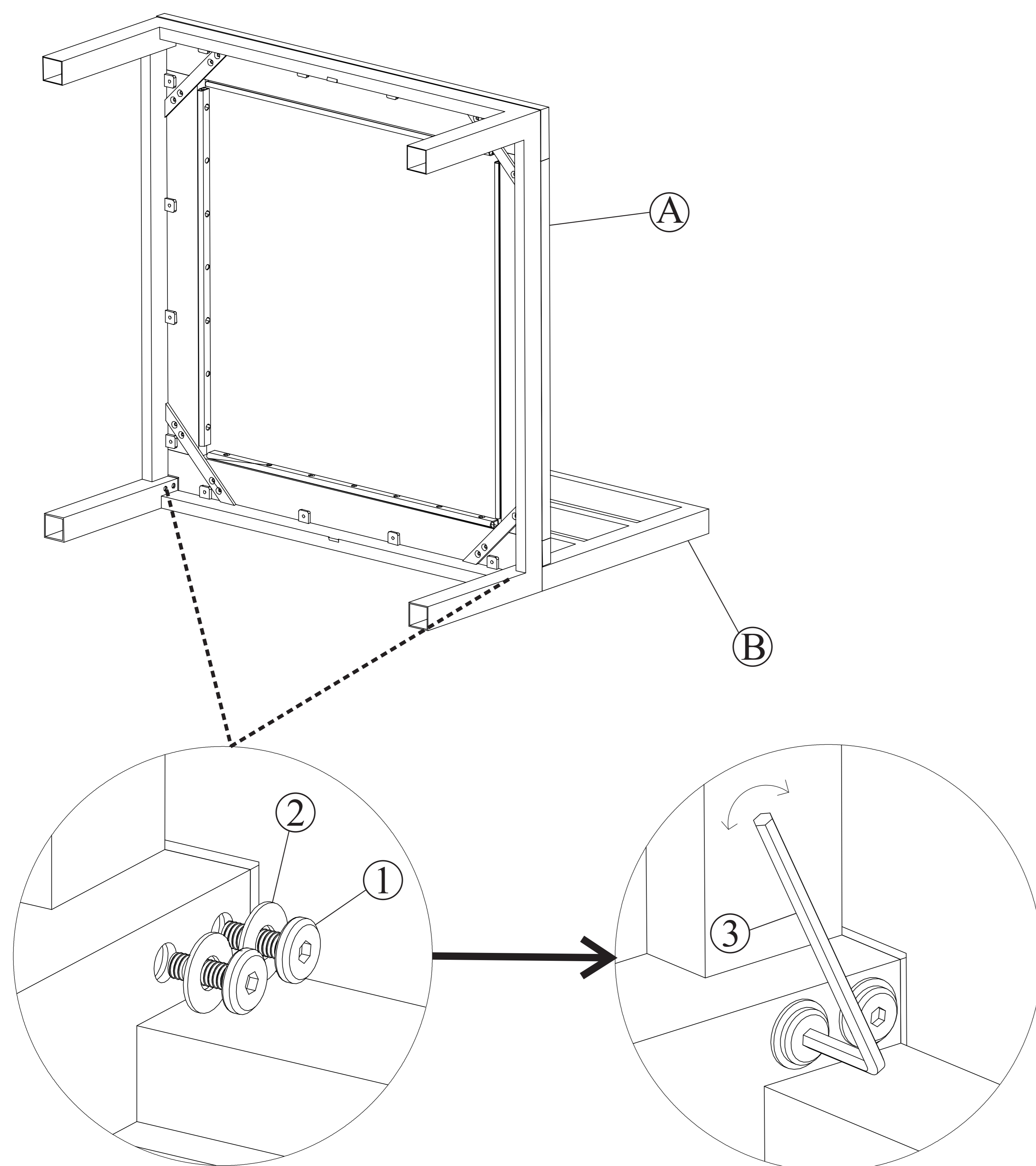
FR - INSTRUCTIONS DE MONTAGE

IT - ISTRUZIONI DI MONTAGGIO



| | |
|---------|--|
| German | Entsorgung Nicht mehr verwendete Artikel der fachgerechten Entsorgung übergeben. Wenden Sie sich an Ihre lokal Entsorgungsstelle. |
| French | Élimination Veuillez remettre les articles qui ne sont plus utilisés à une entreprise d'élimination. Adressez-vous à votre centre de collecte local. |
| Italian | Smaltimento I articoli dismessi devono essere conferiti presso i centri di raccolta per il loro coretto smaltimento. Rivolgersi presso il centro di raccolta locale. |

2/3



3/3

