

SRP-9101-75-RGBW-CC

64W ZIGBEE 3.0 DIMMABLE LED DRIVER



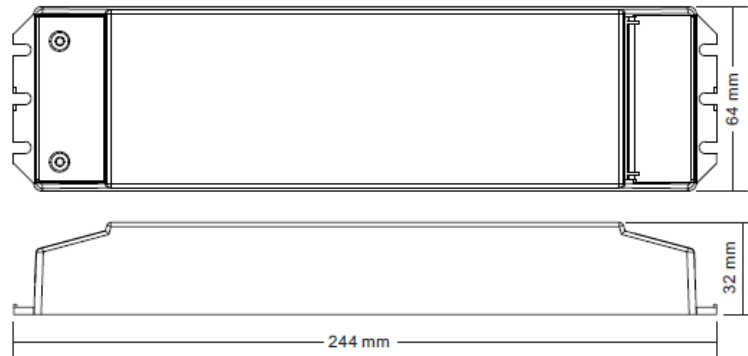
Produkteigenschaften

- ZigBee RGBW LED Produkt, basierend auf ZigBee 3.0 Protokoll
- Kompatible mit verschiedenen ZigBee Systemen wie Philips Hue, Amazone Alexa, etc.
- Kann direkt (ohne ZigBee Hub) über Touch Link angesteuert werden
- 100-240VAC weiter Eingangsspannungsbereich
- 4 einstellbare Konstantstromausgänge
- Unterstützt ZigBee Green power und kann mit bis zu 20 ZigBee Green power Fernbedienungen bedient werden
- IP20 Schutzklasse, passen für Indoor Lighting Projekte
- 5 Jahre Garantie

Technische Daten

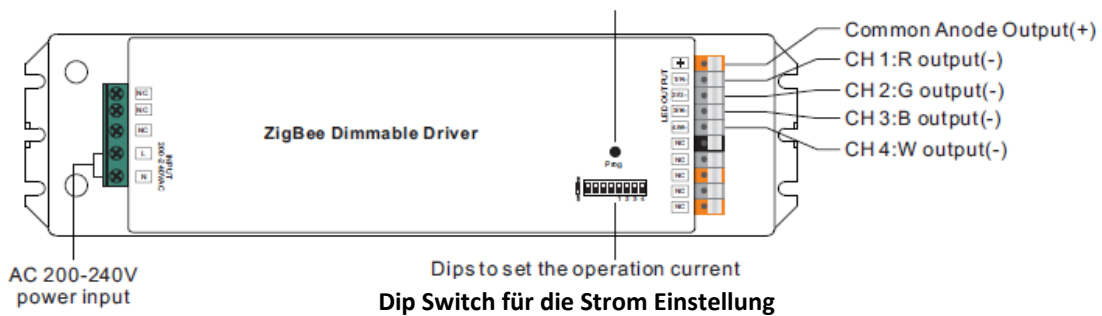
INPUT	Voltage Range	100-240VAC
	Frequency Range	50/60Hz
	Power Factor (typ.)	>0.9@230VAC
	Total Harmonic Distortion	THD ≤ 15% (@ full load /230VAC)
	Efficiency typ.	90% @ 230VAC full load
	AC Current (typ)	1.2A @ 100VAC, 0.5A @ 230VAC
	Inrush Current (typ)	Cold start max. 50A@230VAC
	Leakage Current	< 0.5mA/230VAC
	Stand by Power Consumption	1W
OUTPUT	LED Channel	4
	Selectable Current	250mA/300mA/350mA/400mA/450mA/500mA/600mA/ 700mA/800mA/900mA/1000mA/1100mA/1200mA/1300mA/ 1400mA/1500mA
	DC Voltage range	8-43VDC
	Rated Power	64W/CH, CH1+CH2+CH3+CH4 =<64W
PROTECTION	Short Circuit	Yes, recovers automatically after fault condition is removed
	Over Temperature	Yes, recovers automatically after fault condition is removed
CONTROL	Dimming Interface	ZigBee 3.0, TouchLink
	Dimming Range	0.1% - 100%
	Dimming Methode	PWM, 1.5kHz
	Dimming Curve	Logarithmic
ENVIRONMENT	Working Tempetrature	-20°C - + 45°C
	Max. Case Temperature	75°C
	Working Humidity	10%-95% RH non-condensing
	Storage Temperature	-40°C - +80°C
	Storage Humidity	10% - 95% RH
	IP Rating	IP20 (suitable for indoor LED lighting applications)
Safety & EMC	Safety Standards	TUV EN61347-1, EN61347-2-13 approved
	DALI Standards	Comply with IEC 62386-209:2011
	Withstand Voltage	I/P-O/P: 3.75KVAC
	Isolation Resistance	I/P-O/P: 100M Ohms / 500VDC / 25°C / 70% RH
	EMC Emission	EN55015, EN61000-3-2, EN61000-3-3
	EMC Immunity	EN61547, EN61000-4-2,3,4,5,6,8,11, , surge immunity Line-Line 1KV
Others	MTBF	188300H, MIL-HDBK-217F @ 230VAC at full load and 25°C ambient temperature
	Dimension	244 x 64 x 32mm
	Warranty	5 years

Produkt Dimension



Funktionen

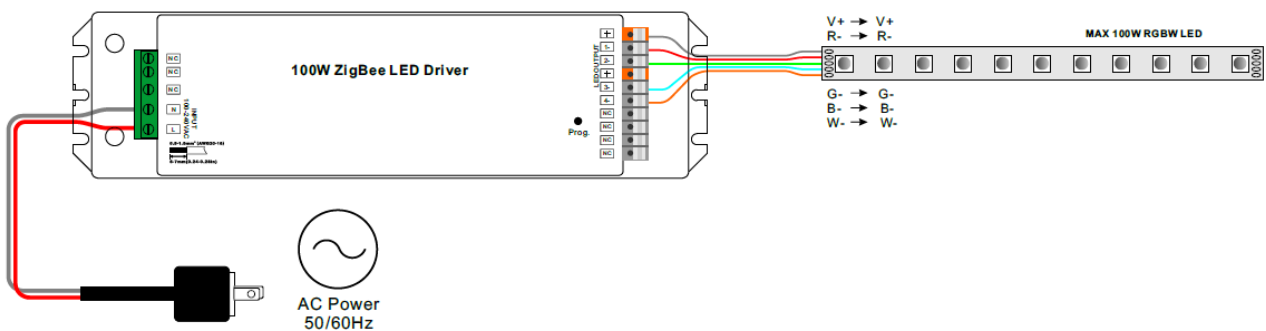
- Prog. Knopf:**
- Kurz drücken um das Gerät ein/aus zu schalten
 - Drücken und gedrückt halten um die Helligkeit des Streifens zu erhöhen / zu dimmen



Info: Der W Channel kann nur mit der Farbtemperatur Einstellung eingestellt werden. ZigBee hat nur ein Tunable White Kontrolle Möglichkeit. Die Farbtemperatur Einstellung wird die RGB und den W Channel mixen um so verschiedene Farbtemperaturen (weisses Licht) zu erreichen.

Der W-Kanal kann mit Hilfe von RGBW ZigBee Fernbedienungen / Panels separat von RGB eingestellt werden.

Anschluss Diagramm

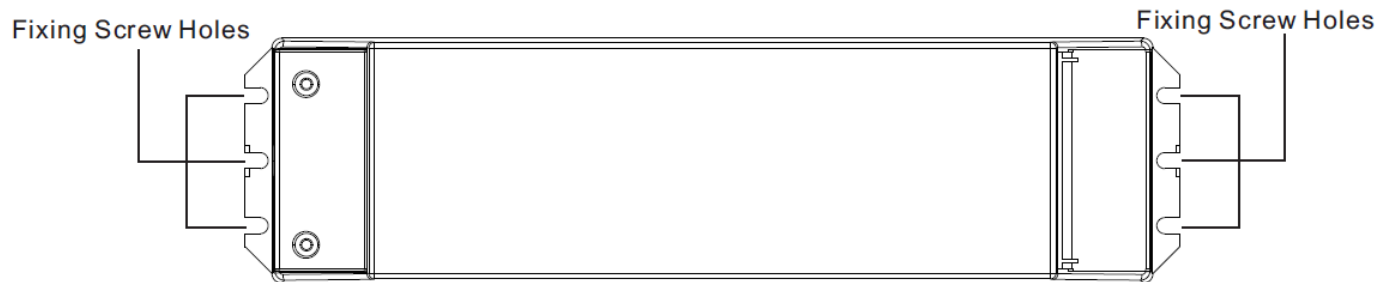


Das ZigBee Gerät ist ein drahtloser Empfänger welcher mit verschiedenen ZigBee kompatiblen Systemen kommuniziert.

Installation

SAFETY AND WARNINGS

- **Installieren Sie das Gerät nicht, wenn es am Stromnetz angeschlossen ist.**
- **Setzen Sie das Gerät keiner Feuchtigkeit (inkl. Spritz- oder Tropfwasser) aus.**



- Genehmigte Kabel Durchmesser: AWG16—AWG20 / 0.5mm²-1.5mm²

0.5-1.5mm² (AWG20-16)

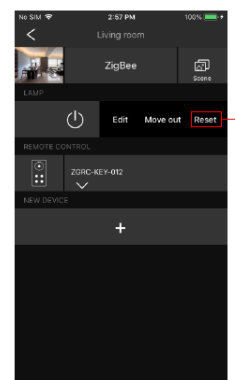


6-7mm (0.24-0.28in)

Verbinden mit / Entfernen vom ZigBee Netzwerk

1. Falls das Gerät bereits in Betrieb war, entfernen Sie das Gerät von einem vorherigen ZigBee Netzwerk. Folgen Sie hierfür dem Punkt A „Gerät aus einem ZigBee Netzwerk entfernen“
2. Wählen Sie in ihrem ZigBee Controller/Hub Programm „Leuchte hinzufügen (add lighting) und aktivieren Sie den Pairing Mode. Die genaue Anleitung hierfür finden Sie in der Anleitung des Hub/Kontroller.
3. Trennen Sie das Gerät vom Netz für 15 Sekunden und stecken Sie es anschliessend wieder ein
4. Der angeschlossene LED Streifen wird 5 mal aufblincken und anschliessend leuchten. Sie finden das Gerät nun in Kontroller Menu und können sie bedienen. Im App von Philips Hue wird die Leuchte als Extended color light angezeigt.

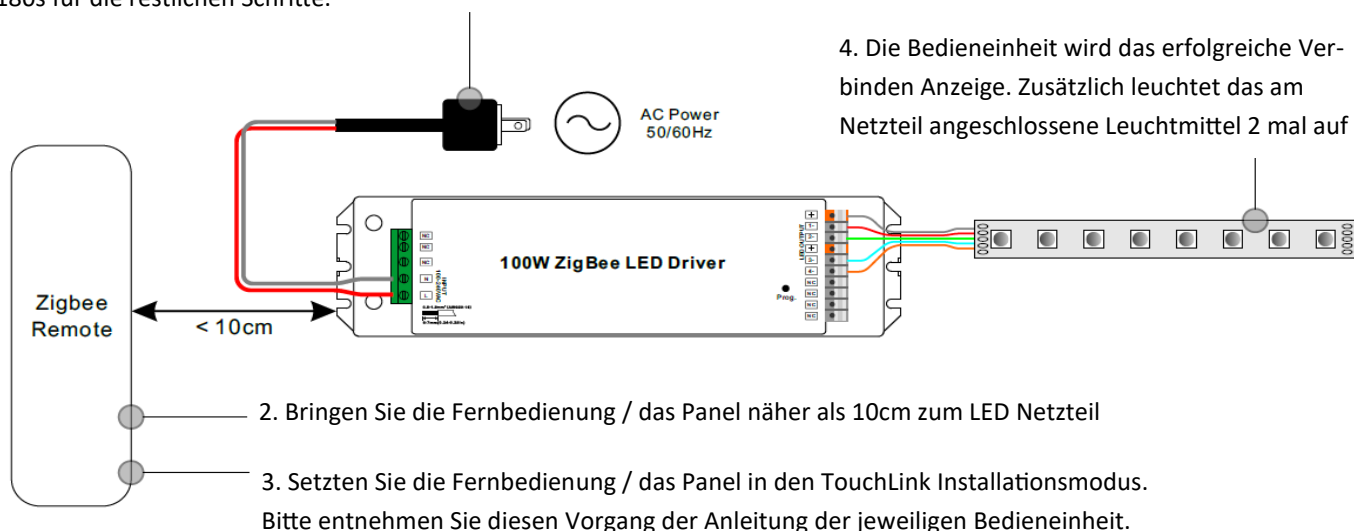
- A: Gerät aus ZigBee Netzwerk entfernen: Wählen Sie im Menu ihres Kontrollers „entfernen oder löschen der Leuchte (delete / reset lighting). Wenn der angeschlossene Streifen anschliessend drei mal aufleuchtet war der Löschvorgang erfolgreich.



Verbinden mittels TouchLink mit einer ZigBee Fernbedienung

1. **Methode 1:** Drücken Sie 4-mal nacheinander die Prog. Taste (oder trennen Sie das Gerät 4-mal vom Netz). Der angeschlossene Streifen blinkt 2-mal. Für die weiteren Schritte haben Sie 180s Zeit.

Methode 2: Trennen Sie das Gerät vom Strom und verbinden Sie es wieder. Wenn das Gerät nicht in einem ZigBee Netzwerk integriert ist startet der Verbindungsmodus nach 15s. Es verbleiben 165s für die weiteren Schritte. Ist das Gerät in ein ZigBee Netzwerk integriert ist das Gerät direkt nach dem einstecken im Verbindungsmodus. Es verbleiben 180s für die restlichen Schritte.

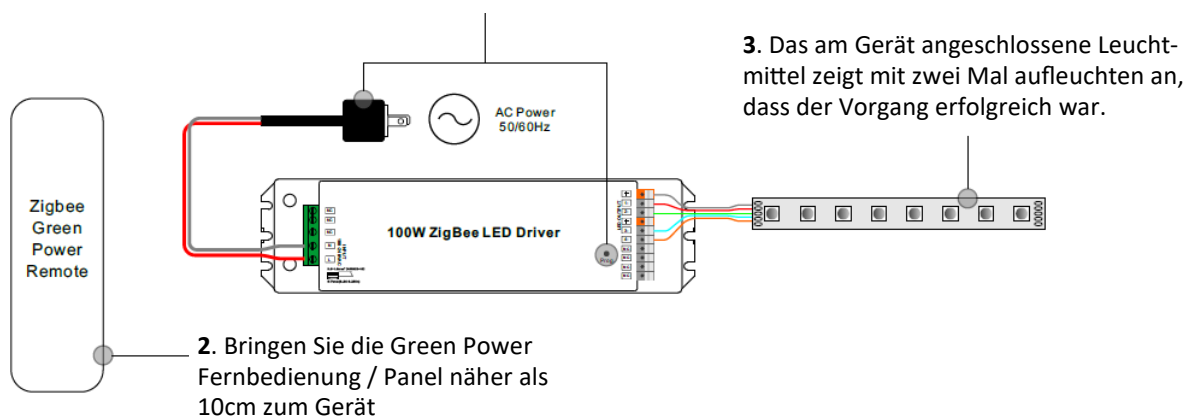


Wenn die Fernbedienung und der Empfänger nur über TouchLink kommunizieren (nicht in einem ZigBee Netzwerk) kann ein Empfänger mit max. einer Fernbedienung verbunden sein. Wenn Empfänger und Fernbedienung in einem ZigBee Netzwerk sind kann ein Empfänger mit maximal 30 Fernbedienungen verbunden sein.

Bei Verwendung Hue Bridge & Amazone Echo Plus muss die Fernbedienung und das Netzteil vor der TouchLink Installation im Netzwerk angemeldet werden.

Verbinden mit einer ZigBee Green Power Fernbedienung / Panel

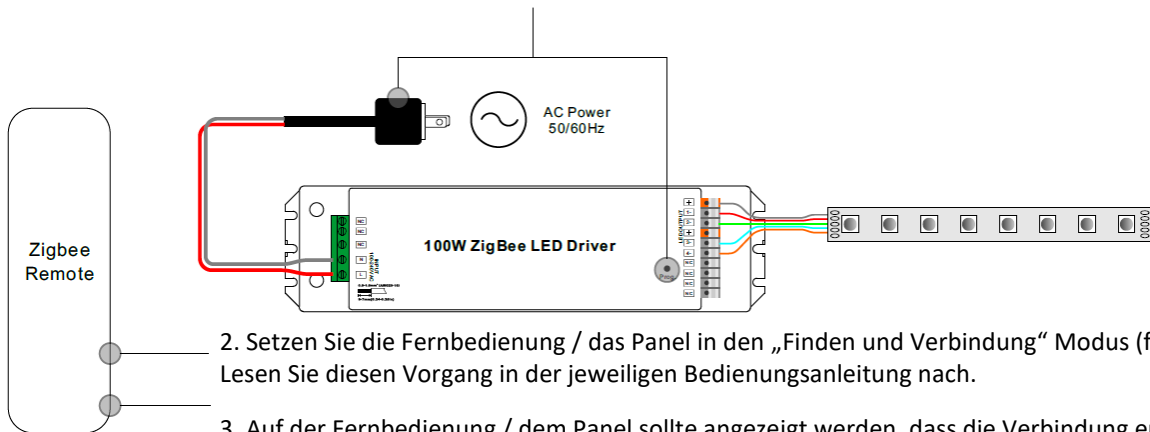
1. Drücken Sie den Prog. Knopf 4 Mal kurz hintereinander (oder trennen sie das Gerät 4 mal hintereinander vom Netz und schliessen es wieder an. Sie haben 180s um die folgenden Aktionen durchzuführen.



Info: Jedes Gerät kann mit maximal 20 ZigBee Green Power Fernbedienungen / Panels verbunden werden.

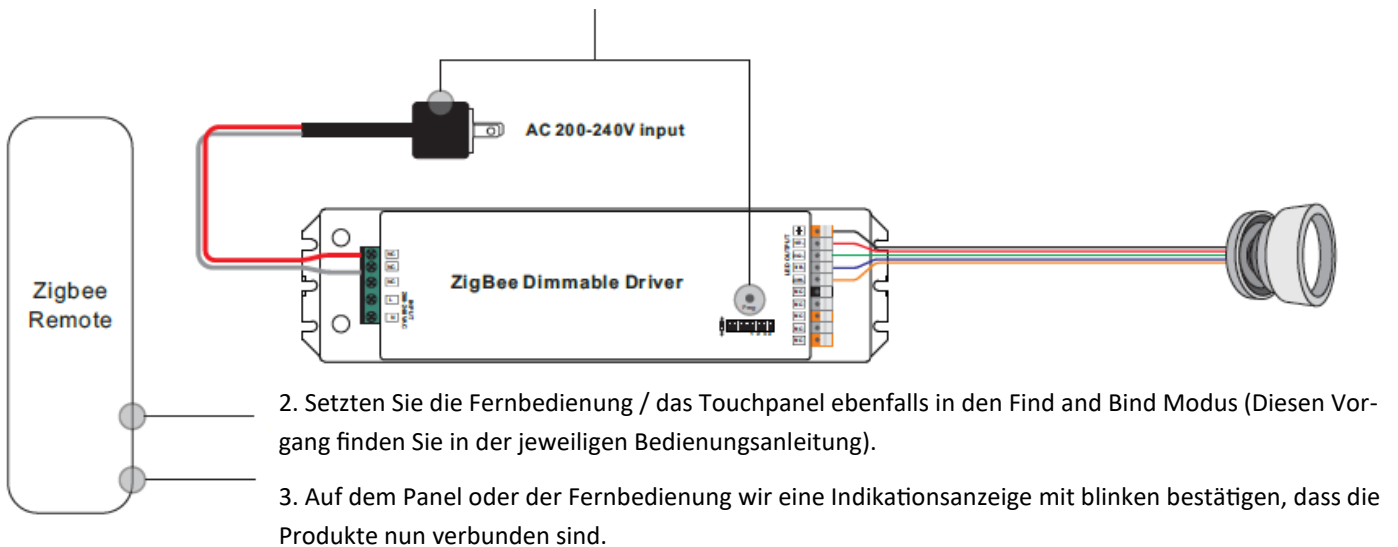
Verbinden mit einer ZigBee Fernbedienung

1. Drücken Sie den Prog. Knopf 3 Mal kurz hintereinander (oder trennen sie das Gerät 3 mal hintereinander vom Netz und schliessen es wieder an). Sie haben 180s um die folgenden Aktionen durchzuführen.



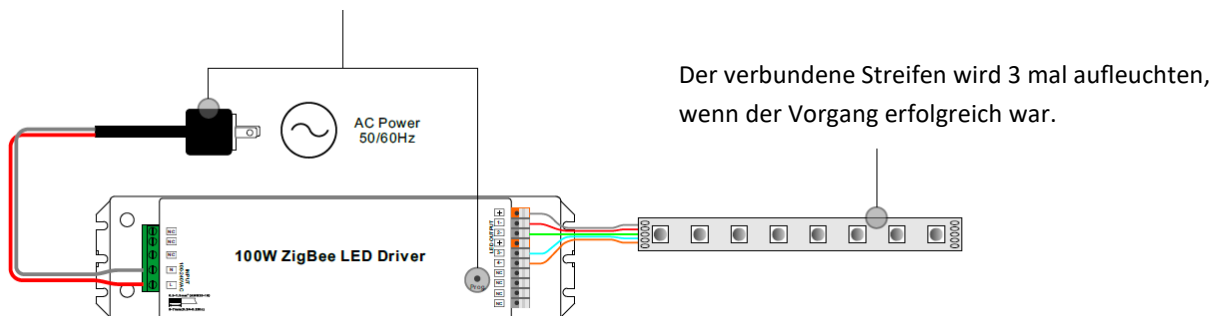
Find and Bind Mode

1. Drücken Sie den Prog. Knopf 3-mal kurz nacheinander (oder trennen Sie das Geräte 3-mal vom Netz) um den Find and Bind Mode zu starten (die Verbundene Leuchte blinkt langsam). Für die folgenden Aktionen haben Sie nun 180 Sekunden Zeit.



Manuell auf Werkseinstellung zurücksetzen

1. Drücken Sie den Prog. Knopf auf dem Gerät 5 x kurz hintereinander oder trennen Sie das Gerät 5 x hintereinander vom Netz und verbinden es wieder.

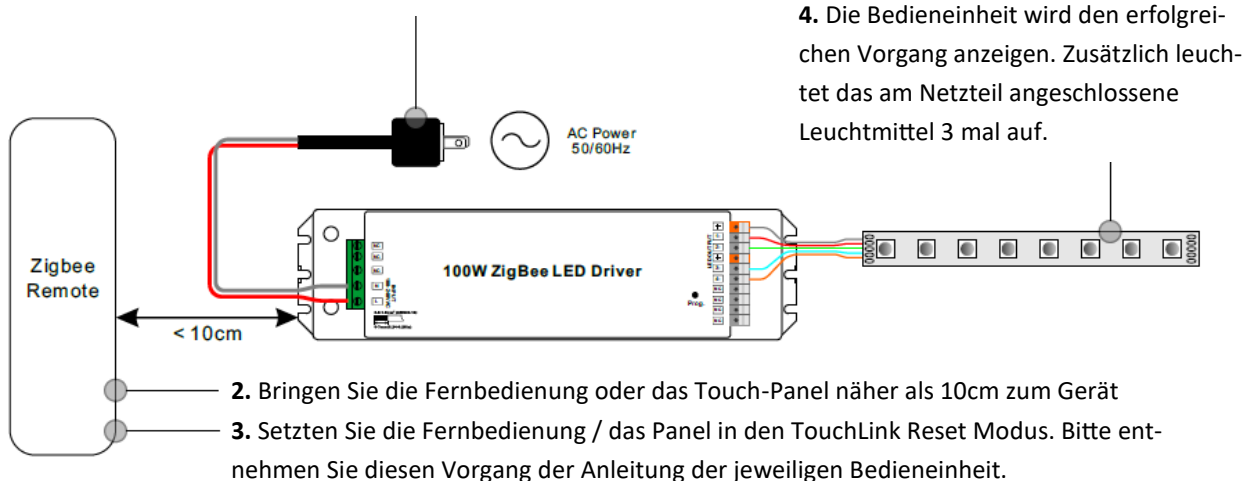


Wenn das Geräte bereits auf die Werkseinstellung gesetzt ist, wird der Streifen beim Reset Vorgang nicht aufleuchten. Wenn das Gerät von einem Netzwerk entfernt wird oder zurückgesetzt wird, gehen sämtliche Konfigurationen verloren.

Verbindung zu einer ZigBee TouchLink Fernbedienung trennen

Überprüfen Sie, dass das Gerät in einem Netzwerk ist. Die Fernbedienung muss im selben Netzwerk integriert oder keinem anderen Netzwerk angeschlossen sein.

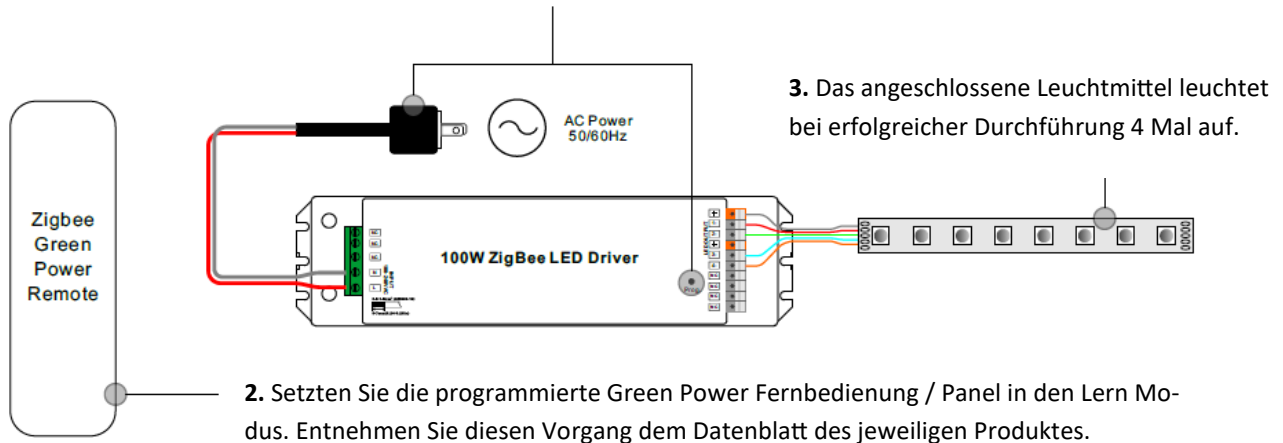
1. Trennen Sie das Gerät vom Strom Netz und schliessen Sie es nach 15s wieder an. Falls sie die kommenden Aktionen nicht innerhalb von 180s durchführen konnten wiederholen Sie die Aktion.



2. Bringen Sie die Fernbedienung oder das Touch-Panel näher als 10cm zum Gerät
3. Setzen Sie die Fernbedienung / das Panel in den TouchLink Reset Modus. Bitte entnehmen Sie diesen Vorgang der Anleitung der jeweiligen Bedieneinheit.

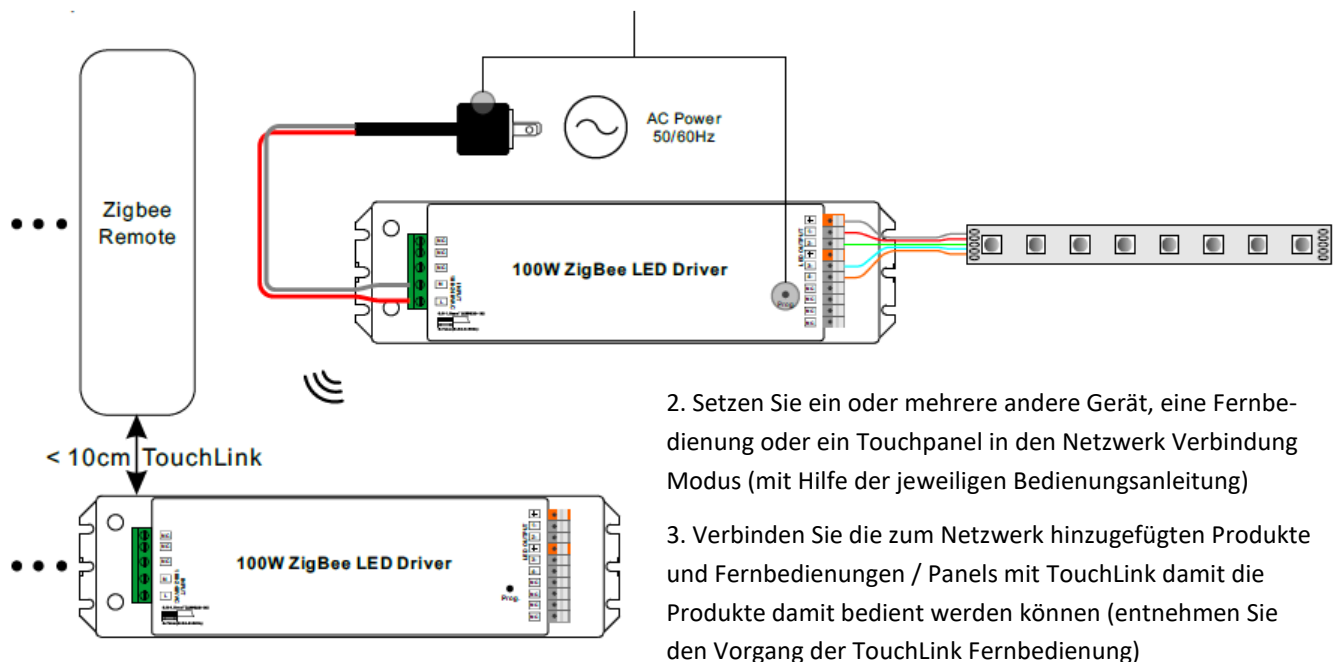
Verbindung von einer Green Power Fernbedienung trennen

1. Drücken Sie 3 Mal kurz nacheinander den Prog. Knopf (oder trennen Sie das Gerät 3 Mal vom Strom und schliessen sie es wieder an). Für die folgenden Aktionen haben Sie 180s Zeit.



Erstellen eines ZigBee Netzwerkes & integriere weitere Produkte zum Netzwerk ohne Hub

1. Drücken Sie den Prog. Knopf 4 Mal kurz nacheinander (oder trennen Sie das Gerät 4 Mal vom Strom und schliessen sie es wieder an). Für die folgenden Aktionen haben Sie 180s Zeit.



Info: 1. Jedes Gerät kann mit maximal 30 Fernbedienungen bedient / verlinkt werden

2. Jede Fernbedienung kann mit maximal 30 Geräten verbunden werden und max. 30 Geräte steuern.

Vom Gerät unterstützte ZigBee Cluster

Input Clusters:

- 0 x 0000: Basic
- 0 x 0003: Identify
- 0 x 0004: Groups
- 0 x 0005: Scenes
- 0 x 0006: On/Off
- 0 x 0008: Level Control
- 0 x 0300: Color Control
- 0 x 0b05: Diagnostics

Output Clusters:

- 0 x 0019: OTA

OTA Geräte unterstützen Firmware Updates über OTA und erlangen neue Firmware vom ZigBee Controller oder Hub alle 10 Minuten automatisch.