

Original – Betriebsanleitung / *Mode d'emploi original*

Lattenrost **Ergo Quadromat III** *Sommier à lattes Ergo Quadromat III*

Betriebsanleitung / *Mode d'emploi*

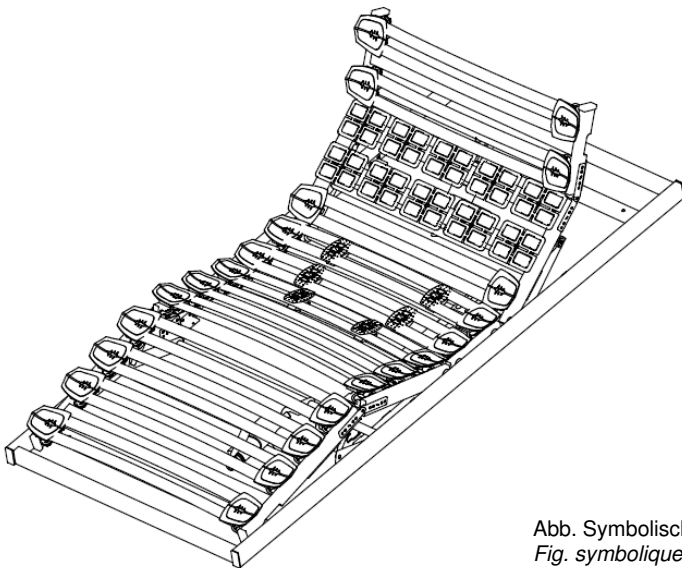


Abb. Symbolisch /
Fig. symbolique

Alle Gelenke sind alle 6 Monate mit Teflonspray (PTFE) einzusprühen!
Il convient de vaporiser du spray téflon (PTFE) tous les 6 mois sur toutes les articulations!

Hilding Anders Switzerland AG
Biltnerstr. 42
CH-8718 Schanis

<http://www.bico.ch>



Inhaltsverzeichnis / Sommaire

1.	Grundsätzliche Information / Informations générales	3
1.1.	Allgemeines / Généralités	3
1.2.	Bestimmungsgemäße Verwendung / Utilisation conforme à la destination	3
1.3.	Technische Daten / Caractéristiques techniques	4
1.3.1.	Technische Daten Ergo Quadromat III (mit Okin-Antrieb) / Caractéristiques techniques Ergo Quadromat III (avec moteur Okin).....	4
1.3.2.	Räumliche Grenzen / Limites spatiales	4
1.4.	Hauptkomponenten Ergo Quadromat III / Principaux composants Ergo Quadromat III .	5
1.5.	CE-Kennzeichnung und Typenschild Ergo Quadromat III (mit Okin-Antrieb) / Marquage CE et plaque signalétique Ergo Quadromat III (avec moteur Okin)	6
2.	Sicherheitsanweisungen / Vorsichtsmaßnahmen / Consignes de sécurité / règles de prudence	7
2.1.	Allgemeine Einführung und Definition der Sicherheitshinweise / Introduction générale et définition des consignes de sécurité	7
2.2.	Verwendete Sicherheitszeichen / Signaux de sécurité utilisés	8
2.3.	Allgemeine Sicherheitshinweise / Consignes générales de sécurité	8
3.	Installation Ergo Quadromat III (mit Okin-Antrieb) / Installation de l'Ergo Quadromat III (avec moteur Okin)	9
3.1.	Zusammenschaltung von 2 Bettsystemen (optional) / Interconnexion de systèmes à lits (facultatif)	9
3.2.	Anschluss des Funkhandsenders / Branchement du commutateur manuel radio	10
3.3.	Anschluss Funkhandsenders für 2 Bettsysteme (optional) / Branchement du commutateur manuel radio de Systèmes à lits (facultatif)	11
4.	Bedienung / Utilisation	12
4.1.	Ergo Quadromat III	12
4.2.	Härtegradeinstellung Ergo Quadromat III / Réglage du degré de fermeté de l'Ergo Quadromat III	14
5.	Störungsbeseitigung, Wartung und Pflege, Demontage, Recycling / Entsorgung / Dépannage, entretien et maintenance, démontage, recyclage/mise au rebut	15
5.1.	Störungsbeseitigung beim Ergo Quadromat III bei Stromausfall / Dépannage de l'Ergo Quadromat III en cas de panne de courant	15
5.2.	Handlungsempfehlung im Falle einer Störung beim Ergo Quadromat III / Action recommandée en cas de dysfonctionnement de l'Ergo Quadromat III	16
5.3.	Identifikation der Fehlerquelle beim Ergo Quadromat III / Identification de la cause de l'erreur sur l'Ergo Quadromat III	17
5.4.	Wartung und Pflege / Entretien et maintenance	18
5.5.	Demontage / Démontage	20
5.6.	Recycling / Entsorgung / Recyclage / mise au rebut	22
6.	EG-Konformitätserklärung für Ergo Quadromat III / Déclaration de conformité CE pour l'Ergo Quadromat III	23

1. Grundsätzliche Information / Informations générales

1.1. Allgemeines / Généralités

Diese Betriebsanleitung bezieht sich auf den Lattenrost Ergo Quadromat III der Fa. Hilding Anders Switzerland AG. /

Le présent mode d'emploi se réfère au sommier à lattes Ergo Quadromat III de Hilding Anders Switzerland AG.

Folgender Typ ist damit erfasst / *Le type suivant est donc concerné:* Ergo Quadromat III

Unser Lattenrost Ergo Quadromat III erfüllt die Anforderungen der einschlägigen EU-Richtlinien zur Produktsicherheit. Nachfolgend wird das hier beschriebene Produkt als „Ergo Quadromat III“ bezeichnet. /

Notre sommier à lattes Ergo Quadromat III répond aux exigences des directives européennes pertinentes sur la sécurité des produits. Le produit décrit ici sera désigné «Ergo Quadromat III» par la suite.

Bei dieser Betriebsanleitung handelt es sich um eine Gesamtbetriebsanleitung, die auf die jeweiligen Anleitungen der eingebauten Einzelkomponenten verweist. Die Originalsprache dieser Anleitung ist Deutsch. /

Le présent mode d'emploi constitue un mode d'emploi général qui renvoie aux instructions respectives des différents composants installés. La langue originale du présent mode d'emploi est l'allemand.

1.2. Bestimmungsgemäße Verwendung / Utilisation conforme à la destination

Der Lattenrost Ergo Quadromat III ist zur Unterfederung in Bettgestellen und als Unterlage für Matratzen vorgesehen, die entsprechend beweglich und anpassungsfähig sind. /

Le sommier à lattes Ergo Quadromat III est conçu en tant que sommier à utiliser dans les cadres de lits et en tant que base pour les matelas, qui sont par conséquent flexibles et adaptables.

Er ist nur zum darauf Liegen und Sitzen vorgesehen. Stehen auf dem Lattenrost sowie punktuelle Belastung sind verboten. Außerdem darf der Lattenrost Ergo Quadromat III nicht als Aufstiegshilfe oder als Turn- und Spielgerät verwendet werden. /

Il est uniquement prévu pour une utilisation en position couchée et assise. Il est interdit de se tenir debout sur le sommier à lattes ou de le soumettre à des charges ponctuelles. En outre, le sommier à lattes Ergo Quadromat III ne peut pas être utilisé comme aide à la montée, ni comme équipement de gymnastique ou de jeu.

Kinder dürfen das Produkt nur unter Aufsicht von Erwachsenen verwenden. Auch psychisch, sensorisch oder geistig eingeschränkte Personen müssen bei der Bedienung beaufsichtigt werden. /

Les enfants ne peuvent utiliser le produit que sous la surveillance d'un adulte.

Personen mit einer Herzschwäche oder einem Herzschrittmacher sollten die Nutzung explizit durch einen/eigenen Facharzt freigegeben lassen. Es ist darauf zu achten, dass Magnete (wie diese zur Befestigung des Handsenders eingesetzt werden können) auch die Nutzung einschränken können. /

Les personnes souffrant de handicaps mentaux, sensoriels ou intellectuels doivent également être surveillées lors de l'utilisation.

Instandhaltungsarbeiten (z.B. an elektrischen und elektronischen Komponenten) dürfen nur von ausgebildetem Fachpersonal durchgeführt werden! /

Les travaux de maintenance (par exemple sur les composants électriques et électroniques) ne doivent être effectués que par des professionnels qualifiés!

1.3. Technische Daten / *Caractéristiques techniques*

1.3.1. Technische Daten Ergo Quadromat III / *Caractéristiques techniques Ergo Quadromat III*

	Okimat 4	Alphadrive
Eingangsspannung / <i>Tension d'entrée:</i>	230-240V AC	24 V DC
	50/60 Hz	--
Ausgangsspannung / <i>Tension de sortie:</i>	29V DC	--
Aussetzbetrieb / <i>Fonctionnement intermittent:</i>	2 min. / 18 min.	2 min. / 18 min.
Anzahl Motoren / <i>Nombre de moteurs:</i>	2	2
Bauart der Motoren / <i>Conception des moteurs:</i>	24 V DC	24 V DC
max. Druckkraft / <i>force de pression maximale:</i>	2 x 4500 N	2 x 3000 N
Schutzart des kompletten Systems / <i>Protection du système complet:</i>	IP 20	IP 20
Schutzklasse / <i>Classe de protection:</i>	II	III
Empfohlene Raumtemperatur /: <i>Température amb. recommandée:</i>	+10° bis +40° C	+10° bis +40° C
	+10° à +40° C	+10° à +40° C
Relative Luftfeuchte: <i>Humidité relative de l'air:</i>	30% bis 75%	30% bis 75%
	30% à 75%	30% à 75%

Stromverbrauch im Standby <0,5W / *Consommation électrique en veille <0,5 W*

Elektrische Notabsenkung (NAS) / *Abaissement de secours électrique (NAS)*

1.3.2. Räumliche Grenzen / *Limites spatiales*

Der Lattenrost Ergo Quadromat III darf nur in Innenräumen aufgebaut und benutzt werden. /

Le sommier à lattes Ergo Quadromat III ne peut être installé et utilisé qu'à l'intérieur.

Folgende Lattenrostgrößen sind mit Okin-Antrieb verfügbar /

Les tailles de sommiers à lattes suivantes sont disponibles avec l'entraînement Okin:

Länge Ergo Quadromat III / <i>Longueur Ergo Quadromat III:</i>	190/200/210/220cm
Breite Ergo Quadromat III / <i>Largeur Ergo Quadromat III:</i>	80/90/100/120/140cm
Höhe Ergo Quadromat III / <i>Hauteur Ergo Quadromat III:</i>	ca. / env. 18cm

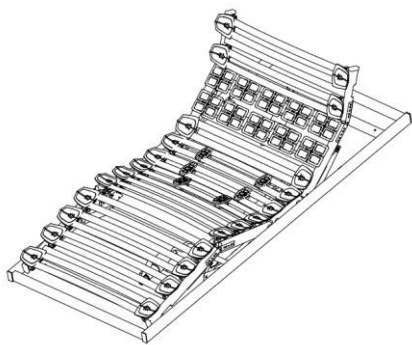
Weitere technische Daten zu den einzelnen Komponenten sind den Anleitungen der jeweiligen Hersteller/Lieferanten zu entnehmen. /

Vous trouverez des caractéristiques techniques complémentaires sur les différents composants dans les instructions des fabricants/fournisseurs respectifs.

1.4. Hauptkomponenten Ergo Quadromat III / Principaux composants Ergo Quadromat III

- Verstellbarer Lattenrost / *Sommier à lattes réglable*
- Motorantrieb Okin mit Netzkabel / *Moteur Okin avec câble électrique*
- Hilfsantrieb Alphadrive (2x) / *Entraînement auxiliaire Alphadrive (2x)*
- Handschalter mit Bedientasten / *Commutateur manuel à touches de commande*
- Empfänger HE150 / *Récepteur*

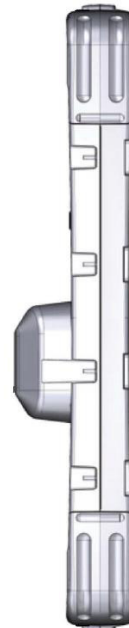
Lattenrost:
Sommier à lattes:



Hilfsantrieb (Alphadrive):
Entraînement auxiliaire:



Motorantrieb Okimat 4:
Entraînement motorisé:



Handsender:
Commutateur émetteur:



Empfänger HE150:
Récepteur:



Synchronkabel (optional) :
Cordon de synchronisation



1.5. CE-Kennzeichnung und Typenschild der Anlage Ergo Quadromat III / *Marquage CE et plaque signalétique du système Ergo Quadromat III*





Die Firma Hilding Anders Switzerland AG hat sich den Ansprüchen höchster Qualität und bestem Service verpflichtet, wobei sich im technologischen Bereich der Blick auf permanente Verbesserung und Innovation richtet. /

La société Hilding Anders Switzerland AG s'engage à respecter les exigences les plus élevées en matière de qualité et de service, en mettant l'accent sur l'amélioration et l'innovation continues dans le domaine technologique.





Der Lattenrost Ergo Quadromat III erfüllt die Anforderungen der EU-Maschinenrichtlinie 2006/42/EG und der Richtlinie über die elektromagnetische Verträglichkeit 2014/30/EU. Die Ziele der Niederspannungsrichtlinie 2014/35/EU, der RoHS Richtlinie 2011/65/EU, der Ökodesign Richtlinie 2009/125/EG und der Funkgeräterichtlinie (Funkfernbedienungen) 2014/53/EU werden ebenfalls eingehalten. Eine entsprechende Konformitätserklärung ist unter Punkt 6. beigefügt. /

Le sommier à lattes Ergo Quadromat III est conforme aux exigences de la directive Machines 2006/42/CE et de la directive Compatibilité électromagnétique 2014/30/UE. Les objectifs de la directive basse tension 2014/35/UE sont également respectés. Une déclaration de conformité correspondante est jointe au point 6.

Typenschild:

Hilding Anders Switzerland AG Biltnerstr. 42 CH-8718 Schänis		
Bezeichnung:	Ergo Quadromat III (mit Okin-Antrieb)	
Eingangsspannung:	230-240V 50/60Hz 3,15A	
Ausgangsspannung:	24V DC	
Schutzart:	IP 20	
Schutzklasse:	II	

Plaque signalétique:

Hilding Anders Switzerland AG Biltnerstr. 42 CH-8718 Schänis		
<i>Désignation:</i>	<i>Ergo Quadromat III (avec moteur Okin)</i>	
<i>Tension d'entrée:</i>	230-240V 50/60Hz 3,15A	
<i>Tension de sortie:</i>	24V DC	
<i>Protection:</i>	IP 20	
<i>Classe de protection:</i>	II	

2. Sicherheitsanweisungen / Vorsichtsmaßregeln / *Consignes de sécurité / règles de prudence*

2.1. Allgemeine Einführung und Definition der Sicherheitshinweise / *Introduction générale et définition des consignes de sécurité*

Die Anleitung ist unbedingt aufzubewahren, damit die erforderlichen Informationen jederzeit zur Verfügung stehen. Bitte lesen Sie diese Anleitung sorgfältig und vollständig durch, bevor Sie das Produkt installieren und in Betrieb nehmen. / *Il est impératif de conserver les présentes instructions afin que les informations nécessaires soient toujours disponibles. Veuillez lire attentivement et entièrement le présent mode emploi avant d'installer et de procéder à la mise en service du produit.*

Der Lattenrost Ergo Quadromat III wurde unter Berücksichtigung der derzeit gültigen Normen und anderen technischen Spezifikationen konzipiert. Er entspricht damit dem Stand der Technik und ermöglicht ein Höchstmaß an Sicherheit während des Betriebes. / *Le sommier à lattes Ergo Quadromat III a été conçu en tenant compte des normes en vigueur et d'autres spécifications techniques. Il est par conséquent à la pointe de la technologie et permet un maximum de sécurité pendant l'utilisation.* Alle Hinweise und Informationen dieser Betriebsanleitung müssen beachtet werden. / *Toutes les instructions et informations contenues dans le présent mode d'emploi doivent être respectées.*

Das wichtigste Ziel der Sicherheitshinweise besteht darin, Personen- und Sachschäden zu verhindern. Sicherheits- und Warnhinweise sind mit einem Gefahrenzeichen (Piktogramm) und mit einem Signalwort (VORSICHT, WARNUNG, GEFAHR) versehen. Sie warnen vor Verletzungsgefahren und informieren über Maßnahmen zur Abwendung. Befolgen Sie stets alle angegebenen Maßnahmen um Personen- und Sachschäden zu vermeiden. / *L'objectif principal des consignes de sécurité est de prévenir les blessures corporelles et les dommages matériels. Les consignes de sécurité et d'avertissement sont accompagnées d'un signe de danger (pictogramme) et d'un mot de signalement (PRUDENCE, AVERTISSEMENT, DANGER). Elles avertissent des risques de blessures et fournissent des informations sur les mesures à prendre pour les éviter. Suivez toujours toutes les mesures spécifiées pour éviter les blessures et les dommages matériels.*



VORSICHT / PRUDENCE

Das Signalwort VORSICHT weist auf Gefahren hin, welche möglicherweise zu leichten Körperverletzungen führen können (Gefährdung mit einem niedrigen Risikograd). / *Le mot de signalement PRUDENCE indique les dangers susceptibles d'entraîner des blessures physiques légères (danger à faible niveau de risque).*



WARNUNG / AVERTISSEMENT

Das Signalwort WARNUNG weist auf Gefahren hin, welche möglicherweise zu schweren Körperverletzungen oder Tod führen können (Gefährdung mit einem mittleren Risikograd). / *Le mot de signalement AVERTISSEMENT indique les dangers susceptibles d'entraîner des blessures corporelles graves ou la mort (danger à niveau de risque moyen).*



GEFAHR / DANGER


Das Signalwort GEFAHR weist auf Gefahren hin, welche unmittelbar zu schweren Körperverletzungen oder Tod führen (Gefährdung mit einem hohen Risikograd). / *Le mot de signalement DANGER indique les dangers entraînant des blessures corporelles graves ou la mort (danger à niveau de risque élevé).*



Information

Das Wort INFORMATION weist auf relevante Verfahren, Techniken oder Bedingungen hin. / *Le mot INFORMATION indique les procédures, techniques ou conditions pertinentes.*

2.2. Verwendete Sicherheitszeichen / *Signaux de sécurité utilisés*

	(W 27) Warnung vor Handverletzungen / (W 27) <i>Avertissement de blessures aux mains</i>
---	---

In den jeweiligen Anleitungen für die Komponenten bzw. Zulieferteile werden ebenfalls konkrete Sicherheitshinweise gegeben, die auch zu beachten sind. /

Les instructions respectives relatives aux composants ou aux pièces de sous-traitance contiennent également des consignes de sécurité spécifiques qu'il convient de respecter.

2.3. Allgemeine Sicherheitshinweise / *Consignes générales de sécurité*



Information

Insbesondere ist sicherzustellen, dass / *Il convient notamment de veiller à ce que*

- das Produkt nur bestimmungsgemäß genutzt wird / *le produit ne soit utilisé que conformément à sa destination;*
- die Betriebsanleitung stets zur Verfügung steht / *le mode d'emploi soit toujours disponible;*
- die Komponenten nur in einem einwandfreiem, funktionstüchtigen Zustand betrieben werden. Mögliche Gefahren oder Mängel sind umgehend zu beheben / *les composants ne soient exploités que dans un état impeccable et pleinement fonctionnel. Il convient d'éliminer immédiatement les dangers ou défauts éventuels;*
- das gesamte System vor Feuchtigkeit geschützt wird und nicht längere Zeit der direkten Sonnenstrahlung ausgesetzt wird / *l'ensemble du système soit protégé contre l'humidité et ne soit pas exposé à la lumière directe du soleil pendant de longues périodes;*
- Sicherheitseinrichtungen nicht manipuliert oder außer Funktion gesetzt werden dürfen / *les dispositifs de sécurité ne soient pas manipulés ni mis hors service;*
- alle am Produkt angebrachten Sicherheits- und Warnhinweise zu beachten sind, in einem lesbaren Zustand zu halten sind und nicht entfernt werden dürfen / *tous les avis de sécurité et d'avertissement apposés sur le produit soient respectés, maintenus dans un état lisible et ne soient pas retirés;*
- Reinigungs-, Wartungs- und Instandsetzungsarbeiten nur entsprechend der Anleitung erfolgen dürfen (siehe 5.4.) / *les travaux de nettoyage, d'entretien et de réparation ne soient effectués que conformément aux instructions (voir 5.4.).*

Eigenmächtige Instandsetzungen und Veränderungen, können dazu führen, dass die Haftung des Herstellers für daraus resultierende Schäden ausgeschlossen ist! /

Les réparations et modifications non autorisées peuvent entraîner l'exclusion de la responsabilité du fabricant pour tout dommage en résultant!

3. Installation Ergo Quadromat III / Installation de l'Ergo Quadromat III

Verbindung der beiden Zusatzantriebe für Kopf- und Fußteil mit dem Okimat 4. /
Connexion des deux entraînements auxiliaires pour les zones de la tête et des pieds avec l'Okimat 4.

Die beiden ALPHADRIVE-Motoren werden an den Okimat 4 angeschlossen. /
Les deux moteurs ALPHADRIVE sont reliés à l'Okimat 4.

Bei dem Betrieb mit Kabel-Handscharter wird an den Okimat 4 ein Verteilerkabel angesteckt mit 3 Kontakten (einen Stecker für den Okimat 4; zwei für die beiden ALPHADRIVES, hier ist der Anschluss für das Fußteil rot markiert), auf der anderen Seite des Verteilerkabels wird der Handscharter angesteckt. /

En cas d'utilisation d'un commutateur manuel à câble, un câble de distribution à 3 contacts est connecté à l'Okimat 4 (une fiche pour l'Okimat 4; deux pour les deux ALPHADRIVES; ici la connexion pour la partie des pieds est repérée en rouge), le commutateur manuel étant raccordé à l'autre extrémité du câble de distribution.

Bei dem Betrieb mit Funk-Handscharter wird an den Okimat 4 der HE 150 angesteckt, an den HE 150 wird der ALPHADRIVE vom Fußteil in die Buchse 5 und der ALPHADRIVE vom Kopfteil in die Buchse 4 gesteckt. /

En cas d'utilisation d'un émetteur radio, le HE 150 est branché sur l'Okimat 4, l'ALPHADRIVE de la zone des pieds est relié à la douille 5 et l'ALPHADRIVE de la zone de la tête est raccordé à la douille 4.



Vorsicht: Quetschgefahr: Elektrische Komponenten nur bei gezogenem Netz- und gezogenem Akkustecker (sofern vorhanden) anschließen oder trennen, damit keine unkontrollierte Bewegung ausgelöst werden kann. /

Prudence: risque d'écrasement: ne connectez ou déconnectez les composants électriques que lorsque les prises secteur et de la batterie (le cas échéant) sont débranchées afin d'éviter tout mouvement incontrôlé.



Vorsicht: Vor dem Anschluss des Netzteils an das Stromnetz vergleichen Sie bitte die Spannung des Stromnetzes mit der am Typenschild des Netzteils angegebenen Eingangsspannung. Das Typenschild befindet sich am Motor. /

Prudence: avant de brancher le bloc d'alimentation au réseau électrique, veuillez comparer la tension du réseau électrique avec la tension d'entrée indiquée sur la plaque signalétique du bloc d'alimentation. La plaque signalétique est située sur le moteur.



Gefahr: Niemals beschädigte Netzkabel verwenden. Defekte Kabel sofort ersetzen. /

Danger: n'utilisez jamais de câbles électriques endommagés. Remplacer immédiatement les câbles défectueux.

3.1. Zusammenschaltung von 2 Bettsystemen (optional) / Interconnexion de systèmes à lits (facultatif)

Stecken Sie das Synchronkabel jeweils in die Buchse 7 des HE150 ein. Erst danach die beiden Handsender wie unter 3.2. beschrieben anlernen. /

Branchez le câble de synchronisation dans le douille 7 du HE150. Seulement après cela, apprenez les deux émetteurs portatifs comme décrit au 3.2.

3.2. Anschluss des Funkhandsenders / *Branchement du commutateur manuel radio*



Information:

Schließen Sie den Funk nur direkt an die Handschalterbuchse am Okimat 4 an. / *Ne branchez l'élément radio que directement sur la douille du commutateur manuel de l'Okimat 4.*

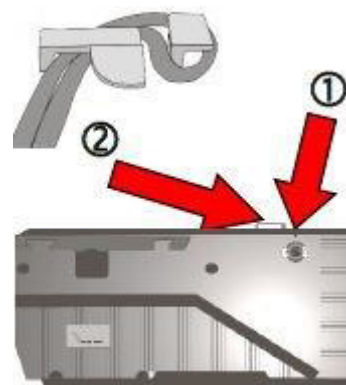
1. Legen Sie die mitgelieferten Batterien in das Batteriefach Ihres Handsenders ein und schließen Sie es dann. / *Insérez les piles fournies dans le compartiment à piles de votre émetteur et fermez-le. Bitte beachten Sie die richtige Polung. / Veuillez respecter la polarité appropriée.*



2. (1) Stecken Sie den Stecker des Empfängers in die dafür vorgesehene Buchse am Motor. / *Insérez la fiche du récepteur dans la douille prévue à cet effet sur le moteur.*

(2) Verwenden Sie die Zugentlastung an Ihrem Antrieb um den Funkempfänger vor unbeabsichtigtem Herausziehen aus der Buchse zu schützen. /

Utilisez la décharge de traction sur votre entraînement pour protéger le récepteur radio contre tout débranchement intempestif.



3. **Drücken Sie 2x kurz die Pairing-/Funktions-taste am Funkempfänger. Die grüne LED leuchtet nun und der Empfänger befindet sich für 10 Sekunden im Lernmodus.** / *Appuyez 2 fois brièvement sur la touche de fonction / d'appairage du récepteur radio. La LED verte s'allume maintenant et le récepteur est en mode apprentissage pendant 10 secondes.*

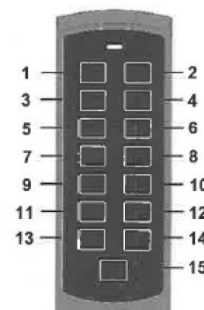
HE150



4. **Drücken Sie die Pairing-Tasten (1+2) des RF-Topline, halten sie die Pairing-Taste gedrückt, die Pairing LED blinkt. Sobald die Pairing-LED erlischt, ist das Pairing beendet.** / *Appuyez sur le bouton d'appairage (1+2) dans du RF-Topline, main tenez le bouton d'appairage enfoncé, la LED d'appairage clignote. Dès que la LED d'appairage s'éteint, l'appairage est terminé.*

Mit den Tasten (3) und (4) können Sie nach der gleichen Methode ein zweites Antriebssystem zur Parallelfahrt von zwei Applikationen pairen. /

En répétant la précédente action mais avec les touches (3) et (4) vous pouvez, soit appairer un second moteur pour un fonctionnement en parallèle, soit appairer un boîtier prise multifonction. (Commande autres appareils électriques).



Für den Pairing-Prozess sollte der Abstand zwischen Sender und Empfänger weniger als zwei Meter betragen. /

Lors du processus d'appairage, la distance entre l'émetteur et le récepteur doit être inférieure à deux mètres.

Nehmen Sie immer **nur** ein System, nie mehrere Systeme gleichzeitig in Betrieb. /
Ne mettez toujours qu'un seul système en service, jamais plusieurs systèmes en même temps.

Zum Einstellen auf Werkseinstellung führen Sie folgende Schritte durch. /
Dans le cas où l'opération aurait échoué, procéder à la désinitialisation du système avant de recommencer l'opération d'apprentissage.

- Betätigen Sie 4x kurz hintereinander die Pairing-Taste (a). Die Pairing-LED schaltet sich ein. /
Appuyer brièvement 4 fois sur la touche d'activation du récepteur. La LED d'éclairage sous le lit s'allume.
- Betätigen sie jetzt 1x die Pairing-Taste (a). Die Pairing-LED erlischt. /
Appuyer à présent 1 fois sur la touche d'activation du récepteur. La LED d'éclairage sous le lit s'éteint.
- Der RF Topline ist deaktiviert. / *L'émetteur est désactivé.*



Information:

Eine Synchronschaltung von zwei Motorsystemen ist möglich; hierfür ist ein spezielles, optional erhältliches Synchronkabel nötig. /

Une connexion synchrone de deux systèmes moteurs est possible; un câble de synchronisation spécial disponible en option est requis pour cela.

**3.3. Anschluss Funkhandsenders für 2 Bettsysteme /
Branchement du commutateur manuel radio de Systèmes à lits**

Bei einem System mit Parallelbetrieb müssen die HE150 nacheinander angelernt werden. Die 1.te HE150 an das Antriebssystem anschließen und den 1.ten RF-Handsender oder das 1.te Bluetooth Gerät anlernen, anschließend das 2.te Antriebssystem genauso anlernen. /

Dans un système fonctionnant en parallèle, les HE150 doivent être formés l'autre. Brancher le premier HE150 au système d'entraînement et former le premier émetteur RF ou le premier appareil Bluetooth, puis former le deuxième système d'entraînement de la même manière.

4. Bedienung / Utilisation

4.1. Ergo Quadromat

Handhabung des Handsenders / Manipulation de l'émetteur manuel

Auf dem Handsender befinden sich 10 Tasten. Die Tasten auf der linken Seite mit dem Symbol **▲** sind für alle Aufwärtsbewegungen, die Tasten auf der rechten Seite mit dem Symbol **▼** sind für alle Abwärtsbewegungen. /

*L'émetteur comporte 10 touches. Les touches du côté gauche avec le symbole **▲** sont dédiées à tous les mouvements ascendants, les touches du côté droit avec le symbole **▼** sont dédiées à tous les mouvements descendants.*

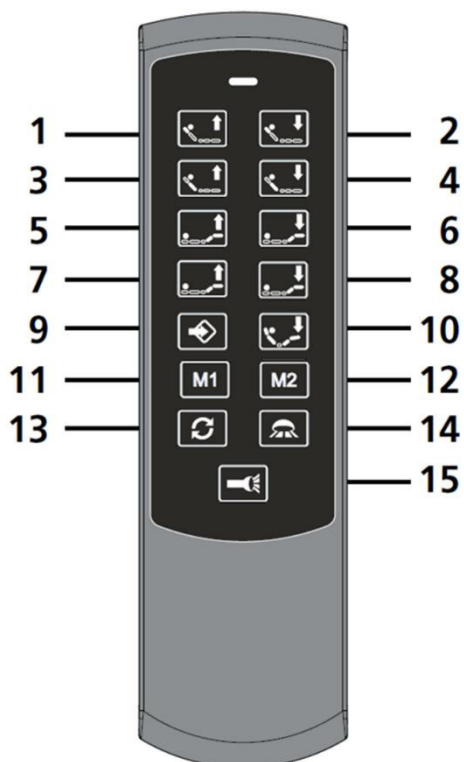
mit Tasten 1 und 2 verstellen Sie das Kopfteil nach oben bzw. nach unten, / *Utilisez les touches 1 et 2 pour relever ou abaisser la zone de la tête,*

mit Tasten 3 und 4 verstellen Sie den Rückenteil nach oben bzw. unten, / *utilisez les touches 3 et 4 pour relever ou abaisser la zone dorsale,*

mit Tasten 5 und 6 verstellen Sie den Oberschenkelbereich nach oben bzw. unten, / *utilisez les touches 5 et 6 pour relever ou abaisser la zone des cuisses,*

mit Tasten 7 und 8 verstellen Sie den Fußbereich nach oben bzw. unten. / *utilisez les touches 7 et 8 pour relever ou abaisser la zone des pieds.*

mit Taste 10 der Kopf- und Fußbereich gemeinsam nach unten gefahren werden. / *Avec les touches 10, les zones de la tête et des pieds peuvent abaissées ensemble.*



Taste	Funktion	
1, 3, 5, 7	Antriebe AUF	<i>Moteur VERS LE HAUT</i>
2, 4, 6, 8, 10	Antriebe AB	<i>Moteur VERS LE BAS</i>
9	Memoryspeichertaste	<i>Touche de mémorisation</i>
11	Memoryposition 1	<i>Position de la mémoire 1</i>
12	Memoryposition 2	<i>Position de la mémoire 1</i>
13	Synchronbetrieb ein/aus	<i>Mode synchrone marche/arrêt</i>
14	Unterbettbeleuchtung an/aus	<i>Éclairage sous le lit marche/arrêt</i>
15	Taschenlampe an/aus	<i>Lampe de poche marche/arrêt</i>



Information:

Um die Memoryfunktion zu aktivieren muss zuerst die Taste 9 und anschließend die Speichertasten gedrückt werden. /

Pour activer la fonction mémoire, appuyez d'abord sur la touche 9, puis sur les touches de mémoire.



Warnung: Quetschgefahr beim Zurückfahren des Rahmens!

Vergewissern Sie sich vor allem beim Zurückfahren des Rahmens, dass sich keine Gliedmaßen oder Gegenstände zwischen den beweglichen Rahmenteilen befinden. /

Avertissement: risque d'écrasement lors du mouvement retour du cadre!

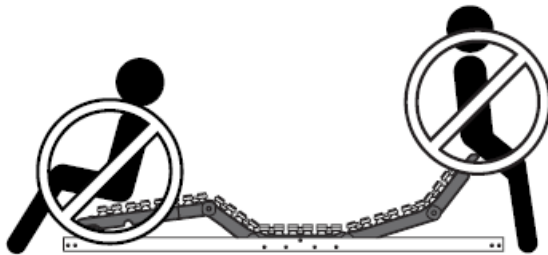
Assurez-vous, notamment lorsque vous exécutez le mouvement retour du cadre, qu'il n'y a pas de membres ou d'objets entre les parties mobiles du cadre.



Vorsicht: Überlastung der Antriebsmechanik vermeiden! /

Prudence: évitez de surcharger le mécanisme d'entraînement!

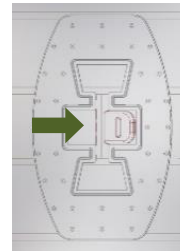
Eine Überlastung der Kopf- bzw. Fußseite sollte vermieden werden (s. Abb. unten), damit die Getriebe der Antriebsmechanik nicht beschädigt werden. Die Antriebstechnik Okin ist nicht für den Dauerbetrieb geeignet. Das System darf nicht länger als 2 Minuten betätigt werden. Nach einem Dauerbetrieb von 2 Minuten muss eine Mindestpause von 18 Minuten eingehalten werden. /
Il convient d'éviter toute surcharge au niveau des parties supportant la tête ou les pieds (voir figure ci-dessous), afin de ne pas endommager les transmissions du mécanisme d'entraînement. La technologie d'entraînement Okin n'est pas adaptée à un fonctionnement en continu. Le système ne doit pas fonctionner pendant plus de 2 minutes. Après un fonctionnement continu de 2 minutes, il convient d'observer une pause minimale de 18 minutes.



4.2. Härtegradeinstellung Ergo Quadromat III / Réglage du degré de fermeté de l'Ergo Quadromat III

Ihr Lattenrost ist mit 6 Härteschiebern ausgestattet. /
Votre sommier à lattes est équipé de 6 curseurs de fermeté.

Zum Verstellen muss zunächst der rote Schalter
im Schieber auf das Minuszeichen („-“) umgelegt werden: /
*Pour effectuer le réglage, il faut d'abord mettre l'interrupteur rouge
dans le curseur sur le signe moins («-»):*
Danach kann der Schieber in die gewünschte Stellung gebracht werden.
Bleibt der Schalter auf Minus ist die Einstellung weicher. /
*Ensuite, le curseur peut être déplacé dans la position souhaitée.
Si l'interrupteur reste sur moins, le réglage est plus souple.*



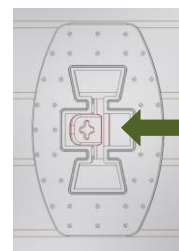
Um die Beckenzone weicher zu stellen,
müssen die Schieber nach außen bewegt werden: /
*Pour assouplir la zone du bassin,
les curseurs doivent être déplacés vers l'extérieur:*



Für eine härtere Einstellung der Beckenzone,
bitte die Schieber in die Mitte bewegen: /
*Pour un réglage plus ferme de la zone du bassin,
veuillez déplacer les curseurs vers le centre:*

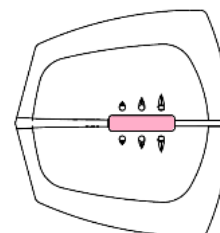


Nach erfolgter Einstellung müssen die roten Schalter
in den Schiebern wieder auf das Pluszeichen („+“) umgelegt werden,
damit diese nicht versehentlich verschoben werden.
Bleibt der Schalter auf Plus ist die Einstellung härter. /
*Après le réglage, les interrupteurs rouges
dans les curseurs doivent être remis sur le signe plus («+»),
afin qu'ils ne soient pas déplacés par inadvertance.
Si l'interrupteur reste en position plus, le réglage est plus ferme.*



Bei Ihren Federleistenendkappen haben sie folgende Möglichkeit der Einstellung: /
Vous disposez des possibilités de réglage suivantes pour les embouts de vos lames:

Zur weicheren Federung werden bei dieser Kappe die
Schieber in der Mitte beidseitig nach außen geschoben.
Für eine härtere Federung werden die Schieber in der Mitte
beidseitig nach innen geschoben. /
*Pour une suspension plus souple, il convient sur cet embout
de déplacer les curseurs au centre vers l'extérieur des deux côtés.
Pour une suspension plus ferme, les curseurs au centre
doivent être ramenés vers l'intérieur des deux côtés.*



5. Störungsbeseitigung, Wartung und Pflege, Demontage, Recycling / Entsorgung / Dépannage, entretien et maintenance, démontage, recyclage/mise au rebut

5.1. Störungsbeseitigung beim Ergo Quadromat III bei Stromausfall / Dépannage de l'Ergo Quadromat III en cas de panne de courant

Bei Stromausfall können die Bereiche Kopf/Rücken und Oberschenkel/Fuß des Lattenrostes manuell über die „Notabsenkung“ abgesenkt werden. /
En cas de panne de courant, les parties de la tête/du dos et des cuisses/pieds du sommier à lattes peuvent être abaissées manuellement grâce à la fonction «d'abaissement de secours».



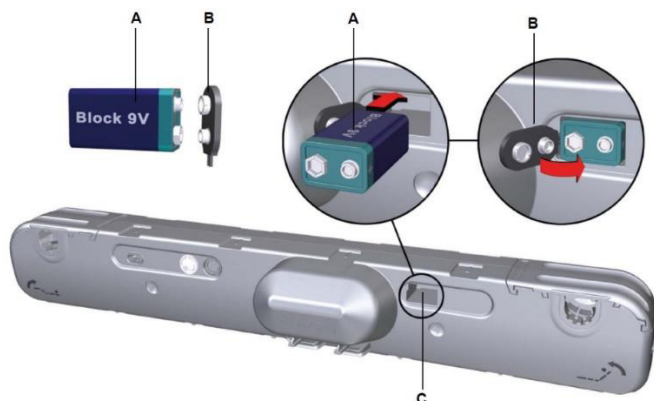
Warnung: Bei der Notabsenkung darf sich keine Person im Bett befinden! /
Avertissement:
personne ne doit se trouver dans le lit lors d'un abaissement de secours!

(1) Für die Notabsenkung müssen alle 9V Batterien angeschlossen sein! /
Pour l'abaissement de secours, toutes les batteries 9V doivent être connectées!
Die Batterien befinden sich seitlich im Antriebsgehäuse (A, B, C). /
Les piles sont situées sur le côté du boîtier d'entraînement (A, B, C).

(2) Die Pairingtaste gedrückt halten um den Lattenrost in die horizontale Position zu verfahren. /
Appuyez et maintenez la touche d'appairage enfoncée pour amener le sommier à lattes en position horizontale.

Das System kann nach Wiederinbetriebnahme wieder normal benutzt werden. Wir empfehlen die 9V Batterien nach einer Notabsenkung zu tauschen. /
Le système peut de nouveau être utilisé normalement après la remise en service. Nous recommandons de remplacer les piles 9V après un abaissement de secours.

(1)

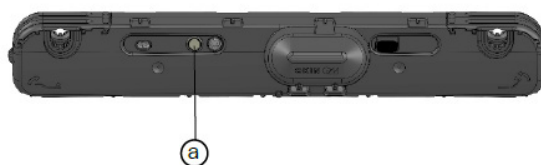


(2) Pairingtaste / *Touche d'appairage*

HE150



OKIMAT 4



Vorsicht: Die netzunabhängige Rückstellfunktion (Notabsenkung) ist kein Sicherheitssystem im Sinne der Gefahrenabwehr! /
Prudence: *la fonction de réinitialisation indépendante du réseau électrique (abaissement de secours) n'est pas un système de sécurité au sens de la prévention des dangers!*

5.2 Handlungsempfehlung im Falle einer Störung beim Ergo Quadromat III / *Action recommandée en cas de dysfonctionnement de l'Ergo Quadromat III*

Prüfen Sie, ob... / *Vérifiez si...*

1. das Gerät an das Stromnetz angeschlossen ist; / *l'appareil est raccordé au réseau électrique;*
2. sämtliche Kabel korrekt eingesteckt sind; / *tous les câbles sont correctement branchés;*
3. die Batterien falsch eingelegt oder leer sind; / *les piles sont mal insérées ou vides;*
4. die Kabel oder Stecker sichtbare Beschädigungen aufweisen; / *les câbles ou les connecteurs présentent des dommages apparents;*
5. das Netzteil die korrekte Typenbezeichnung aufweist. / *le bloc d'alimentation présente la désignation de type correcte.*
6. Geräusentwicklung kann durch einsprühen aller Gelenke mit Teflonspray (PTFE) vermieden werden (siehe 5.4). / *Le bruit peut être évité en pulvérisant tous les joints avec un spray téflon (PTFE) (voir 5.4.).*

Fahren Sie fort mit der Identifikation der Fehlerquelle. / *Poursuivez avec l'identification de la cause de l'erreur.*

Sollte das Bettsystem immer noch nicht einwandfrei funktionieren, oder Beschädigungen an Kabeln, bzw. Steckern vorliegen, wenden Sie sich bitte an unseren Kundenservice. / *Si le système de lit ne fonctionne toujours pas correctement, ou si les câbles ou les connecteurs sont endommagés, veuillez contacter notre service client.*

5.3 Identifikation der Fehlerquelle beim Ergo Quadromat III / *Identification de la cause de l'erreur sur l'Ergo Quadromat III*

Gehen Sie wie folgt vor: / *Procédez comme suit:*

Drücken Sie die Fahrfunktionstaste des Handsenders/Handschalers: / *Appuyez sur la touche de fonction déplacement de l'émetteur/commutateur manuel:*

Kopf/Rückenzone / Zone de la tête / du dos

Motorgeräusch hörbar? Ja / Nein
Bruit de moteur audible? Oui / Non
 Fahrfunktion vorhanden? Ja / Nein
Fonction de déplacement disponible? Oui / Non

Fuß/Oberschenkelzone / Zone des pieds/cuisses

Motorgeräusch hörbar? Ja / Nein
Bruit de moteur audible? Oui / Non
 Fahrfunktion vorhanden? Ja / Nein
Fonction de déplacement disponible? Oui / Non

Ja/Nein/Ja/Ja kontaktieren Sie den Kundenservice

Oui/Non/Oui/Oui Contactez le service client

Ja/Nein/Ja/Nein kontaktieren Sie den Kundenservice

Oui/Non/Oui/Non Contactez le service client

Ja/Ja/Ja/Nein kontaktieren Sie den Kundenservice

Oui/Oui/Oui/Non Contactez le service client

Nein/Nein/Ja/Ja Wahrscheinlich Funktion des Handschalers gestört

Non/Non/Oui/Oui Probablement un dysfonctionnement du commutateur manue

Ja/Ja/Nein/Nein Sofern Sie zwei Bettsysteme haben, wechseln Sie einen Handschalter zum Test aus. Sie erhalten zum Austausch einen neuen Handschalter/-sender.

Oui/Oui/Non/Non Si vous avez deux systèmes de lit, remplacez un commutateur manuel pour effectuer le test. Vous recevrez un nouveau commutateur manuel/émetteur en remplacement.

Nein/Nein/Nein/Nein Prüfen Sie erneut Schritt 1,2,3,4,5; Handschalter /-sender oder Netzteil ist gestört.

Fehlerhafte Handschalter oder Netzteile werden getauscht.

Non/Non/Non/Non Vérifiez à nouveau l'étape 1,2,3,4,5; Le commutateur manuel/émetteur ou le bloc d'alimentation est défectueux.

Les commutateurs manuels ou blocs d'alimentation défectueux sont remplacés.

5.4 Wartung und Pflege / *Entretien et maintenance*



Warnung / Avertissement:

Ziehen Sie vor Wartungs-/Pflegearbeiten grundsätzlich den Netzstecker und stellen Sie sicher, dass sich keine Person mehr im Bett befindet! / *Débranchez toujours la prise de courant avant les travaux d'entretien et de maintenance et assurez-vous que personne ne se trouve dans le lit!*

Bei Bedarf kann der Ergo Quadromat III mit einem trockenen Tuch gereinigt werden. / *Le cas échéant, l'Ergo Quadromat III peut être nettoyé à l'aide d'un chiffon sec.*

Um die Lebensdauer zu erhöhen und einer Geräusentwicklung vorzubeugen wird empfohlen alle Gelenke alle 6 Monate bzw. bei Bedarf mit Teflonspray (PTFE) einzusprühen. / *Pour augmenter la durée de vie et éviter le bruit, il est recommandé de pulvériser tous les joints tous les 6 mois ou, si nécessaire, avec un spray Téflon (PTFE).*

Die Antriebskomponenten und die Elektrik sind grundsätzlich vor Nässe zu schützen! / *Les composants d'entraînement et le système électrique doivent toujours être protégés de l'humidité!*



Information

Der Lattenrost Ergo Quadromat III ist wartungsfrei. Instandsetzungsarbeiten dürfen nur von qualifizierten und geschulten Fachpersonal durchgeführt werden. / *Le sommier à lattes Ergo Quadromat III est sans entretien. Les travaux de réparation ne peuvent être effectués que par des professionnels qualifiés et formés.*



Elektrische Ausrüstung / *Équipement électrique*

GEFAHR / DANGER



Gefahr durch gefährliche und tödliche Stromschläge bei Berührung von stromführenden Leitungen oder Teilen der elektrischen Komponenten. / *Risque de chocs électriques dangereux et mortels en cas de contact avec des fils ou des parties de composants électriques sous tension.*

Netzkabel nicht über Ecken und scharfe Kanten ziehen, einklemmen oder abquetschen! / *Ne tirez pas, ne pincez pas et ne pressez pas le câble d'alimentation au niveau des angles et des arêtes tranchantes!*

Den Stecker niemals am Kabel oder mit nassen Händen aus der Steckdose ziehen! / *Ne tirez jamais la fiche de la prise par le câble ou avec les mains mouillées!*

Arbeiten an stromführenden Komponenten dürfen nur von Fachpersonal durchgeführt werden! / *Les travaux sur les composants sous tension ne peuvent être effectués que par des professionnels!*



Information: Geräte mit Batterien/Akkus! /

Information: appareils avec des piles/batteries rechargeables!

Bei Nichtbenutzung des Systems über einen längeren Zeitraum (z. B. Urlaub) wird empfohlen, die Batterien aus dem Handschalter zu entnehmen und entsprechend zu lagern. /

Si le système n'est pas utilisé pendant une longue période (p. ex. pendant les vacances), il est recommandé de retirer les piles du commutateur manuel et de les conserver de manière appropriée.

Eine Verwendung von Akkus wird nicht empfohlen, ist aber generell möglich. Es führt jedoch auf Grund der geringeren Spannung (1,2 Volt Akku – 1,5 Volt Batterie) zu Einbußen in der Funktionsdauer. /

L'utilisation de piles rechargeables n'est pas recommandée, mais elle est généralement possible. Cependant, en raison de la tension plus faible (batterie rechargeable de 1,2 Volt - pile de 1,5 Volt), la durée d'utilisation sera réduite.

Die theoretische Lebensdauer der vorgeschriebenen Mignon-Alkaline Batterien, Typ R6 AA UM3, liegt bei angenommenen 5 Verstellungen pro Tag bei ca. 3 Jahren. Für eine dauerhafte und sichere Funktion wird jedoch vorsorglich empfohlen, nach ca. 2 Jahren die Batterien zu erneuern. /

La durée de vie théorique des piles alcalines Mignon prescrites, de type R6 AA UM3, est d'environ 3 ans avec 5 réglages par jour comme hypothèse d'utilisation. Toutefois, pour garantir un fonctionnement sûr et durable, il est recommandé de remplacer les piles après environ 2 ans à titre préventif.

Batterien/Akkus müssen aus dem Altgerät entfernt werden, bevor es verschrottet wird. / *Les piles/batteries rechargeables doivent être retirées de l'ancien appareil avant qu'il ne soit mis au rebut.*



Vorsicht / Prudence:

Das Gerät ist vom Netz zu trennen, bevor die Batterie/der Akku entnommen wird. / *L'appareil doit être débranché du réseau électrique avant de retirer la pile/batterie rechargeable.*

Batterien/Akkus sind bei entsprechenden öffentlichen Sammelstellen/Entsorgungssystemen zu entsorgen. /

Les piles/batteries rechargeables doivent être éliminées via les points de collecte/systèmes d'élimination publics appropriés.

5.5 Demontage / *Démontage*

Okimat 4



Vorsicht / Prudence:

Unfallgefahr / Risque d'accident

- Sie dürfen elektrische Komponenten nur bei gezogenem Netzstecker anschließen oder trennen! / *Vous ne pouvez connecter ou déconnecter des composants électriques que lorsque la prise de courant est débranchée!*
- Bei Option netzunabhängige elektrische Rückstellfunktion: Klemmen Sie die Blockbatterie ab. / *Avec option de réinitialisation indépendante du réseau électrique: débranchez la pile bloc.*



Vorsicht / Prudence:

Quetschgefahr / Risque d'écrasement

Führen Sie Montagearbeiten am Antrieb in der lastfreien Position durch. Nur in der lastfreien Position wird die Quetschgefahr vermieden. / *Effectuer les travaux de montage sur l'entraînement en position sans charge. Le risque d'écrasement n'est évité que dans la position sans charge.*

- Bewegen Sie den Lattenrost in die lastfreie Position. / *Mettez le sommier à lattes en position sans charge.*
- Trennen Sie den OKIMAT 4 von der Spannungsversorgung! / *Débranchez l'OKIMAT 4 de l'alimentation électrique!*
- Entfernen Sie alle Anschlußleitungen (z.B. Handschalter, etc.) aus den Steckerbuchsen. → Stützen Sie den Antrieb ab, um ihn vor dem Sturz zu sichern. / *Retirez tous les câbles de connexion (p. ex. commutateur manuel, etc.) des douilles. → Soutenez le moteur pour l'empêcher de tomber.*
- Ziehen Sie die Schließer (A) mit etwas Kraft seitlich komplett heraus. / *Tirez sur le côté sur les dispositifs de fermeture (A) avec une certaine force et les sortir complètement.*
- Der OKIMAT 4 ist jetzt in der Beschlagsaufnahme (B) frei und kann entnommen werden. / *L'OKIMAT 4 est maintenant libre dans son support de montage (B) et peut être retiré.*
- Schieben Sie die Schließer (A) wieder auf den OKIMAT 4, um diese beim Transport nicht zu verlieren. / *Remplacez les dispositifs de fermeture (A) sur l'OKIMAT 4 afin de ne pas les perdre pendant le transport.*



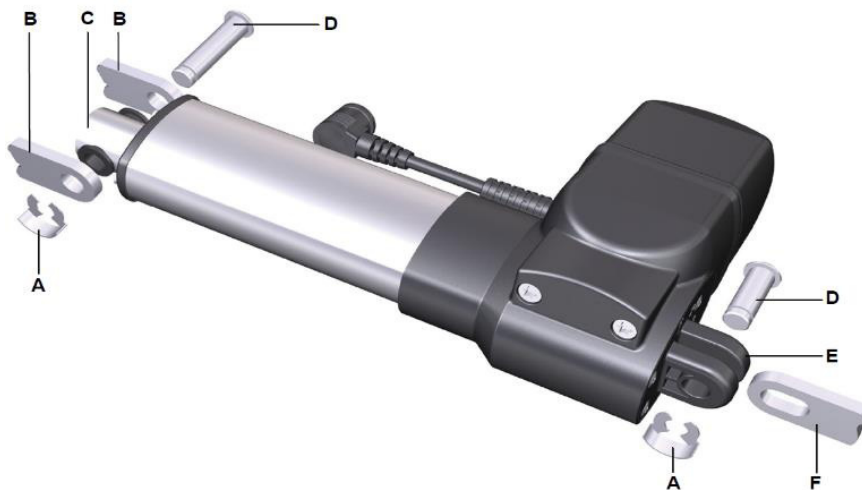
Alphadrive



Vorsicht / Prudence:

Quetschgefahr / *Risque d'écrasement*

- Elektrische Komponenten nur bei gezogenem Netzstecker und gezogenem Akkustecker (sofern vorhanden) anschließen oder trennen, damit keine unkontrollierte Bewegung ausgelöst werden kann. / *Ne connectez ou déconnectez les composants électriques que lorsque les prises de raccordement secteur et de la batterie (le cas échéant) sont débranchées afin d'éviter tout mouvement incontrôlé.*
 - Führen Sie Montagearbeiten am Antrieb in der lastfreien Position durch. Nur in der lastfreien Position wird die Quetschgefahr vermieden. / *Effectuer les travaux de montage sur l'entraînement en position sans charge. Le risque d'écrasement n'est évité que dans la position sans charge.*
- a) Bewegen Sie den Lattenrost in die lastfreie Position. / *Mettez le sommier à lattes en position sans charge.*
 - b) Falls mehrere Antriebe elektrisch miteinander verbunden sind, trennen Sie diese voneinander. / *Si plusieurs moteurs sont connectés électriquement, déconnectez-les les uns des autres.*
 - c) Entfernen Sie die Sicherungsclips (**A**) und die Montagebolzen (**D**). / *Retirez les clips de sécurité (A) et les boulons de fixation (D).*
 - d) Entnehmen Sie den ALPHADRIVE / *Déposez l'ALPHADRIVE*



5.6 Recycling / Entsorgung / Recyclage / mise au rebut

Die Recycling- oder Entsorgungsmöglichkeiten von Ergo Quadromat III sind länderspezifisch geregelt. Bitte informieren Sie sich bei Ihrer zuständigen Behörde oder fragen Sie Ihren Fachhändler. / *Les options de recyclage ou d'élimination de l'Ergo Quadromat III sont réglementées par pays. Veuillez vous informer auprès des autorités locales compétentes ou demander à votre revendeur.*

Der Ergo Quadromat III besteht aus umweltfreundlichen Materialien. Er enthält keine gefährlichen Substanzen wie Cadmium, Quecksilber, Asbest, PCB's oder FCKW. / *L'Ergo Quadromat III est composé de matériaux respectueux de l'environnement. Il ne contient aucune substance dangereuse telle que le cadmium, le mercure, l'amiante, les PCB ou les CFC.*

Die Lärmemission erfüllt die gesetzlichen Vorgaben zum Schutz gegen ungewollten Lärm und Vibration. / *L'émission de bruit est conforme aux exigences légales en matière de protection contre les bruits et les vibrations indésirables.*

Der Antrieb Ihres Ergo Quadromat III enthält Elektronikbauteile, Kabel, Metalle, Kunststoffe usw. Die Antriebe sind gemäß den geltenden Umweltvorschriften des jeweiligen Landes zu entsorgen. / *L'entraînement de votre Ergo Quadromat III contient des composants électroniques, des câbles, des métaux, des plastiques, etc. Les entraînements doivent être éliminés conformément aux réglementations environnementales en vigueur dans le pays concerné.*

Die Entsorgung des Produkts unterliegt in Deutschland dem Elektro-G, international der EU-Richtlinie 2002/95/EG (RoHS ab dem 01.07.2006) und Richtlinie 2011/65/EU (RoHS ab dem 03.01.2013) oder den jeweiligen nationalen Gesetzgebungen. / *L'élimination du produit est soumise à la loi sur les équipements électriques et électroniques (Elektro-G) en Allemagne, au niveau international à la directive européenne 2002/95/CE (RoHS à partir du 01.07.2006) et à la directive 2011/65/UE (RoHS à partir du 03.01.2013) ou aux législations nationales respectives.*

Das Produkt unterliegt der EU-Richtlinie 2002/96/EG (WEEE). / *Le produit n'est pas soumis à la directive européenne 2002/96/CE (DEEE).*

Die Antriebe fallen ab dem 15.08.2018 unter die EU-Richtlinie 2002/96/EG (WEEE). / *Depuis le 15.08.2018, les entraînements sont soumis à la directive européenne 2002/96/CE (DEEE).*



Der Lattenrost; Antrieb, inklusive sein Zubehör (Handscharter, Empfänger, Kabel etc.) Ihres Ergo Quadromat III darf nicht in den Hausmüll gelangen! / *L'entraînement de votre Ergo Quadromat III, y compris ses accessoires (commutateur manuel, récepteur, câbles, etc.), ne doit pas être jeté dans les ordures ménagères!*

Die Entsorgung der Batteriein und Blockbatterien unterliegt in der EU der Batterierichtlinie 2006/66/EG, in Deutschland dem Batteriegesetz (BattG) vom 25.6.2009, international den jeweiligen nationalen Gesetzgebungen. /

L'élimination des piles blocs est soumise à la directive européenne 2006/66/CE sur les piles, en Allemagne à la loi sur les piles (BattG) du 25.6.2009, et au niveau international, à la législation nationale respective.



Die Batterien und Blockbatterien (9V, 6LR61) dürfen nicht in den Hausmüll gelangen! / *Les piles blocs (9V, 6LR61) ne doivent pas être jetées avec les ordures ménagères!*

6. EG-Konformitätserklärung für Ergo Quadromat III

EG-Konformitätserklärung EC Declaration of Conformity

im Sinne der EG-Richtlinie 2006/42/EG über Maschinen (Anhang II A)
according to EC directive 2006/42/EC on machinery (Annex II A)

Name und Anschrift des Herstellers

Name and address of the manufacturer:

Hilding Anders Switzerland AG
Biltnerstr. 42
CH-8718 Schänis

Diese Erklärung bezieht sich nur auf das Produkt, in dem Zustand, in dem es bereitgestellt wurde. Nachträglich vorgenommene Eingriffe bleiben unberücksichtigt. Die Erklärung verliert ihre Gültigkeit, wenn das Produkt ohne Zustimmung des Herstellers umgebaut oder verändert wird.

This declaration relates exclusively to the product in the state in which it was placed on the market, and excludes components which are incorporated subsequently. The declaration is no more valid, if the product is modified without agreement of the manufacturer.

Hiermit erklären wir, dass das nachstehend beschriebene Lattenrostsystem
Herewith we declare, that the slatted frame described below

Produktbezeichnung / product denomination:

Ergo Quadromat III (mit Okin-Antrieb)

Serien- / Typenbezeichnung / model/type:

Ergo Quadromat III

Ggf. Maschinen-/Seriennummer / machinery / serial number:

-

allen einschlägigen Bestimmungen der Maschinenrichtlinie 2006/42/EG sowie der Richtlinie 2014/30/EU über elektromagnetische Verträglichkeit entspricht. Die Schutzziele der Richtlinie 2014/35/EG über elektrische Betriebsmittel, der RoHS Richtlinie 2011/65/EU, der Ökodesign Richtlinie 2009/125/EG und der Funkgeräterichtlinie 2014/53/EU werden eingehalten.

is complying with all essential requirements of the Machinery Directive 2006/42/EC and Directive 2014/30/EU relating to electromagnetic compatibility. The safety objectives of the Directive 2014/35/EU relating to electrical equipment, of the Guideline 2011/65/EU relating RoHS, of the Guideline 2009/125/EG relating to the eco design requirements and to the Guideline 2014/53/EU relating to the making available in the market of radio equipment are observed.

Angewandte harmonisierte Normen / Harmonised Standards applied

EN ISO 12100 2011 + Ber.	Sicherheit von Maschinen - Allgemeine Gestaltungsleitsätze - Risikobeurteilung und Risikominderung <i>Safety of Machinery - General principles for design - Risk assessment and risk reduction</i>	EN 60204-1 2010	Elektrische Ausrüstung von Maschinen – Allgemeine Anforderungen <i>Electrical equipment of machines - General requirements</i>

Bevollmächtigter für die Zusammenstellung der relevanten technischen Unterlagen

The person authorised to compile the relevant technical documentation:

Hilding Anders Switzerland AG
Dokumentation
Biltnerstr. 42
CH-8718 Schänis

1.12.2022

Meier, Raphael / Head of Development



Ort, Datum
Place, Date

Name, Vorname und Funktion des Unterzeichners
surname, first name and function of signatory

Unterschrift
Signature

AUSWIRKUNG DER VERSTELLANTRIEBE AUF HERZSCHRITTMACHER UND IMPLANTIERBARE CARDIOVERTER I DEFIBRILLATOREN (ICD)

Sehr geehrte Damen und Herren,

wir bestätigen Ihnen, dass die von uns gefertigten Antriebssysteme den notwendigen deutschen und europäischen Normen entsprechen. Dies wird auch in der Serie durch die Überwachung des mit der Prüfung der Antriebe beauftragten Institutes gewährleistet und durch die CE Kennzeichnung bestätigt.

Die notwendige CE-Kennzeichnung beinhaltet auch die sogenannte Elektro-Magnetische-Verträglichkeit (EMV). Hierbei werden die möglichen Auswirkungen auf andere Geräte geprüft. Unsere Antriebe erfüllen auch hier die Normen. Weiterhin haben wir bereits mehrere Mio. Antriebe für die unterschiedlichsten Bereiche und Anwendungen gefertigt, ohne dass ein einziger Fall der Störung eines Herzschrittmachers bekannt geworden ist. Auch deshalb schätzen wir die Gefahr, sofern überhaupt eine Gefährdung vorhanden ist, sehr gering ein. Dies gilt insbesondere deswegen, weil, wie oben dargelegt, unsere Antriebssysteme einer Überwachung unterliegen und daher eine sehr gleichmäßige Qualität auch in Bezug auf die Störwirkung haben.

Geltungsbereich:

von DewertOkin GmbH entwickelte, hergestellte
und unter dem Namen Dewert vertriebene Produkte.



von DewertOkin GmbH entwickelte, hergestellte
und unter dem Namen OKIN vertriebene Produkte.



Wir hoffen Ihnen hiermit geholfen zu haben und stehen Ihnen gerne für weitere Fragen zur Verfügung.



Dr.-Ing. Josef G. Groß
Managing Director

[Date: January 2018]

DewertOkin GmbH
Weststr. 1
32278 Kirchlengern
Germany
Tel. +49 5223 979-149
Fax: +49 5223 979-140
info@dewertokin.de
www.dewertokin.com



EFFECT OF ADJUSTABLE ACTUATORS ON CARDIAC PACEMAKERS AND IMPLANTABLE CARDIOVERTER DEFIBRILLATOR (ICD)

Dear Sirs,

We would like to confirm that the actuators we manufacture are in accordance with the required German and European norms. In mass production this is guaranteed by the surveillance of the institute charged with testing the actuators and confirmed by the EC mark.

The necessary EC mark also certifies the electro-magnetic compatibility (EMC), where potential effects on other appliances are tested. Our actuators comply with all norms.

We have already manufactured several million actuators for very different fields and uses, without ever hearing of any case of interference with a pace maker. We therefore consider the danger, if any, to be very small, above all because as already stated above, our actuators are subject to surveillance and are therefore of a very constant quality with regard to interference.

Scope:

Products developed and manufactured by DewertOkin GmbH
as well as those sold under the name of Dewert.



Products developed and manufactured by DewertOkin GmbH
as well as those sold under the name of OKIN.



If you have any queries, please do not hesitate to contact us.


Dr.-Ing. Josef G. Groß
Managing Director

[Date: January 2018]

EFFETS DES VARIATEURS/ACTIONNEURS SUR LES STIMULATEURS CARDIAQUES ET LES CARDIOVERTEURS DÉFIBRILLATEURS IMPLANTABLES (ICD)

Madame, Monsieur,

Nous vous confirmons que les systèmes d'entraînement fabriqués par nos soins sont conformes aux normes allemandes et européennes requises. Ceci est également garanti pour la production en série grâce au contrôle de l'institut chargé de tester les entraînements, et confirmé par le marquage CE.

Le marquage CE requis comprend également la compatibilité électromagnétique (CEM). Les effets possibles sur d'autres appareils sont examinés à cette occasion. Nos entraînements répondent également aux normes en vigueur sur ce point. En outre, nous avons déjà produit plusieurs millions d'entraînements destinés à un large éventail de domaines et d'applications sans qu'un seul cas de dysfonctionnement d'un stimulateur ait été mis en évidence.

C'est également l'une des raisons pour laquelle nous estimons que le risque, dans la mesure où il existe, est très faible. Cela est d'autant plus vrai que, comme expliqué ci-dessus, nos systèmes d'entraînement sont soumis à un contrôle et présentent donc une qualité très constante, également en ce qui concerne l'effet d'interférence.

Champ d'application:

Les produits développés et fabriqués par DewertOkin GmbH et commercialisés sous le nom de Dewert.

Les produits développés et fabriqués par DewertOkin GmbH et commercialisés sous le nom OKIN.

Nous espérons vous avoir aidés dans cette tâche et sommes à votre disposition pour toute précision complémentaire.

Dr.-Ing. Josef G. Gross
Managing Director
[Date: Janvier 2018]

4. Bedienung / Utilisation

4.1. Ergo Quadromat

Handhabung des Handsenders / Manipulation de l'émetteur manuel

Auf dem Handsender befinden sich 10 Tasten. Die Tasten auf der linken Seite mit dem Symbol **▲** sind für alle Aufwärtsbewegungen, die Tasten auf der rechten Seite mit dem Symbol **▼** sind für alle Abwärtsbewegungen. /

L'émetteur comporte 10 touches. Les touches du côté gauche avec le symbole ▲ sont dédiées à tous les mouvements ascendants, les touches du côté droit avec le symbole ▼ sont dédiées à tous les mouvements descendants.

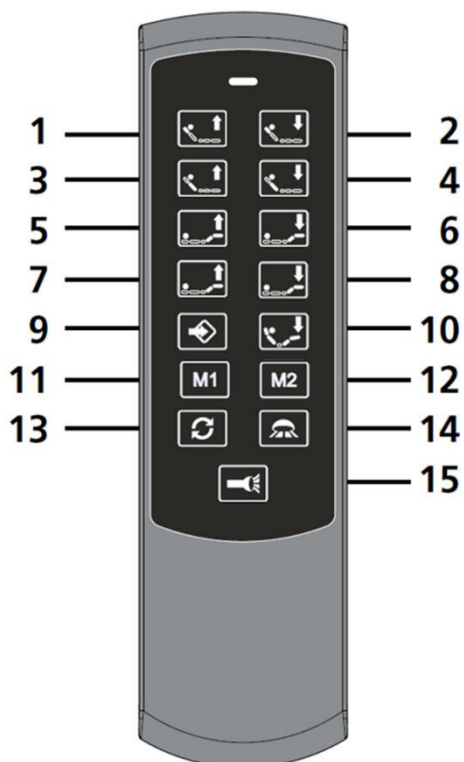
mit Tasten 1 und 2 verstellen Sie das Kopfteil nach oben bzw. nach unten, / *Utilisez les touches 1 et 2 pour relever ou abaisser la zone de la tête,*

mit Tasten 3 und 4 verstellen Sie den Rückenteil nach oben bzw. unten, / *utilisez les touches 3 et 4 pour relever ou abaisser la zone dorsale,*

mit Tasten 5 und 6 verstellen Sie den Oberschenkelbereich nach oben bzw. unten, / *utilisez les touches 5 et 6 pour relever ou abaisser la zone des cuisses,*

mit Tasten 7 und 8 verstellen Sie den Fußbereich nach oben bzw. unten. / *utilisez les touches 7 et 8 pour relever ou abaisser la zone des pieds.*

mit Taste 10 der Kopf- und Fußbereich gemeinsam nach unten gefahren werden. / *Avec les touches 10, les zones de la tête et des pieds peuvent abaissées ensemble.*



Taste	Funktion	
1, 3, 5, 7	Antriebe AUF	<i>Moteur VERS LE HAUT</i>
2, 4, 6, 8, 10	Antriebe AB	<i>Moteur VERS LE BAS</i>
9	Memoryspeichertaste	<i>Touche de mémorisation</i>
11	Memoryposition 1	<i>Position de la mémoire 1</i>
12	Memoryposition 2	<i>Position de la mémoire 1</i>
13	Synchronbetrieb ein/aus	<i>Mode synchrone marche/arrêt</i>
14	Unterbettbeleuchtung an/aus	<i>Éclairage sous le lit marche/arrêt</i>
15	Taschenlampe an/aus	<i>Lampe de poche marche/arrêt</i>



Information:

Um die Memoryfunktion zu aktivieren muss zuerst die Taste 9 und anschließend die Speichertasten gedrückt werden. /

Pour activer la fonction mémoire, appuyez d'abord sur la touche 9, puis sur les touches de mémoire.