

# R628 **NAUTILUS**<sup>™</sup>



**AUFBAUANLEITUNG/BENUTZERHANDBUCH**

Wichtige Sicherheitshinweise	3	Bedienung	28
Sicherheitswarnhinweis-Aufkleber / Seriennummer	5	Einstellungen	28
Hinweise zur Erdung	5	Einschalten / Leerlaufmodus	29
Spezifikationen	6	Erste Geräteeinstellung	29
Vor dem Geräteaufbau	6	Schnellstartprogramm	29
Bauteile	7	Benutzerprofile	30
Schrauben	8	Programmprofile	31
Werkzeug	8	Power-Trainingsprogramme	35
Aufbau	9	Pause oder Stopp	36
Bewegen des Geräts	19	Ergebnisse/Cooldown	37
Ausrichten des Geräts	20	GOAL TRACK-Statistiken	37
Funktionen	21	Konsolen-Service-Modus	40
Funktionen der Konsole	22	Wartung	41
Bluetooth® Verbindung	25	Austausch der Batterie im	
Fernüberwachung der Herzfrequenz	25	Herzfrequenzbrustgurt	42
Widerstandssteuerung	27	Zu wartende Teile	43
		Fehlerbehebung	44

Zur Überprüfung des Garantieanspruchs benötigen Sie den Kaufnachweis und folgende Angaben:

Seriennummer \_\_\_\_\_

Kaufdatum \_\_\_\_\_

**Geräte, die in den USA und Kanada gekauft wurden:** Hier registrieren Sie Ihre Produktgarantie: [www.nautilus.com/register](http://www.nautilus.com/register). Oder rufen Sie hier an: 1 (800) 605–3369.

**Geräte, die außerhalb der USA und Kanada gekauft wurden:** Um Ihr Produkt für Garantieleistungen zu registrieren, wenden Sie sich an Ihren Fachhändler vor Ort.

Informationen zu Garantie und Reparatur von Produkten, die außerhalb der USA/Kanada gekauft wurden, erhalten Sie von Ihrem Händler vor Ort. Eine internationale Händlerliste finden Sie hier:

[www.nautilusinternational.com](http://www.nautilusinternational.com).

Nautilus, Inc., [www.nautilusinternational.com](http://www.nautilusinternational.com) | Nautilus, Inc., 5415 Centerpoint Parkway, Groveport, OH 43125 USA | Nautilus (Shanghai) Fitness Equipments Co, Ltd, Room 1701 &1702, 1018 Changning Road, Changning District, Shanghai, China 200042, [www.nautilus.cn](http://www.nautilus.cn) - 86 21 6115 9668 | außerhalb der USA [www.nautilusinternational.com](http://www.nautilusinternational.com) | © 2016 Nautilus, Inc. | Nautilus, das Nautilus Logo, DualTrack, Bowflex und Schwinn sind Marken im Eigentum oder lizenziert von Nautilus, Inc.. Sie sind in den USA und anderen Ländern eingetragen oder auf andere Weise gesetzlich geschützt. Polar® und OwnCode® sind eingetragene Warenzeichen ihrer jeweiligen Besitzer. Die Bluetooth® Wortmarke und die entsprechenden Logos sind eingetragene Marken der Bluetooth SIG, Inc.. Jede Verwendung dieser Marken durch Nautilus, Inc. geschieht unter Lizenz.

ORIGINALHANDBUCH – NUR ENGLISCHSPRACHIGE VERSION

**!** Dieses Symbol weist auf eine möglicherweise gefährliche Situation hin, die zu schweren oder tödlichen Verletzungen führen kann.

Bitte beachten Sie folgende Warnhinweise:

**!** Lesen Sie alle Warnhinweise auf dem Gerät.

**! GEFAHR** Lesen Sie die Aufbauanleitungen sorgfältig durch und stellen Sie sicher, dass Sie sie verstanden haben. Lesen Sie das Handbuch vollständig durch. Bewahren Sie das Handbuch auf, um es bei Bedarf konsultieren zu können.

**! GEFAHR** Um das Risiko von Stromschlägen oder die unkontrollierte Nutzung des Geräts zu vermeiden, sollten Sie das Netzkabel des Geräts nach dem Training und vor der Reinigung stets aus der Wandsteckdose ziehen.

- Unbeteiligte Dritte und Kinder müssen während des Zusammenbaus des Geräts Abstand halten.
- Schließen Sie das Stromkabel erst an, wenn Sie dazu aufgefordert werden.
- Wenn der Netzstecker eingesteckt ist, sollte das Gerät niemals unbeaufsichtigt bleiben. Ziehen Sie den Netzstecker, wenn das Gerät nicht verwendet wird bzw. wenn Teile montiert oder demontiert werden.
- Untersuchen Sie das Gerät vor jeder Verwendung auf Schäden am Netzkabel sowie auf lose Teile oder Verschleißerscheinungen. Verwenden Sie es nicht, falls Sie solche Teile finden. Für Geräte, die in den USA oder Kanada gekauft wurden, wenden Sie sich für Reparaturen an den Kundendienst. Für Geräte, die außerhalb der USA oder Kanada gekauft wurden, wenden Sie sich für Reparaturen an Ihren Händler vor Ort.
- Achten Sie darauf, dass keine Gegenstände in Öffnungen des Geräts gelangen.
- Bauen Sie das Gerät nicht im Freien oder in feuchter Umgebung auf.
- Bauen Sie das Gerät nicht im Freien oder in feuchter Umgebung auf.
- Stellen Sie sicher, dass das Gerät an einem geeigneten Platz zusammengebaut wird, wo es keinen Durchgangsverkehr und keine unbeteiligten Dritte gibt.
- Einige Bauteile des Geräts sind schwer und/oder sperrig. Der Aufbau dieser Teile muss mithilfe einer zweiten Person erfolgen. Führen Sie Schritte, bei denen schwere oder sperrige Teile gehoben oder bewegt werden müssen, nicht alleine durch.
- Montieren Sie das Gerät nur auf einer stabilen, ebenen und horizontalen Fläche.
- Versuchen Sie nicht, das Design oder die Funktionalität des Geräts zu ändern. Dies könnte die Sicherheit des Geräts beeinträchtigen und führt zum Erlöschen der Garantie.
- Wenn Ersatzteile benötigt werden, verwenden Sie nur Originalersatzteile und Schrauben von Nautilus. Wenn keine Originalersatzteile verwendet werden, besteht für den Benutzer ein Risiko. Außerdem kann der korrekte Betrieb des Geräts beeinträchtigt werden und die Garantie erlöschen.
- Nehmen Sie das Gerät erst in Betrieb, wenn es vollständig aufgebaut und die korrekte Funktionsfähigkeit in Übereinstimmung mit dem Handbuch überprüft wurde.
- Lesen Sie das mitgelieferte Benutzerhandbuch vor dem ersten Gebrauch genau durch. Bewahren Sie das Handbuch auf, um es bei Bedarf konsultieren zu können.
- Führen Sie alle Montageschritte in der angegebenen Reihenfolge durch. Eine fehlerhafte Montage kann Verletzungen zur Folge haben.
- Schließen Sie dieses Gerät an eine korrekt geerdete Steckdose an (siehe Anweisungen zum Erden des Geräts).
- Halten Sie das Netzkabel von Heizquellen und heißen Flächen fern.

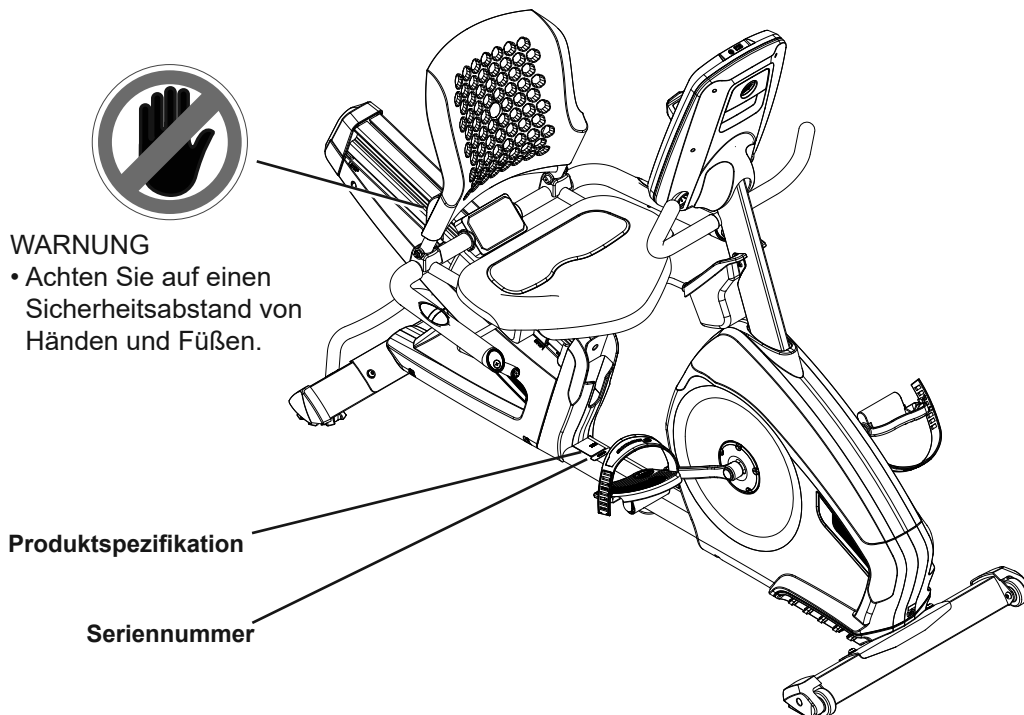
## Beachten Sie vor der Verwendung dieses Geräts folgende Warnungen:

**⚠ Lesen Sie das Handbuch vollständig durch. Bewahren Sie das Handbuch auf, um es bei Bedarf konsultieren zu können.**

**Lesen Sie alle Warnhinweise auf dem Gerät. Wenn sich ein Warnaufkleber löst, unleserlich wird oder entfernt wurde, ersetzen Sie ihn. Für Geräte, die in den USA oder Kanada gekauft wurden, erhalten Sie Ersatzaufkleber beim Kundendienst. Für Geräte, die außerhalb der USA oder Kanada gekauft wurden, erhalten Sie Ersatzaufkleber bei Ihrem Händler vor Ort.**

- Kinder dürfen sich nicht auf dem Gerät oder in der Nähe des Geräts aufhalten. Bewegliche Teile und andere Gerätekomponenten stellen eine Gefahr für Kinder dar.
- Das Gerät ist nicht für die Verwendung durch Personen unter 14 Jahren geeignet.
- Vor Beginn des Trainings sollten Sie Ihren Hausarzt konsultieren. Beenden Sie das Training sofort, wenn Sie Schmerzen oder ein Engegefühl im Brustkorb, Atemnot oder Schwindelanfälle verspüren. Konsultieren Sie Ihren Arzt, bevor Sie wieder mit dem Gerät trainieren. Die vom Computer berechneten oder gemessenen Werte dienen nur als Bezugsgrößen.
- Untersuchen Sie das Gerät vor jeder Verwendung auf Schäden am Netzkabel oder dem Netzstecker sowie auf lose Teile oder Verschleißerscheinungen. Verwenden Sie es nicht, falls Sie solche Teile finden. Prüfen Sie Sattel, Pedale und Tretkurbeln regelmäßig. Für Geräte, die in den USA oder Kanada gekauft wurden, wenden Sie sich für Reparaturen an den Kundendienst. Für Geräte, die außerhalb der USA oder Kanada gekauft wurden, wenden Sie sich für Reparaturen an Ihren Händler vor Ort.
- Maximales Benutzergewicht: 147,4 kg Sie dürfen das Gerät nicht verwenden, wenn Sie mehr wiegen.
- Dieses Gerät ist für den Heimbereich oder den gewerblichen Einsatz geeignet. Gewerblicher Einsatz ist definiert als die Nutzung in kostenlosen Einrichtungen für weniger als drei Stunden pro Tag, z. B. in Gemeinschaftsräumen, Hotels und firmeneigenen Fitnessstudios.
- Tragen Sie keine weite Kleidung oder Schmuck. Dieses Gerät enthält bewegliche Teile. Greifen Sie nicht mit Fingern oder anderen Gegenständen in sich bewegende Teile des Trainingsgeräts.
- Montieren und verwenden Sie das Gerät nur auf einer stabilen, ebenen und horizontalen Fläche.
- Die Pedale müssen ruhig stehen, bevor Sie aufsteigen. Seien Sie beim Auf- und Absteigen sehr vorsichtig.
- Ziehen Sie vor Wartungs- und Servicearbeiten am Gerät das Stromkabel aus dem Stecker.
- Betreiben Sie das Gerät nicht im Außenbereich oder in feuchter Umgebung. Halten Sie die Pedale sauber und trocken.
- Halten Sie einen Bereich von 0,6 m zu jeder Seite des Geräts frei. Dies ist der empfohlene Sicherheitsabstand für einen ungehinderten Zugang zum Gerät, einen ungehinderten Bewegungsraum um das Gerät herum sowie für einen Notabstieg vom Gerät. Innerhalb dieses Bereichs dürfen sich während des Trainings keine weiteren Personen aufhalten.
- Überanstrengen Sie sich beim Training nicht. Verwenden Sie das Gerät nur wie im Handbuch beschrieben.
- Befestigen Sie alle Positionskomponenten korrekt und sicher. Stellen Sie sicher, dass die Einstellkomponenten den Benutzer nicht verletzen können.
- Das Training auf diesem Gerät erfordert Koordination und Gleichgewicht. Machen Sie sich immer bewusst, dass es während des Trainings zu Geschwindigkeits- und Widerstandsänderungen kommen kann. Bereiten Sie sich darauf vor, um nicht das Gleichgewicht zu verlieren und sich zu verletzen.
- Wenn der Netzstecker eingesteckt ist, sollte das Gerät niemals unbeaufsichtigt bleiben. Ziehen Sie den Netzstecker, wenn das Gerät nicht verwendet wird bzw. wenn Teile montiert oder demontiert werden.
- Wenn das Gerät im gewerblichen Umfeld oder in einem Studio aufgestellt wird, darf dies nur in Bereichen geschehen, wo der Zugang und Bedienung des Geräts von autorisiertem Personal überwacht wird. Der Überwachungsbedarf hängt unter anderem vom spezifischen Umfeld, in dem das Gerät aufgestellt wird, von der Sicherheit dieses Umfeldes und von der Vertrautheit der Nutzer mit dem Gerät ab. Da das Gerät zuvor von anderen verwendet worden sein wird, vergewissern Sie sich, dass der Sattel, die Pedale und der Lenker korrekt eingestellt, festgezogen und gesichert sind.

- Die Pedale niemals rückwärts treten. Dadurch können sich die Pedale lösen, was zu Schäden am Gerät und zu Verletzungen führen kann. Nutzen Sie das Gerät niemals mit lockeren Pedalen.
- Dieses Gerät ist nicht zur Verwendung durch Personen (einschließlich Kinder) mit eingeschränkten körperlichen, sensorischen oder geistigen Fähigkeiten oder mit mangelnder Erfahrung und fehlenden Kenntnissen gedacht – es sei denn, diese Personen haben von einer Person, die für ihre Sicherheit verantwortlich ist, Anweisungen für den Gebrauch des Geräts erhalten oder werden von dieser beaufsichtigt.
- Kinder sollten beaufsichtigt werden, um sicherzustellen, dass die nicht mit dem Gerät spielen.



## Hinweise zur Erdung

Dieses Gerät muss geerdet werden. Durch eine korrekte Erdung wird das Risiko von Elektroschocks bei Fehlfunktionen deutlich reduziert. Das Netzkabel ist mit einem Erdungsleiter ausgestattet und muss an eine korrekt installierte und geerdete Steckdose angeschlossen werden.

**⚠ DANGER** Die Elektroverkabelung muss den kommunalen und nationalen Vorschriften entsprechen. Bei einem fehlerhaften Anschluss des Erdungsleiters kann es zu Stromschlägen kommen. Wenden Sie sich an einen ausgebildeten Elektriker, wenn Sie sich nicht sicher sind, ob das Gerät korrekt geerdet ist. Tauschen Sie den Stecker am Gerät nicht aus. Sollte er nicht zur verfügbaren Steckdose passen, lassen Sie diese von einem ausgebildeten Elektriker auswechseln.

Wenn Sie das Gerät an einen Fehlerstromschutzschalter mit Überlastschutz (RCBO-Schutzschalter) anschließen, kann es bei der Verwendung des Geräts zum Auslösen des Schutzmechanismus kommen. Zum Schutz des Geräts wird ein Überspannungsschutz empfohlen.

**⚠** Es sollte ein Überspannungsschutz verwendet werden, und er sollte der Aufnahmeleistung dieses Geräts entsprechen. An den Überspannungsschutz sollten keine weiteren Geräte angeschlossen werden.

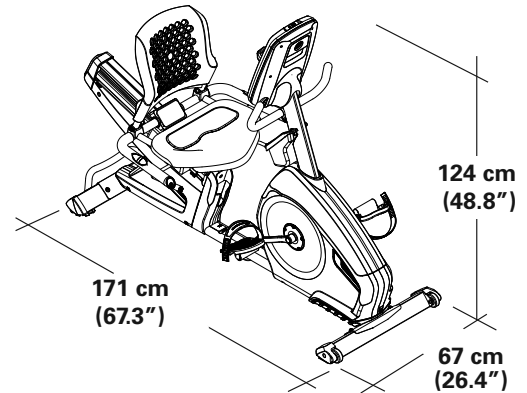
Das Gerät sollte nur an eine Steckdose angeschlossen werden, deren Konfiguration der des Steckers entspricht. Verwenden Sie mit diesem Produkt keine Adapter.

## TECHNISCHE DATEN

**Maximalgewicht des Benutzers:** 147,4 kg  
**Aufstellfläche gesamt:** 11.457 cm<sup>2</sup>  
**Gerätgewicht:** 50,4 kg

### Stromversorgung:

**Betriebsspannung:** 220V - 240V AC, 50/60 Hz  
**Betriebsstrom:** 2A  
**Brustgurt für Herzfrequenzmessung:** 1 CR2032-Batterien



Dieses Gerät DARF NICHT im Müll entsorgt werden. Dieses Produkt muss recycelt werden. Entsorgen Sie dieses Gerät gemäß den Bestimmungen in Ihrer Region. Informieren Sie sich hierfür bei einem Entsorgungszentrum in Ihrer Nähe.

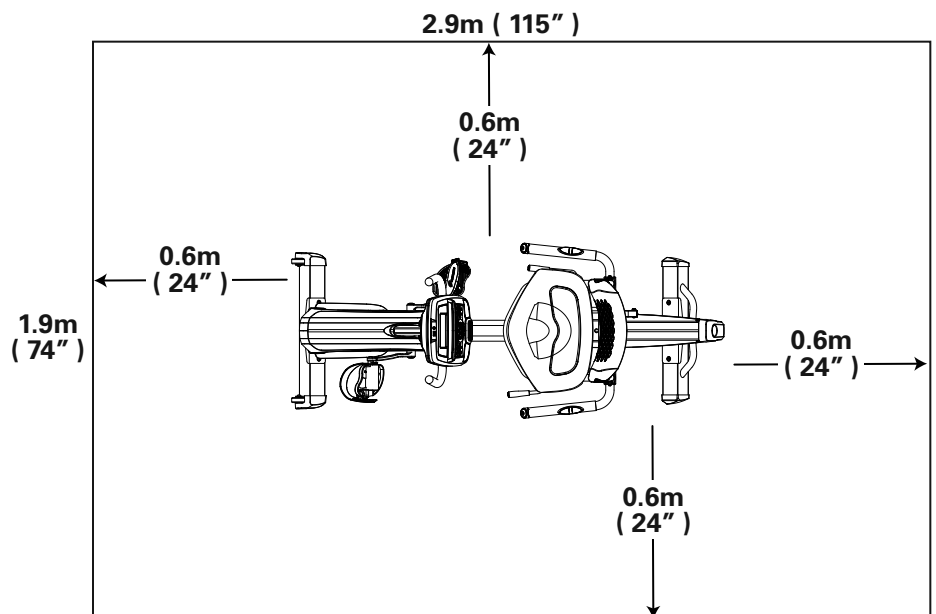
## Vor dem Geräteaufbau

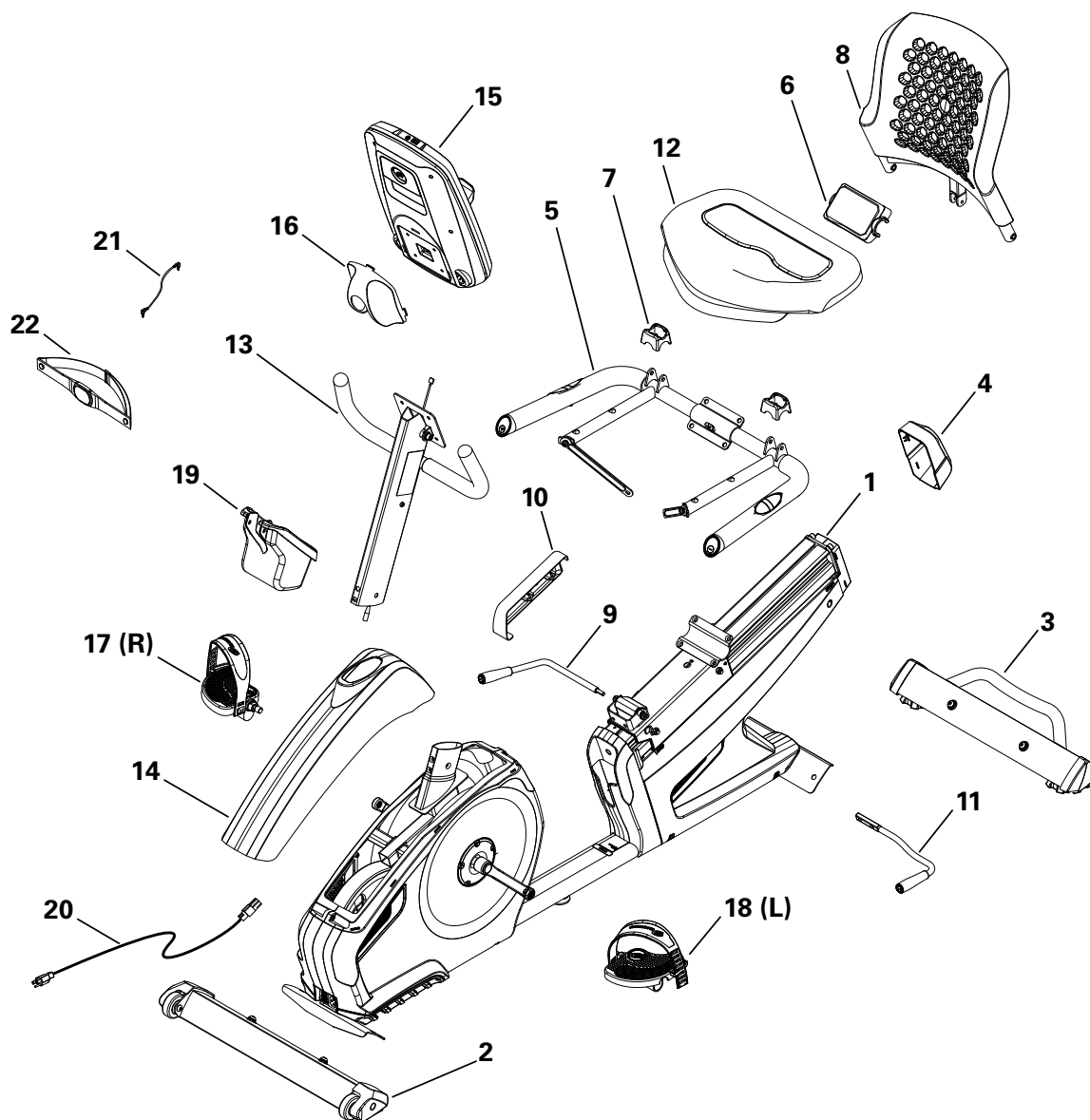
Wählen Sie den Ort, an dem das Gerät aufgestellt und betrieben werden soll. Für einen sicheren Betrieb muss das Gerät auf einer stabilen, ebenen Fläche aufgestellt werden. Der Trainingsbereich muss mindestens 1,9 m x 2,9 m betragen.

### Montagetipps

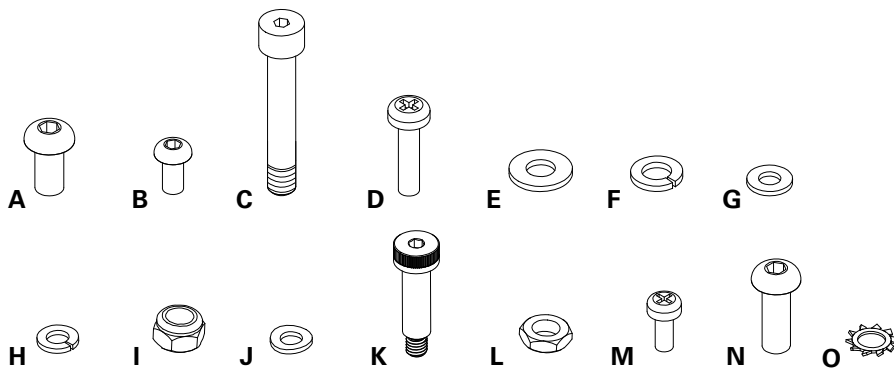
Befolgen Sie beim Aufbau des Geräts die folgenden grundlegenden Punkte:

- Lesen und verstehen Sie vor der Montage den Abschnitt "Wichtige Sicherheitshinweise".
- Legen Sie die für die einzelnen Montageschritte erforderlichen Teile bereit.
- Verwenden Sie die empfohlenen Schraubenschlüssel. Sofern nicht anders angegeben, drehen Sie Schrauben und Muttern nach rechts (im Uhrzeigersinn), um sie anzuziehen, und nach links (gegen den Uhrzeigersinn), um sie zu lösen.
- Blicken Sie beim Zusammenschrauben zweier Bauteile durch die Bohrungen, um den Sitz der Bauteile zu kontrollieren und ein Verkanten der Schrauben zu vermeiden.
- Die Montage muss durch zwei Personen erfolgen.





Element	Menge	Bezeichnung	Element	Menge	Bezeichnung
1	1	Rahmen	12	1	Sitzfläche
2	1	Vorderer Stabilisator	13	1	Konsolenstange
3	1	Hinterer Stabilisator	14	1	Obere Blende
4	1	Endabdeckung Sitzschiene	15	1	Konsole
5	1	Sitzgestell	16	1	Blende Konsolengelenk
6	1	Abdeckung oben	17	1	Rechtes Pedal
7	2	Blende Sitzgelenk	18	1	Linkes Pedal
8	1	Rückenpolster	19	1	Flaschenhalter
9	1	Griff zur Sitzneigung	20	1	Stromkabel
10	1	Dämpferabdeckung	21	1	MP3-Kabel
11	1	Griff zur Sitzeinstellung	22	1	Brustgurt für Herzfrequenzmessung



Element	Menge	Bezeichnung	Element	Menge	Bezeichnung
A	8	Halbrund-Sechskantschraube M8 X 16	I	2	Sperrmutter, M8
B	2	Halbrund-Sechskantschraube M6 X 12	J	4	Spanscheibe M6
C	2	Teilgewindeschraube, M8x50	K	1	Teilgewindeschraube, M8x27
D	4	Kreuzschlitzschraube M6 x 25	L	1	Dünne Mutter, M10
E	10	Unterlegscheibe, M8	M	2	Kreuzschlitzschraube M5 x 12
F	10	Sperrscheibe, M8	N	2	Halbrund-Sechskantschraube M8 X 25 (mit Gewindesicherung)
G	2	Unterlegscheibe M6	O	1	Fächerscheibe M10
H	6	Sperrscheibe, M6			

**Hinweis:** Bestimmte Schrauben auf der Schraubenkarte dienen als Ersatzschrauben. Daher bleiben nach der korrekten Montage des Geräts einige Schrauben übrig.

## Werkzeug

Mitgeliefert

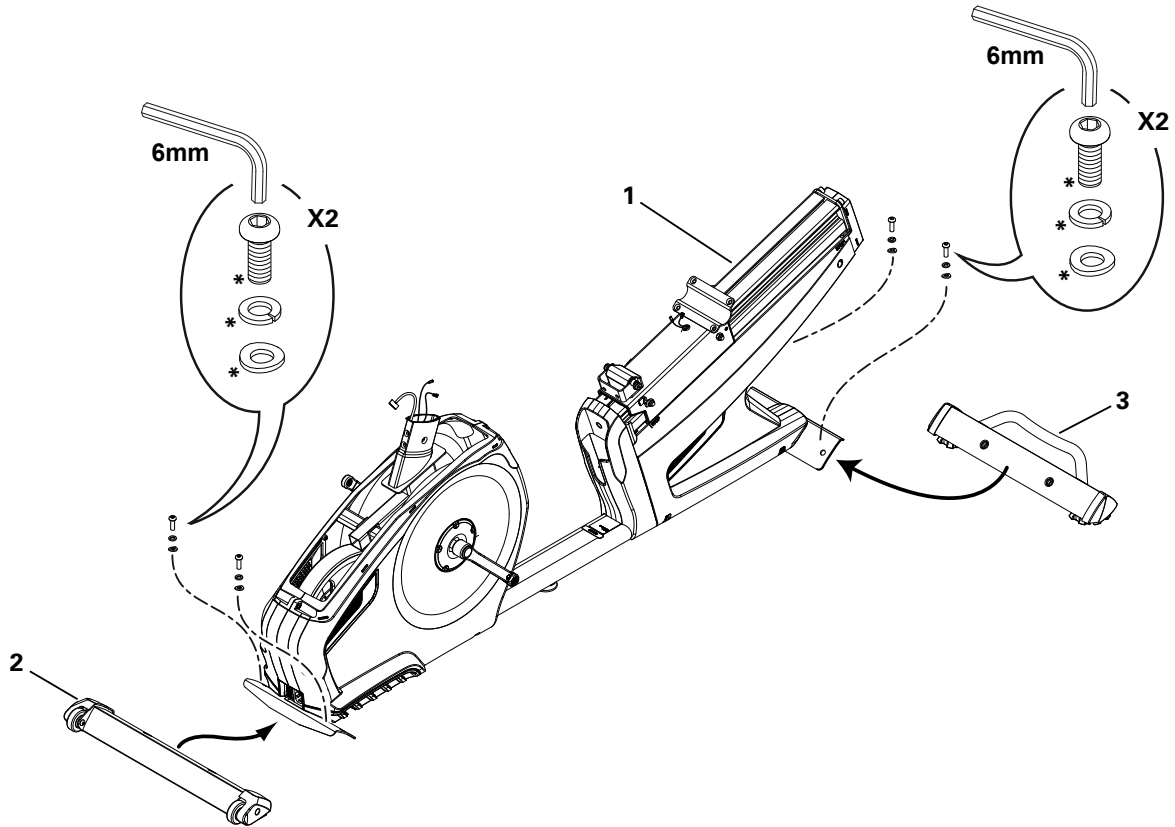


4 mm  
6 mm

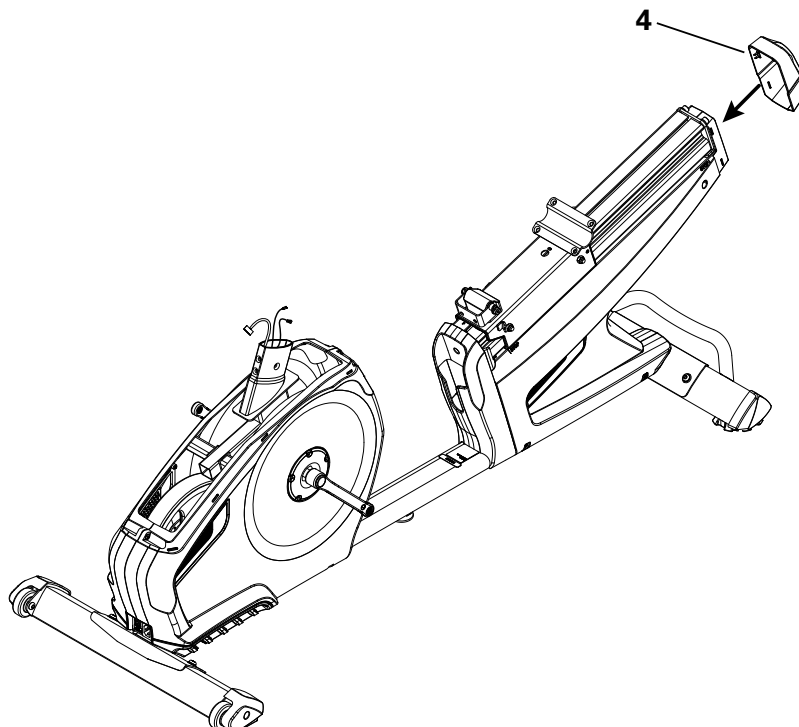


**1a. Stabilisatoren am Rahmen befestigen**

**Hinweis:** Schrauben(\*) sind an den Stabilisatoren vormontiert und befinden sich nicht auf der Schraubenkarte.  
Die Transportrollen am vorderen Stabilisator müssen nach vorne zeigen.



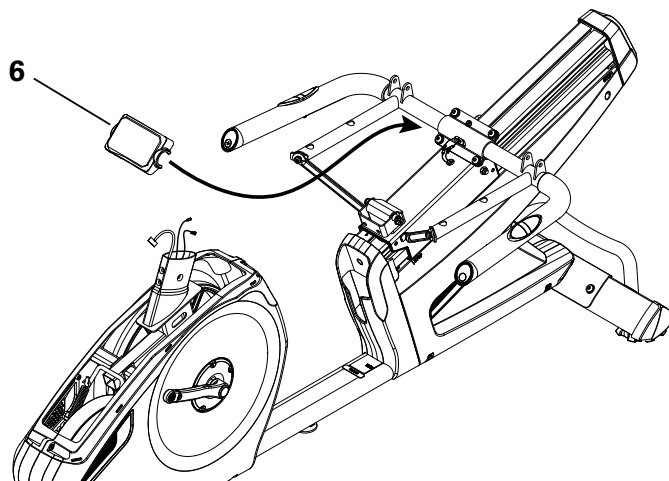
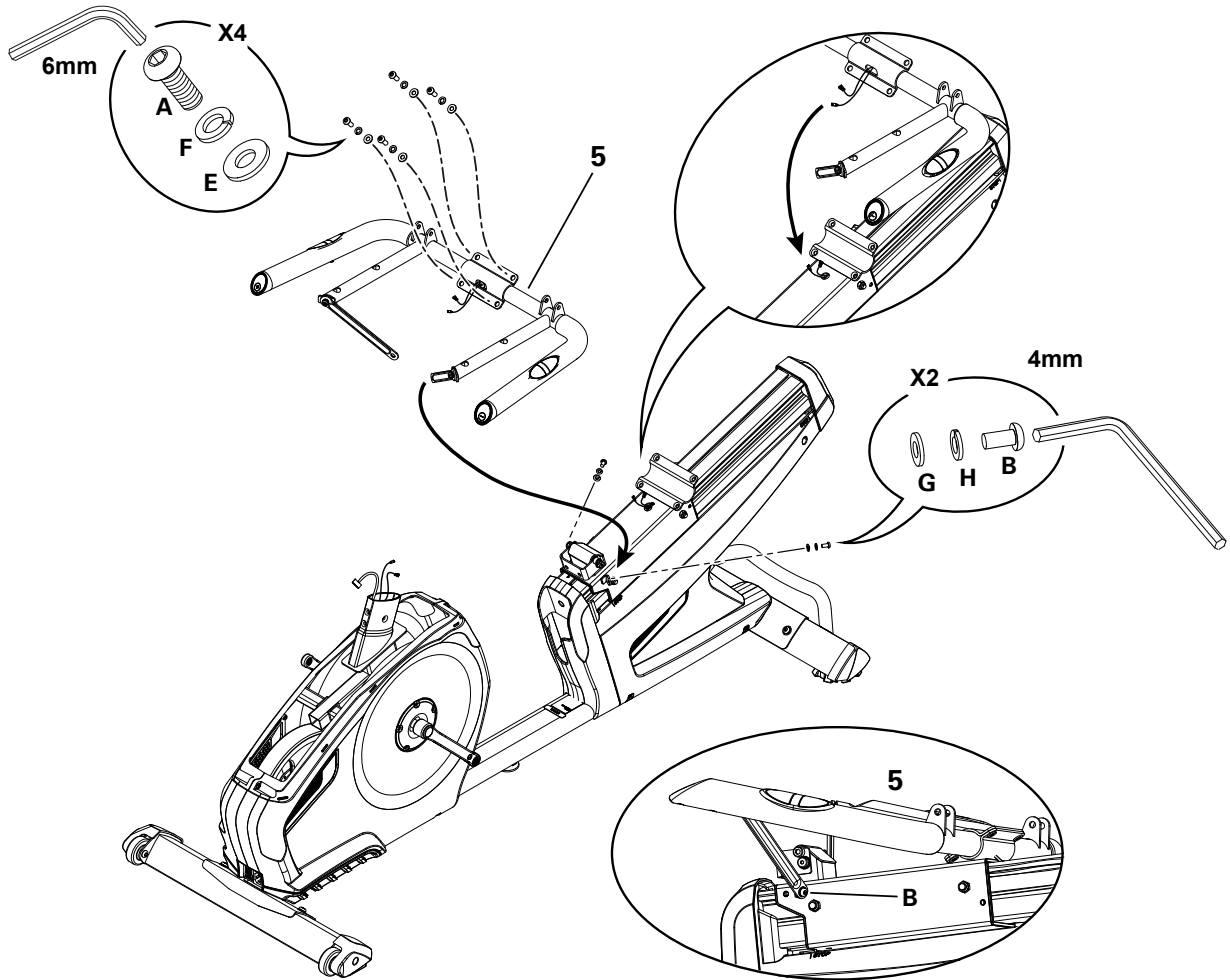
**1b. Setzen Sie die Endabdeckung der Sitzschiene auf den Rahmen.**



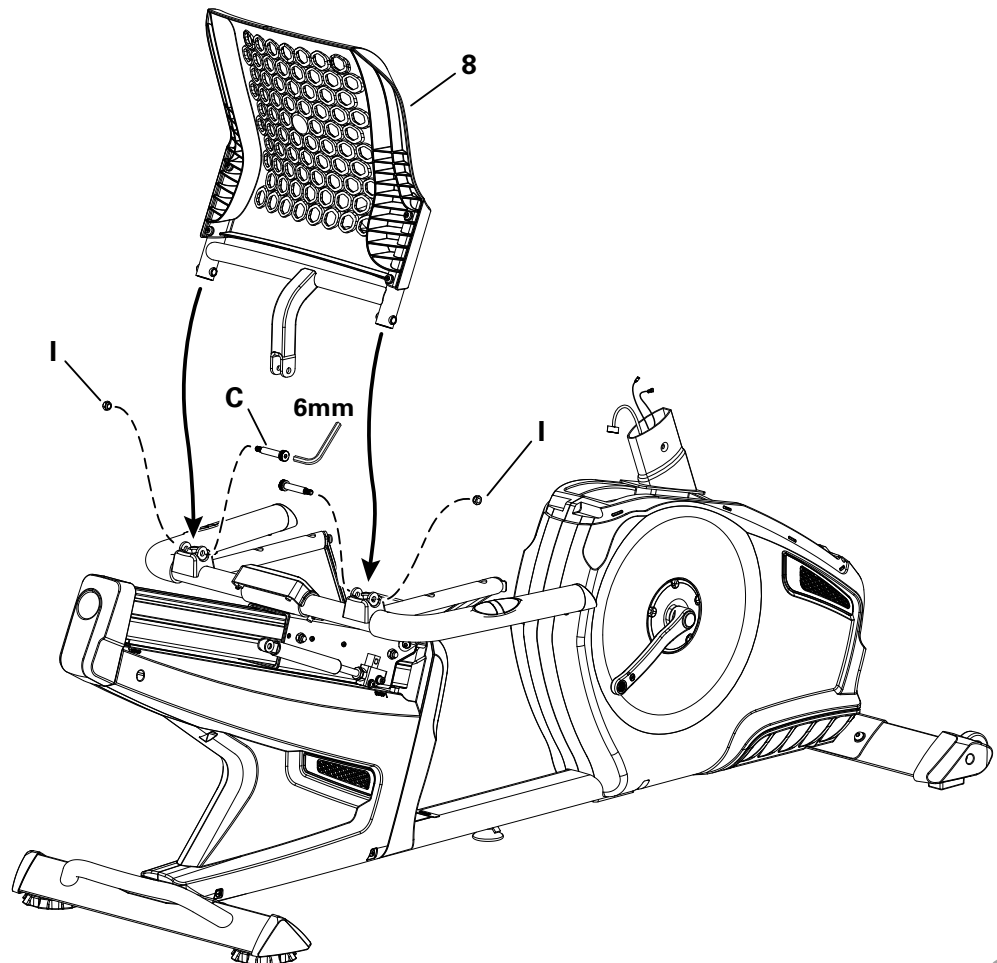
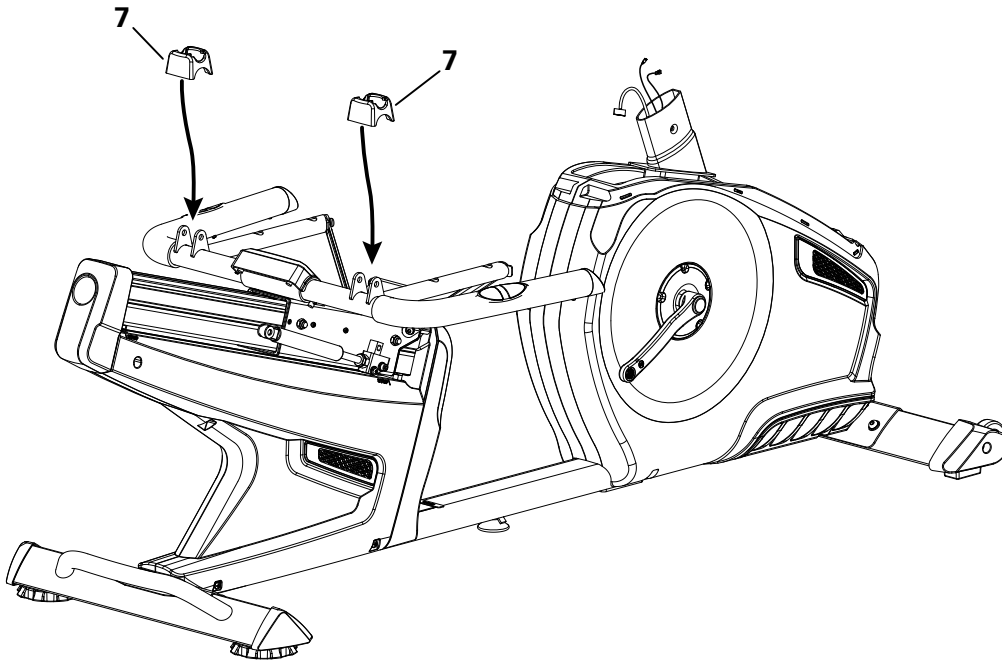
## 2. Sitzgestell an der Sitzschiene montieren und Endabdeckung anbringen

**HINWEIS:** Der Kabelbinder an den Kabeln im Rahmen darf nicht zerschnitten werden. Die Kabel für den Widerstand und den Herzfrequenzmesser dürfen nicht geknickt werden. Entfernen Sie den Kabelbinder an der Dämpfungseinheit und an Sitzschienehalterung.

Ziehen Sie zunächst alle Schrauben mit der Hand fest, bevor Sie sie ganz anziehen. Stellen Sie sicher, dass sich die Kabel vollständig in der oberen Abdeckung befinden.



### 3. Blenden des Sitzgelenks und Rückenlehne am Sitzgestell anbringen

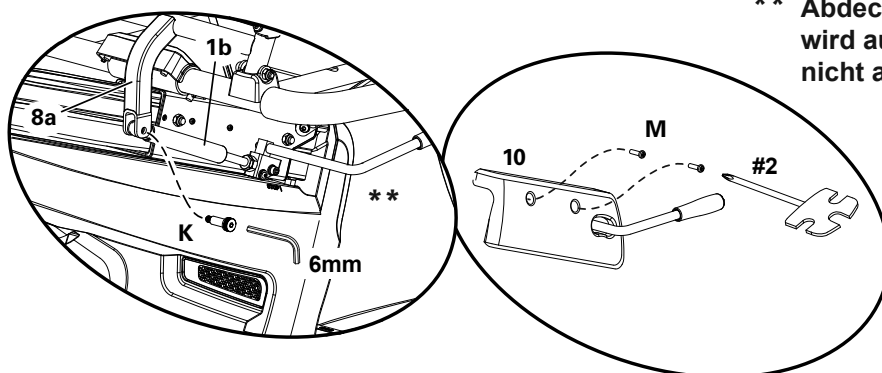
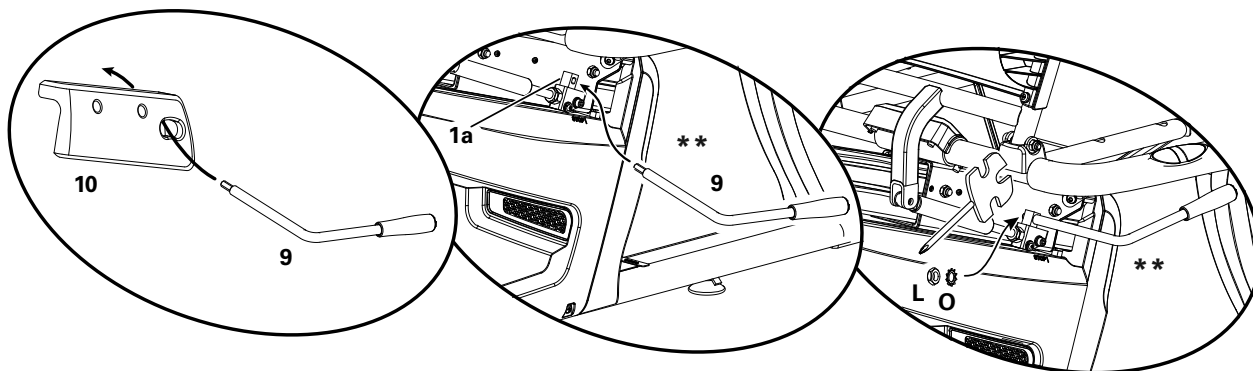
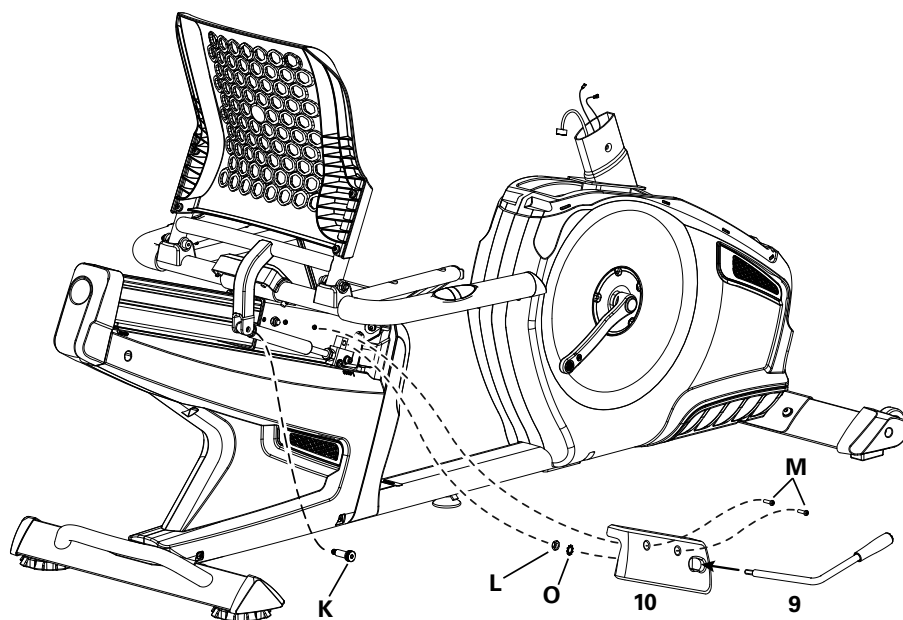


#### 4. Griff zur Sitzneigung montieren und Dämpfungseinheit an der Rückenlehne befestigen

**Hinweis:** Führen Sie das Ende des Griffs zur Sitzneigung durch die Öffnung der Abdeckung der Dämpfungseinheit. Drücken Sie den Griff zur Sitzneigung in die Öffnungen in der Dämpfungshalterung (1a) und ziehen Sie die dünne Mutter (L) und die Fächerscheibe (O) auf dem Griff fest.

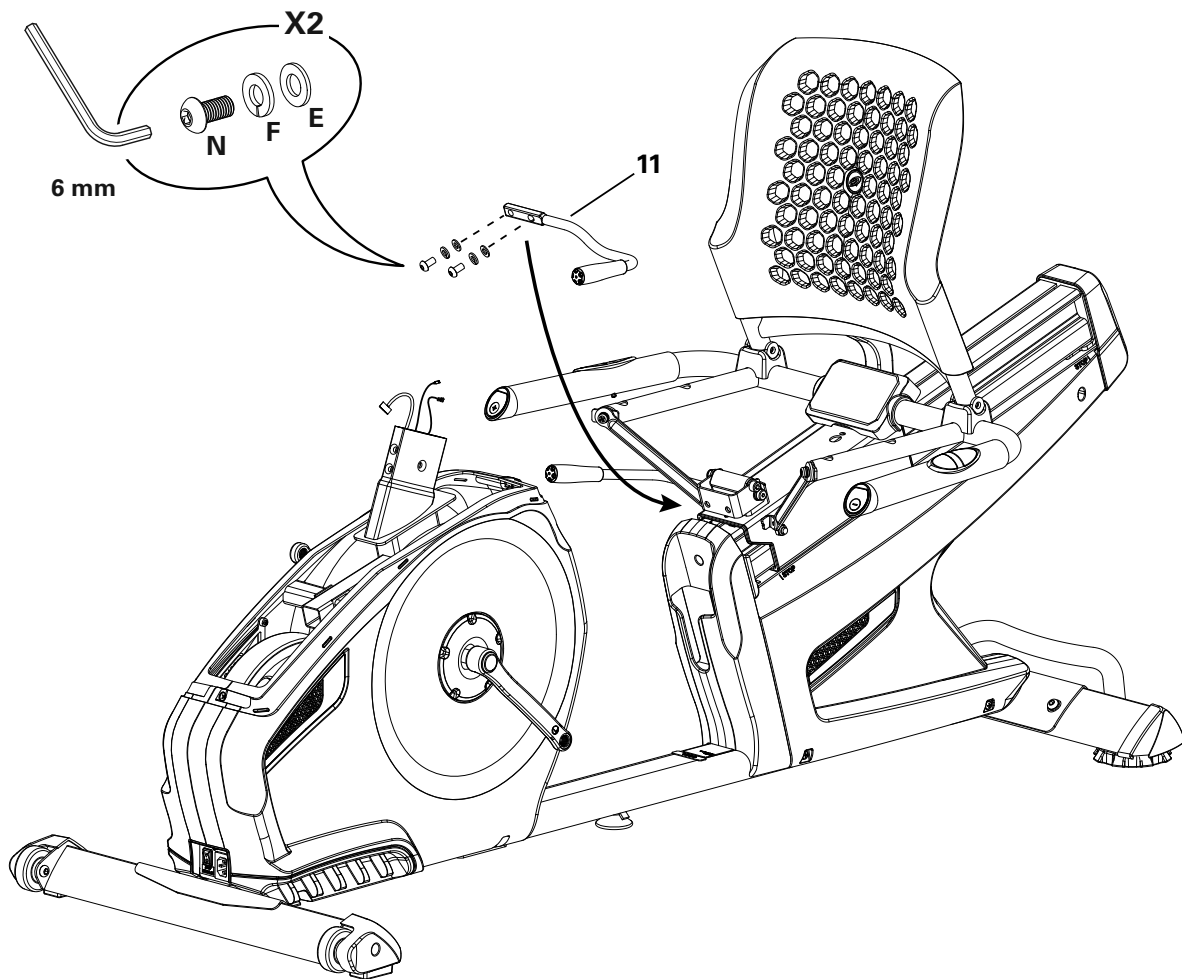
Richten Sie die Öffnungen des Neigungsarms (8a) und der Dämpfungseinheit (1b) aneinander aus und führen Sie die Schraube (K) in die Öffnungen ein.

Montieren Sie die Abdeckung der Dämpfungseinheit am Rahmen.

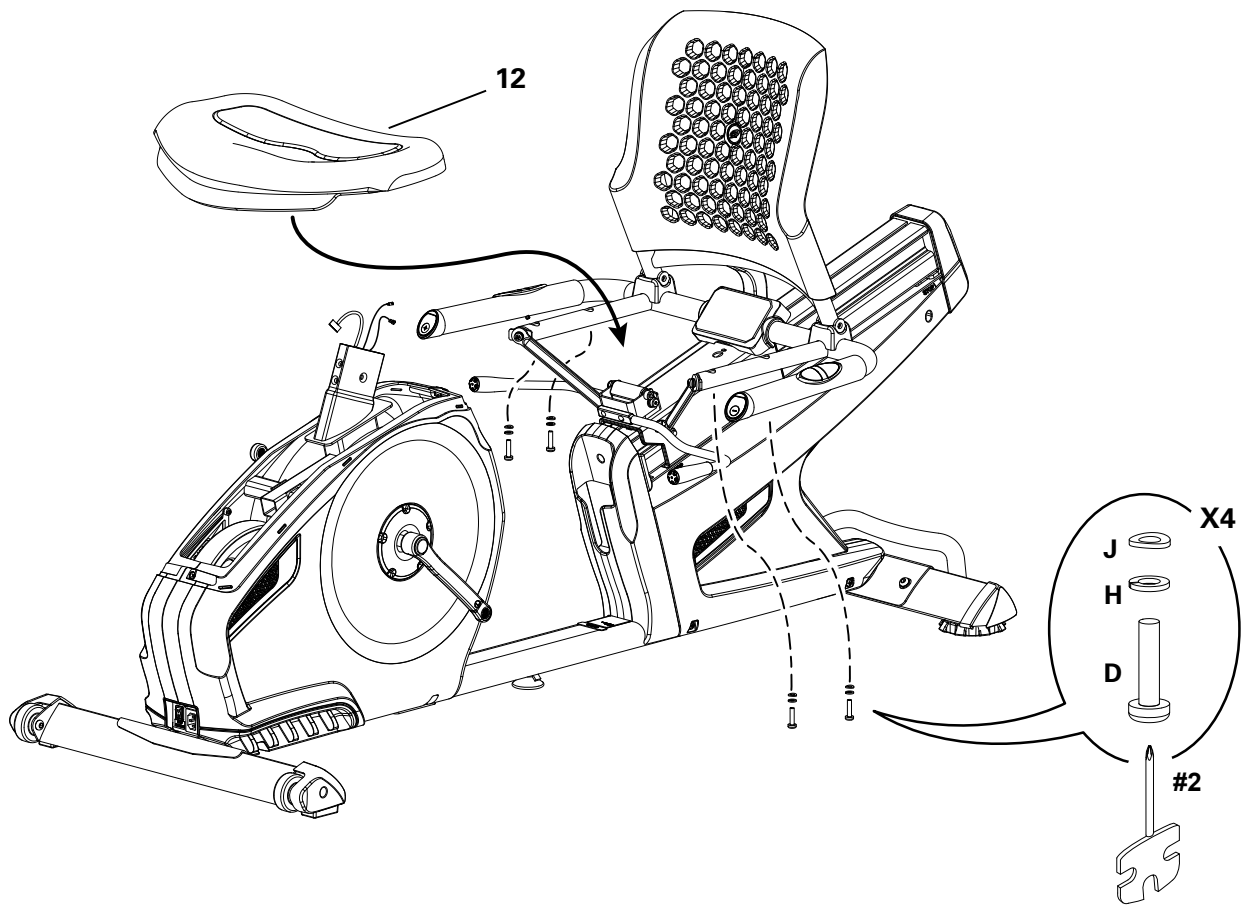


\*\* Abdeckung der Dämpfungseinheit (10) wird aus Gründen der Übersichtlichkeit nicht angezeigt.

## 5. Griff für die Sitzeinstellung am Rahmen befestigen

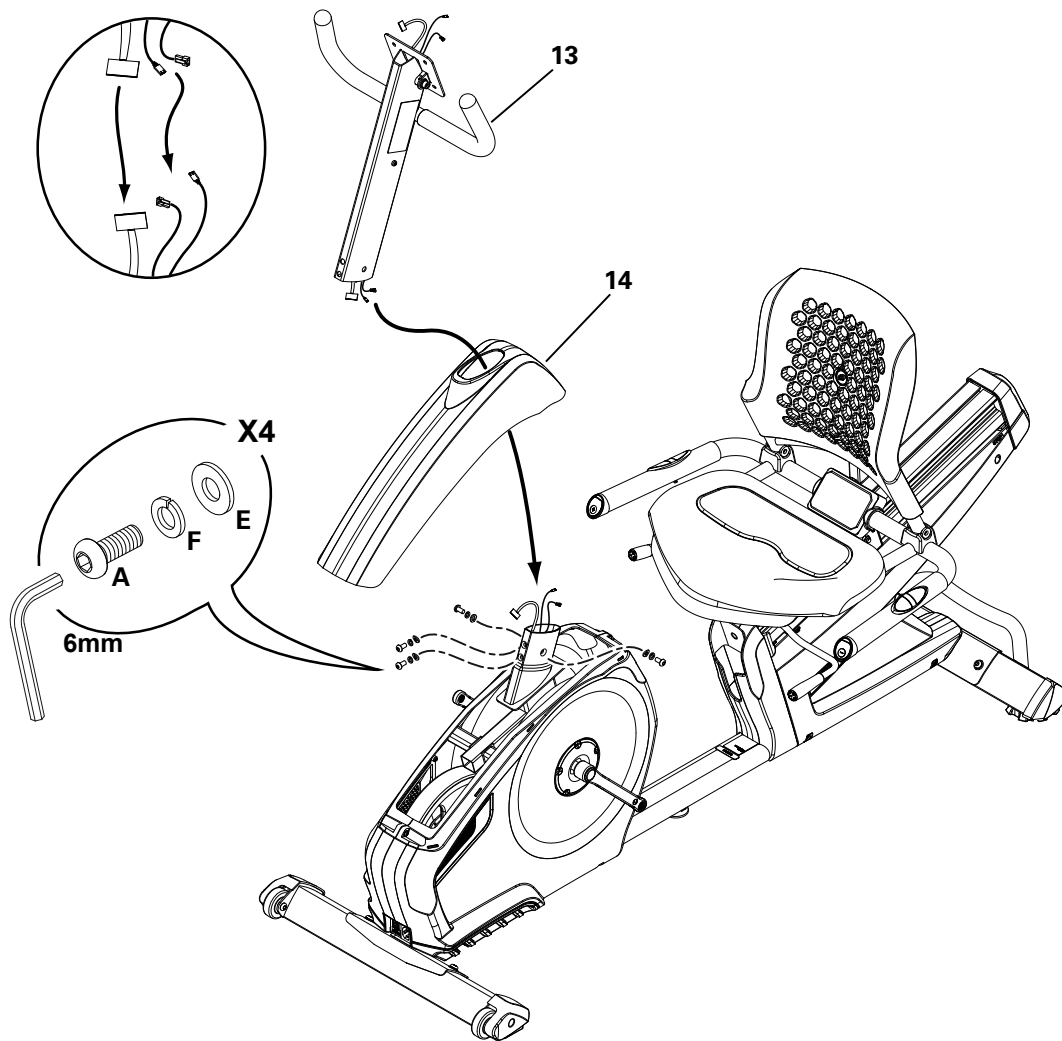


## 6. Sitz an Sitzgestell montieren



## 7. Kabel verbinden und Konsole am Rahmen befestigen

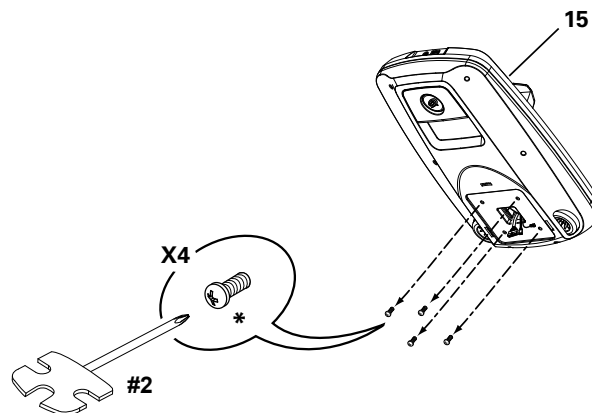
**HINWEIS:** Die Kabel dürfen nicht geknickt werden. Befestigen Sie zunächst die vorderen Schrauben an der Konsolenstange, dann die Schrauben an der Seite.



## 8. Schrauben aus der Konsole entfernen

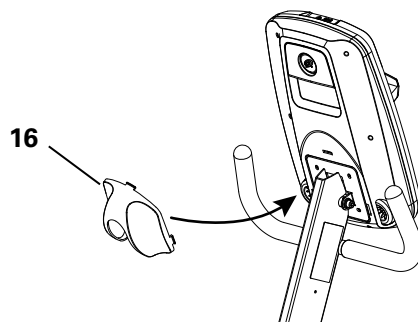
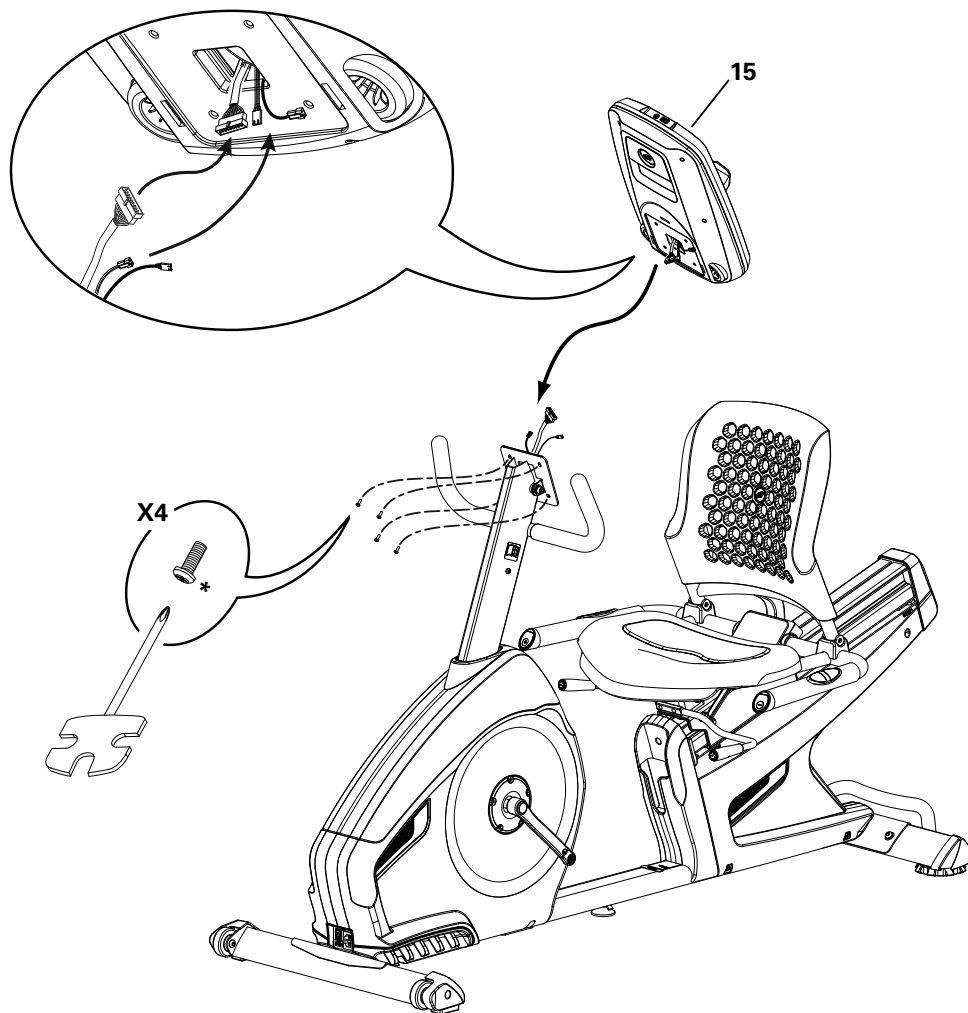
**HINWEIS:** Die Kabel dürfen nicht geknickt werden.

**Hinweis:** Schrauben (\*) sind vormontiert und befinden sich nicht auf der Schraubenkarte. Falls gewünscht kann eine Schablone für Französisch-Kanada für die Konsole verwendet werden.



## 9. Konsole an der Konsolenstange montieren und Konsolengelenkblende anbringen

**HINWEIS:** Richten Sie die Clips an den Kabelsteckern aus. Die Stecker müssen einrasten. Die Kabel dürfen nicht geknickt werden.

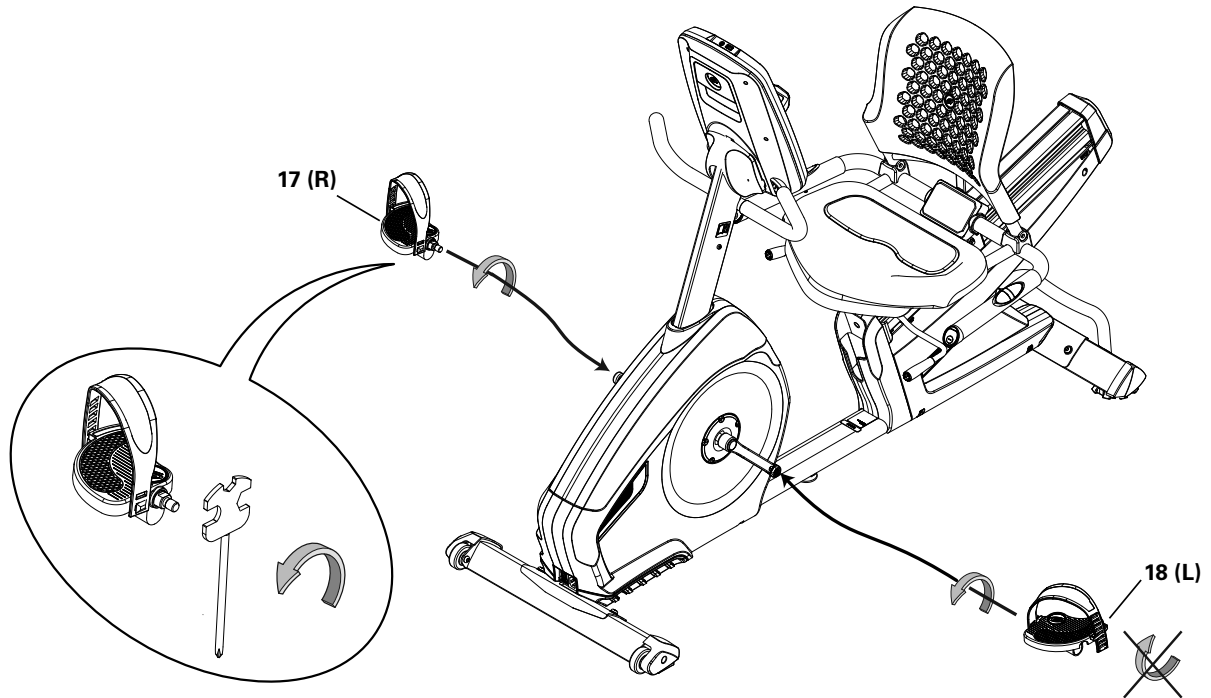




## 10. Pedale am Rahmen befestigen

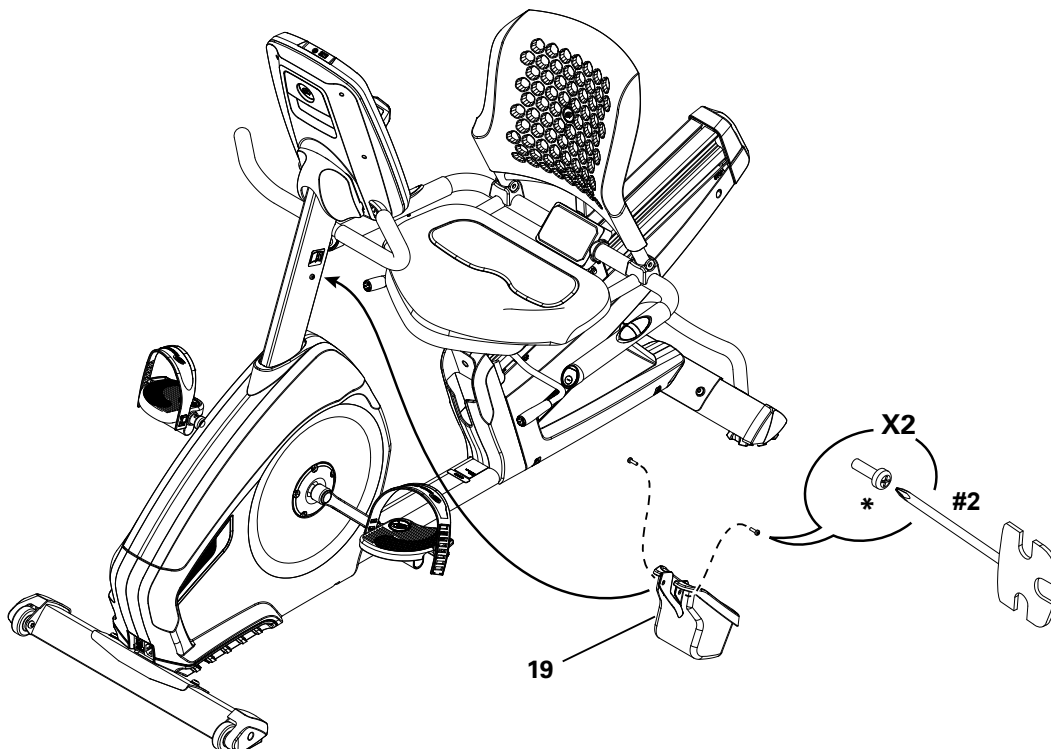
**!** Wenn die Gewinde durch eine fehlerhafte Montage beschädigt werden, können sie sich bei Gebrauch vom Rad lösen oder abbrechen. Es besteht Verletzungsgefahr.

**Hinweis:** Das linke Pedal hat ein umgekehrtes Gewinde. Die Pedale müssen auf der richtigen Seite des Heimtrainers angebracht werden. Die Ausrichtung erfolgt aus sitzender Position. Das linke Pedal ist mit „L“, das rechte mit „R“ gekennzeichnet.



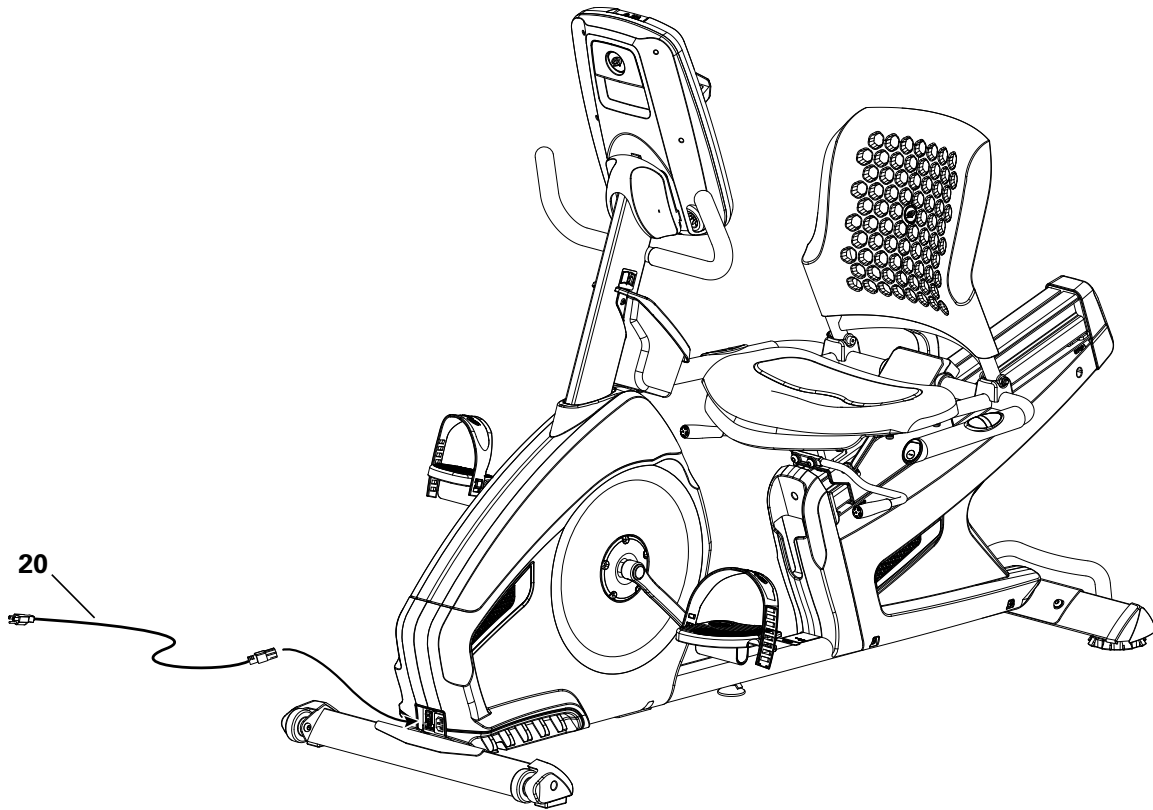
## 11. Wasserflaschenhalter an Konsolenstange befestigen

**Hinweis:** Die Schrauben (\*) sind an der Konsolenstange vormontiert und befinden sich nicht auf der Schraubenkarte.



## 12. Anschließen des Netzkabels

**!** Schließen Sie dieses Gerät an eine korrekt geerdete Steckdose an (siehe Anweisungen zum Erden des Geräts).



## 13. Abschlussinspektion

Überprüfen Sie, ob alle Schrauben festgezogen sind und alle Bauteile ordnungsgemäß zusammgebaut wurden.

Notieren Sie die Seriennummer im dafür vorgesehenen Feld vorne in diesem Handbuch.

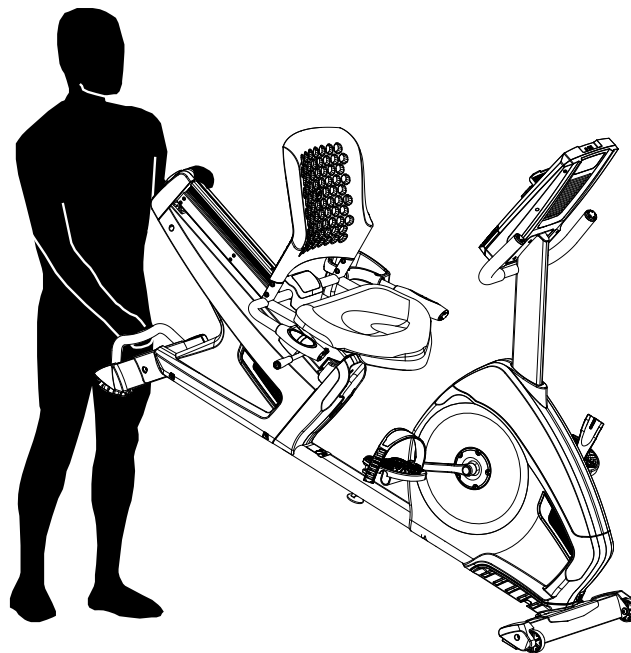
**!** Nehmen Sie das Gerät erst in Betrieb, wenn es vollständig aufgebaut und die korrekte Funktionsfähigkeit in Übereinstimmung mit dem Benutzerhandbuch überprüft wurde.

## Bewegen des Geräts

**!** Das Gerät kann je nach körperlicher Kraft von einer oder mehreren Personen umgestellt werden. Alle Beteiligten sollten körperlich in der Lage sein, das Gerät sicher zu bewegen.

1. Ziehen Sie das Stromkabel.
2. Heben Sie das Gerät am Transportgriff vorsichtig an, sodass es auf den Transportrollen steht.
3. Schieben Sie das Gerät zur gewünschten Position.
4. Setzen Sie das Gerät vorsichtig ab.

*HINWEIS:* Seien Sie beim Umstellen des Rads sehr vorsichtig. Plötzliche Bewegungen können den Computer beschädigen.



## Nivellieren des Geräts

Nivelliervorrichtungen befinden sich an jeder Seite des hinteren Stabilisators und an der Rahmenschiene. Drehen Sie den Knopf am hinteren Stabilisator, um den Stabilisatorfuß einzustellen.

**⚠ Drehen Sie die Nivellierer niemals so weit heraus, dass sie sich aus dem Gerät lösen. Andernfalls könnte es zu Verletzungen oder zu Schäden am Gerät kommen.**

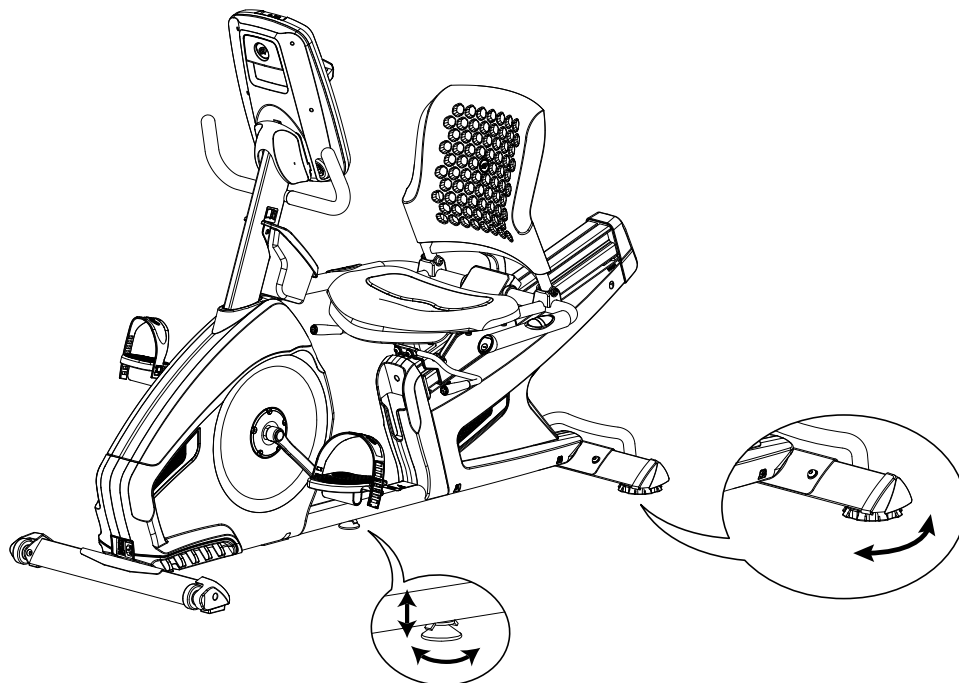
So stellen Sie den Nivellierer an der Rahmenschiene ein:

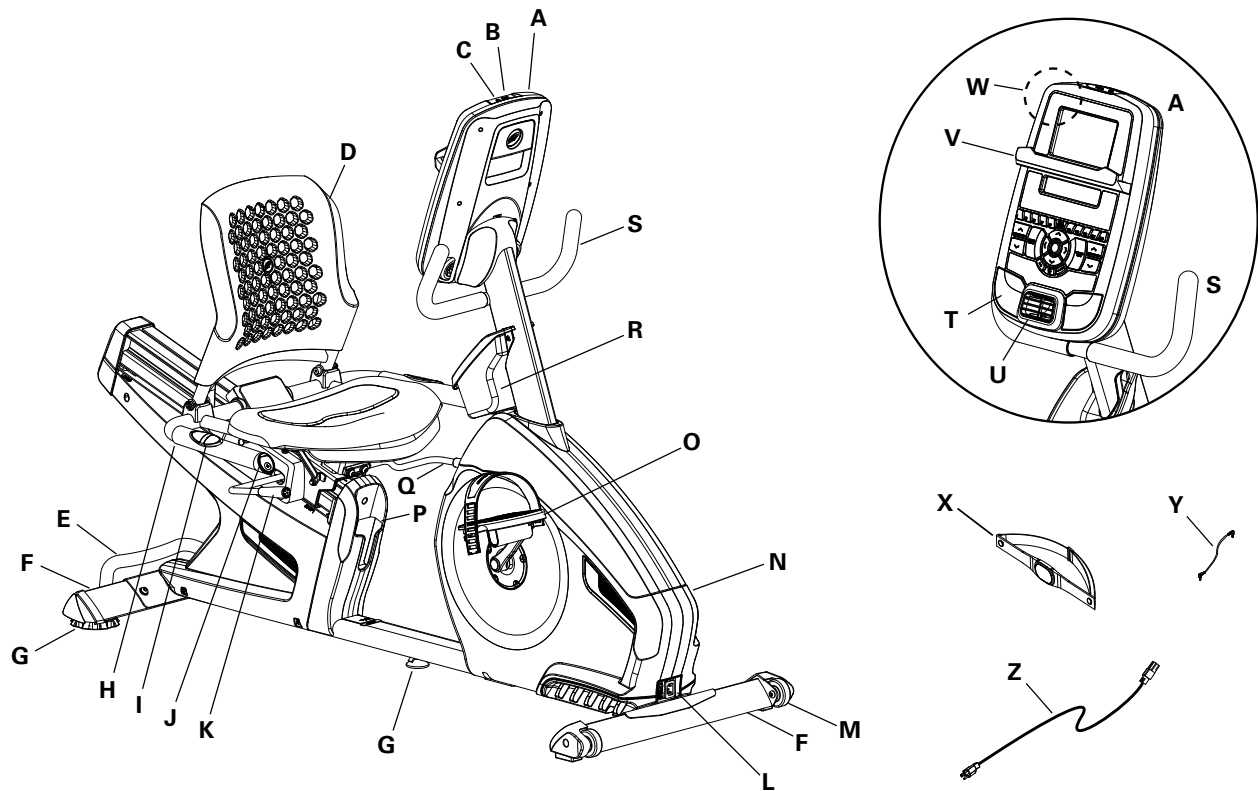
1. Lösen Sie die obere Sperrmutter.
2. Drehen Sie den Nivellierer auf die gewünschte Höhe.

**⚠ Drehen Sie die Nivellierer niemals so weit heraus, dass sie sich aus dem Gerät lösen. Andernfalls könnte es zu Verletzungen oder zu Schäden am Gerät kommen.**

3. Ziehen Sie die obere Sperrmutter an, um den Nivellierer zu arretieren.

Überprüfen Sie, ob das Fahrrad eben und stabil steht, bevor Sie mit dem Training beginnen.





A	Konsole	O	Pedal
B	USB-Stecker	P	Ablagefach
C	MP3-Anschluss	Q	Griff zur Sitzeinstellung
D	Verstellbarer Sitz	R	Flaschenhalter
E	Transportgriff	S	Lenker (aufrecht)
F	Stabilisator	D	Lautsprecher
G	Nivellierer	U	Lüfter
H	Griff seitlich	V	Medienablage
I	Sensoren für Handpulsmessung	M	Funk-Herzfrequenz (HF)-Empfänger
J	Widerstandssteuerung	X	Brustgurt für Herzfrequenzmessung
K	Griff zur Einstellung der Sitzneigung	Y	MP3-Kabel
L	Netzschalter	Z	Stromkabel
M	Transportrollen	AA	Bluetooth® Verbindung (nicht gezeigt)
N	Voll verkleidetes Schwungrad		

**WARNUNG!** Die vom Computer berechneten oder gemessenen Werte dienen nur als Bezugsgrößen. Die angezeigte Herzfrequenz ist ein Näherungswert und sollte nur als Referenz dienen. Überanstrengungen können zu ernststen Verletzungen oder zum Tod führen. Wenn Ihnen schwindelig ist oder Sie sich unwohl fühlen, beenden Sie das Training sofort.

## Funktionen der Konsole

Die Konsole gibt Ihnen wichtige Informationen zu Ihrem Training und steuert die Widerstandsstufen. Die Konsole besteht aus dem Nautilus DualTrack™-Display mit Touch-Control-Tasten für die Navigation durch die Trainingsprogramme.

**Hinweis:** Obwohl Ihr Gerät mit Bluetooth® ausgestattet ist, empfängt es keine externen Daten (z. B. von einem Bluetooth® fähigen Brustgurt) oder spielt keine Audiodaten über die Bluetooth® Verbindung ab. Die Konsole verwendet Bluetooth® ausschließlich, um Ihre Trainingsdaten in Fitness-Apps zu exportieren.



## Funktionen des Tastenfeldes

Widerstand Auf (▲): Steigert den Trainingswiderstand

Widerstand Ab (▼): Reduziert den Trainingswiderstand

QUICK START (SCHNELLSTART): Startet das Schnellstartprogramm

USER (BENUTZER): Ermöglicht die Auswahl eines Benutzerprofils

PROGRAMS (PROGRAMME): Zur Auswahl einer Kategorie und eines Trainingsprogramms

PAUSE / ENDE: Zum Anhalten eines aktiven Trainingsprogramms, Beenden eines pausierten Trainings oder zur Rückkehr zur vorherigen Anzeige

GOAL TRACK: Zeigt die Gesamttrainingsergebnisse und Bestleistungen für den ausgewählten Benutzer an

Auf (▲): Steigert den aktuellen Wert (Alter, Zeit, Strecke oder Kalorien) oder wechselt zu einer anderen Option

Links (◀): Wechselt während des Trainings zwischen verschiedenen Werten oder wechselt zu anderen Optionen

OK: Startet ein Trainingsprogramm, bestätigt eine Eingabe oder setzt ein pausiertes Training fort

Rechts (▶): Wechselt während des Trainings zwischen verschiedenen Werten oder wechselt zu anderen Optionen

Ab (▼): Verringert einen Wert (Alter, Zeit, Strecke oder Kalorien) oder wechselt zu einer anderen Option

FAN (VENTILATOR): Steuert den dreistufigen Ventilator.

Tasten für die Schnelleinstellung des Widerstands: Verändern den Widerstand während des Trainings

Bestleistungsleuchten: Wenn eine Bestleistung erzielt wurde oder ein Ergebnis überprüft wird, leuchtet die entsprechende Leuchte auf.

## Nautilus DualTrack™ Anzeige

### Informationen der oberen Anzeige



### Programmanzeige

Die Programmanzeige zeigt Informationen an, die Rasteranzeige stellt das Streckenprofil des Programms dar. Jeder Balken im Profil steht für ein Intervall (Trainingssegment). Je größer der Balken, desto höher ist der Widerstand. Der blinkende Balken symbolisiert das aktuelle Intervall.

### Intensität

Die Intensitätsanzeige stellt das aktuelle Trainingsniveau basierend auf dem derzeitigen Widerstand dar.

### Anzeige der Herzfrequenzzone

Die Herzfrequenzzone zeigt an, in welchen Herzfrequenzbereich der aktuelle Puls fällt. Die Herzfrequenzzone dient als Richtwert für bestimmte Zielbereiche (anaerobisch, aerobisch oder Fettverbrennung).

**⚠ Konsultieren Sie vor Beginn des Trainings Ihren Hausarzt. Beenden Sie das Training sofort, wenn Sie Schmerzen oder ein Engegefühl im Brustkorb, Atemnot oder Schwindelanfälle verspüren. Konsultieren Sie Ihren Arzt, bevor Sie wieder mit dem Gerät trainieren. Die angezeigte Herzfrequenz ist ein Näherungswert und sollte nur als Referenz dienen.**

**Hinweis:** Wenn keine Herzfrequenz erkannt wird, ist dieser Anzeigebereich leer.

**HINWEIS:** Zur Vermeidung von Störungen des Telemetrischen HF-Empfängers bitte keine persönlichen elektronischen Geräte in der linken Seite der Medienablage platzieren.

### Zielanzeige

Die Zielanzeige zeigt das derzeit ausgewählte Ziel (Entfernung, Zeit oder Kalorien), den aktuellen Wert für das Erreichen des Ziels und den Prozentwert, der bereits erfüllt wurde.

### Benutzeranzeige

Die Benutzeranzeige zeigt das derzeit ausgewählte Benutzerprofil an.

## Bestleistungsanzeige

Diese Anzeige wird aktiviert, wenn ein Trainingsziel erreicht oder eine Bestleistung übertroffen wurde. Es erscheint eine Glückwunschkmeldung und der Benutzer wird über seine Leistung informiert. Außerdem ertönt ein Glückwunsch-Sound.

## Daten der unteren Anzeige



Die untere Anzeige zeigt die Trainingswerte und kann an den einzelnen Benutzer angepasst werden. (Weitere Hinweise finden Sie im Kapitel „Benutzerprofil bearbeiten“ in diesem Handbuch).

### Geschwindigkeit

Die Geschwindigkeit wird in Kilometern pro Stunde (oder Meilen pro Stunde) angezeigt.

### Zeit

Die Zeitanzeige zeigt die Gesamttrainingszeit oder die durchschnittliche Zeit für den Benutzer bzw. die Gesamtbetriebszeit für das Gerät an.

**Hinweis:** Dauert ein Schnellstarttraining länger als 99 Minuten und 59 Sekunden (99:59), wechselt die Zeitanzeige in Stunden und Minuten (1 Stunde, 40 Minuten).

### Distanz

Im Anzeigefeld DISTANCE (Entfernung) wird die Länge der Trainingsstrecke (Meilen oder km) angezeigt.

**Hinweis:** Informationen darüber, wie Sie zwischen englischen und metrischen Maßeinheiten wechseln, finden Sie im Kapitel „Konsolen-Setup-Modus“ in diesem Handbuch.

### Stufe

Während des Trainings zeigt die Anzeige LEVEL (Level) die aktuelle Widerstandsstufe an.

### Umdrehungen

Das RPM-Feld zeigt die aktuellen Pedalumdrehungen pro Minute (Revolutions per minute, RPM) an.

### Herzfrequenz (Puls)

In der Herzfrequenzanzeige (HF) wird die vom Pulsmessgerät übermittelte Herzfrequenz in Schlägen pro Minute (BPM) angezeigt. Wenn die Konsole ein Herzfrequenzsignal empfängt, blinkt das Symbol.

**⚠ Konsultieren Sie vor Beginn des Trainings Ihren Hausarzt. Beenden Sie das Training sofort, wenn Sie Schmerzen oder ein Engegefühl im Brustkorb, Atemnot oder Schwindelanfälle verspüren. Konsultieren Sie Ihren Arzt, bevor Sie wieder mit dem Gerät trainieren. Die angezeigte Herzfrequenz ist ein Näherungswert und sollte nur als Referenz dienen.**

### Watt

Die Wattanzeige zeigt während des Trainings die Leistung bei aktueller Umdrehung pro Minute und Intensitätsstufe in Watt an (746 Watt = 1 PS).

**Hinweis:** Dieses Gerät wird im Werk genau eingestellt. Der Benutzer muss keine Kalibrierung vornehmen.

### Kalorien

Im Feld CALORIES (Kalorien) wird angezeigt, wie viel Kalorien Sie ungefähr beim Training verbrannt haben.



## Training mit anderen Fitness-Apps

Dieses Fitnessgerät verfügt über Bluetooth® und kann mit den Angeboten verschiedener digitaler Partner genutzt werden. Eine aktuelle Liste unserer Partner finden Sie hier: [www.nautilus.com/apps](http://www.nautilus.com/apps).

## Laden über USB

Wenn ein USB-Gerät an den USB-Anschluss angeschlossen wird, wird versucht, das Gerät zu laden.

**Hinweis:** Je nach Stromstärke des Geräts reicht der über den USB-Anschluss bereitgestellte Strom möglicherweise nicht aus, das Gerät zu betreiben und gleichzeitig zu laden.

## Brustgurt

Mittels des mitgelieferten Brustgurt-Herzfrequenzsenders können Sie Ihre Herzfrequenz während des Trainings zu jedem Zeitpunkt überwachen.

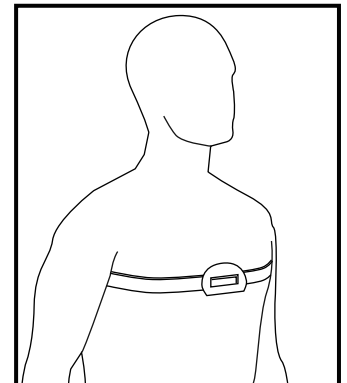
**⚠ Konsultieren Sie vor Beginn des Trainings Ihren Hausarzt. Beenden Sie das Training sofort, wenn Sie Schmerzen oder ein Engegefühl im Brustkorb, Atemnot oder Schwindelanfälle verspüren. Konsultieren Sie Ihren Arzt, bevor Sie wieder mit dem Gerät trainieren. Die angezeigte Herzfrequenz ist ein Näherungswert und sollte nur als Referenz dienen.**

Der Herzfrequenzsender ist an einem Brustgurt angebracht, damit Sie während des Trainings Ihre Hände frei haben. Anlegen des Brustgurts:

1. Bringen Sie den Sender am elastischen Brustgurt an.
2. Befestigen Sie den Gurt um Ihren Oberkörper, direkt unter den Brustmuskeln. Achten Sie darauf, dass die Krümmung des Senders nach oben weist.
3. Ziehen Sie den Sender vom Oberkörper weg und feuchten Sie die beiden gerillten Elektrodenflächen auf der Rückseite an.
4. Prüfen Sie, ob die feuchten Elektroden eng an Ihrer Haut anliegen.

Der Sender sendet die Herzfrequenzwerte an den Empfänger im Gerät. Von dort werden sie in geschätzten BPM (Beats per Minute) auf dem Display angezeigt.

Entfernen Sie den Sender immer vor dem Reinigen des Brustgurts. Reinigen Sie den Brustgurt regelmäßig mit einem milden Reinigungsmittel und Wasser, und trocknen Sie ihn anschließend sorgfältig ab. Durch Rückstände von Schweiß und Feuchtigkeit bleibt der Sender unter Umständen weiter aktiviert, was die Batterie unnötig belastet. Nach jedem Gebrauch sollten Sie den Sender trocken wischen und reinigen.



**Hinweis:** Verwenden Sie zur Reinigung des Brustgurts keine Scheuermittel oder Chemikalien wie beispielsweise Stahlwolle oder Alkohol, da dies zu dauerhaften Schäden der Elektroden führen kann.

Wenn auf der Konsole keine Herzfrequenz angezeigt wird, liegt unter Umständen ein Senderfehler vor. Stellen Sie sicher, dass die gerillten Bereiche des Brustgurts auf Ihrer Haut anliegen. Unter Umständen müssen Sie die Kontakte leicht anfeuchten. Die Krümmung des Senders muss nach oben weisen. Wenn weiterhin keine Signale gesendet werden oder Sie weitere Unterstützung benötigen, setzen Sie sich mit einem Vertreter von Nautilus in Verbindung.

**⚠ Bitte entnehmen Sie vor dem Entsorgen des Brustgurts die Batterie. Entsorgen Sie diese gemäß der bei Ihnen geltenden Vorschriften und/oder bringen Sie sie zu einem geeigneten Recycling-Center.**

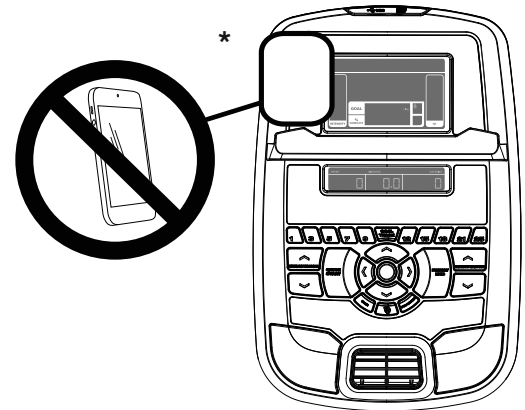
## Herzfrequenz-Fernmessgerät

Sie können die Trainingsintensität am besten mit einem Herzfrequenzmessgerät überwachen. Das Gerät verfügt über Sensoren zur Handpulsmessung, mit denen Ihre Herzfrequenzsignale an die Konsole gesendet werden. Die Konsole kann auch Funkherzfrequenzsignale von einem Brustgurt auslesen. Dieser arbeitet in einem Frequenzbereich von 4,5 kHz bis 5,5 kHz.

**Hinweis:** Es muss ein uncodierter Polar-Electro-Brustgurt oder ein uncodierter POLAR®-kompatibler Brustgurt verwendet werden. (Codierte POLAR®-Brustgurte, beispielsweise POLAR® OwnCode®-Brustgurte, funktionieren mit diesem Gerät nicht.) Obwohl Ihr Gerät mit Bluetooth® ausgestattet ist, kann es keine Eingaben von einem Bluetooth® fähigen Brustgurt oder einem anderen Gerät empfangen.

**! Wenn Sie einen Schrittmacher oder andere implantierte elektronische Geräte besitzen, wenden Sie sich an Ihren Arzt, bevor Sie einen Brustgurt oder andere Funkpulsmesser verwenden.**

**HINWEIS:** Zur Vermeidung von Störungen des Telemetrischen HF-Empfängers bitte keine persönlichen elektronischen Geräte in der linken Seite der Medienablage platzieren. \*



## Handpulssensoren

Das Gerät verfügt über Sensoren zur Handpulsmessung, mit denen Ihre Herzfrequenzsignale an die Konsole gesendet werden. Die Handpulssensoren sind die Metallbereiche der Griffe. Legen Sie zur Messung der Herzfrequenz die Hände auf die Sensoren. Die Hände müssen den oberen und unteren Bereich der Sensoren umfassen. Achten Sie auf einen moderaten Griff, nicht zu fest und nicht zu locker. Sie müssen beide Hände auf diese Sensoren legen, damit die Konsole Ihren Puls messen kann. Wenn die Konsole vier stabile Pulssignale erkannt hat, wird eine erste Herzfrequenz angezeigt.

Nachdem die Herzfrequenz erfasst wurde, dürfen Sie Ihre Hände für 10 bis 15 Sekunden nicht bewegen oder von den Sensoren nehmen. Die Konsole misst nun den Puls. Viele Faktoren beeinflussen die Funktionsfähigkeit der Sensoren:

- Bewegungen der Oberkörpermuskulatur (einschließlich der Arme) erzeugen elektrische Signale, die die Herzfrequenzerkennung beeinflussen können. Auch leichte Bewegungen der Hände, wenn sie sich an der Kontaktfläche befinden, erzeugen Störungen.
- Hornhaut und Handcreme wirken wie eine Isolierschicht und reduzieren die Signalstärke.
- Bei einigen Personen ist das EKG-Signal so schwach, dass es von den Sensoren nicht erkannt wird.
- In der Nähe aufgestellte elektrische Geräte können ebenfalls Störungen verursachen.

Wenn die ermittelte Herzfrequenz fehlerhaft zu sein scheint, wischen Sie Ihre Hände und die Sensoren ab und versuchen Sie es erneut.

## Berechnen der Herzfrequenz

Ihre maximale Herzfrequenz nimmt für gewöhnlich mit zunehmendem Alter ab: Kinder haben ca. 220 BPM, ein 60-Jähriger kommt auf 160 BPM. Die Herzfrequenz nimmt linear um ca. einen BPM jährlich ab. Es gibt keinen Beweis dafür, dass sich sportliche Betätigung auf die Abnahme der maximalen Herzfrequenz auswirkt. Personen derselben Altersgruppe können unterschiedliche Herzfrequenzen aufweisen. Statt mit der Herzfrequenz/Alter-Formel lässt sich dieser Wert genauer durch einen Belastungstest ermitteln.

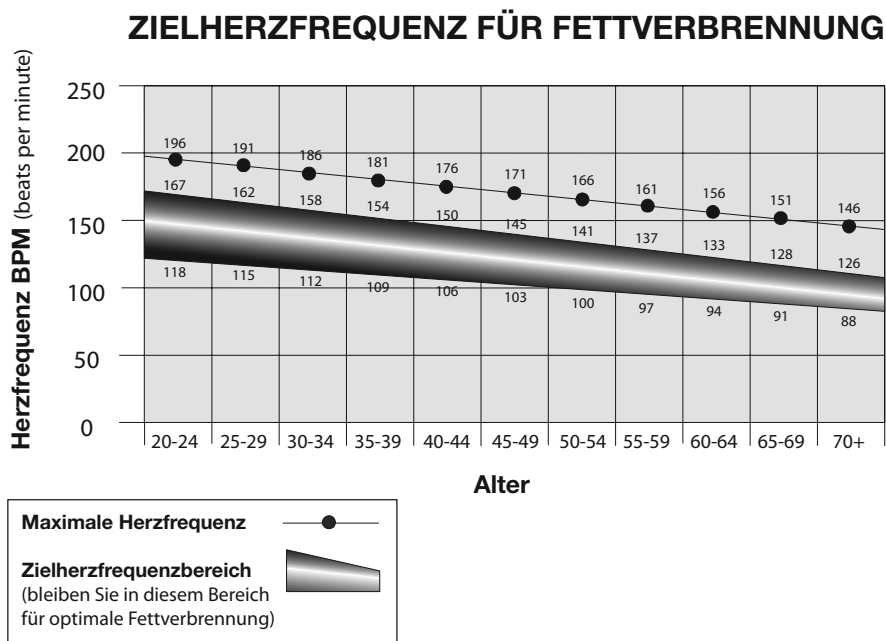
Der Ruhepuls wird durch ein regelmäßiges Ausdauertraining beeinflusst. Ein normaler Erwachsener hat einen Ruhepuls von ca. 72 BPM, während der Ruhepuls trainierter Läufer hingegen 40 BPM oder weniger beträgt.

In der Herzfrequenztabelle finden Sie Schätzwerte darüber, in welchem Herzfrequenzbereich (Heart Rate Zone, HRZ) Fett effektiv verbrannt und das Herzkreislaufsystem gestärkt wird. Die körperlichen Voraussetzungen variieren, daher liegt Ihr individueller Herzfrequenzbereich möglicherweise etwas über oder unter den angezeigten Werten.

Die Fettverbrennung ist während des Trainings am effektivsten, wenn Sie zunächst langsam beginnen und die Trainingsintensität dann allmählich erhöhen, bis die Herzfrequenz 60-85 Prozent der maximalen Herzfrequenz erreicht. Setzen Sie das Training mit diesem Tempo fort, wobei Sie die Herzfrequenz für mehr als 20 Minuten im Zielbereich halten. Je länger Sie die Zielherzfrequenz halten, desto mehr Fett wird im Körper verbrannt.

Die nachfolgende Grafik dient der Orientierung. Sie zeigt die allgemein empfohlene optimale Herzfrequenz für verschiedene Altersgruppen. Wie bereits erwähnt, kann Ihre optimale Herzfrequenz über oder unter diesen Werten liegen. Erkundigen Sie sich bei Ihrem Arzt nach Ihrer individuellen Zielherzfrequenz.

**Hinweis:** Trotz aller Übungs- und Fitnessregeln: Bestimmen Sie Ihre individuelle Intensität oder Ausdauer stets nach eigenem Wohlbefinden!



### Widerstandssteuerung

Die Tasten zur Fernbedienung des Widerstands befinden sich an den seitlichen Griffstangen. Über die dortigen Tasten steuern Sie den Widerstand. Die Tasten an der rechten seitlichen Griffstange dienen zum Steigern (▲) des Widerstands, an der linken Griffstange zum Reduzieren (▼) des Widerstands. Diese Tasten funktionieren genau wie die Widerstands- und Steigungstasten auf dem Bedienfeld.

### Lautsprecher und Audiokabel

Um Audiodaten über die Lautsprecher des Geräts abzuspielen, verbinden sie das Audiokabel mit Ihrem Gerät und mit dem Audiokabelanschluss auf der Konsole. Bei eingeschalteter Konsole können Sie Audiodaten von Ihrem Gerät über die Lautsprecher abspielen. Die Lautstärke wird über Ihr Gerät geregelt.

**Hinweis:** Obwohl Ihr Gerät mit Bluetooth® ausgestattet ist, spielt keine Audiodaten über die Bluetooth® Verbindung ab.

## Richtige Kleidung

Tragen Sie Sportschuhe mit Gummisohle. Für optimale Bewegungsfreiheit sollten Sie geeignete Sportkleidung tragen.

## Wie oft soll ich trainieren?

**!** Konsultieren Sie vor Beginn des Trainings Ihren Hausarzt. Beenden Sie das Training sofort, wenn Sie Schmerzen oder ein Engegefühl im Brustkorb, Atemnot oder Schwindelanfälle verspüren. Konsultieren Sie Ihren Arzt, bevor Sie wieder mit dem Gerät trainieren. Die vom Computer berechneten oder gemessenen Werte dienen nur als Bezugsgrößen. Die auf der Konsole angezeigte Herzfrequenz ist ein Näherungswert und sollte nur als Referenz dienen.

- 30 Minuten, drei Mal pro Woche.
- Erstellen Sie einen Trainingsplan und versuchen Sie, diesen einzuhalten.

## Satteleinstellung

Die richtige Satteleinstellung trägt zur Trainingseffizienz sowie zum Komfort bei und verringert gleichzeitig die Verletzungsgefahr.

1. Bringen Sie ein Pedal in die vordere Position und stellen Sie Ihren Fußballen auf die Mitte des Pedals. Ihr Knie sollte leicht gebeugt sein.
2. Wenn Sie mit gestrecktem Bein die Pedale nicht erreichen können, schieben Sie den Sitz nach vorne. Wenn Ihr Bein zu stark gebeugt ist, schieben Sie den Sitz nach hinten.

**!** Steigen Sie vom Rad ab, bevor Sie den Sattel einstellen.

3. Ziehen Sie den Griff für die Sitzeinstellung nach oben und passen Sie die Sitzposition an.

**!** Ziehen Sie den Sitz nicht über die Stopp-Markierung (STOP) an der Schiene hinaus.

4. Drücken Sie den Griff für die Sitzeinstellung nach unten, damit der Arretiermechanismus einrasten kann. Der Griff muss sicher einrasten.

So stellen Sie den Winkel der Rückenlehne ein:

**!** Steigen Sie vom Rad ab, bevor Sie die Rückenlehne einstellen. Die Rückenlehne kann sich plötzlich bewegen, wenn sie nicht mehr arretiert ist.

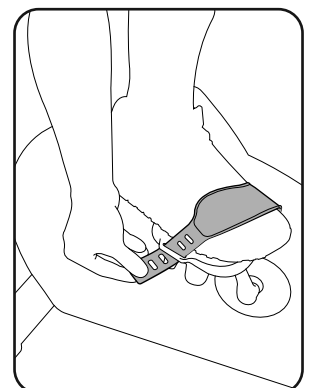
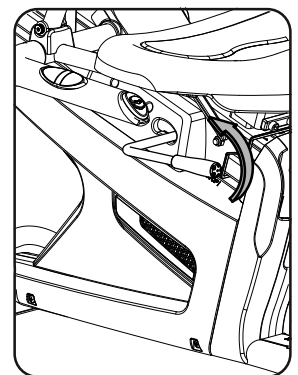
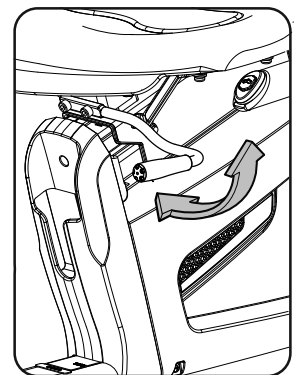
1. Ziehen Sie den Griff für die Neigungseinstellung nach oben und passen Sie den Winkel der Rückenlehne an.
2. Drücken Sie den Griff für die Sitzneigung nach unten, damit der Arretiermechanismus einrasten kann. Der Griff muss sicher einrasten.

## Fußpositionierung/Pedalriemeneinstellung

Fußpedale mit Riemen sorgen für eine korrekte Position des Fußes.

1. Drehen Sie die Pedale so, dass Sie ein Pedal erreichen.
2. Stellen Sie die beiden Fußballen auf die Pedale.
3. Schließen Sie den Riemen über dem Schuh.
4. Wiederholen Sie dies für den anderen Fuß.

Zehen und Knie müssen nach vorne zeigen, damit die Pedale optimal genutzt werden können. Die Pedalriemen können für nachfolgende Trainingseinheiten in der gewählten Einstellung bleiben.



## Einschalten/Leerlaufmodus

Die Konsole wechselt in den Einschalt- / Leerlaufmodus, wenn sie an die Stromversorgung angeschlossen wird, der Netzschalter eingeschaltet ist, eine Taste gedrückt wird oder beim Treten einer Pedale ein Signal vom Drehzahlsensor empfangen wird.

## Leistungskalibrierung

Dieses Gerät wird im Werk genau eingestellt. Der Benutzer muss keine Kalibrierung vornehmen.

## Selbstabschaltung (Ruhemodus)

Wenn die Konsole für ca. fünf Minuten keine Signale empfängt, schaltet sie sich automatisch ab (Ausnahme: Demonstrationsmodus).

Drücken Sie eine beliebige Taste, um die Konsole aus dem Sleep-Modus heraus zu aktivieren. Im Demonstrationsmodus halten Sie Pause-/Endetaste und den Pfeil nach links zusammen für 3 Sekunden gedrückt.

**Hinweis:** Die Konsole hat keinen Ein-/Ausschalter.

 **Bevor Sie das Gerät von der Stromversorgung trennen, bringen Sie alle Bedienknöpfe in die Position Aus und ziehen Sie den Stecker aus der Steckdose.**

## Erste Geräteeinstellung

Beim ersten Einschalten der Konsole müssen Datum, Uhrzeit und bevorzugte Maßeinheiten eingestellt werden.

1. Datum: Drücken Sie die Auf- und Ab-Tasten, um den aktuellen Wert (blinkend) zu verändern. Drücken Sie die Links- und Rechtstasten, um den Cursor auf einen anderen Wert zu bringen (Monat/Tag/Jahr).
2. Drücken Sie OK, um den Wert zu übernehmen.
3. Uhrzeit: Drücken Sie die Auf- und Ab-Tasten, um den aktuellen Wert (blinkend) zu verändern. Drücken Sie die Links- und Rechtstasten, um den Cursor auf einen anderen Wert zu bringen (Stunde/Minute/AM oder PM).
4. Drücken Sie OK, um den Wert zu übernehmen.
5. Maßeinheit: Drücken Sie die Auf- und Ab-Tasten, um „MILES“ (englisch) oder „KM“ (metrisch) zu wählen.
6. Drücken Sie OK, um den Wert zu übernehmen. Die Konsole kehrt in den Einschalt-/Leerlaufmodus zurück.

**Hinweis:** Informationen, wie Sie diese Einstellungen ändern, finden Sie im Abschnitt „Konsolen-Setup-Modus“.

## Quick Start (manuelles Programm)

Mit dem manuellen Quick Start-Programm (Schnellstart) können Sie mit dem Training beginnen, ohne weitere Informationen eingeben zu müssen.

Während eines manuellen Trainings steht jeder Balken für eine Zeitspanne von 2 Minuten. Der aktive Balken wandert alle 2 Minuten über den Bildschirm. Dauert das Training mehr als 30 Minuten, ist der äußerste rechte Balken der aktive Balken und die vorangegangenen Balken werden von der Anzeige „geschoben“.

1. Setzen Sie sich auf das Gerät.
2. Drücken Sie die Taste USER, um das gewünschte Benutzerprofil zu wählen. Wenn Sie kein Benutzerprofil eingerichtet haben, können Sie ein Benutzerprofil ohne Daten (nur Standardwerte) wählen.
3. Drücken Sie auf die Taste QUICK START, um das manuelle Programm zu starten.
4. Drücken Sie die Widerstandstasten, um den Widerstand zu verändern. Das aktuelle Intervall sowie alle folgenden Intervalle werden auf den neuen Widerstand eingestellt. Die manuelle Standardwiderstandsstufe ist 4. Die Zeit läuft von 0:00 aus aufwärts.

**Hinweis:** Dauert ein manuelles Training länger als 99 Minuten und 59 Sekunden (99:59), wechselt die Zeitanzeige in Stunden und Minuten (1 Stunde, 40 Minuten).

5. Hören Sie nach Abschluss des Trainings auf, die Pedale zu treten, und drücken Sie die Taste PAUSE/END, um das Training anzuhalten. Drücken Sie PAUSE/END erneut, um das Training zu beenden.

**Hinweis:** Die Trainingsergebnisse werden im aktuellen Benutzerprofil gespeichert.

## Benutzerprofile

Sie können in der Konsole bis zu 4 Benutzerprofile speichern und aufrufen. Die Trainingsergebnisse werden automatisch in den Benutzerprofilen gespeichert und können anschließend wieder aufgerufen werden.

Folgende Daten werden im Benutzerprofil gespeichert:

- Name: Bis zu 10 Zeichen
- Alter
- Gewicht
- Größe
- Geschlecht (Gender)
- Bevorzugte Trainingswerte (Preferred Workout Values)

### Auswahl eines Benutzerprofils

Jedes Training wird in einem Benutzerprofil gespeichert. Wählen Sie zu Beginn eines Trainings das gewünschte Benutzerprofil. Standardmäßig ist der Benutzer eingestellt, der zuletzt ein Training abgeschlossen hat.

Benutzerprofile nutzen die Standardwerte, sofern sie nicht bearbeitet wurden. Für eine genaue Auswertung von Kalorien- und Herzfrequenzwerten sollten Sie das Benutzerprofil bearbeiten.

Drücken Sie im Einschaltmodus die Benutzertaste, um ein Benutzerprofil auszuwählen. Auf der Konsole werden der Name und das Symbol des Benutzerprofils angezeigt.

### Bearbeiten von Benutzerprofilen

1. Drücken Sie im Einschaltmodus die Benutzertaste, um ein Benutzerprofil auszuwählen.
2. Drücken Sie OK, um das gewünschte Benutzerprofil zu wählen.
3. Auf der Konsole wird die Aufforderung EDIT (Bearbeiten) und der Name des aktuellen Benutzerprofils angezeigt. Drücken Sie OK, um die Option zum Bearbeiten des Benutzerprofils zu wählen.

Um die Bearbeitung des Benutzerprofils zu beenden, drücken Sie die Taste PAUSE/END. Die Konsole kehrt dann in den Einschaltmodus zurück.

4. Auf der Konsole wird die Aufforderung NAME und der Name des aktuellen Benutzerprofils angezeigt.

**Hinweis:** Beim ersten Bearbeiten ist das Feld für den Benutzernamen leer. Der Name des Benutzerprofils kann aus maximal 10 Zeichen bestehen.

Das aktuelle Segment blinkt. Wählen Sie mit den Auf-/ Ab-Tasten Buchstaben des Alphabets oder das Leerzeichen (zwischen A und Z). Drücken Sie die Taste Links (◀) oder Rechts (▶), um zwischen den einzelnen Segmenten zu wechseln.

Drücken Sie OK, um den angezeigten Benutzernamen zu wählen.

5. Um andere Benutzerdaten zu bearbeiten (Alter, Gewicht, Größe, Geschlecht), nutzen Sie die Auf-/Ab-Tasten, und drücken Sie nach jedem Eintrag OK.
6. Auf der Konsole wird die Meldung SCAN angezeigt. Diese Option kontrolliert, wie die Werte während eines Trainings in der unteren Anzeige angezeigt werden. Über die "AUS"-Einstellung kann der Benutzer die RECHTS- oder LINKS-Taste betätigen, um die anderen Trainingswertprogramme auf Wunsch anzuzeigen. Über die "ON"-Einstellung zeigt die Konsole automatisch alle 6 Sekunden die Trainingswertprogramme an.

Standardmäßig steht die Einstellung auf "AUS".

Drücken Sie die „OK“-Taste, um festzulegen, wie die Trainingswerte angezeigt werden sollen.

7. Auf der Konsole wird die Meldung WIRELESS HR (Drahtlose HF) angezeigt. Wenn Sie die Lautsprecher der Konsole mit der höheren Einstellung verwenden und / oder ein größeres elektronisches Gerät benutzen, werden auf der Konsole möglicherweise Störungen der Herzfrequenz angezeigt. Mit dieser Option kann der Empfänger für die telemetrische Herzfrequenzmessung deaktiviert werden.

Im oberen Anzeigebereich wird der aktuell eingestellte Wert angezeigt: „ON“ (Ein) oder „OFF“ (Aus). Drücken Sie die Auf- (▲) oder Abtaste (▼), um den Wert zu ändern.

Die Standardeinstellung lautet „ON“ (Ein).

Drücken Sie auf OK, um den Empfänger für die Funkherzfrequenzmessung zu aktivieren.

8. Auf der Konsole wird nun die Aufforderung EDIT LOWER DISPLAY (Untere Anzeige bearbeiten) angezeigt. Mit dieser Option können Sie einstellen, welche Trainingswerte während des Trainings angezeigt werden sollen.

In der unteren Anzeige werden alle Trainingswerte angezeigt, wobei der aktive Wert blinkt. Auf dem oberen Display wird der aktive Trainingswert angezeigt: „ON“ (Ein) oder „OFF“ (Aus). Drücken Sie die Auf- (▲) oder Abtaste (▼), um den aktiven Trainingswert auszublenden, und drücken Sie die Links- (◀) oder Rechtstaste (▶), um den aktiven Trainingswert zu ändern.

**HINWEIS:** Wiederholen Sie den Vorgang, um einen ausgeblendeten Trainingswert anzuzeigen, und stellen Sie das obere Display für diesen Trainingswert auf „ON“ (Ein) .

Nach der individuellen Anpassung des unteren Displays die „OK“-Taste betätigen, um die Einstellungen zu speichern.



9. Die Konsole kehrt in den Einschalt-/Leerlaufmodus zurück, wobei der Benutzer ausgewählt bleibt.

### Zurücksetzen eines Benutzerprofils

1. Drücken Sie im Einschaltmodus die Benutzertaste, um ein Benutzerprofil auszuwählen.
2. Drücken Sie OK, um das gewünschte Benutzerprofil zu wählen.
3. Auf der Konsole wird das aktuelle Benutzerprofil und die Aufforderung EDIT (Bearbeiten) angezeigt. Drücken Sie die Auf- (▲) oder Ab-Taste (▼), um die Eingabe zu ändern.  
**Hinweis:** Um die Bearbeitung des Benutzerprofils zu beenden, drücken Sie die Taste PAUSE/END. Die Konsole kehrt dann in den Einschaltmodus zurück.
4. Auf der Konsole wird die Aufforderung RESET (Zurücksetzen) und der Name des aktuellen Benutzerprofils angezeigt. Drücken Sie OK, um die Option zum Zurücksetzen des Benutzerprofils zu wählen.
5. Die Konsole fordert Sie nun auf, das Zurücksetzen des Benutzerprofils zu bestätigen (standardmäßig ist NO (Nein) gewählt). Drücken Sie die Auf- (▲) oder Ab-Taste (▼), um die Auswahl zu ändern.
6. Drücken Sie auf OK, um Auswahl zu bestätigen.
7. Die Konsole kehrt in den Einschaltmodus zurück.

### Ändern der Widerstandsstufen

Drücken Sie die Widerstand Auf- (▲) oder Ab-Taste (▼), um den Widerstand während des Trainings jederzeit zu ändern. Um den Widerstand schnell zu ändern, drücken Sie die entsprechende Taste für die Schnelleinstellung des Widerstands. Die Konsole übernimmt den Wert der gewählten Widerstandstaste.

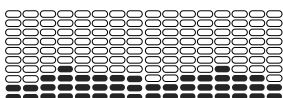
### Profilprogramme

Diese Programme automatisieren die Einstellung verschiedener Widerstands- und Trainingsstufen. Die Profilprogramme sind in Kategorien eingeteilt (Fun Rides, Mountains und Challenges).

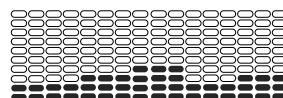
**Hinweis:** Wenn ein Benutzer eine Kategorie wählt, werden die Programme dieser Kategorie angezeigt.

#### FUN RIDES

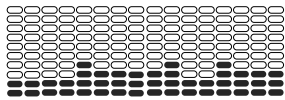
##### Rolling Hills



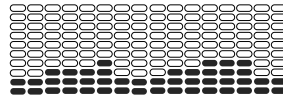
##### Ride in the Park



## Easy Tour

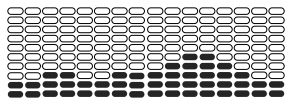


## Stream Crossing

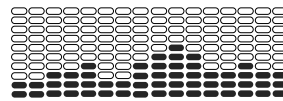


## MOUNTAINS

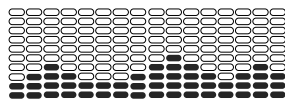
### Pike's Peak



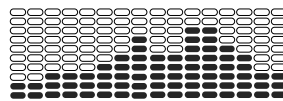
### Mount Hood



### Pyramids

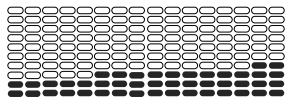


### Summit Pass

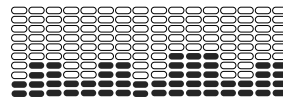


## CHALLENGES

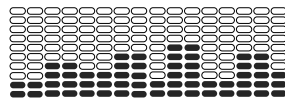
### Uphill Finish



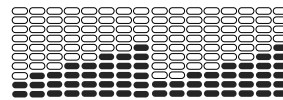
### Cross-Training



### Interval



### Stairs



## Trainingsprofile und Zielprogramme

Auf der Konsole können Sie das Profilprogramm und das gewünschte Trainingsprofil (Entfernung, Zeit oder Kalorien) sowie den Zielwert einstellen.

1. Setzen Sie sich auf das Gerät.
2. Drücken Sie die Taste USER, um das gewünschte Benutzerprofil zu wählen.
3. Drücken Sie die Programmtaste.
4. Drücken Sie die Links- (◀) oder Rechtstaste (▶), um eine Trainingskategorie zu wählen.
5. Drücken Sie die Auf- (▲) oder Ab-Taste (▼), um ein Profiltraining zu wählen, und drücken Sie dann auf OK.
6. Drücken Sie die Auf- (▲) oder Ab-Taste (▼), um einen Zieltyp (Entfernung, Zeit oder Kalorien) auszuwählen, und drücken Sie anschließend auf OK.
7. Drücken Sie die Auf- (▲) oder Ab-Taste (▼), um den Trainingswert anzupassen.
8. Drücken Sie OK, um mit dem Zieltraining zu beginnen. Der Zielwert wird heruntergezählt, während der Prozentwert für den bereits erfüllten Anteil steigt.

**Hinweis:** Während eines kalorienorientierten Trainings steht jeder Balken für eine Zeitspanne von 2 Minuten. Der aktive Balken wandert alle 2 Minuten über den Bildschirm. Dauert das Training mehr als 30 Minuten, ist der äußerste rechte Balken der aktive Balken und die vorangegangenen Balken werden nach links von der Anzeige „geschoben“.



## Fitnessstest

Mit dem Fitnessstest können Sie Ihre körperliche Leistungssteigerung messen. Der Test vergleicht Ihre Trainingsleistung (in Watt) mit Ihrer Herzfrequenz. Je besser Ihre Kondition ist, desto höher ist die Trainingsleistung bei einer bestimmten Herzfrequenz.

**Hinweis:** Die Konsole muss über die Handpulssensoren oder den Funk-Brustgurt Herzfrequenzinformationen empfangen.

Der Fitnessstest wird über die Kategorie FEEDBACK gestartet. Zunächst müssen Sie Ihr Fitnessniveau angeben: Beginner (BEG), also Anfänger, oder Advanced (ADV), also Fortgeschrittener. Die Konsole verwendet die Alters- und Gewichtsangaben des ausgewählten Benutzerprofils zur Berechnung des Fitnesswerts (Fitness Score).

Beginnen Sie mit dem Training und umfassen Sie dabei die Herzfrequenzsensoren. Wenn der Test beginnt, wird die Trainingsintensität langsam gesteigert. Das heißt, Sie steigern Ihre Leistung, und entsprechend steigt auch Ihre Herzfrequenz. Die Intensität wird automatisch gesteigert, bis Ihre Herzfrequenz die „Test Zone“ erreicht. Dieser Bereich wird individuell berechnet und liegt bei 75 % der maximalen Herzfrequenz des Benutzerprofils. In der „Test Zone“ wird die Intensität drei Minuten lang nicht geändert. So erreichen Sie eine konstante Herzfrequenz. Am Ende der drei Minuten misst der Computer Ihre Herzfrequenz und die Trainingsleistung. Aus diesen Daten sowie Ihrem Alter und Gewicht errechnet der Computer einen Fitnesswert, den „Fitness Score“.

**Hinweis:** Vergleichen Sie das Ergebnis des Fitnessstests immer nur mit Ihren eigenen früheren Werten und nicht mit denen anderer Benutzerprofile.

Vergleichen Sie Ihre Fitnesswerte, um zu sehen, wie Sie sich verbessern.

## Recovery Test

Der Recovery Test (Erholungstest) zeigt an, wie schnell sich Ihre Herzfrequenz nach dem Training wieder normalisiert. Wenn Sie sich schneller erholen, ist dies ein Zeichen für eine verbesserte Fitness.

**Hinweis:** Die Konsole muss über die Handpulssensoren oder den Funk-Brustgurt Herzfrequenzinformationen empfangen.

Wenn Ihre Herzfrequenz trainingsbedingt erhöht ist, wählen Sie den Recovery Test (Erholungstest). Die Konsole zeigt die Meldung „STOP EXERCISING“ (Training anhalten) an, und der Zielwert beginnt rückwärts zu laufen. Hören Sie auf zu trainieren, aber halten Sie die Handpulssensoren weiter fest. Nach fünf Sekunden erscheint die Anzeige 00:55 RELAX und der Zähler zählt weiter rückwärts bis 00.00. Während dieser Minute wird auf der Konsole kontinuierlich Ihre Herzfrequenz angezeigt. Wenn Sie kein Pulsmessgerät verwenden, halten Sie die Handpulssensoren während der gesamten Dauer des Tests fest.

Auf dem Display wird weiterhin "RELAX" und Ihre Herzfrequenz angezeigt, bis der Zähler auf Null heruntergezählt hat. Dann berechnet der Computer Ihren Erholungswert. Die Konsole zeigt daraufhin die Meldung "ERHOLUNGSPULS" an.

Recovery Score (Erholungswert) = Ihre Herzfrequenz bei 1:00 (Beginn des Tests) minus Ihre Herzfrequenz bei 00:00 (Ende des Tests).

Je höher der Erholungswert, desto schneller normalisiert sich Ihr Herzschlag. Dies ist ein Zeichen für verbesserte Fitness. Indem Sie diese Werte über die Zeit notieren, können Sie Ihre Fortschritte dokumentieren.

Wenn Sie die Taste RECOVERY (Erholung) drücken und kein Herzfrequenzsignal angezeigt wird, erscheint die Anzeige NEED HEART RATE (Herzfrequenz erforderlich). Diese Meldung wird für 5 Sekunden angezeigt. Wird kein Signal empfangen, wird das Programm beendet.

Ein Tipp: Für einen aussagekräftigen Wert sollten Sie vor Beginn des Erholungsprogramms für 3 Minuten eine möglichst konstante Herzfrequenz erreichen. Das geht am besten im manuellen Programm, wo Sie den Widerstand selbst einstellen. So erhalten Sie die besten Ergebnisse.

## Herzfrequenzüberwachungsprogramme (Heart Rate Control, HRC)

In den Herzfrequenzüberwachungsprogrammen (HRC) können Sie eine Zielherzfrequenz für Ihr Training einstellen. Das Programm überwacht Ihre Herzfrequenz über die Handpulssensoren (Contact Heart Rate, CHR) am Gerät oder ein Pulsmessgerät mit Brustgurt (Heart Rate Monitor, HRM) und passt das Training automatisch so an, dass die Herzfrequenz im ausgewählten Bereich bleibt.

**Hinweis:** Damit das HRC-Programm korrekt ausgeführt werden kann, muss die Konsole die Herzfrequenzinformationen über die CHR-Sensoren oder den HRM-Brustgurt empfangen.

Programme mit Zielherzfrequenz verwenden die Altersangaben und andere Benutzerinformationen, um den Herzfrequenzbereich für das Training zu bestimmen. Die Konsole gibt darauf basierend Anweisungen für die Trainingseinstellungen:

1. Wählen Sie ein Trainingsniveau für die Herzfrequenzsteuerung: BEGINNER (Anfänger) („BEG“) oder ADVANCED (Fortgeschritten) („ADV“). Drücken Sie anschließend auf OK.
2. Drücken Sie die Auf- (▲) oder Ab-Taste (▼), um den Prozentwert der Maximalherzfrequenz anzugeben: 50–60%, 60–70%, 70–80%, 80–90%.

**⚠ Konsultieren Sie vor Beginn des Trainings Ihren Hausarzt. Beenden Sie das Training sofort, wenn Sie Schmerzen oder ein Engegefühl im Brustkorb, Atemnot oder Schwindelanfälle verspüren. Konsultieren Sie Ihren Arzt, bevor Sie wieder mit dem Gerät trainieren. Die vom Computer berechneten oder gemessenen Werte dienen nur als Bezugsgrößen. Die auf der Konsole angezeigte Herzfrequenz ist ein Näherungswert und sollte nur als Referenz dienen.**

3. Drücken Sie die Auf- (▲) oder Ab-Taste (▼), um den Zieltyp auszuwählen, und drücken Sie anschließend auf OK.
4. Drücken Sie die Auf- (▲) oder Ab-Taste (▼), um den Zielwert für das Training einzustellen.

**Hinweis:** Bitte beachten Sie beim Einstellen des Ziels, dass Sie sich genügend Zeit lassen sollten, damit Ihre Herzfrequenz den gewünschten Frequenzbereich erreichen kann.

5. Drücken Sie OK, um mit dem Training zu beginnen.

Ein Benutzer kann über die benutzerdefinierte Herzfrequenzsteuerung anstelle eines Herzfrequenzwerts einen Herzfrequenzbereich angeben. Die Konsole passt das Training so an, dass der Benutzer immer innerhalb des gewünschten Herzfrequenzbereichs bleibt.

1. Wählen Sie HEART RATE CONTROL - USER (Herzfrequenzsteuerung - Benutzer) und drücken Sie OK.
2. Drücken Sie die Auf- (▲) oder Ab-Taste (▼), um die Pulszone für das Training einzustellen, und drücken Sie auf OK. Auf der Konsole wird auf der linken Seite des Displays der Herzfrequenzbereich (Prozent) angezeigt und auf der rechten Seite die Herzfrequenz des Benutzers.
3. Drücken Sie die Auf- (▲) oder Ab-Taste (▼), um den Zieltyp auszuwählen, und drücken Sie anschließend auf OK.
4. Drücken Sie die Auf- (▲) oder Ab-Taste (▼), um den Trainingswert einzustellen.
5. Drücken Sie OK, um mit dem Training zu beginnen.

## Benutzerdefiniertes Programm

Im benutzerdefinierten Programm können Sie die Widerstandsstufe für jedes Intervall einstellen und ein eigenes Ziel wählen (Distanz, Zeit oder Kalorien), um das Training individuell zu gestalten. Für jedes Benutzerprofil kann ein benutzerdefiniertes Programm erstellt werden.

1. Setzen Sie sich auf das Gerät.
2. Drücken Sie die Taste USER, um das gewünschte Benutzerprofil zu wählen.
3. Drücken Sie die Programmtaste.
4. Drücken Sie die Auf- (▲) oder Ab-Taste (▼), um ein benutzerdefiniertes Programm (CUSTOM) zu wählen, und drücken Sie dann auf OK.
5. Die Konsole zeigt „Heart Rate Control“ (Herzfrequenzsteuerung) an. Um „Heart Rate Control“ (Herzfrequenzsteuerung) zu wählen, drücken Sie auf OK.

Um mit dem benutzerdefinierten Programm fortzufahren, drücken Sie auf die Taste nach links. Auf der Konsole wird wieder das benutzerdefinierte Programm angezeigt. Drücken Sie auf OK.

6. Um das benutzerdefinierte Programm zu bearbeiten, drücken Sie auf die Taste nach rechts (▶), um zum nächsten Intervall zu gelangen. Drücken Sie die Auf- (▲) oder Abtaste (▼), um den Widerstandwert anzupassen. Drücken Sie OK, um die angezeigten Werte zu übernehmen.
7. Drücken Sie die Auf- (▲) oder Ab-Taste (▼), um einen Zieltyp (Distanz, Zeit oder Kalorien) auszuwählen, und drücken Sie anschließend auf OK.
8. Drücken Sie die Auf- (▲) oder Ab-Taste (▼), um den Trainingswert anzupassen.
9. Drücken Sie OK, um mit dem Training zu beginnen. Der Zielwert wird heruntergezählt, während der Prozentwert für den bereits erfüllten Anteil steigt.

## Power-Trainingsprogramme

Mit den Power-Trainingsprogrammen können Sie sich leistungspasiierte Trainingsziele in Watt setzen. Folgende Programme stehen zur Verfügung: POWER HIIT (Hochintensivintervalltraining, Ziel-Watt), und CONSTANT POWER (Konstante Wattleistung, Zeit oder Distanzziel).

1. Setzen Sie sich auf das Gerät.
2. Drücken Sie die Taste USER, um das gewünschte Benutzerprofil zu wählen.
3. Drücken Sie die Programmtaste.
4. Drücken Sie die Links- (◀) oder Rechtstaste (▶), um das gewünschte Power-Trainingsprogramm auszuwählen, und drücken Sie OK.
5. Drücken Sie die Auf- (▲) oder Ab-Taste (▼), um das gewünschte Power-Trainingsprogramm (POWER HIIT oder CONSTANT POWER) auszuwählen. Drücken Sie auf OK.

**⚠ Konsultieren Sie vor Beginn des Trainings Ihren Hausarzt. Beenden Sie das Training sofort, wenn Sie Schmerzen oder ein Engegefühl im Brustkorb, Atemnot oder Schwindelanfälle verspüren. Konsultieren Sie Ihren Arzt, bevor Sie wieder mit dem Gerät trainieren. Die vom Computer berechneten oder gemessenen Werte dienen nur als Bezugsgrößen. Die auf der Konsole angezeigte Herzfrequenz ist ein Näherungswert und sollte nur als Referenz dienen.**

### POWER HIIT (Intervalltraining)

Das auf Ziel-Watt basierende Intervallprogramm besteht aus 7 Intervallen von je 30 Sekunden Belastung und 90 Sekunden Pause. Die Gesamttrainingszeit beträgt 14 Minuten plus eine 3-minütige Cool Down-Phase am Ende. Der Benutzer stellt die Ziel-Watt-Werte für die Belastungs- und die Pausephasen selber ein.

1. Nach Auswahl des POWER HIIT-Programms zeigt die Konsole die Meldung SET TARGET WATTS - HIGH (Ziel-Watt einstellen - hoch) an. Der hohe Watt-Wert bezieht sich auf das maximale Trainingsziel während der Belastung. Drücken Sie die Auf- (▲) oder Ab- (▼) Taste, um die hohen Watt-Werte für die Belastungsphase einzustellen. Drücken Sie anschließend auf OK.

Die Standardeinstellung beträgt 90 Watt. Der maximale Wert beträgt 300 Watt. Der Wert wird in 5-Watt-Schritten verändert.

**Hinweis:** Durch Gedrückthalten der Taste wird die Auswahl beschleunigt.

2. Der niedrige Watt-Wert bezieht sich auf das minimale Trainingsziel während der Pausenphase. Drücken Sie die Auf- (▲) oder Ab- (▼) Taste, um den niedrigen Watt-Wert für die Pause einzustellen. Drücken Sie anschließend auf OK.

Die Standardeinstellung beträgt 60 Watt. Der minimale Wert beträgt 30 Watt. Der Wert wird in 5-Watt-Schritten verändert.

3. Drücken Sie OK, um mit dem Training zu beginnen. Der Ziel-Watt-Wert wird während des gesamten Intervalls angezeigt. Der aktuelle Watt-Wert wird im unteren Bereich angezeigt.

Drücken Sie die Auf- (▲) oder Ab-Taste (▼) oder die Tasten zum Steigern/Reduzieren des Widerstands, um den Zielwert für Watt während des Trainings anzupassen.

**Hinweis:** Die Tasten zum schnellen Einstellen des Widerstands werden während des Trainings deaktiviert.

### **CONSTANT POWER (Zeit- oder Distanzziel)**

Beim CONSTANT POWER-Programm kann der Benutzer einen Ziel-Watt-Wert für eine bestimmte Zeitspanne oder Distanz einstellen.

1. Nach Auswahl des CONSTANT POWER-Programms zeigt die Konsole die Meldung SELECT GOAL TYPE (Zieltyp wählen) an.
2. Drücken Sie die Auf- (▲) oder Ab-Taste (▼), um einen Zieltyp (Zeit oder Distanz) auszuwählen, und drücken Sie anschließend auf OK.
3. Drücken Sie die Auf- (▲) oder Ab-Taste (▼), um den Trainingswert anzupassen. Drücken Sie anschließend auf OK. Die Standardzeit beträgt 30 Minuten. Der Standardwert ist 10,0 Meilen.  
**Hinweis:** Durch Gedrückthalten der Taste wird die Auswahl beschleunigt.
4. Drücken Sie die Auf- (▲) oder Ab-Taste (▼), um den Ziel-Watt-Wert anzupassen. Die Standardeinstellung beträgt 90 Watt. Der maximale Wert beträgt 300 Watt. Der minimale Wert beträgt 30 Watt. Der Wert wird in 5-Watt-Schritten verändert.  
**Hinweis:** Durch Gedrückthalten der Taste wird die Auswahl beschleunigt.
5. Drücken Sie OK, um mit dem Zieltraining zu beginnen. Die Meldung WATTS TARGET (WATT ZIEL) wird oben im Display angezeigt. Der Zielwert wird heruntergezählt, während der Prozentwert für den bereits erfüllten Anteil steigt. Drücken Sie die Auf- (▲) oder Ab-Taste (▼) oder die Tasten zum Steigern/Reduzieren des Widerstands, um den Zielwert für Watt während des Trainings anzupassen.  
Wenn die Wattleistung nicht dem Ziel-Watt-Wert (+/- 10 %) entspricht, blinkt WATTS TARGET. Drücken Sie die Auf- (▲) oder Ab-Taste (▼) oder die Tasten zum Steigern/Reduzieren der Steigung, um den Ziel-Watt-Wert anzupassen.

### **Wechseln des Programms während des Trainings**

Aus einem aktiven Training heraus können verschiedene Trainingsprogramme gestartet werden.

1. Drücken Sie in einem aktiven Training die Taste PROGRAMS (Programme).
2. Drücken Sie die Auf- (▲) oder Ab-Taste (▼), um das gewünschte Trainingsprogramme auszuwählen, und drücken Sie anschließend auf OK.
3. Drücken Sie die Auf- (▲) oder Ab-Taste (▼), um den Zieltyp auszuwählen, und drücken Sie anschließend auf OK.
4. Drücken Sie die Auf- (▲) oder Ab-Taste (▼), um den Trainingswert einzustellen.
5. Drücken Sie auf OK, um das aktive Training zu beenden und mit dem neuen Training zu beginnen.

Die vorangegangenen Trainingswerte werden im aktuellen Benutzerprofil gespeichert.

### **Pause oder Stopp**

Die Konsole wechselt in den Pausenmodus, wenn während des Trainings die Pedale nicht mehr betätigt werden und die Taste PAUSE/END gedrückt oder wenn für 5 Sekunden keine Umdrehungen mehr erkannt werden (keine Betätigung der Pedale). Die Konsole blendet im 4-Sekunden-Wechsel verschiedene Meldungen ein:

- WORKOUT PAUSED (Training angehalten).
- PEDAL TO CONTINUE (Pedale betätigen, um fortzufahren) bei Fahrrädern / STRIDE TO CONTINUE (Treten, um fortzufahren) bei Ellipsentrainern
- PUSH END TO STOP (Zum Beenden Ende drücken)

Während einer Trainingspause können Sie mit den Auf-/Ab-Tasten manuell durch die Ergebnisse blättern.

1. Hören Sie auf, die Pedale zu treten, und drücken Sie PAUSE/END, um das Training zu unterbrechen.
2. Um mit dem Training fortzufahren, drücken Sie auf OK oder treten Sie die Pedale.  
Um das Training zu beenden, drücken Sie PAUSE/END. Die Konsole wechselt in den Ergebnis-/Cooldown-Modus.

## Ergebnisse/Cooldown

Nach einem Training wird unter GOAL (Ziel) der Wert 03:00 angezeigt, der heruntergezählt wird. Während dieser Cooldown-Phase zeigt die Konsole die Trainingsergebnisse an. Alle Trainingsprogramme mit Ausnahme von Quick Start enden mit einer dreiminütigen Cooldown-Phase.

In der LCD-Anzeige werden die aktuellen Trainingswerte in drei Kategorien angezeigt: Drücken Sie die Links- (◀) oder Rechtstaste (▶), um manuell durch die Trainingsstatistiken zu blättern. Für nicht leistungsorientierte Programme stehen folgende Werte zur Verfügung:

- a.) TIME (total) (Gesamtzeit), DISTANCE (total) (Gesamtentfernung) und CALORIES (total) (Gesamtkalorienverbrauch)
- b.) SPEED (average) (Durchschnittsgeschwindigkeit), RPM (average) (Durchschnittsumdrehung) und HEART RATE (average) (Durchschnittsherzfrequenz)
- c.) TIME (average) (Durchschnittszeit), LEVEL (average) (Durchschnittsintensität) und CALORIES (average) (Durchschnittskalorienverbrauch).

Für leistungsorientierte Programme stehen folgende Werte zur Verfügung:

- a.) TIME (total) (Gesamtzeit), DISTANCE (total) (Gesamtentfernung) und CALORIES (total) (Gesamtkalorienverbrauch)
- b.) SPEED (average) (Durchschnittsgeschwindigkeit), RPM (average) (Durchschnittsumdrehung) und WATTS (total) (Watt gesamt)
- c.) TIME (average) (Durchschnittszeit), LEVEL (average) (Durchschnittsintensität) und HEART RATE (average) (Durchschnittsherzfrequenz).

Während des Cooldowns entspricht der Widerstand einem Drittel des durchschnittlichen Trainingswiderstands. Der Widerstand für die Cooldown-Phase kann über die Widerstandstasten individuell eingestellt werden. Der Wert wird jedoch nicht auf der Konsole angezeigt.

Mit der Taste PAUSE/END können Sie die Ergebnisanzeige/Cooldown-Phase beenden und in den Einschaltmodus zurückkehren. Wird keine Umdrehung oder kein Herzfrequenzsignal empfangen, wechselt die Konsole automatisch in den Ruhemodus.

## GOAL TRACK Statistiken (und Bestleistungen)

Die Statistiken der einzelnen Trainingsdurchgänge werden in einem Benutzerprofil gespeichert.

Die DualTrack™ Konsole zeigt die Goal Track-Trainingsstatistik (Ergebnisse) im unteren Anzeigebereich in drei Kategorien an: Für nicht leistungsorientierte Programme stehen folgende Werte zur Verfügung:

- a.) TIME (total) (Gesamtzeit), DISTANCE (total) (Gesamtentfernung) und CALORIES (total) (Gesamtkalorienverbrauch)
- b.) SPEED (average) (Durchschnittsgeschwindigkeit), RPM (average) (Durchschnittsumdrehung) und HEART RATE (average) (Durchschnittsherzfrequenz)
- c.) TIME (average) (Durchschnittszeit), DISTANCE (average) (Durchschnittsentfernung) / LEVEL (average) (Durchschnittsstufe) \* und CALORIES (average) (Durchschnittskalorienverbrauch)

\* Wenn nur die Goal Track-Statistik eines einzelnen Trainings angezeigt wird, wird LEVEL (average) verwendet. Wenn die kombinierte Goal Track-Statistik mehrerer Trainingsdurchläufe angezeigt wird, wird DISTANCE (average) verwendet.

Für leistungsorientierte Programme stehen folgende Werte zur Verfügung:

- a.) TIME (total) (Gesamtzeit), DISTANCE (total) (Gesamtentfernung) und CALORIES (total) (Gesamtkalorienverbrauch)
- b.) SPEED (average) (Durchschnittsgeschwindigkeit), RPM (average) (Durchschnittsumdrehung) und WATTS (total) (Watt gesamt)

- c.) TIME (average) (Durchschnittszeit), DISTANCE (average) (Durchschnittsentfernung) / LEVEL (average) (Durchschnittsstufe) \* und HEART RATE (average) (Durchschnittsherzfrequenz)

Weitere zu exportierende Werte: WATTS (average) (Watt Durchschnitt) und WATTS (maximum output) (Watt maximal).

So zeigen Sie die GOAL TRACK-Statistik für ein Benutzerprofil an:

1. Drücken Sie im Einschaltmodus die Benutzertaste, um ein Benutzerprofil auszuwählen.
2. Drücken Sie die GOAL TRACK-Taste. Die Konsole blendet unter LAST WORKOUT (Letztes Training) die Ergebnisse des letzten Trainings ein. Die entsprechende Zielleuchte leuchtet auf.  
**Hinweis:** Ergebnisstatistiken können auch während des Trainings angezeigt werden. Sobald Sie GOAL TRACK (Ergebnisse) drücken, werden die Werte des letzten Trainings angezeigt. Die Trainingswerte des aktuellen Trainings werden nur in der Anzeige GOAL (Ziel) angezeigt. Drücken Sie GOAL TRACK (Ergebnisse) erneut, um in den Einschaltmodus zurückzukehren.
3. Drücken Sie die Auf-Taste (▲), um zur nächsten GOAL TRACK-Statistik „LAST 7 DAYS“ (Die letzten 7 Tage) zu wechseln. Die Konsole zeigt den Kalorienverbrauch der letzten 7 Tage (50 Kalorien pro Segment) sowie die Gesamttrainingswerte an. Drücken Sie die Links- (◀) oder Rechtstaste (▶), um durch die Trainingsstatistiken zu blättern.
4. Drücken Sie die Auf-Taste (▲), um zu LAST 30 DAYS (Die letzten 7 Tage) zu wechseln. Die Konsole zeigt die Gesamtwerte der letzten 30 Tage an. Drücken Sie die Links- (◀) oder Rechtstaste (▶), um durch die Trainingsstatistiken zu blättern.
5. Drücken Sie die Auf-Taste (▲), um zu LONGEST WORKOUT (Längstes Training) zu wechseln. Die Konsole zeigt das Training mit der längsten Trainingszeit an. Drücken Sie die Links- (◀) oder Rechtstaste (▶), um durch die Trainingsstatistiken zu blättern.
6. Drücken Sie die Auf-Taste (▲), um zu CALORIE RECORD (Kalorienrekord) zu wechseln. Die Konsole zeigt das Training mit dem höchsten Kalorienverbrauch an. Drücken Sie die Links- (◀) oder Rechtstaste (▶), um durch die Trainingsstatistiken zu blättern.
7. Drücken Sie die Auf-Taste (▲), um zu BMI (Body Mass Index) zu wechseln. Die Konsole zeigt den BMI basierend auf den Benutzereinstellungen an. Überprüfen Sie, ob im Benutzerprofil die richtige Körpergröße und das korrekte Gewicht eingegeben wurden.

Der BMI zeigt das Verhältnis zwischen Gewicht und Größe und gibt Aufschluss über den Körperfettanteil sowie über eventuelle Gesundheitsrisiken. Die nachstehende Tabelle gibt die allgemeine Einteilung der BMI-Werte an:

Untergewicht	Unter 18,5
Normal	18,5 – 24,9
Übergewicht	25,0 – 29,9
Adipositas	30,0 und mehr

**Hinweis:** Bei Sportlern und muskulösen Menschen kann die Körperfettmasse überschätzt werden. Bei älteren Menschen und Rückgang der Muskelmasse kann er unterschätzt werden.

**! Wenden Sie sich für weitere Informationen zum BMI-Wert und zur Ermittlung des für Sie korrekten Gewichts an Ihren Arzt. Die vom Computer berechneten oder gemessenen Werte dienen nur als Bezugsgrößen.**

8. Drücken Sie die Auf-Taste (▲), um zu SAVE TO USB - OK? (Auf USB speichern - OK?) zu wechseln. Drücken Sie auf OK. Die Meldung ARE YOU SURE? - NO (Sind Sie sicher - Nein) wird angezeigt. Drücken Sie die Auf-Taste (▲), um zu YES (Ja) zu wechseln, und drücken Sie anschließend OK. Auf der Konsole wird jetzt "INSERT USB" (USB INSTALLIEREN) angezeigt. Stecken Sie ein USB-Gerät in den USB-Anschluss ein. Die Konsole speichert die Statistiken auf dem USB-Speichergerät.

Auf der Konsole wird SAVING (Speichern) und anschließend REMOVE USB (USB entfernen) angezeigt, wenn das USB-Speichergerät aus dem Anschluss entfernt werden kann.

**Hinweis:** Die PAUSE/END-Taste betätigen, um eine Beendigung der Aufforderung "SAVING" (Speichern) zu erzwingen.

9. Drücken Sie die Auf-Taste (▲), um zu CLEAR WORKOUT DATA - OK? (Trainingsdaten löschen – OK? zu wechseln. Drücken Sie auf OK. Die Meldung ARE YOU SURE? - NO (Sind Sie sicher - Nein) wird angezeigt. Drücken Sie die Auf-Taste (▲), um zu ARE YOU SURE? - YES (Sind Sie sicher - Ja) zu wechseln, und drücken Sie auf OK. Die benutzerspezifischen Trainingsdaten werden zurückgesetzt.
10. Drücken Sie GOAL TRACK (Ergebnisse), um in den Einschaltmodus zurückzukehren.

Wenn ein Training absolviert wird, das die Werte unter LONGEST WORKOUT (Längstes Training) oder CALORIE RECORD (Kalorienrekord) übertrifft, ertönt ein Glückwunschsignal und der Benutzer wird über die neue Bestleistung informiert. Außerdem leuchtet die entsprechende Bestleistungsleuchte.

### **Verwendung dieses Geräts in einem Fitnessstudio (gewerbliche Nutzung)**

Dieses Fitnessgerät kann für den Einsatz in Fitnessstudios konfiguriert werden. Im Studio-Modus verwendet das Gerät nur ein aktives Benutzerprofil. Alle anderen Benutzerprofile sind deaktiviert. Auf der Konsole angezeigte Trainingswerte, die sich auf vorherige Trainingseinheiten beziehen, z. B. Goal Track, nutzen eine Zusammenfassung vorangegangener Trainingseinheiten.

Um in den Studio-Modus zu wechseln Halten Sie die Taste PAUSE/END und den Pfeil nach Ab-Taste (▼) für 3 Sekunden gedrückt. Auf der Konsole wird für drei Sekunden STUDIO SET und dann PWR CYCLE NOW angezeigt. Schalten Sie das Gerät für einige Sekunden aus und dann wieder ein. Wenn das Gerät erfolgreich in den Studio-Modus gewechselt hat, wird auf der Konsole STUDIO MODE angezeigt.

**Hinweis:** Schalten Sie das Gerät nicht in den Studio-Modus, wenn Sie es zu Hause verwenden. Um in den Home-Modus zurückzukehren, muss die Konsole zurückgesetzt werden. Beim Zurücksetzen der Konsole werden die Konsoleneinstellungen, Benutzerdaten und Trainingsdaten auf die Standardwerte zurückgesetzt.

Im Konsolen-Setup-Modus können Sie Datum und Uhrzeit festlegen, zwischen englischen oder metrischen Maßeinheiten wählen, die Sound-Einstellungen ändern (Ein/Aus) oder die Wartungsstatistik aufrufen (Fehlerprotokoll und Betriebszeit – nur für Wartungstechniker).

1. Halten Sie die Taste PAUSE/END und die Auf-Taste im Einschaltmodus für 3 Sekunden gedrückt, um in den Konsolen-Setup-Modus zu wechseln.  
**Hinweis:** Drücken Sie PAUSE/STOP, um den Konsolen-Setup-Modus zu beenden und in den Einschaltmodus zurückzukehren.
2. Auf der Konsole wird die Datumseingabe mit der aktuellen Einstellung angezeigt. Drücken Sie die Auf- und Abtasten, um den aktuellen Wert (blinkend) zu verändern. Drücken Sie die Links- und Rechtstasten, um den Cursor auf einen anderen Wert zu bringen (Monat/Tag/Jahr).
3. Drücken Sie OK, um den Wert zu übernehmen.
4. Auf der Konsole wird die Uhrzeiteingabe mit der aktuellen Einstellung angezeigt. Drücken Sie die Auf- und Ab-Tasten, um den aktuellen Wert (blinkend) zu verändern. Drücken Sie die Links- und Rechtstasten, um den Cursor auf einen anderen Wert zu bringen (Stunde/Minute/AM oder PM).
5. Drücken Sie OK, um den Wert zu übernehmen.
6. Auf der Konsole wird die Eingabe mit der aktuellen Einstellung angezeigt. Drücken Sie OK, um die Maßeinheit zu wählen. Drücken Sie die Auf- und Ab-Tasten, um „MILES“ (englisch) oder „KM“ (metrisch) zu wählen.  
**Hinweis:** Bei einer Änderung der Maßeinheiten werden die Werte in Trainingsstatistiken automatisch umgewandelt.
7. Drücken Sie OK, um den Wert zu übernehmen.
8. Auf der Konsole wird die Eingabe für Sound-Einstellungen mit der aktuellen Einstellung angezeigt. Drücken Sie die Auf- und Ab-Tasten, um zwischen ON (Ein) und OFF (Aus) zu wechseln.
9. Drücken Sie OK, um den Wert zu übernehmen.
10. Die Konsole zeigt die TOTAL RUN HOURS (Gesamtbetriebsstunden) für das Gerät an.  
Konsole zurücksetzen:
  - A. Halten Sie die Eingabetaste und die Taste PAUSE/END und den Pfeil nach Links (◀) 5 Sekunden lang gedrückt. Auf der Konsole wird die aktuelle Firmware-Version angezeigt.
  - B. Drücken Sie die Steigerungstaste (▲) einmal. Auf der Konsole wird RESET CONSOLE angezeigt. Drücken Sie OK, um das Zurücksetzen der Konsole zu bestätigen.
11. Drücken Sie auf OK, um zur nächsten Eingabe zu wechseln.
12. Auf der Konsole wird nun die Softwareversion angezeigt.
13. Drücken Sie auf OK, um zur nächsten Eingabe zu wechseln.
14. Die Konsole kehrt in den Einschaltmodus zurück.



Lesen Sie vor jeder Reparatur zuerst sorgfältig alle Wartungsanweisungen. In einigen Fällen benötigen Sie Hilfe beim Durchführen der erforderlichen Arbeiten.

**!** Das Gerät muss regelmäßig auf Beschädigungen untersucht und gegebenenfalls repariert werden. Der Eigentümer ist für die regelmäßige Wartung verantwortlich. Verschlossene oder beschädigte Komponenten müssen umgehend repariert oder ausgetauscht werden. Verwenden Sie für Austausch und Reparatur des Geräts ausschließlich Teile des Herstellers.

Wenn sich ein Warnaufkleber löst, unleserlich wird oder entfernt wurde, ersetzen Sie ihn. Für Geräte, die in den USA oder Kanada gekauft wurden, erhalten Sie Ersatzaufkleber beim Kundendienst. Für Geräte, die außerhalb der USA oder Kanada gekauft wurden, erhalten Sie Ersatzaufkleber bei Ihrem Händler vor Ort.

## **! GEFAHR**

Um das Risiko von Stromschlägen zu reduzieren, sollten Sie das Stromkabel stets aus der Steckdose ziehen und anschließend 5 Minuten warten, bevor Sie das Gerät reinigen, warten oder reparieren.

### Täglich:

Überprüfen Sie das Trainingsgerät vor jeder Benutzung auf lose, zerbrochene, beschädigte oder abgenutzte Teile. Verwenden Sie es nicht, falls Sie solche Teile finden. Tauschen Sie alle Teile bei ersten Abnutzungsanzeichen oder Schäden aus oder reparieren Sie sie. Wischen Sie nach jeder Verwendung Feuchtigkeit mit einem feuchten Tuch von Ihrem Gerät und der Konsole ab.

**Hinweis:** Schützen Sie die Konsole vor zu viel Feuchtigkeit.

**HINWEIS:** Verwenden Sie gegebenenfalls milde Seifenlauge und ein weiches Tuch, um die Konsole zu reinigen. Verwenden Sie keine erdölbasierten Lösungsmittel, Kfz-Reiniger oder ammoniakhaltigen Produkte. Reinigen Sie die Konsole nicht in direktem Sonnenlicht oder bei hohen Temperaturen. Es darf keine Feuchtigkeit in die Konsole eindringen.

### Wöchentlich:

Reinigen Sie das Gerät, um Staub, Schmutz oder Ablagerungen zu entfernen. Stellen Sie sicher, dass sich der Gleitsitz problemlos bewegt. Falls nötig, bringen Sie sparsam eine dünne Schicht Silikonöl auf, um den Betrieb zu erleichtern.

**!** Silikonschmiermittel sind nicht für den Verzehr geeignet. Bewahren Sie es außerhalb der Reichweite von Kindern auf. An einem sicheren Ort aufbewahren.

**Hinweis:** Verwenden Sie keine Produkte auf Erdölbasis.

### Monatlich oder alle 20 Betriebsstunden:

Überprüfen Sie Pedale und Kurbelarme und ziehen Sie sie nötigenfalls fest. Überprüfen Sie alle Schrauben und Muttern auf festen Sitz. Ziehen Sie sie gegebenenfalls nach.

**!** Wenn das Gerät im gewerblichen Umfeld oder in einem Studio eingesetzt wird, empfehlen wir, die Pedale für maximale Benutzersicherheit und Leistungsfähigkeit einmal pro Jahr auszutauschen. Verwenden Sie nur Ersatzpedale von Nautilus. Pedale anderer Marken sind unter Umständen nicht für dieses Produkt geeignet und können für Benutzer und unbeteiligte Dritte gefährlich werden. Durch ihre Verwendung kann die Garantie erlöschen.

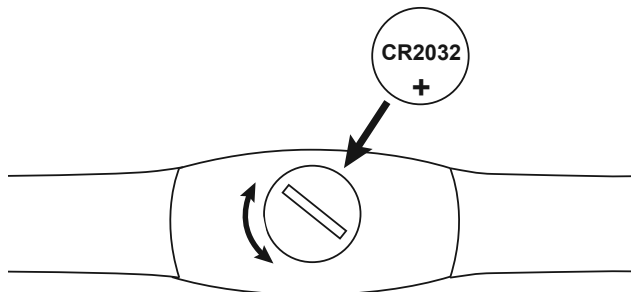
## Austausch der Batterie im Herzfrequenzbrustgurt

Der Herzfrequenzbrustgurt verwendet eine Batterie vom Typ CR2032.

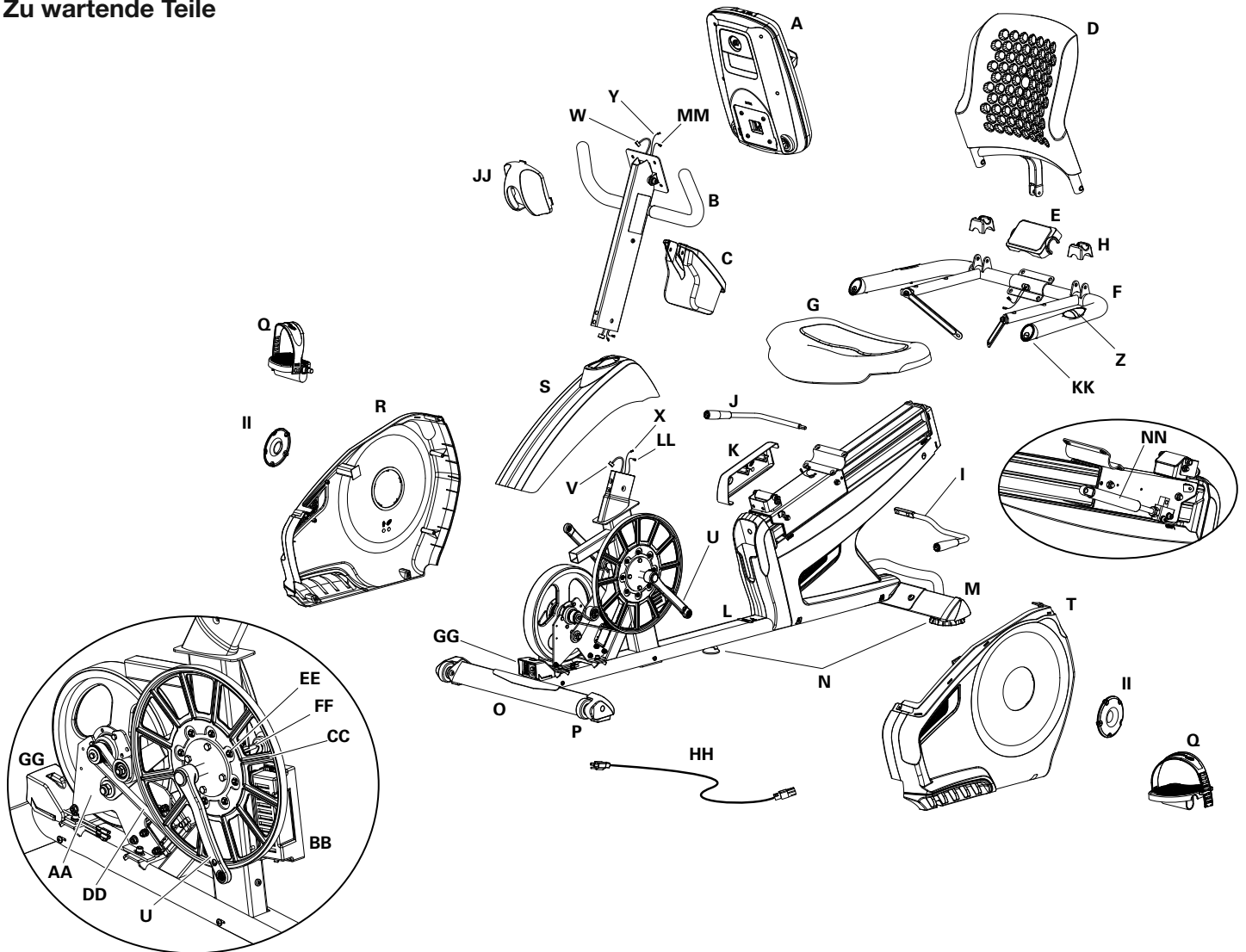
**⚠ Führen Sie dies nicht im Außenbereich oder in feuchter Umgebung durch.**

1. Öffnen Sie die eingekerbte Abdeckung des Batteriefachs mithilfe einer Münze. Entfernen Sie die Abdeckung und entnehmen Sie die Batterie.
2. Achten Sie beim Austauschen der Batterie darauf, die neue Batterie so einzulegen, dass das + Symbol nach oben zeigt.
3. Montieren Sie die Abdeckung wieder.
4. Entsorgen Sie die alte Batterie. Entsorgen Sie diese gemäß der bei Ihnen geltenden Vorschriften und/oder bringen Sie sie zu einem geeigneten Recycling-Center.
5. Untersuchen Sie, ob Ihr Brustgurt ordnungsgemäß funktioniert.

**⚠ Nehmen Sie das Gerät erst in Betrieb, wenn es vollständig aufgebaut und die korrekte Funktionsfähigkeit in Übereinstimmung mit dem Benutzerhandbuch überprüft wurde.**



## Zu wartende Teile



A	Konsole	O	Stabilisator, vorn	CC	Antriebsscheibe
B	Konsolenstange	P	Transportrad	DD	Antriebsriemen
C	Flaschenhalter	Q	Pedale	EE	Magnete für Geschwindigkeitssensor (8)
D	Rückenpolster	R	Blende Rechts	FF	Geschwindigkeitssensor
E	Abdeckung oben	S	Obere Blende	GG	Netzschalter
F	Sitzgestell	T	Blende, links	HH	Stromkabel
G	Sitzfläche	U	Kurbelarm	II	Abdeckung, Kurbelwellenscheibe
H	Blende Sitzgelenk	V	Unteres Konsolenkabel	JJ	Blende Konsolengelenk
I	Griff zur Sitzeinstellung	W	Oberes Konsolenkabel	KK	Widerstandssteuerung
J	Griff zur Sitzneigung	X	Unteres Herzfrequenzkabel	LL	Computerkabel (unten)
K	Dämpferabdeckung	Y	Oberes Herzfrequenzkabel	MM	Computerkabel (oben)
L	Rahmen	Z	Handpulsmessung	NN	Dämpfungseinheit Sitzneigung
M	Hinterer Stabilisator	AA	EMS-Motor		
N	Nivellierer	BB	Motorsteuerplatine (MCB), Watt		

Bedingung/Problem	Zu überprüfen	Lösung
Keine/teilweise Anzeige/ Gerät schaltet nicht ein	Wandsteckdose überprüfen	Stellen Sie sicher, dass das Gerät in eine funktionierende Wandsteckdose eingesteckt wurde.
	Anschluss vorne am Gerät überprüfen	Der Stecker muss fest sitzen und unbeschädigt sein. Tauschen Sie das Netzkabel oder den Stecker am Gerät aus, falls diese beschädigt sind.
	Netzschalter überprüfen	Schalten Sie das Gerät mit dem Netzschalter ein.
	Prüfen Sie die Integrität des Datenkabels.	Im Kabel dürfen keine Drähte beschädigt sein. Wenn Drähte sichtbar gebrochen oder abgeknickt sind, tauschen Sie das Kabel aus.
	Datenkabel überprüfen (Anschluss/Ausrichtung)	Stellen Sie sicher, dass das Kabel fest und in der richtigen Richtung in die Konsole eingesteckt ist. Die kleine Zunge am Stecker muss einrasten.
	Konsolen-Display auf Beschädigungen überprüfen.	Überprüfen Sie das Konsolen-Display auf sichtbare Beschädigungen, z. B. Brüche. Tauschen Sie die Konsole bei Beschädigung aus.
	Konsolen-Display	Wenn die Anzeige auf der Konsole nicht vollständig ist und alle Anschlüsse fehlerfrei sind, muss die Konsole ausgetauscht werden.
	Wenn die oben beschriebenen Schritte das Problem nicht lösen, wenden Sie sich für weitere Unterstützung an den Kundendienst (USA/Kanada) oder Ihren Händler vor Ort (außerhalb der USA/Kanada).	
Gerät funktioniert, aber es wird kein Handpuls angezeigt	Kabelverbindung des Pulsmessers an der Konsole	Stellen Sie sicher, dass das Kabel fest in die Konsole eingesteckt ist.
	Anschlüsse an der HF-Kabeldose	Die Kabel der Griffe und die Kabel zur Konsole müssen fest eingesteckt sein und dürfen nicht beschädigt sein.
	Sensorgriff	Die Hände müssen mittig auf den Herzfrequenzsensoren aufliegen. Die Hände müssen ruhig und mit gleichmäßigem Druck auf beiden Seiten aufliegen.
	Trockene oder schwierige Hände	Die Sensoren funktionieren bei trockenen oder schwierigen Händen möglicherweise nicht korrekt. Hier kann ein Kontaktgel (Herzfrequenzgel) die Leitfähigkeit verbessern. Dies kann über das Internet, in medizinischen Fachgeschäften oder in einigen Fitnessfachgeschäften erworben werden.
	Fester Handgriff	Wenn die Tests keine anderen Ursachen ergeben, muss der feste Handgriff ausgetauscht werden.
Gerät funktioniert, aber es wird keine Funkherzfrequenz angezeigt	Brustgurt (optional)	Der Brustgurt muss POLAR® kompatibel und unkodiert sein. Der Brustgurt muss direkt auf der Haut aufliegen, die Auflagefläche muss feucht sein.
	Batterien für Brustgurt	Sofern möglich die Batterien des Brustgurts austauschen.
	Benutzerprofile überprüfen	Wählen Sie die Option „Edit User Profile“ (Benutzerprofil bearbeiten) des gewünschten Benutzerprofils. Überprüfen Sie unter WIRELESS HR (Drahtlose Herzfrequenzmessung), ob diese Option aktiviert ist (ON).
	Störungen	Entfernen Sie Störquellen (Fernseher, Mikrowelle usw.) aus dem Umfeld des Geräts.

Bedingung/Problem	Zu überprüfen	Lösung
	Brustgurt austauschen.	Wenn alle Störquellen entfernt wurden und dennoch keine Herzfrequenz erkannt wird, muss der Brustgurt ausgetauscht werden.
	Konsole austauschen.	Wenn weiterhin keine Herzfrequenz erkannt wird, muss die Konsole ausgetauscht werden.
Das Gerät funktioniert, aber die Telemetrische HF wird nicht korrekt angezeigt	Störungen	Sicherstellen, dass der HF-Empfänger nicht durch ein persönliches elektronisches Gerät in der linken Seite der Medienablage blockiert wird.
Keine Geschwindigkeits-/RPM-Anzeige, Konsole zeigt Fehlercode „Please Pedal“ an	Prüfen Sie die Integrität des Datenkabels.	Im Kabel dürfen keine Drähte beschädigt sein. Wenn Drähte gebrochen oder abgeknickt sind, tauschen Sie das Kabel aus.
	Datenkabel überprüfen (Anschluss/Ausrichtung)	Stellen Sie sicher, dass das Kabel fest und in der richtigen Richtung in die Konsole eingesteckt ist. Die kleine Zunge am Stecker muss einrasten.
	Magnetposition überprüfen (Blende muss entfernt werden)	Magnete müssen sich an der richtigen Position am Schwungrad befinden.
	Geschwindigkeitssensor überprüfen (Blende muss entfernt werden)	Geschwindigkeitssensor muss an den Magneten ausgerichtet sein und mit Datenkabel verbunden sein. Richten Sie den Sensor gegebenenfalls neu aus. Sollten Sensor oder Verbindungsteil beschädigt sein, ersetzen Sie das Teil.
Widerstand ändert sich nicht (Gerät schaltet sich ein und läuft)	Batterien (falls zutreffend)	Tauschen Sie die Batterien aus und testen Sie den Betrieb.
	Konsole überprüfen	Überprüfen Sie die Konsole auf sichtbare Beschädigungen. Tauschen Sie die Konsole bei Beschädigung aus.
	Prüfen Sie die Integrität des Datenkabels.	Im Kabel dürfen keine Drähte beschädigt sein. Wenn Drähte sichtbar gebrochen oder abgeknickt sind, tauschen Sie das Kabel aus.
	Verbindung/Ausrichtung des Datenkabels überprüfen.	Stellen Sie sicher, dass das Kabel fest und in der richtigen Richtung in die Konsole eingesteckt ist. Setzen Sie alle Verbindungen zurück. Die kleine Zunge am Stecker muss einrasten.
		Wenn die oben beschriebenen Schritte das Problem nicht lösen, wenden Sie sich für weitere Unterstützung an den Kundendienst (USA/Kanada) oder Ihren Händler vor Ort (außerhalb der USA/Kanada).
Die Konsole schaltet sich bei Betrieb aus (wechselt in den Ruhemodus).	Wandsteckdose überprüfen	Stellen Sie sicher, dass das Gerät in eine funktionierende Wandsteckdose eingesteckt wurde.
	Anschluss vorne am Gerät überprüfen	Der Stecker muss fest sitzen und unbeschädigt sein. Tauschen Sie das Netzkabel oder den Stecker am Gerät aus, falls diese beschädigt sind.
	Prüfen Sie die Integrität des Datenkabels.	Im Kabel dürfen keine Drähte beschädigt sein. Wenn Drähte gebrochen oder abgeknickt sind, tauschen Sie das Kabel aus.
	Datenkabel überprüfen (Anschluss/Ausrichtung)	Stellen Sie sicher, dass das Kabel fest und in der richtigen Richtung in die Konsole eingesteckt ist. Die kleine Zunge am Stecker muss einrasten.

Bedingung/Problem	Zu überprüfen	Lösung
	Gerät zurücksetzen	Ziehen Sie das Gerät für 3 Minuten aus der Steckdose. Stecken Sie es wieder in die Steckdose.
	Magnetposition überprüfen (Blende muss entfernt werden)	Magnete müssen sich an der richtigen Position am Schwungrad befinden.
	Geschwindigkeitssensor überprüfen (Blende muss entfernt werden)	Geschwindigkeitssensor muss am Magnet ausgerichtet sein und mit Datenkabel verbunden sein. Richten Sie den Sensor gegebenenfalls neu aus. Sollten Sensor oder Verbindungsteil beschädigt sein, ersetzen Sie das Teil.
Ventilator schaltet nicht ein/aus.	Prüfen Sie die Integrität des Datenkabels.	Im Kabel dürfen keine Drähte beschädigt sein. Wenn Drähte gebrochen oder abgeknickt sind, tauschen Sie das Kabel aus.
	Datenkabel überprüfen (Anschluss/Ausrichtung)	Stellen Sie sicher, dass das Kabel fest und in der richtigen Richtung in die Konsole eingesteckt ist. Die kleine Zunge am Stecker muss einrasten.
	Gerät zurücksetzen	Ziehen Sie das Gerät für 3 Minuten aus der Steckdose. Stecken Sie es wieder in die Steckdose.
Ventilator schaltet nicht ein, aber die Konsole funktioniert	Sicherstellen, dass Ventilator nicht blockiert wird	Ziehen Sie das Gerät für 5 Minuten aus der Steckdose. Entfernen Sie Fremdkörper aus dem Ventilator. Um das Entfernen zu erleichtern, nehmen Sie gegebenenfalls die Konsole ab. Tauschen Sie die Konsole ab, falls der Fremdkörper nicht entfernt werden kann.
Gerät wackelt/steht nicht eben.	Einstellung der Nivellierer überprüfen.	Stellen Sie die Nivellierer so ein, dass das Gerät eben steht.
	Stellfläche überprüfen.	Sehr unebene Flächen können möglicherweise nicht ausgeglichen werden. Stellen Sie das Gerät auf einer ebenen Fläche auf.
Sitz wackelt/quietscht	Schrauben	Überprüfen Sie die Schrauben, mit denen der Sitz befestigt ist, und ziehen Sie sie nach.
Klickendes Geräusch beim Treten der Pedale.	Überprüfen Sie, ob die Pedale fest in die Kurbel eingedreht sind.	Entfernen Sie die Pedale. Vergewissern Sie sich, dass sich kein Schmutz im Gewinde befindet, und montieren Sie die Pedale wieder.
Pedale sind lose/schwer zu treten.	Überprüfen Sie, ob die Pedale fest in die Kurbel eingedreht sind.	Die Pedale sollten fest mit der Kurbel verbunden sein. Das Gewinde darf nicht schief eingedreht sein.
	Überprüfen Sie, ob der Kurbelarm fest im Tretlager sitzt.	Die Kurbel muss fest mit dem Tretlager verbunden sein. Stellen Sie sicher, dass die Kurbeln in einem Winkel von 180 Grad zueinander angebracht werden.
Auf der Konsole wechseln die Programmanzeigen	Konsole ist im Demonstrationsmodus	Halten Sie die Pause-/Endetaste und den Pfeil nach links zusammen für 3 Sekunden gedrückt.
Der aktive Benutzer wird nicht geändert, wenn die Benutzertaste gedrückt wird	Konsole ist im Studio-Modus	Konsole zurücksetzen (siehe „Konsolen-Setup-Modus“).
		Wenn die oben beschriebenen Schritte das Problem nicht lösen, wenden Sie sich für weitere Unterstützung an den Kundendienst (USA/Kanada) oder Ihren Händler vor Ort (außerhalb der USA/Kanada).

Bedingung/Problem	Zu überprüfen	Lösung
Trainingsergebnisse werden nicht mit dem Bluetooth®-fähigen Gerät synchronisiert	Aktueller Konsolenmodus	Das Gerät muss sich zum Synchronisieren im Leerlauf befinden. Drücken Sie die Taste PAUSE/ENDE, bis der Einschaltmodus angezeigt wird.
	Gesamttrainingszeit	Die Trainingsdauer muss mindesten 1 Minute betragen, damit die Werte gespeichert und auf der Konsole angezeigt werden.
	Fitnessgerät	Ziehen Sie das Gerät für 5 Minuten aus der Steckdose. Stecken Sie es wieder in die Steckdose.
	Bluetooth®-fähiges Gerät	Überprüfen Sie Ihr Gerät, um sicherzustellen, dass Bluetooth® darauf aktiviert wurde.
	Fitness-App	Überprüfen Sie die technischen Daten der Fitness-App und stellen Sie die entsprechende Kompatibilität Ihres Geräts sicher.



Nautilus™

Bowflex™

Schwinn™

8022977.070120.C

