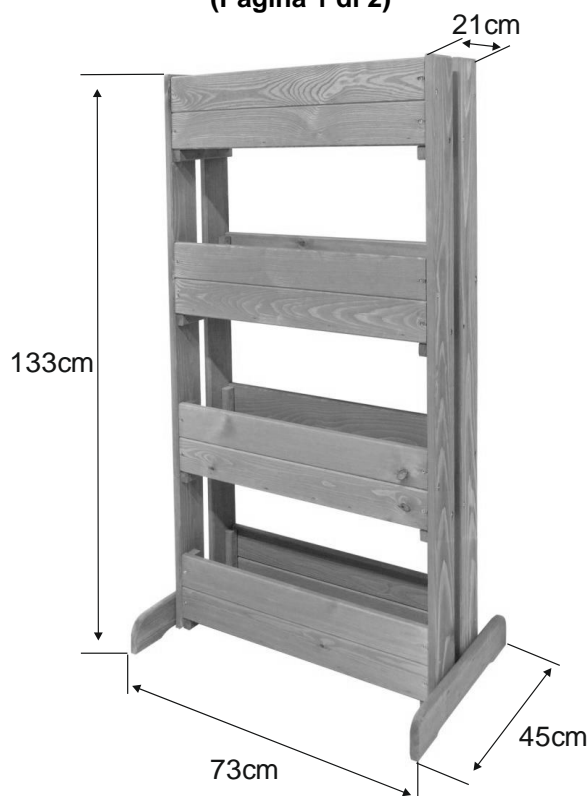


Istruzioni di montaggio

N. d'art. 6570.277.000.00

(Pagina 1 di 2)

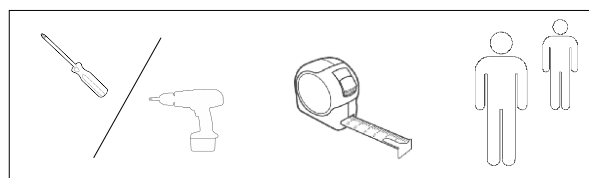


Preparativi per il montaggio

- Verificare che il contenuto dell'imballaggio sia completo; nel caso mancassero dei pezzi si prega di contattare il proprio rivenditore.
- Quando si è pronti per il montaggio, assicurarsi di avere a portata di mano tutti gli attrezzi e di disporre di una superficie pulita per il montaggio.

Attrezzi necessari (non in dotazione)

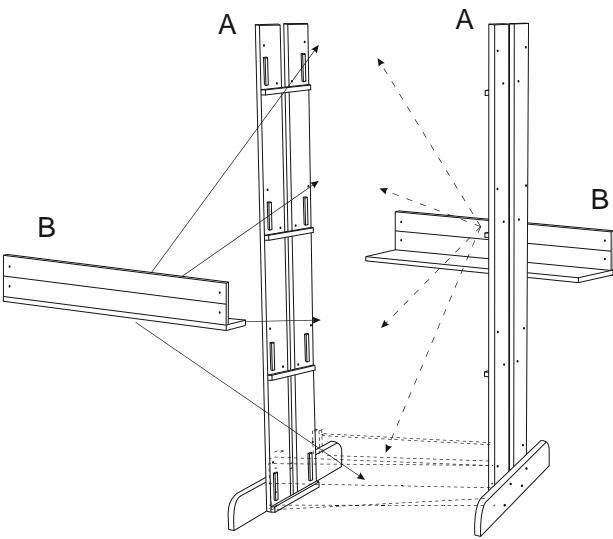
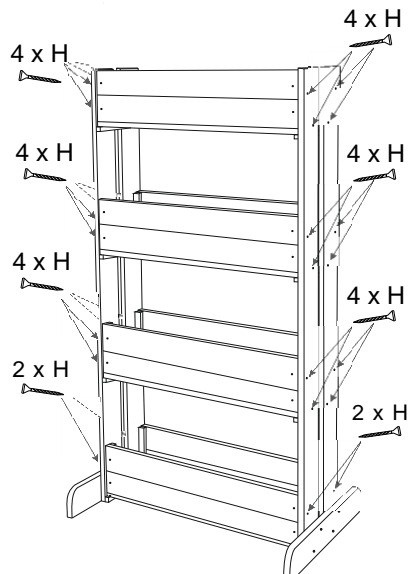
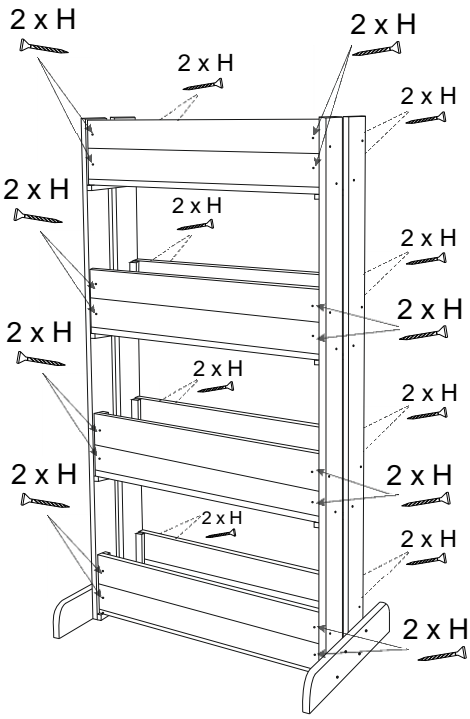
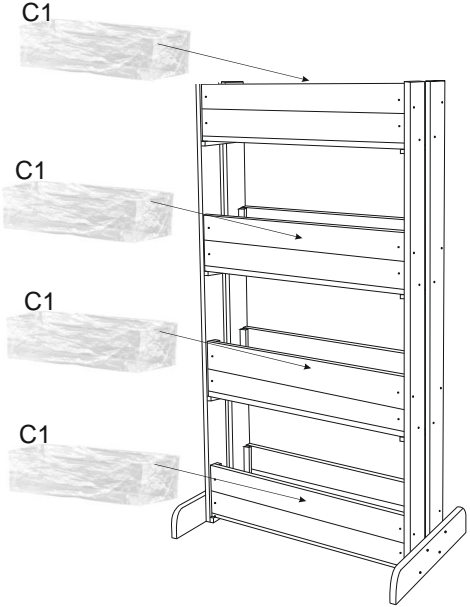
- Cacciavite
- Metro
- Guanti da lavoro



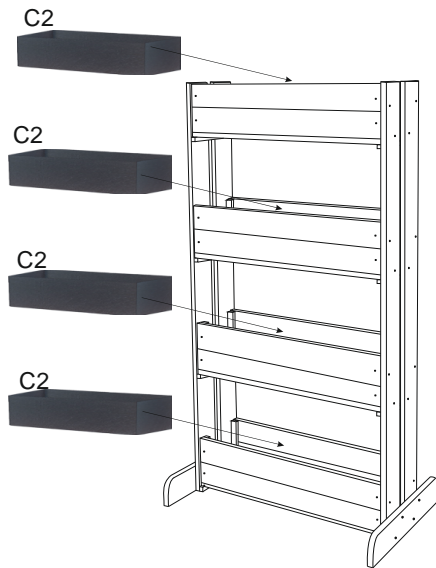
Lista dei pezzi

Pos.	Descrizione	Immagine	Pz.	Pos.	Descrizione	Immagine	Pz.
A	45x133x5,5 cm		x 2	B	66x14,5x9,5 cm		x 8
				C₁	Pellicola di plastica		x 4
				C₂	Inserto geotessile		x 4
				H	Ø4x40 mm		x 60

Eseguire il montaggio nel seguente ordine:

<p>I.</p> 	<p>II.</p> 
<p>III.</p> 	<p>IV.</p>  <p>Opzionale: Per proteggere gli elementi in legno dall'acqua, stendere la pellicola di plastica nella cassetta per piante rialzata. Per evitare l'accumulo di acqua stagnante, si consiglia di effettuare alcuni fori sul lato inferiore della pellicola. A questo punto inserire l'inserto geotessile. – Passo VII. La cassetta per piante rialzata può ora essere riempita di terra.</p>

V.



Pflege und Gebrauch:

Bitte beachten Sie die Pflegeanleitung, um das Aussehen und die Lebensdauer des Holz des Pflanzkastens zu erhalten.

Holz ist ein Naturmaterial, dessen Aussehen sich durch Witterungseinflüsse verschlechtert. Eine intakte Oberflächenbeschichtung ist der Garant für den Schutz vor schneller Verwitterung und Rissbildung des Holzes. Das bereits vorbehandelte Produkt sollte bei Bedarf regelmäßig gepflegt werden, um sicherzustellen, dass das Holz vor Feuchtigkeit geschützt ist und somit eine lange Lebenszeit gewährleistet wird.

Pflege:

Um das Aussehen des Holzes zu erhalten, sollte es regelmäßig mit geeigneten, wasserbasierenden Holzschutzmittel behandelt werden, ansonsten kann das Holz frühzeitig verwittern und Risse bilden.

Wichtige Information

Volumen: ca. 60 l.

Maximale Gewicht-Kapazität: 60 kg