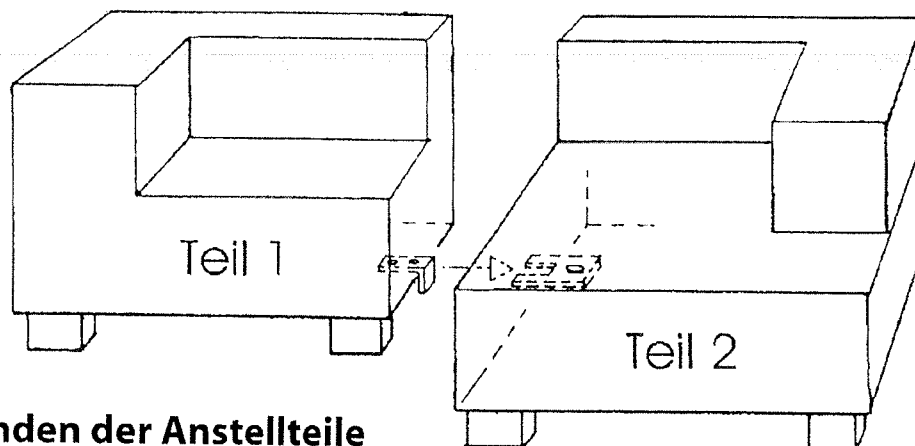


# Gebrauchsanweisung Modell DARWIN

## Notice d'utilisation du modèle DARWIN



### Verbinden der Anstellteile

Rasterteil (an Teil 2) nach außen drehen.  
Teil (1) und (2) fest zusammenschieben.  
Bei Demontage Teil (1) anheben und wegziehen.

### Comment assembler les deux parties du canapé

**Sortir le connecteur A, sous la partie 2, et l'encastrer dans la partie 1** Pour séparer les 2 parties, soulever la partie 1 et glisser là sur le côté.

Einzelne Rückenteile können mittels eines Rasterbeschlags in der Höhe verstellt werden. Zum Entrasten den Rücken über die senkrechte Stellung hinaus nach oben ziehen (A). Jetzt kann der Rücken wieder in die liegende Position zurückgeklappt werden.

Achtung!!! Wenn zwei Klapprücken über Eck aneinander stehen, kann der überstehende Rücken nur in die Nullstellung zurückgebracht werden, wenn sich der andere Rücken in der Nullstellung befindet.

**Différents dossiers sont réglables en hauteur en les bougeant de haut en bas. Pour remettre le dossier en position allongé (à plat), tire le vers le haut dans sa position maximale (A) et repousser le vers le bas.**

