



PSA

900 E | 9000 E

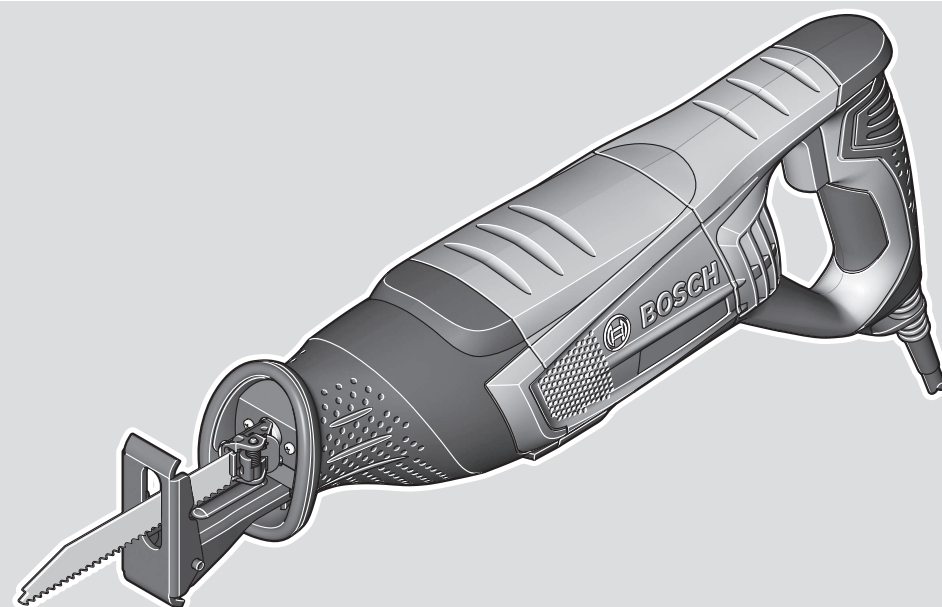
Robert Bosch Power Tools GmbH
70538 Stuttgart
GERMANY

www.bosch-pt.com

1 609 92A 66M (2020.11) T / 75



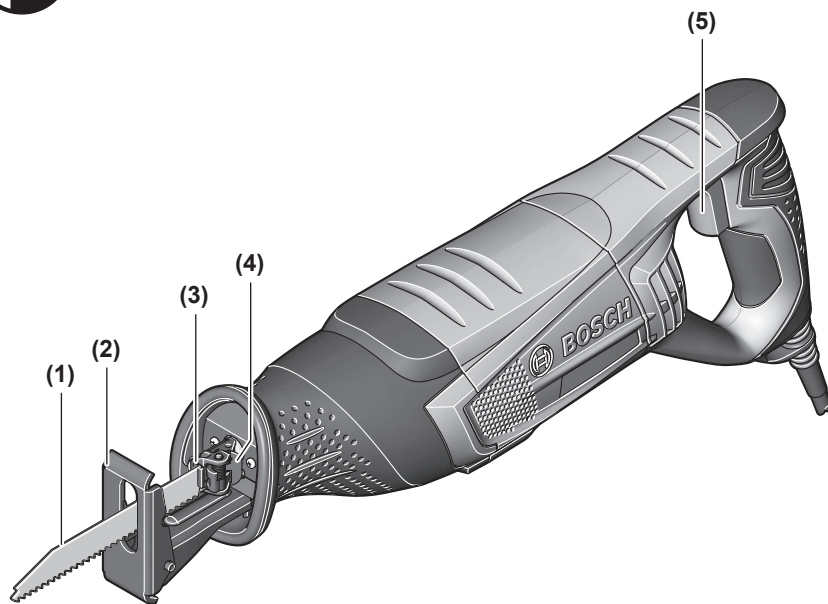
1 609 92A 66M



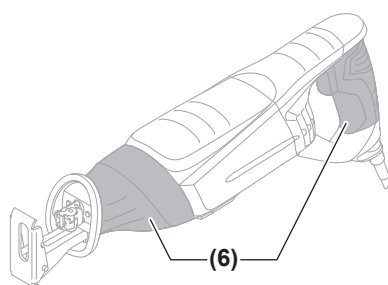
- de Originalbetriebsanleitung
- en Original instructions
- fr Notice originale
- es Manual original
- pt Manual original
- it Istruzioni originali
- nl Oorspronkelijke gebruiksaanwijzing
- da Original brugsanvisning
- sv Bruksanvisning i original
- no Original driftsinstruks
- fi Alkuperäiset ohjeet
- el Πρωτότυπο οδηγιών χρήσης
- tr Orijinal işletme talimatı
- ar دليل التشغيل الأصلي

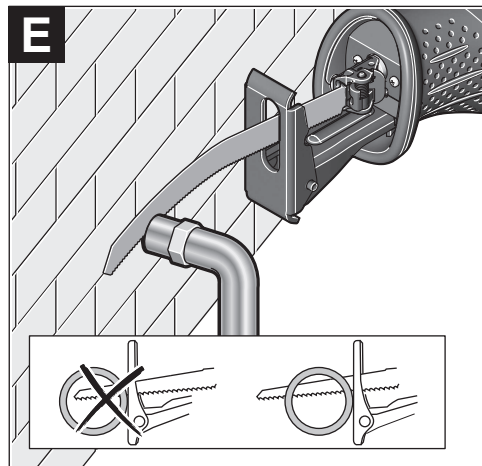
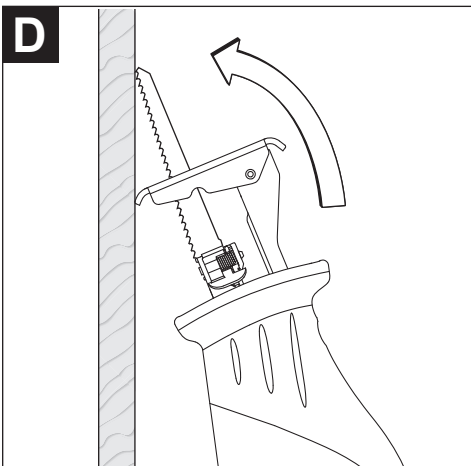
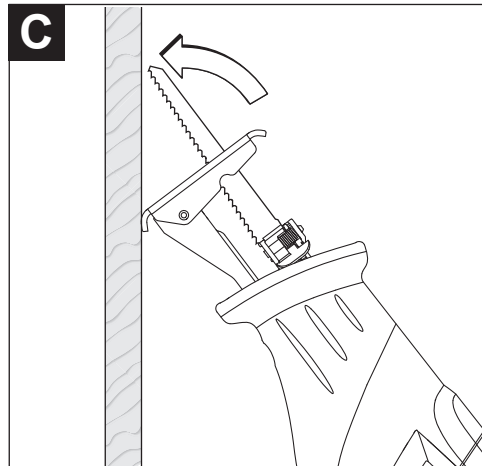
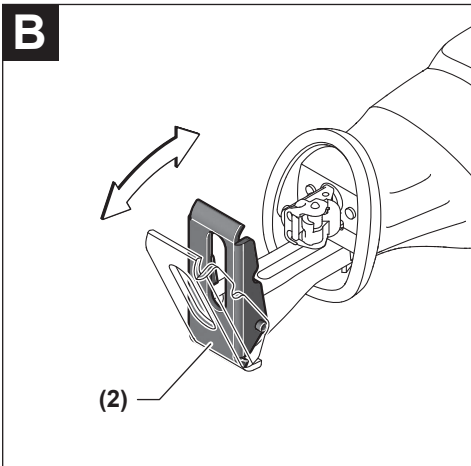
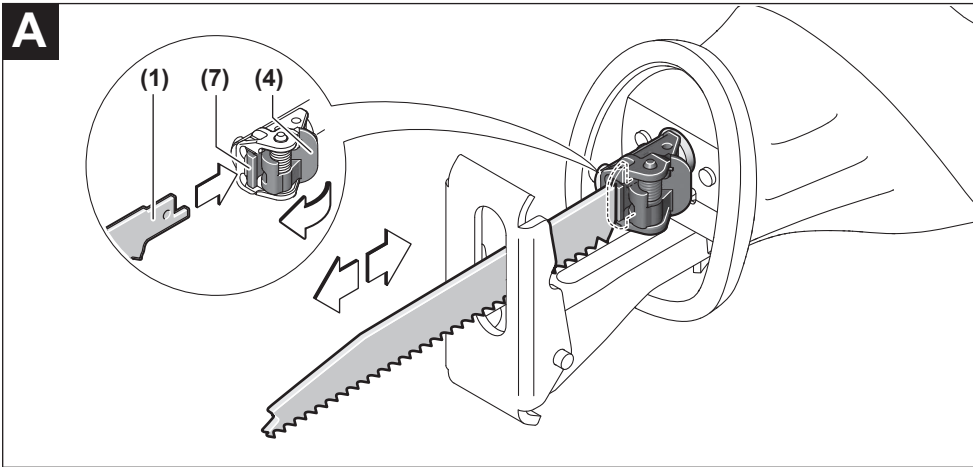


Deutsch	Seite	5
English	Page	9
Français	Page	14
Español	Página	19
Portugués	Página	24
Italiano	Pagina	29
Nederlands	Pagina	33
Dansk	Side	38
Svensk	Sidan	42
Norsk	Side	46
Suomi	Sivu	51
Ελληνικά	Σελίδα	55
Türkçe	Sayfa	60
عربي	الصفحة	66
CE		I



PSA 900 E
PSA 9000 E





Deutsch

Sicherheitshinweise

Allgemeine Sicherheitshinweise für Elektrowerkzeuge

⚠️ WARNUNG Lesen Sie alle Sicherheitshinweise, Anweisungen, Bedienungen und technischen Daten, mit denen dieses Elektrowerkzeug versehen ist. Versäumnisse bei der Einhaltung der Sicherheitshinweise und nachfolgenden Anweisungen können elektrischen Schlag, Brand und/oder schwere Verletzungen verursachen.

Bewahren Sie alle Sicherheitshinweise und Anweisungen für die Zukunft auf.

Der in den Sicherheitshinweisen verwendete Begriff „Elektrowerkzeug“ bezieht sich auf netzbetriebene Elektrowerkzeuge (mit Netzleitung) und auf akkubetriebene Elektrowerkzeuge (ohne Netzleitung).

Arbeitsplatzsicherheit

- ▶ **Halten Sie Ihren Arbeitsbereich sauber und gut beleuchtet.** Unordnung oder unbeleuchtete Arbeitsbereiche können zu Unfällen führen.
- ▶ **Arbeiten Sie mit dem Elektrowerkzeug nicht in explosionsgefährdeter Umgebung, in der sich brennbare Flüssigkeiten, Gase oder Stäube befinden.** Elektrowerkzeuge erzeugen Funken, die den Staub oder die Dämpfe entzünden können.
- ▶ **Halten Sie Kinder und andere Personen während der Benutzung des Elektrowerkzeugs fern.** Bei Ablenkung können Sie die Kontrolle über das Elektrowerkzeug verlieren.

Elektrische Sicherheit

- ▶ **Der Anschlussstecker des Elektrowerkzeuges muss in die Steckdose passen. Der Stecker darf in keiner Weise verändert werden. Verwenden Sie keine Adapterstecker gemeinsam mit schutzgeerdeten Elektrowerkzeugen.** Unveränderte Stecker und passende Steckdosen verringern das Risiko eines elektrischen Schlages.
- ▶ **Vermeiden Sie Körperkontakt mit geerdeten Oberflächen wie von Rohren, Heizungen, Herden und Kühlschränken.** Es besteht ein erhöhtes Risiko durch elektrischen Schlag, wenn Ihr Körper geerdet ist.
- ▶ **Halten Sie Elektrowerkzeuge von Regen oder Nässe fern.** Das Eindringen von Wasser in ein Elektrowerkzeug erhöht das Risiko eines elektrischen Schlages.
- ▶ **Zweckentfremden Sie die Anschlussleitung nicht, um das Elektrowerkzeug zu tragen, aufzuhängen oder um den Stecker aus der Steckdose zu ziehen. Halten Sie die Anschlussleitung fern von Hitze, Öl, scharfen Kanten oder sich bewegenden Teilen.** Beschädigte oder verwickelte Anschlussleitungen erhöhen das Risiko eines elektrischen Schlages.

- ▶ **Wenn Sie mit einem Elektrowerkzeug im Freien arbeiten, verwenden Sie nur Verlängerungskabel, die auch für den Außenbereich geeignet sind.** Die Anwendung einer für den Außenbereich geeigneten Verlängerungsleitung verringert das Risiko eines elektrischen Schlages.
- ▶ **Wenn der Betrieb des Elektrowerkzeuges in feuchter Umgebung nicht vermeidbar ist, verwenden Sie einen Fehlerstromschutzschalter.** Der Einsatz eines Fehlerstromschutzschalters vermindert das Risiko eines elektrischen Schlages.

Sicherheit von Personen

- ▶ **Seien Sie aufmerksam, achten Sie darauf, was Sie tun, und gehen Sie mit Vernunft an die Arbeit mit einem Elektrowerkzeug. Benutzen Sie kein Elektrowerkzeug, wenn Sie müde sind oder unter dem Einfluss von Drogen, Alkohol oder Medikamenten stehen.** Ein Moment der Unachtsamkeit beim Gebrauch des Elektrowerkzeuges kann zu ernsthaften Verletzungen führen.
- ▶ **Tragen Sie persönliche Schutzausrüstung und immer eine Schutzbrille.** Das Tragen persönlicher Schutzausrüstung, wie Staubmaske, rutschfeste Sicherheitsschuhe, Schutzhelm oder Gehörschutz, je nach Art und Einsatz des Elektrowerkzeuges, verringert das Risiko von Verletzungen.
- ▶ **Vermeiden Sie eine unbeabsichtigte Inbetriebnahme. Vergewissern Sie sich, dass das Elektrowerkzeug ausgeschaltet ist, bevor Sie es an die Stromversorgung und/oder den Akku anschließen, es aufnehmen oder tragen.** Wenn Sie beim Tragen des Elektrowerkzeuges den Finger am Schalter haben oder das Gerät eingeschaltet an die Stromversorgung anschließen, kann dies zu Unfällen führen.
- ▶ **Entfernen Sie Einstellwerkzeuge oder Schraubenschlüssel, bevor Sie das Elektrowerkzeug einschalten.** Ein Werkzeug oder Schlüssel, der sich in einem drehenden Geräteteil befindet, kann zu Verletzungen führen.
- ▶ **Vermeiden Sie eine abnormale Körperhaltung. Sorgen Sie für einen sicheren Stand und halten Sie jederzeit das Gleichgewicht.** Dadurch können Sie das Elektrowerkzeug in unerwarteten Situationen besser kontrollieren.
- ▶ **Tragen Sie geeignete Kleidung. Tragen Sie keine weite Kleidung oder Schmuck. Halten Sie Haare und Kleidung fern von sich bewegenden Teilen.** Lockere Kleidung, Schmuck oder lange Haare können von sich bewegenden Teilen erfasst werden.
- ▶ **Wenn Staubabsaug- und -auffangeinrichtungen montiert werden können, sind diese anzuschließen und richtig zu verwenden.** Verwendung einer Staubabsaugung kann Gefährdungen durch Staub verringern.
- ▶ **Wiegen Sie sich nicht in falscher Sicherheit und setzen Sie sich nicht über die Sicherheitsregeln für Elektrowerkzeuge hinweg, auch wenn Sie nach vielfachem Gebrauch mit dem Elektrowerkzeug vertraut sind.** Achtloses Handeln kann binnen Sekundenbruchteilen zu schweren Verletzungen führen.

Verwendung und Behandlung des Elektrowerkzeugs

- ▶ **Überlasten Sie das Elektrowerkzeug nicht. Verwenden Sie für Ihre Arbeit das dafür bestimmte Elektrowerkzeug.** Mit dem passenden Elektrowerkzeug arbeiten Sie besser und sicherer im angegebenen Leistungsbereich.
- ▶ **Benutzen Sie kein Elektrowerkzeug, dessen Schalter defekt ist.** Ein Elektrowerkzeug, das sich nicht mehr ein- oder ausschalten lässt, ist gefährlich und muss repariert werden.
- ▶ **Ziehen Sie den Stecker aus der Steckdose und/oder entfernen Sie einen abnehmbaren Akku, bevor Sie Geräteeinstellungen vornehmen, Einsatzwerkzeugteile wechseln oder das Elektrowerkzeug weglegen.** Diese Vorsichtsmaßnahme verhindert den unbeabsichtigten Start des Elektrowerkzeugs.
- ▶ **Bewahren Sie unbenutzte Elektrowerkzeuge außerhalb der Reichweite von Kindern auf. Lassen Sie keine Personen das Elektrowerkzeug benutzen, die mit diesem nicht vertraut sind oder diese Anweisungen nicht gelesen haben.** Elektrowerkzeuge sind gefährlich, wenn sie von unerfahrenen Personen benutzt werden.
- ▶ **Pflegen Sie Elektrowerkzeuge und Einsatzwerkzeug mit Sorgfalt. Kontrollieren Sie, ob bewegliche Teile einwandfrei funktionieren und nicht klemmen, ob Teile gebrochen oder so beschädigt sind, dass die Funktion des Elektrowerkzeugs beeinträchtigt ist. Lassen Sie beschädigte Teile vor dem Einsatz des Gerätes reparieren.** Viele Unfälle haben ihre Ursache in schlecht gewarteten Elektrowerkzeugen.
- ▶ **Halten Sie Schneidwerkzeuge scharf und sauber.** Sorgfältig gepflegte Schneidwerkzeuge mit scharfen Schneidkanten verklemmen sich weniger und sind leichter zu führen.
- ▶ **Verwenden Sie Elektrowerkzeug, Zubehör, Einsatzwerkzeuge usw. entsprechend diesen Anweisungen. Berücksichtigen Sie dabei die Arbeitsbedingungen und die auszuführende Tätigkeit.** Der Gebrauch von Elektrowerkzeugen für andere als die vorgesehenen Anwendungen kann zu gefährlichen Situationen führen.
- ▶ **Halten Sie Griffe und Griffflächen trocken, sauber und frei von Öl und Fett.** Rutschige Griffe und Griffflächen erlauben keine sichere Bedienung und Kontrolle des Elektrowerkzeugs in unvorhergesehenen Situationen.

Service

- ▶ **Lassen Sie Ihr Elektrowerkzeug nur von qualifiziertem Fachpersonal und nur mit Original-Ersatzteilen reparieren.** Damit wird sichergestellt, dass die Sicherheit des Elektrowerkzeugs erhalten bleibt.

Sicherheitshinweise für Säbelsägen

- ▶ **Halten Sie das Elektrowerkzeug an den isolierten Griffflächen, wenn Sie Arbeiten ausführen, bei denen das Einsatzwerkzeug verborgene Stromleitungen oder die eigene Anschlussleitung treffen kann.** Der Kontakt mit einer spannungsführenden Leitung kann auch

metallene Geräteteile unter Spannung setzen und zu einem elektrischen Schlag führen.

- ▶ **Befestigen und sichern Sie das Werkstück mittels Zwingen oder auf andere Art und Weise an einer stabilen Unterlage.** Wenn Sie das Werkstück nur mit der Hand oder gegen Ihren Körper halten, bleibt es labil, was zum Verlust der Kontrolle führen kann.
- ▶ **Halten Sie die Hände vom Sägebereich fern. Greifen Sie nicht unter das Werkstück.** Bei Kontakt mit dem Sägeblatt besteht Verletzungsgefahr.
- ▶ **Halten Sie das Elektrowerkzeug beim Arbeiten fest mit beiden Händen und sorgen Sie für einen sicheren Stand.** Das Elektrowerkzeug wird mit zwei Händen sicherer geführt.
- ▶ **Führen Sie das Elektrowerkzeug nur eingeschaltet gegen das Werkstück.** Es besteht sonst die Gefahr eines Rückschlages, wenn sich das Einsatzwerkzeug im Werkstück verhakt.
- ▶ **Achten Sie darauf, dass die Fußplatte beim Sägen immer am Werkstück anliegt.** Das Sägeblatt kann sich verhaken und zum Verlust der Kontrolle über das Elektrowerkzeug führen.
- ▶ **Schalten Sie nach Beendigung des Arbeitsvorgangs das Elektrowerkzeug aus und ziehen Sie das Sägeblatt erst dann aus dem Schnitt, wenn dieses zum Stillstand gekommen ist.** So vermeiden Sie einen Rückschlag und können das Elektrowerkzeug sicher ablegen.
- ▶ **Warten Sie, bis das Elektrowerkzeug zum Stillstand gekommen ist, bevor Sie es ablegen.** Das Einsatzwerkzeug kann sich verhaken und zum Verlust der Kontrolle über das Elektrowerkzeug führen.
- ▶ **Verwenden Sie nur unbeschädigte, einwandfreie Sägeblätter.** Verbogene oder unscharfe Sägeblätter können brechen, den Schnitt negativ beeinflussen oder einen Rückschlag verursachen.
- ▶ **Bremsen Sie das Sägeblatt nach dem Ausschalten nicht durch seitliches Gegendrücken ab.** Das Sägeblatt kann beschädigt werden, brechen oder einen Rückschlag verursachen.
- ▶ **Spannen Sie das Material gut fest. Stützen Sie das Werkstück nicht mit der Hand oder dem Fuß ab. Berühren Sie keine Gegenstände oder den Erdboden mit der laufenden Säge.** Es besteht Rückschlaggefahr.
- ▶ **Verwenden Sie geeignete Suchgeräte, um verborgene Versorgungsleitungen aufzuspüren, oder ziehen Sie die örtliche Versorgungsgesellschaft hinzu.** Kontakt mit Elektroleitungen kann zu Feuer und elektrischem Schlag führen. Beschädigung einer Gasleitung kann zur Explosion führen. Eindringen in eine Wasserleitung verursacht Sachbeschädigung oder kann einen elektrischen Schlag verursachen.

Produkt- und Leistungsbeschreibung



Lesen Sie alle Sicherheitshinweise und Anweisungen. Versäumnisse bei der Einhaltung der Sicherheitshinweise und Anweisungen können elektrischen Schlag, Brand und/oder schwere Verletzungen verursachen.

Bitte beachten Sie die Abbildungen im vorderen Teil der Betriebsanleitung.

Bestimmungsgemäßer Gebrauch

Das Elektrowerkzeug ist bestimmt, mit festem Anschlag Holz, Kunststoff, Metall und Baustoffe zu sägen. Es ist geeignet für gerade und kurvige Schnitte. Bei Verwendung entsprechend geeigneter Bi-Metall-Sägeblätter ist flächenbündiges Abtrennen möglich. Die Sägeblattempfehlungen sind zu beachten.

Abgebildete Komponenten

Die Nummerierung der abgebildeten Komponenten bezieht sich auf die Darstellung des Elektrowerkzeuges auf der Grafikkarte.

- (1) Sägeblatt^{A)}
- (2) Fußplatte
- (3) Sägeblattaufnahme
- (4) SDS-Hebel Sägeblattentriegelung
- (5) Ein-/Ausschalter
- (6) Handgriff (isolierte Grifffläche)
- (7) Klemmplatte

A) **Abgebildetes oder beschriebenes Zubehör gehört nicht zum Standard-Lieferumfang. Das vollständige Zubehör finden Sie in unserem Zubehörprogramm.**

Technische Daten

Säbelsäge		PSA 900 E PSA 9000 E
Sachnummer		3 603 CA6 0..
Hubzahlsteuerung		●
Nennaufnahmeleistung	W	900
Leerlaufhubzahl n_0	min^{-1}	0–2700
Werkzeugaufnahme		SDS
Hub	mm	28
max. Schnitttiefe		
– in Holz	mm	200
– in Stahl (unlegiert)	mm	20
– Rohrdurchmesser	mm	150
Gewicht entsprechend EPTA-Procedure 01:2014	kg	3,5

Säbelsäge

PSA 900 E
PSA 9000 E

Schutzklasse



Die Angaben gelten für eine Nennspannung [U] von 230 V. Bei abweichenden Spannungen und in länderspezifischen Ausführungen können diese Angaben variieren.

Geräusch-/Vibrationsinformation

Geräuschemissionswerte ermittelt entsprechend **EN 62841-2-11**.

Der A-bewertete Geräuschpegel des Elektrowerkzeuges beträgt typischerweise: Schalldruckpegel **90 dB(A)**; Schalleistungspegel **101 dB(A)**. Unsicherheit $K = 5 \text{ dB}$.

Gehörschutz tragen!

Schwingungsgesamtwerte $a_{h,v}$ (Vektorsumme dreier Richtungen) und Unsicherheit K ermittelt entsprechend **EN 62841-2-11**:

Sägen von Spanplatte mit Sägeblatt **S 3456 XF**:

$a_{h,B} = 15,5 \text{ m/s}^2$, $K = 1,5 \text{ m/s}^2$,

Sägen von Holzbalken mit Sägeblatt **S 3456 XF**:

$a_{h,WB} = 16,5 \text{ m/s}^2$, $K = 1,5 \text{ m/s}^2$.

Der in diesen Anweisungen angegebene Schwingungspegel und der Geräuschemissionswert sind entsprechend einem genormten Messverfahren gemessen worden und können für den Vergleich von Elektrowerkzeugen miteinander verwendet werden. Sie eignen sich auch für eine vorläufige Einschätzung der Schwingungs- und Geräuschemission.

Der angegebene Schwingungspegel und der Geräuschemissionswert repräsentieren die hauptsächlichen Anwendungen des Elektrowerkzeuges. Wenn allerdings das Elektrowerkzeug für andere Anwendungen, mit abweichenden Einsatzwerkzeugen oder ungenügender Wartung eingesetzt wird, können der Schwingungspegel und der Geräuschemissionswert abweichen. Dies kann die Schwingungs- und Geräuschemission über den gesamten Arbeitszeitraum deutlich erhöhen.

Für eine genaue Abschätzung der Schwingungs- und Geräuschemissionen sollten auch die Zeiten berücksichtigt werden, in denen das Gerät abgeschaltet ist oder zwar läuft, aber nicht tatsächlich im Einsatz ist. Dies kann die Schwingungs- und Geräuschemissionen über den gesamten Arbeitszeitraum deutlich reduzieren.

Legen Sie zusätzliche Sicherheitsmaßnahmen zum Schutz des Bedieners vor der Wirkung von Schwingungen fest wie zum Beispiel: Wartung von Elektrowerkzeug und Einsatzwerkzeugen, Warmhalten der Hände, Organisation der Arbeitsabläufe.

Montage

► **Ziehen Sie vor allen Arbeiten am Elektrowerkzeug den Netzstecker aus der Steckdose.**

Sägeblatt einsetzen/wechseln

► **Tragen Sie bei der Montage oder beim Wechsel des Einsatzwerkzeuges Schutzhandschuhe.** Einsatzwerk-

zeuge sind scharf und können bei längerem Gebrauch heiß werden.

- ▶ **Achten Sie beim Sägeblattwechsel darauf, dass die Sägeblattaufnahme frei von Materialresten, z.B. Holz- oder Metallspänen, ist.**

Sägeblatt auswählen

Eine Übersicht empfohlener Sägeblätter finden Sie am Ende dieser Anleitung. Setzen Sie nur Sägeblätter mit 1/2"-Universalschaft ein. Das Sägeblatt sollte nicht länger sein, als für den vorgesehenen Schnitt notwendig.

Die Schaftdicke des Sägeblattes muss 0,8–1,6 mm betragen.

Sägeblatt einsetzen (siehe Bild A)

Drücken Sie den SDS-Hebel (4) nach vorn und führen Sie das Sägeblatt (1) hinter der Klemmplatte (7) in die Sägeblattaufnahme (3) ein. Lassen Sie den SDS-Hebel (4) los.

- ▶ **Prüfen Sie den festen Sitz durch Ziehen am Sägeblatt.** Ein lockeres Sägeblatt kann herausfallen und Sie verletzen.

Für bestimmte Arbeiten kann das Sägeblatt (1) auch um 180° gewendet (Zähne zeigen nach oben) und wieder eingesetzt werden.

Sägeblatt entnehmen

- ▶ **Lassen Sie das Sägeblatt vor dem Entnehmen abkühlen.** Bei Berührung des heißen Sägeblattes besteht Verletzungsgefahr.

Drücken Sie den SDS-Hebel (4) nach vorn und ziehen Sie das Sägeblatt (1) heraus. Lassen Sie den SDS-Hebel (4) los.

Staub-/Späneabsaugung

Stäube von Materialien wie bleihaltigem Anstrich, einigen Holzarten, Mineralien und Metall können gesundheitsschädlich sein. Berühren oder Einatmen der Stäube können allergische Reaktionen und/oder Atemwegserkrankungen des Benutzers oder in der Nähe befindlicher Personen hervorrufen. Bestimmte Stäube wie Eichen- oder Buchenstaub gelten als krebserzeugend, besonders in Verbindung mit Zusatzstoffen zur Holzbehandlung (Chromat, Holzschutzmittel). Asbesthaltiges Material darf nur von Fachleuten bearbeitet werden.

- Sorgen Sie für gute Belüftung des Arbeitsplatzes.
- Es wird empfohlen, eine Atemschutzmaske mit Filterklasse P2 zu tragen.

Beachten Sie in Ihrem Land gültige Vorschriften für die zu bearbeitenden Materialien.

- ▶ **Vermeiden Sie Staubansammlungen am Arbeitsplatz.** Stäube können sich leicht entzünden.

Betrieb

Inbetriebnahme

- ▶ **Beachten Sie die Netzspannung! Die Spannung der Stromquelle muss mit den Angaben auf dem Typenschild des Elektrowerkzeuges übereinstimmen. Mit**

230 V gekennzeichnete Elektrowerkzeuge können auch an 220 V betrieben werden.

Ein-/Ausschalten

Zum **Einschalten** des Elektrowerkzeuges drücken Sie den Ein-/Ausschalter (5) und halten ihn gedrückt.

Zum **Ausschalten** des Elektrowerkzeuges lassen Sie den Ein-/Ausschalter (5) los.

Hinweis: Aus Sicherheitsgründen kann der Ein-/Ausschalter (5) nicht arretiert werden, sondern muss während des Betriebes ständig gedrückt bleiben.

Hubzahl steuern

Sie können die Hubzahl des eingeschalteten Elektrowerkzeuges stufenlos regulieren, je nachdem, wie weit Sie den Ein-/Ausschalter (5) eindrücken.

Leichter Druck auf den Ein-/Ausschalter (5) bewirkt eine niedrige Hubzahl. Mit zunehmendem Druck erhöht sich die Hubzahl.

Die erforderliche Hubzahl ist vom Werkstoff und den Arbeitsbedingungen abhängig und kann durch praktischen Versuch ermittelt werden.

Eine Verringerung der Hubzahl wird beim Aufsetzen des Sägeblattes auf das Werkstück sowie beim Sägen von Kunststoff und Aluminium empfohlen.

Bei längerem Arbeiten mit kleiner Hubzahl kann sich das Elektrowerkzeug stark erwärmen. Entnehmen Sie das Sägeblatt und lassen Sie das Elektrowerkzeug zur Abkühlung ca. 3 min mit maximaler Hubzahl laufen.

Arbeitshinweise

- ▶ **Ziehen Sie vor allen Arbeiten am Elektrowerkzeug den Netzstecker aus der Steckdose.**
- ▶ **Schalten Sie das Elektrowerkzeug sofort aus, wenn das Sägeblatt blockiert.**

Tipps

- ▶ **Beachten Sie beim Sägen von Leichtbaustoffen die gesetzlichen Bestimmungen und Empfehlungen der Materialhersteller.**

Prüfen Sie vor dem Sägen in Holz, Spanplatten, Baustoffe etc. diese auf Fremdkörper wie Nägel, Schrauben o.Ä. und verwenden Sie ein geeignetes Sägeblatt.

Schalten Sie das Elektrowerkzeug ein und führen Sie es an das zu bearbeitende Werkstück heran. Setzen Sie die Fußplatte (2) auf die Werkstückoberfläche auf und sägen Sie mit gleichmäßigem Auflagedruck bzw. Vorschub das Material durch. Nach Beendigung des Arbeitsvorganges schalten Sie das Elektrowerkzeug aus.

Falls sich das Sägeblatt verklemmt, schalten Sie das Elektrowerkzeug sofort aus. Spreizen Sie den Sägespalt mit einem geeigneten Werkzeug etwas und ziehen Sie das Elektrowerkzeug heraus.

Schwenkbare Fußplatte (siehe Bild B)

Die Fußplatte (2) passt sich durch ihre Beweglichkeit der jeweils erforderlichen Winkellage der Oberfläche an.

Tauchsägen (siehe Bilder C-D)

- ▶ **Es dürfen nur weiche Werkstoffe wie Holz, Gipskarton o.Ä. im Tauchsägeverfahren bearbeitet werden! Bearbeiten Sie keine Metallwerkstoffe im Tauchsägeverfahren!**

Verwenden Sie zum Tauchsägen nur kurze Sägeblätter. Setzen Sie das Elektrowerkzeug mit der Kante der Fußplatte (2) auf das Werkstück auf, ohne dass das Sägeblatt (1) das Werkstück berührt, und schalten Sie es ein. Wählen Sie bei Elektrowerkzeugen mit Hubzahlsteuerung die maximale Hubzahl. Drücken Sie das Elektrowerkzeug fest gegen das Werkstück und lassen Sie das Sägeblatt langsam in das Werkstück eintauchen.

Sobald die Fußplatte (2) ganzflächig auf dem Werkstück aufliegt, sägen Sie entlang der gewünschten Schnittlinie weiter. Für bestimmte Arbeiten kann das Sägeblatt (1) auch um 180° gedreht eingesetzt und das Elektrowerkzeug entsprechend gewendet geführt werden.

Bündig sägen (siehe Bild E)

Mit elastischen Bi-Metall-Sägeblättern können z.B. hervorstehende Bauelemente wie Wasserrohre unmittelbar an der Wand abgesägt werden.

- ▶ **Achten Sie darauf, dass das Sägeblatt stets länger ist als der Durchmesser des zu bearbeitenden Werkstücks. Es besteht Rückschlaggefahr.**

Legen Sie das Sägeblatt direkt an der Wand an und biegen Sie es etwas durch seitlichen Druck auf das Elektrowerkzeug, bis die Fußplatte an der Wand anliegt. Schalten Sie das Elektrowerkzeug ein und sägen Sie mit konstantem seitlichem Druck das Werkstück durch.

Kühl-/Schmiermittel

Beim Sägen von Metall sollten Sie wegen der Erwärmung des Materials entlang der Schnittlinie Kühl- bzw. Schmiermittel auftragen.

Wartung und Service

Wartung und Reinigung

- ▶ **Ziehen Sie vor allen Arbeiten am Elektrowerkzeug den Netzstecker aus der Steckdose.**
- ▶ **Halten Sie das Elektrowerkzeug und die Lüftungsschlitze sauber, um gut und sicher zu arbeiten.**

Wenn ein Ersatz der Anschlussleitung erforderlich ist, dann ist dies von **Bosch** oder einer autorisierten Kundendienststelle für **Bosch**-Elektrowerkzeuge auszuführen, um Sicherheitsgefährdungen zu vermeiden.

Reinigen Sie die Sägeblattaufnahme vorzugsweise mit einem weichen Pinsel. Entnehmen Sie dazu das Sägeblatt aus dem Elektrowerkzeug. Halten Sie die Sägeblattaufnahme durch Verwendung von geeigneten Schmiermitteln funktionsfähig. Eine starke Verschmutzung des Elektrowerkzeugs kann zu Funktionsstörungen führen. Sägen Sie deshalb stark stauberzeugende Materialien nicht von unten oder über Kopf.

Kundendienst und Anwendungsberatung

Der Kundendienst beantwortet Ihre Fragen zu Reparatur und Wartung Ihres Produkts sowie zu Ersatzteilen. Explosionszeichnungen und Informationen zu Ersatzteilen finden Sie auch unter: **www.bosch-pt.com**

Das Bosch-Anwendungsberatungs-Team hilft Ihnen gerne bei Fragen zu unseren Produkten und deren Zubehör.

Geben Sie bei allen Rückfragen und Ersatzteilbestellungen bitte unbedingt die 10-stellige Sachnummer laut Typenschild des Produkts an.

Deutschland

Robert Bosch Power Tools GmbH
Servicezentrum Elektrowerkzeuge
Zur Luhne 2
37589 Kalefeld – Willershausen

Kundendienst: Tel.: (0711) 40040480

E-Mail: Servicezentrum.Elektrowerkzeuge@de.bosch.com

Unter www.bosch-pt.de können Sie online Ersatzteile bestellen oder Reparaturen anmelden.

Anwendungsberatung:
Tel.: (0711) 40040480

Fax: (0711) 40040482

E-Mail: kundenberatung.ew@de.bosch.com

Weitere Serviceadressen finden Sie unter:

www.bosch-pt.com/serviceaddresses

Entsorgung

Elektrowerkzeuge, Zubehör und Verpackungen sollen einer umweltgerechten Wiederverwertung zugeführt werden.



Werfen Sie Elektrowerkzeuge nicht in den Hausmüll!

Nur für EU-Länder:

Gemäß der Europäischen Richtlinie 2012/19/EU über Elektro- und Elektronik-Altgeräte und ihrer Umsetzung in nationales Recht müssen nicht mehr gebrauchsfähige Elektrowerkzeuge getrennt gesammelt und einer umweltgerechten Wiederverwertung zugeführt werden.

English

Safety instructions

General Power Tool Safety Warnings

⚠ WARNING Read all safety warnings, instructions, illustrations and specifications provided with this power tool. Failure to follow all instructions listed below may result in electric shock, fire and/or serious injury.

Save all warnings and instructions for future reference.

The term "power tool" in the warnings refers to your mains-operated (corded) power tool or battery-operated (cordless) power tool.

Work area safety

- ▶ **Keep work area clean and well lit.** Cluttered or dark areas invite accidents.
- ▶ **Do not operate power tools in explosive atmospheres, such as in the presence of flammable liquids, gases or dust.** Power tools create sparks which may ignite the dust or fumes.
- ▶ **Keep children and bystanders away while operating a power tool.** Distractions can cause you to lose control.

Electrical safety

- ▶ **Power tool plugs must match the outlet. Never modify the plug in any way. Do not use any adapter plugs with earthed (grounded) power tools.** Unmodified plugs and matching outlets will reduce risk of electric shock.
- ▶ **Avoid body contact with earthed or grounded surfaces, such as pipes, radiators, ranges and refrigerators.** There is an increased risk of electric shock if your body is earthed or grounded.
- ▶ **Do not expose power tools to rain or wet conditions.** Water entering a power tool will increase the risk of electric shock.
- ▶ **Do not abuse the cord. Never use the cord for carrying, pulling or unplugging the power tool. Keep cord away from heat, oil, sharp edges or moving parts.** Damaged or entangled cords increase the risk of electric shock.
- ▶ **When operating a power tool outdoors, use an extension cord suitable for outdoor use.** Use of a cord suitable for outdoor use reduces the risk of electric shock.
- ▶ **If operating a power tool in a damp location is unavoidable, use a residual current device (RCD) protected supply.** Use of an RCD reduces the risk of electric shock.

Personal safety

- ▶ **Stay alert, watch what you are doing and use common sense when operating a power tool. Do not use a power tool while you are tired or under the influence of drugs, alcohol or medication.** A moment of inattention while operating power tools may result in serious personal injury.
- ▶ **Use personal protective equipment. Always wear eye protection.** Protective equipment such as a dust mask, non-skid safety shoes, hard hat or hearing protection used for appropriate conditions will reduce personal injuries.
- ▶ **Prevent unintentional starting. Ensure the switch is in the off-position before connecting to power source and/or battery pack, picking up or carrying the tool.** Carrying power tools with your finger on the switch or engaging power tools that have the switch on invites accidents.

- ▶ **Remove any adjusting key or wrench before turning the power tool on.** A wrench or a key left attached to a rotating part of the power tool may result in personal injury.
- ▶ **Do not overreach. Keep proper footing and balance at all times.** This enables better control of the power tool in unexpected situations.
- ▶ **Dress properly. Do not wear loose clothing or jewellery. Keep your hair and clothing away from moving parts.** Loose clothes, jewellery or long hair can be caught in moving parts.
- ▶ **If devices are provided for the connection of dust extraction and collection facilities, ensure these are connected and properly used.** Use of dust collection can reduce dust-related hazards.
- ▶ **Do not let familiarity gained from frequent use of tools allow you to become complacent and ignore tool safety principles.** A careless action can cause severe injury within a fraction of a second.

Power tool use and care

- ▶ **Do not force the power tool. Use the correct power tool for your application.** The correct power tool will do the job better and safer at the rate for which it was designed.
- ▶ **Do not use the power tool if the switch does not turn it on and off.** Any power tool that cannot be controlled with the switch is dangerous and must be repaired.
- ▶ **Disconnect the plug from the power source and/or remove the battery pack, if detachable, from the power tool before making any adjustments, changing accessories, or storing power tools.** Such preventive safety measures reduce the risk of starting the power tool accidentally.
- ▶ **Store idle power tools out of the reach of children and do not allow persons unfamiliar with the power tool or these instructions to operate the power tool.** Power tools are dangerous in the hands of untrained users.
- ▶ **Maintain power tools and accessories. Check for misalignment or binding of moving parts, breakage of parts and any other condition that may affect the power tool's operation. If damaged, have the power tool repaired before use.** Many accidents are caused by poorly maintained power tools.
- ▶ **Keep cutting tools sharp and clean.** Properly maintained cutting tools with sharp cutting edges are less likely to bind and are easier to control.
- ▶ **Use the power tool, accessories and tool bits etc. in accordance with these instructions, taking into account the working conditions and the work to be performed.** Use of the power tool for operations different from those intended could result in a hazardous situation.
- ▶ **Keep handles and grasping surfaces dry, clean and free from oil and grease.** Slippery handles and grasping surfaces do not allow for safe handling and control of the tool in unexpected situations.

Service

- ▶ **Have your power tool serviced by a qualified repair person using only identical replacement parts.** This will ensure that the safety of the power tool is maintained.

Safety instructions for reciprocating saws

- ▶ **Hold the power tool by insulated gripping surfaces, when performing an operation where the cutting accessory may contact hidden wiring or its own cord.** Cutting accessory contacting a "live" wire may make exposed metal parts of the power tool "live" and could give the operator an electric shock.
- ▶ **Use clamps or another practical way to secure and support the workpiece to a stable platform.** Holding the workpiece by hand or against your body leaves it unstable and may lead to loss of control.
- ▶ **Keep hands away from the sawing area. Do not reach under the workpiece.** Contact with the saw blade can lead to injuries.
- ▶ **Hold the power tool firmly with both hands and make sure you have a stable footing.** The power tool can be more securely guided with both hands.
- ▶ **Only bring the power tool into contact with the workpiece when switched on.** Otherwise there is danger of kickback if the cutting tool jams in the workpiece.
- ▶ **Ensure that the footplate is always resting on the workpiece while sawing.** The saw blade can jam and lead to loss of control over the power tool.
- ▶ **When the cut is completed, switch off the power tool and then pull the saw blade out of the cut only after it has come to a standstill.** In this manner you can avoid kickback and can place down the power tool securely.
- ▶ **Always wait until the power tool has come to a complete stop before placing it down.** The application tool can jam and cause you to lose control of the power tool.
- ▶ **Use only undamaged saw blades that are in perfect condition.** Bent or dull saw blades can break, negatively influence the cut, or lead to kickback.
- ▶ **Do not brake the saw blade to a stop by applying side pressure after switching off.** The saw blade can be damaged, break or cause kickback.
- ▶ **Ensure that the material is securely clamped. Do not support the workpiece using your hands or feet. Do not touch any objects or the floor with the saw while it is running.** There is a risk of kickback.
- ▶ **Use suitable detectors to determine if utility lines are hidden in the work area or call the local utility company for assistance.** Contact with electric lines can lead to fire and electric shock. Damaging a gas line can lead to explosion. Penetrating a water line causes property damage or may cause an electric shock.

Products sold in GB only:

Your product is fitted with an BS 1363/A approved electric plug with internal fuse (ASTA approved to BS 1362).

If the plug is not suitable for your socket outlets, it should be cut off and an appropriate plug fitted in its place by an au-

thorised customer service agent. The replacement plug should have the same fuse rating as the original plug.

The severed plug must be disposed of to avoid a possible shock hazard and should never be inserted into a mains socket elsewhere.

Product Description and Specifications



Read all the safety and general instructions.

Failure to observe the safety and general instructions may result in electric shock, fire and/or serious injury.

Please observe the illustrations at the beginning of this operating manual.

Intended Use

The power tool is suitable for sawing wood, plastic, metal and building materials on a firm surface. It is suitable for straight and curved cuts. When using designated suitable bi-metal saw blades, flush cutting is also possible. The saw blade recommendations are to be observed.

Product features

The numbering of the product features refers to the diagram of the power tool on the graphics page.

- (1) Saw blade^{A)}
- (2) Base plate
- (3) Saw blade receptacle
- (4) SDS lever for saw blade release
- (5) On/off switch
- (6) Handle (insulated gripping surface)
- (7) Clamping plate

A) **Accessories shown or described are not included with the product as standard. You can find the complete selection of accessories in our accessories range.**

Technical data

Reciprocating saw		PSA 900 E PSA 9000 E
Article number		3 603 CA6 0..
Stroke rate control		●
Rated power input	W	900
No-load stroke rate n_0	min^{-1}	0–2700
Tool holder		SDS
Stroke	mm	28
Max. cutting depth		
– in wood	mm	200
– in steel (unalloyed)	mm	20
– Pipe diameter	mm	150
Weight according to EPTA-Procedure 01:2014	kg	3.5

Reciprocating saw

PSA 900 E

PSA 9000 E

Protection class



The specifications apply to a rated voltage [U] of 230 V. These specifications may vary at different voltages and in country-specific models.

Noise/vibration information

Noise emission values determined according to **EN 62841-2-11**.

Typically, the A-weighted noise level of the power tool is: Sound pressure level **90 dB(A)**; sound power level **101 dB(A)**. Uncertainty K = **5 dB**.

Wear hearing protection!

Vibration total values a_h (triax vector sum) and uncertainty K determined according to **EN 62841-2-11**:

Cutting boards with saw blade **S 3456 XF**:

$a_{h,B} = 15.5 \text{ m/s}^2$, K = **1.5 m/s²**,

Cutting wooden beams with saw blade **S 3456 XF**:

$a_{h,WB} = 16.5 \text{ m/s}^2$, K = **1.5 m/s²**.

The vibration level and noise emission value given in these instructions have been measured in accordance with a standardised measuring procedure and may be used to compare power tools. They may also be used for a preliminary estimation of vibration and noise emissions.

The stated vibration level and noise emission value represent the main applications of the power tool. However, if the power tool is used for other applications, with different application tools or is poorly maintained, the vibration level and noise emission value may differ. This may significantly increase the vibration and noise emissions over the total working period.

To estimate vibration and noise emissions accurately, the times when the tool is switched off or when it is running but not actually being used should also be taken into account. This may significantly reduce vibration and noise emissions over the total working period.

Implement additional safety measures to protect the operator from the effects of vibration, such as servicing the power tool and application tools, keeping their hands warm, and organising workflows correctly.

Assembly

- ▶ **Pull the plug out of the socket before carrying out any work on the power tool.**

Inserting/changing the saw blade

- ▶ **When fitting or changing the saw blade, wear protective gloves.** Blades are sharp and can become hot when used for prolonged periods of time.
- ▶ **While replacing the saw blade, ensure that the saw blade receptacle is free of material residue, e.g. wood or metal chips.**

Selecting the saw blade

You will find an overview of recommended saw blades at the end of these operating instructions. Only use saw blades with a 1/2" universal shank. The saw blade should not be longer than required for the intended cut.

The shank thickness of the saw blade has to be 0.8–1.6 mm.

Inserting the saw blade (see figure A)

Press the SDS lever **(4)** forward and guide the saw blade **(1)** behind the clamping plate **(7)** into the saw blade receptacle **(3)**. Release the SDS lever **(4)**.

- ▶ **Check that it is seated securely by pulling the saw blade.** A loose saw blade can fall out and lead to injuries.

For particular jobs, the saw blade **(1)** can also be flipped 180° (teeth point upwards) and refitted.

Removing the saw blade

- ▶ **Let the saw blade cool down before removing it.** There is a risk of injury when touching the hot saw blade.

Press the SDS lever **(4)** forward and pull out the saw blade **(1)**. Release the SDS lever **(4)**.

Dust/Chip Extraction

Dust from materials such as lead-containing coatings, some wood types, minerals and metal can be harmful to one's health. Touching or breathing-in the dust can cause allergic reactions and/or lead to respiratory infections of the user or bystanders.

Certain dust, such as oak or beech dust, is considered carcinogenic, especially in connection with wood-treatment additives (chromate, wood preservative). Materials containing asbestos may only be worked by specialists.

- Provide for good ventilation of the working place.
- It is recommended to wear a P2 filter-class respirator.

Observe the relevant regulations in your country for the materials to be worked.

- ▶ **Avoid dust accumulation at the workplace.** Dust can easily ignite.

Operation

- ▶ **Products that are only sold in AUS and NZ:** Use a residual current device (RCD) with a nominal residual current of 30 mA or less.

Starting Operation

- ▶ **Pay attention to the mains voltage. The voltage of the power source must match the voltage specified on the rating plate of the power tool. Power tools marked with 230 V can also be operated with 220 V.**

Switching on/off

To **switch on** the power tool, press the on/off switch **(5)** and keep it pressed.

To **switch off** the power tool, release the on/off switch **(5)**.

Note: For safety reasons, the on/off switch **(5)** cannot be locked; it must remain pressed during the entire operation.

Controlling the stroke rate

You can variably adjust the stroke rate of the power tool when it is on by pressing in the on/off switch (5) to varying extents.

Applying light pressure to the on/off switch (5) results in a low stroke rate. Applying increasing pressure to the switch increases the stroke rate.

The required stroke rate is dependent on the material and the work conditions and can be determined using practical tests.

It is recommended that you reduce the stroke rate when placing the saw blade on the workpiece and when sawing plastic and aluminium.

During prolonged periods of use at a low stroke rate, the power tool may heat up significantly. Remove the saw blade and let the power tool run at the maximum stroke rate for around three minutes to cool down.

Working Advice

- ▶ **Pull the plug out of the socket before carrying out any work on the power tool.**
- ▶ **Switch the power tool off immediately if the saw blade becomes blocked.**

Tips

- ▶ **When sawing lightweight materials, take into account the statutory provisions and recommendations of the material manufacturers.**

Before sawing into wood, chipboard, building materials, etc., check for any foreign objects such as nails, screws, etc. and use a suitable saw blade.

Switch on the power tool and guide it towards the workpiece you wish to work on. Place the base plate (2) on the surface of the workpiece and saw through the material applying even pressure and feed. Switch the power tool off once you have finished your work.

Switch the power tool off immediately if the saw blade jams. Widen the sawing gap slightly with a suitable tool and pull the power tool out.

Swivelling base plate (see figure B)

Thanks to its mobility, the base plate (2) adopts the required angle position of the surface.

Plunge cutting (see figures C–D)

- ▶ **Plunge cuts may only be applied to soft materials, such as wood, gypsum board, etc. Do not plunge cut metal materials.**

For plunge cutting, use only short saw blades.

Place the power tool so that the edge of the base plate (2) rests on the workpiece, without the saw blade (1) touching the workpiece, and switch it on. When using power tools with stroke rate control, select the maximum stroke rate. Press the power tool firmly against the workpiece and allow the saw blade to plunge slowly into the workpiece.

As soon as the base plate (2) rests fully on the workpiece, continue sawing along the required cutting line.

For particular jobs, the saw blade (1) can also be fitted after being turned 180° in order to operate the power tool the other way around.

Flush sawing (see figure E)

Protruding components such as water pipes, for example, can be cut directly at the wall using elastic bi-metal saw blades.

- ▶ **Ensure that the saw blade is always longer than the diameter of the workpiece. There is a risk of kickback.**

Place the saw blade directly against the wall and bend it slightly by applying lateral pressure to the power tool until the base plate is flush with the wall. Switch on the power tool and saw through the workpiece applying consistent lateral pressure.

Coolant/lubricant

As the material heats up along the cutting line when cutting metal, you should apply coolant or lubricant.

Maintenance and Service

Maintenance and Cleaning

- ▶ **Pull the plug out of the socket before carrying out any work on the power tool.**
- ▶ **To ensure safe and efficient operation, always keep the power tool and the ventilation slots clean.**

In order to avoid safety hazards, if the power supply cord needs to be replaced, this must be done by **Bosch** or by an after-sales service centre that is authorised to repair **Bosch** power tools.

Carefully clean the saw blade receptacle with a soft cloth. To do so, remove the saw blade from the power tool. Keep the saw blade receptacle operational using suitable lubricants.

If the power tool becomes very dirty, this can lead to serious faults. For this reason, do not cut materials which generate large quantities of dust from below or overhead.

After-Sales Service and Application Service

Our after-sales service responds to your questions concerning maintenance and repair of your product as well as spare parts. You can find explosion drawings and information on spare parts at: www.bosch-pt.com

The Bosch product use advice team will be happy to help you with any questions about our products and their accessories.

In all correspondence and spare parts orders, please always include the 10-digit article number given on the nameplate of the product.

Great Britain

Robert Bosch Ltd. (B.S.C.)
P.O. Box 98
Broadwater Park
North Orbital Road
Denham Uxbridge
UB 9 5HJ

At www.bosch-pt.co.uk you can order spare parts or arrange

the collection of a product in need of servicing or repair.
Tel. Service: (0344) 7360109
E-Mail: boschservicecentre@bosch.com

You can find further service addresses at:

www.bosch-pt.com/serviceaddresses

Disposal

The power tool, accessories and packaging should be recycled in an environmentally friendly manner.



Do not dispose of power tools along with household waste.

Only for EU countries:

According to the European Directive 2012/19/EU on Waste Electrical and Electronic Equipment and its implementation into national law, power tools that are no longer usable must be collected separately and disposed of in an environmentally friendly manner.

Français

Consignes de sécurité

Avertissements de sécurité généraux pour l'outil électrique

⚠ AVERTISSEMENT Lire tous les avertissements de sécurité, les instructions, les illustrations et les spécifications fournis

avec cet outil électrique. Ne pas suivre les instructions énumérées ci-dessous peut provoquer un choc électrique, un incendie et/ou une blessure sérieuse.

Conserver tous les avertissements et toutes les instructions pour pouvoir s'y reporter ultérieurement.

Le terme "outil électrique" dans les avertissements fait référence à votre outil électrique alimenté par le secteur (avec cordon d'alimentation) ou votre outil électrique fonctionnant sur batterie (sans cordon d'alimentation).

Sécurité de la zone de travail

- ▶ **Conserver la zone de travail propre et bien éclairée.** Les zones en désordre ou sombres sont propices aux accidents.
- ▶ **Ne pas faire fonctionner les outils électriques en atmosphère explosive, par exemple en présence de liquides inflammables, de gaz ou de poussières.** Les outils électriques produisent des étincelles qui peuvent enflammer les poussières ou les fumées.
- ▶ **Maintenir les enfants et les personnes présentes à l'écart pendant l'utilisation de l'outil électrique.** Les distractions peuvent vous faire perdre le contrôle de l'outil.

Sécurité électrique

- ▶ **Il faut que les fiches de l'outil électrique soient adaptées au socle. Ne jamais modifier la fiche de quelque façon que ce soit. Ne pas utiliser d'adaptateurs avec des outils électriques à branchement de terre.** Des fiches non modifiées et des socles adaptés réduisent le risque de choc électrique.
- ▶ **Éviter tout contact du corps avec des surfaces reliées à la terre telles que les tuyaux, les radiateurs, les cuisinières et les réfrigérateurs.** Il existe un risque accru de choc électrique si votre corps est relié à la terre.
- ▶ **Ne pas exposer les outils électriques à la pluie ou à des conditions humides.** La pénétration d'eau à l'intérieur d'un outil électrique augmente le risque de choc électrique.
- ▶ **Ne pas maltraiter le cordon. Ne jamais utiliser le cordon pour porter, tirer ou débrancher l'outil électrique. Maintenir le cordon à l'écart de la chaleur, du lubrifiant, des arêtes vives ou des parties en mouvement.** Des cordons endommagés ou emmêlés augmentent le risque de choc électrique.
- ▶ **Lorsqu'on utilise un outil électrique à l'extérieur, utiliser un prolongateur adapté à l'utilisation extérieure.** L'utilisation d'un cordon adapté à l'utilisation extérieure réduit le risque de choc électrique.
- ▶ **Si l'usage d'un outil électrique dans un emplacement humide est inévitable, utiliser une alimentation protégée par un dispositif à courant différentiel résiduel (RCD).** L'usage d'un RCD réduit le risque de choc électrique.

Sécurité des personnes

- ▶ **Rester vigilant, regarder ce que vous êtes en train de faire et faire preuve de bon sens dans votre utilisation de l'outil électrique. Ne pas utiliser un outil électrique lorsque vous êtes fatigué ou sous l'emprise de drogues, de l'alcool ou de médicaments.** Un moment d'inattention en cours d'utilisation d'un outil électrique peut entraîner des blessures graves.
- ▶ **Utiliser un équipement de protection individuelle. Toujours porter une protection pour les yeux.** Les équipements de protection individuelle tels que les masques contre les poussières, les chaussures de sécurité antidérapantes, les casques ou les protections auditives utilisés pour les conditions appropriées réduisent les blessures.
- ▶ **Éviter tout démarrage intempestif. S'assurer que l'interrupteur est en position arrêté avant de brancher l'outil au secteur et/ou au bloc de batteries, de le ramasser ou de le porter.** Porter les outils électriques en ayant le doigt sur l'interrupteur ou brancher des outils électriques dont l'interrupteur est en position marche est source d'accidents.
- ▶ **Retirer toute clé de réglage avant de mettre l'outil électrique en marche.** Une clé laissée fixée sur une partie tournante de l'outil électrique peut donner lieu à des blessures.

- ▶ **Ne pas se précipiter. Garder une position et un équilibre adaptés à tout moment.** Cela permet un meilleur contrôle de l'outil électrique dans des situations inattendues.
- ▶ **S'habiller de manière adaptée. Ne pas porter de vêtements amples ou de bijoux. Garder les cheveux et les vêtements à distance des parties en mouvement.** Des vêtements amples, des bijoux ou les cheveux longs peuvent être pris dans des parties en mouvement.
- ▶ **Si des dispositifs sont fournis pour le raccordement d'équipements pour l'extraction et la récupération des poussières, s'assurer qu'ils sont connectés et correctement utilisés.** Utiliser des collecteurs de poussière peut réduire les risques dus aux poussières.
- ▶ **Rester vigilant et ne pas négliger les principes de sécurité de l'outil sous prétexte que vous avez l'habitude de l'utiliser.** Une fraction de seconde d'inattention peut provoquer une blessure grave.

Utilisation et entretien de l'outil électrique

- ▶ **Ne pas forcer l'outil électrique. Utiliser l'outil électrique adapté à votre application.** L'outil électrique adapté réalise mieux le travail et de manière plus sûre au régime pour lequel il a été construit.
- ▶ **Ne pas utiliser l'outil électrique si l'interrupteur ne permet pas de passer de l'état de marche à arrêt et inversement.** Tout outil électrique qui ne peut pas être commandé par l'interrupteur est dangereux et il faut le réparer.
- ▶ **Débrancher la fiche de la source d'alimentation et/ou enlever le bloc de batteries, s'il est amovible, avant tout réglage, changement d'accessoires ou avant de ranger l'outil électrique.** De telles mesures de sécurité préventives réduisent le risque de démarrage accidentel de l'outil électrique.
- ▶ **Conserver les outils électriques à l'arrêt hors de la portée des enfants et ne pas permettre à des personnes ne connaissant pas l'outil électrique ou les présentes instructions de le faire fonctionner.** Les outils électriques sont dangereux entre les mains d'utilisateurs novices.
- ▶ **Observer la maintenance des outils électriques et des accessoires. Vérifier qu'il n'y a pas de mauvais alignement ou de blocage des parties mobiles, des pièces cassées ou toute autre condition pouvant affecter le fonctionnement de l'outil électrique. En cas de dommages, faire réparer l'outil électrique avant de l'utiliser.** De nombreux accidents sont dus à des outils électriques mal entretenus.
- ▶ **Garder affûtés et propres les outils permettant de couper.** Des outils destinés à couper correctement entretenus avec des pièces coupantes tranchantes sont moins susceptibles de bloquer et sont plus faciles à contrôler.
- ▶ **Utiliser l'outil électrique, les accessoires et les lames etc., conformément à ces instructions, en tenant compte des conditions de travail et du travail à réaliser.** L'utilisation de l'outil électrique pour des opérations différentes de celles prévues peut donner lieu à des situations dangereuses.
- ▶ **Il faut que les poignées et les surfaces de préhension restent sèches, propres et dépourvues d'huiles et de graisses.** Des poignées et des surfaces de préhension glissantes rendent impossibles la manipulation et le contrôle en toute sécurité de l'outil dans les situations inattendues.

Maintenance et entretien

- ▶ **Faire entretenir l'outil électrique par un réparateur qualifié utilisant uniquement des pièces de rechange identiques.** Cela assure le maintien de la sécurité de l'outil électrique.

Instructions de sécurité pour scies sabre

- ▶ **Tenir l'outil électrique par des surfaces de préhension isolées au cours d'une opération où l'accessoire de coupe peut être en contact avec des fils dissimulés ou son propre câble.** Des accessoires de coupe en contact avec un fil "sous tension" peuvent mettre des parties métalliques exposées de l'outil électrique "sous tension" et provoquer un choc électrique chez l'opérateur.
- ▶ **Utiliser des pinces ou autre moyen pratique pour fixer et soutenir la pièce à usiner sur une plateforme stable.** Tenir la pièce à usiner par la main ou contre le corps la rend instable et peut conduire à une perte de contrôle.
- ▶ **N'approchez pas les mains de la zone de travail. Ne saisissez pas la pièce par en dessous dans la zone de travail.** Il y a un risque de blessure grave en cas de contact avec la lame de scie.
- ▶ **Lors du travail, tenez fermement l'outil électroportatif des deux mains et veillez à toujours garder une position de travail stable.** Avec les deux mains, l'outil électroportatif est guidé en toute sécurité.
- ▶ **N'approchez l'outil électroportatif de la pièce à scier qu'après l'avoir mis en marche.** Il y a un risque de rebond au cas où la lame resterait coincée dans la pièce.
- ▶ **Veillez à ce que la plaque de base repose de manière stable sur la pièce lors du sciage.** La lame risque sinon de se coincer, ce qui entraînerait une perte de contrôle de l'outil électroportatif.
- ▶ **Une fois le travail terminé, arrêtez l'outil électroportatif et attendez que la lame ne soit immobilisée avant de l'extraire de la pièce.** Tout risque de rebond est ainsi évité et l'outil électroportatif peut être posé en toute sécurité.
- ▶ **Avant de poser l'outil électroportatif, attendez que celui-ci soit complètement à l'arrêt.** L'outil risque de se coincer, ce qui entraînerait une perte de contrôle de l'outil électroportatif.
- ▶ **N'utilisez que des lames de scie en parfait état.** Les lames de scie déformées ou émoussées peuvent se casser, produire des coupes de mauvaise qualité ou causer des rebonds.

- ▶ **Après avoir arrêté l'outil, n'immobilisez pas la lame de scie en exerçant une pression latérale sur celle-ci.** La lame de scie risquerait d'être endommagée, de se casser ou de causer un rebond.
- ▶ **Fixez bien la pièce avant d'utiliser la scie. Ne la bloquez pas avec une main ou un pied. Veillez à ce que la lame n'entre pas en contact avec le sol ou avec des objets lorsque la scie est en marche.** Il y aurait alors risque de rebond.
- ▶ **Utilisez un détecteur approprié pour vérifier s'il n'y a pas de conduites cachées ou contactez votre société de distribution d'eau locale.** Tout contact avec des câbles électriques peut provoquer un incendie ou un choc électrique. Tout endommagement d'une conduite de gaz peut provoquer une explosion. La perforation d'une conduite d'eau provoque des dégâts matériels et peut provoquer un choc électrique.

Description des prestations et du produit



Lisez attentivement toutes les instructions et consignes de sécurité. Le non-respect des instructions et consignes de sécurité peut provoquer un choc électrique, un incendie et/ou entraîner de graves blessures.

Référez-vous aux illustrations qui se trouvent à l'avant de la notice d'utilisation.

Utilisation conforme

L'outil électroportatif est conçu pour le sciage du bois, de matières plastiques, de métal et de matériaux de construction avec un appui ferme. Il permet de réaliser des coupes droites et curvilignes. L'utilisation de lames bimétal souples permet aussi d'effectuer des découpes au ras d'un mur. Respectez les recommandations d'utilisation des lames de scie.

Éléments constitutifs

La numérotation des éléments de l'appareil se réfère à la représentation de l'outil électroportatif sur la page graphique.

- (1) Lame de scie^{A)}
- (2) Plaque de base
- (3) Porte-lame
- (4) Levier SDS pour déverrouillage de la lame de scie
- (5) Interrupteur Marche/Arrêt
- (6) Poignée (surface de préhension isolante)
- (7) Plaque de serrage

A) **Les accessoires décrits ou illustrés ne sont pas tous compris dans la fourniture. Vous trouverez les accessoires complets dans notre gamme d'accessoires.**

Caractéristiques techniques

Scie sabre	PSA 900 E PSA 9000 E	
Référence		3 603 CA6 0..
Présélection de cadence de coupe		●
Puissance absorbée nominale	W	900
Cadence de coupe à vide n_0	min ⁻¹	0-2700
Porte-outil		SDS
Amplitude de course	mm	28
Profondeur de coupe maxi		
- dans le bois	mm	200
- dans l'acier (non allié)	mm	20
- Diamètre de tuyau	mm	150
Poids selon EPTA-Procédure 01:2014	kg	3,5
Indice de protection		□/II

Les données indiquées sont valables pour une tension nominale [U] de 230 V. Elles peuvent varier lorsque la tension diffère de cette valeur et sur certaines versions destinées à certains pays.

Informations sur le niveau sonore/les vibrations

Valeurs d'émissions sonores déterminées conformément à **EN 62841-2-11**.

Le niveau sonore en dB(A) typique de l'outil électroportatif est de : niveau de pression acoustique **90 dB(A)** ; niveau de puissance acoustique **101 dB(A)**. Incertitude K = 5 dB.

Portez un casque antibruit !

Valeurs globales de vibration a_g (somme vectorielle sur les trois axes) et incertitude K conformément à **EN 62841-2-11** :

Sciage de panneaux agglomérés avec une lame **S 3456 XF** :

$$a_{h,B} = 15,5 \text{ m/s}^2, K = 1,5 \text{ m/s}^2,$$

Sciage de poutres en bois avec une lame **S 3456 XF** :

$$a_{h,WB} = 16,5 \text{ m/s}^2, K = 1,5 \text{ m/s}^2.$$

Le niveau de vibration et la valeur d'émission sonore indiqués dans cette notice d'utilisation ont été mesurés conformément à la norme et peuvent être utilisés pour une comparaison entre les outils électroportatifs. Ils peuvent aussi servir de base à une estimation préliminaire du taux de vibration et du niveau sonore.

Le niveau de vibration et la valeur d'émission sonore indiqués s'appliquent pour les utilisations principales de l'outil électroportatif. Si l'outil électroportatif est utilisé pour d'autres applications, avec d'autres accessoires de travail ou sans avoir fait l'objet d'un entretien régulier, le niveau de vibration et la valeur d'émission sonore peuvent différer. Il peut en résulter des vibrations et un niveau sonore nettement plus élevés pendant toute la durée de travail.

Pour une estimation précise du niveau de vibration et du niveau sonore, il faut aussi prendre en considération les périodes pendant lesquelles l'outil est éteint ou bien en marche sans être vraiment en action. Il peut en résulter au final un ni-

veau de vibration et un niveau sonore nettement plus faibles pendant toute la durée de travail.

Prévoyez des mesures de protection supplémentaires permettant de protéger l'utilisateur de l'effet des vibrations, par exemple : maintenance de l'outil électroportatif et des accessoires de travail, maintien des mains au chaud, organisation des procédures de travail.

Montage

- **Débranchez le câble d'alimentation de la prise avant d'effectuer des travaux quels qu'il soient sur l'outil électroportatif.**

Montage/changement de la lame de scie

- **Portez des gants de protection lors du montage ou du remplacement de l'accessoire de travail.** Les accessoires de travail sont tranchants et peuvent devenir chauds lors d'une utilisation prolongée de la scie.
- **Lors d'un changement de la lame, veillez à ce que le logement de lame soit exempt de tout résidu de matériau, par ex. copeaux de bois ou de métal.**

Choix de la lame de scie

Vous trouverez une vue d'ensemble des lames de scie recommandées à la fin de cette notice d'utilisation. Ne montez que des lames de scie à queue universelle 1/2". Choisissez toujours une lame de scie pas plus longue que nécessaire pour la coupe à effectuer.

La queue de lame doit avoir une épaisseur comprise entre 0,8 et 1,6 mm.

Montage de la lame de scie (voir figure A)

Poussez le levier SDS (4) vers l'avant et introduisez la lame de scie (1) derrière la plaque de serrage (7) dans le porte-lame (3). Relâchez le levier SDS (4).

- **Vérifiez que la lame est bien fixée en tirant dessus.**
Une lame qui a du jeu peut tomber et risque de vous blesser.

Pour certains travaux, il est possible de monter la lame de scie (1) tournée de 180° (de façon à ce que les dents soient dirigées vers le haut).

Retrait de la lame de scie

- **Laissez refroidir la lame de scie avant de la retirer.**
Lors d'un contact avec la lame de scie chaude, il y a un risque de blessures.

Poussez le levier SDS (4) vers l'avant et retirez la lame de scie (1). Relâchez le levier SDS (4).

Aspiration de poussières/de copeaux

Les poussières de matériaux tels que peintures contenant du plomb, certains bois, minéraux ou métaux, peuvent être nuisibles à la santé. Entrer en contact ou aspirer les poussières peut entraîner des réactions allergiques et/ou des maladies respiratoires auprès de l'utilisateur ou de personnes se trouvant à proximité.

Certaines poussières telles que les poussières de chêne ou de hêtre sont considérées comme cancérigènes, surtout en association avec des additifs pour le traitement du bois (chromate, lazure). Les matériaux contenant de l'amiante ne doivent être travaillés que par des personnes qualifiées.

- Veillez à bien aérer la zone de travail.
- Il est recommandé de porter un masque respiratoire avec un niveau de filtration de classe P2.

Respectez les règlements spécifiques aux matériaux à traiter en vigueur dans votre pays.

- **Évitez toute accumulation de poussières sur le lieu de travail.** Les poussières peuvent facilement s'enflammer.

Utilisation

Mise en marche

- **Tenez compte de la tension du réseau ! La tension de la source de courant doit correspondre aux indications se trouvant sur la plaque signalétique de l'outil électroportatif. Les outils électroportatifs marqués 230 V peuvent également fonctionner sur 220 V.**

Mise en marche/arrêt

Pour **mettre en marche** l'outil électroportatif, appuyez sur l'interrupteur Marche/Arrêt (5) et maintenez-le enfoncé.

Pour **arrêter** l'outil électroportatif, relâchez l'interrupteur Marche/Arrêt (5).

Remarque : Pour des raisons de sécurité, il n'est pas possible de verrouiller l'interrupteur Marche/Arrêt (5). Ce dernier doit rester constamment enfoncé pendant l'utilisation de l'outil électroportatif.

Réglage de la cadence de coupe

La cadence de coupe peut être modifiée en continu en exerçant une pression plus ou moins importante sur l'interrupteur Marche/Arrêt (5).

Une légère pression sur l'interrupteur Marche/Arrêt (5) donne une faible cadence de coupe. Plus la pression exercée sur l'interrupteur est élevée, plus la cadence de coupe augmente.

La cadence de coupe idéale dépend de la nature du matériau et des conditions de travail. Il est conseillé de la déterminer en procédant à des essais préalables.

Il est recommandé de réduire la cadence de coupe au moment où la lame de scie est appliquée contre la pièce ainsi que lors de la découpe de matières plastiques ou d'aluminium.

Lors de travaux de coupe assez longs avec une faible cadence de coupe, l'outil électroportatif risque de chauffer fortement. Retirez la lame de scie et faites tourner l'outil électroportatif à sa cadence de coupe maximale pendant environ 3 minutes afin de refroidir le moteur.

Instructions d'utilisation

- **Débranchez le câble d'alimentation de la prise avant d'effectuer des travaux quels qu'il soient sur l'outil électroportatif.**

- ▶ **Arrêtez immédiatement l'appareil électroportatif lorsque la lame coince.**

Conseils

- ▶ **Lors du sciage de matériaux de construction légers, respectez les dispositions légales ainsi que les recommandations du fabricant du matériau.**

Avant de scier dans du bois, des panneaux d'agglomérés, des matériaux de construction etc., vérifiez si ceux-ci contiennent des corps étrangers tels que clous ou vis etc., et utilisez la lame de scie appropriée.

Mettez l'outil électroportatif en marche et approchez-le de la pièce à travailler. Placez la plaque de base **(2)** sur la surface de la pièce et sciez complètement le matériau en appliquant une pression et/ou avance régulière. Une fois le travail terminé, arrêtez l'outil électroportatif.

Arrêtez immédiatement l'outil électroportatif lorsque la lame de scie se coince. À l'aide d'un outil approprié, écarterez légèrement la fente de sciage et retirez l'outil électroportatif.

Plaque de base orientable (voir figure B)

Particulièrement mobile, la plaque de base **(2)** s'adapte à l'angle de la surface.

Coupes plongantes (voir figures C-D)

- ▶ **Il n'est possible d'effectuer des coupes plongantes que dans des matériaux tendres tels que le bois, les plaques de plâtre. N'effectuez pas de coupes plongantes dans des matériaux métalliques.**

N'utilisez que des lames courtes pour effectuer des coupes plongantes.

Positionnez l'outil électroportatif avec le bord de la plaque de base **(2)** sur la pièce, sans que la lame de scie **(1)** ne vienne en contact avec la pièce, et mettez l'outil électroportatif en marche. Si l'outil électroportatif dispose d'un variateur de vitesse, sélectionnez la cadence de coupe maximale. Appliquez fermement l'outil électroportatif contre la pièce et laissez lentement la lame plonger dans la pièce.

Dès que la plaque de base **(2)** repose de toute sa surface sur la pièce, mettez-vous à scier le long de la ligne de coupe préalablement tracée.

Pour certains travaux, il est possible de monter la lame de scie **(1)** tournée de 180° et d'utiliser la scie sabre tournée en conséquence.

Sciage au ras (voir figure E)

Les lames bimétal souples permettent par exemple de scier au ras des murs des pièces en saillie telles que des tuyaux d'eau.

- ▶ **Veillez à ce que la lame de scie soit toujours plus longue que le diamètre de la pièce à découper. Il y aurait sinon risque de rebond.**

Placez la lame de scie directement contre le mur et incurvez-la un peu en exerçant une pression latérale sur l'outil électroportatif jusqu'à ce que la plaque de base repose sur le mur. Mettez l'outil électroportatif en marche et sectionnez la pièce en appliquant une pression latérale constante.

Liquides de refroidissement/lubrifiant

Pour la découpe de métal, appliquez un lubrifiant ou un liquide de refroidissement le long de la ligne de coupe.

Entretien et Service après-vente

Nettoyage et entretien

- ▶ **Débranchez le câble d'alimentation de la prise avant d'effectuer des travaux quels qu'il soient sur l'outil électroportatif.**
- ▶ **Tenez toujours propres l'outil électroportatif ainsi que les fentes de ventilation afin d'obtenir un travail impeccable et sûr.**

Dans le cas où il s'avère nécessaire de remplacer le câble d'alimentation, confiez le remplacement à **Bosch** ou une station de Service Après-Vente agréée pour outillage **Bosch** afin de ne pas compromettre la sécurité.

Nettoyez le porte-lame de préférence avec un pinceau doux. Pour ce faire, retirez préalablement la lame de scie. Maintenez le porte-lame en parfait état de fonctionnement en utilisant un lubrifiant approprié.

Un fort encrassement de l'outil électroportatif risque d'altérer son bon fonctionnement. Pour cette raison, ne sciez jamais les matériaux produisant beaucoup de poussière par dessous ou dans une position en hauteur.

Service après-vente et conseil utilisateurs

Notre Service après-vente répond à vos questions concernant la réparation et l'entretien de votre produit et les pièces de rechange. Vous trouverez des vues éclatées et des informations sur les pièces de rechange sur le site :

www.bosch-pt.com

L'équipe de conseil utilisateurs Bosch se tient à votre disposition pour répondre à vos questions concernant nos produits et leurs accessoires.

Pour toute demande de renseignement ou toute commande de pièces de rechange, précisez impérativement la référence à 10 chiffres figurant sur l'étiquette signalétique du produit.

France

Réparer un outil Bosch n'a jamais été aussi simple, et ce, en moins de 5 jours, grâce à SAV DIRECT, notre formulaire de retour en ligne que vous trouverez sur notre site internet www.bosch-pt.fr à la rubrique Services. Vous y trouverez également notre boutique de pièces détachées en ligne où vous pouvez passer directement vos commandes.

Vous êtes un utilisateur, contactez : Le Service Clientèle Bosch Outillage Electroportatif
Tel. : 09 70 82 12 99 (Numéro non surtaxé au prix d'un appel local)
E-Mail : sav.outillage-electroportatif@fr.bosch.com

Vous êtes un revendeur, contactez :
Robert Bosch (France) S.A.S.
Service Après-Vente Electroportatif
126, rue de Stalingrad
93705 DRANCY Cédex

Tel. : (01) 43119006
E-Mail : sav-bosch.outillage@fr.bosch.com

Vous trouverez d'autres adresses du service après-vente sous :

www.bosch-pt.com/serviceaddresses

Élimination des déchets

Les outils électroportatifs, ainsi que leurs accessoires et emballages, doivent pouvoir suivre chacun une voie de recyclage appropriée.



Ne jetez pas les outils électroportatifs avec les ordures ménagères !

Seulement pour les pays de l'UE :

Conformément à la directive européenne 2012/19/UE relative aux déchets d'équipements électriques et électroniques et sa mise en vigueur conformément aux législations nationales, les outils électroportatifs dont on ne peut plus se servir doivent être isolés et suivre une voie de recyclage appropriée.



Español

Indicaciones de seguridad

Indicaciones generales de seguridad para herramientas eléctricas

⚠ ADVERTENCIA Lea íntegramente las advertencias de peligro, las instrucciones, las ilustraciones y las especificaciones entregadas con esta herramienta eléctrica. En caso de no atenderse a las instrucciones siguientes, ello puede ocasionar una descarga eléctrica, un incendio y/o una lesión grave.

Guardar todas las advertencias de peligro e instrucciones para futuras consultas.

El término "herramienta eléctrica" empleado en las siguientes advertencias de peligro se refiere a herramientas eléctricas de conexión a la red (con cable de red) y a herramientas eléctricas accionadas por acumulador (sin cable de red).

Seguridad del puesto de trabajo

- ▶ **Mantenga el área de trabajo limpia y bien iluminada.** Las áreas desordenadas u oscuras pueden provocar accidentes.
- ▶ **No utilice herramientas eléctricas en un entorno con peligro de explosión, en el que se encuentren combustibles líquidos, gases o material en polvo.** Las herramientas eléctricas producen chispas que pueden llegar a inflamar los materiales en polvo o vapores.

- ▶ **Mantenga alejados a los niños y otras personas de su puesto de trabajo al emplear la herramienta eléctrica.** Una distracción le puede hacer perder el control sobre la herramienta eléctrica.

Seguridad eléctrica

- ▶ **El enchufe de la herramienta eléctrica debe corresponder a la toma de corriente utilizada. No es admisible modificar el enchufe en forma alguna. No emplear adaptadores en herramientas eléctricas dotadas con una toma de tierra.** Los enchufes sin modificar adecuados a las respectivas tomas de corriente reducen el riesgo de una descarga eléctrica.
- ▶ **Evite que su cuerpo toque partes conectadas a tierra como tuberías, radiadores, cocinas y refrigeradores.** El riesgo a quedar expuesto a una sacudida eléctrica es mayor si su cuerpo tiene contacto con tierra.
- ▶ **No exponga la herramienta eléctrica a la lluvia o a condiciones húmedas.** Existe el peligro de recibir una descarga eléctrica si penetran ciertos líquidos en la herramienta eléctrica.
- ▶ **No abuse del cable de red. No utilice el cable de red para transportar o colgar la herramienta eléctrica, ni tire de él para sacar el enchufe de la toma de corriente. Mantenga el cable de red alejado del calor, aceite, esquinas cortantes o piezas móviles.** Los cables de red dañados o enredados pueden provocar una descarga eléctrica.
- ▶ **Al trabajar con la herramienta eléctrica a la intemperie utilice solamente cables de prolongación apropiados para su uso al aire libre.** La utilización de un cable de prolongación adecuado para su uso en exteriores reduce el riesgo de una descarga eléctrica.
- ▶ **Si fuese imprescindible utilizar la herramienta eléctrica en un entorno húmedo, es necesario conectarla a través de un dispositivo de corriente residual (RCD) de seguridad (fusible diferencial).** La aplicación de un fusible diferencial reduce el riesgo a exponerse a una descarga eléctrica.

Seguridad de personas

- ▶ **Esté atento a lo que hace y emplee sentido común cuando utilice una herramienta eléctrica. No utilice la herramienta eléctrica si estuviese cansado, ni tampoco después de haber consumido drogas, alcohol o medicamentos.** El no estar atento durante el uso de la herramienta eléctrica puede provocarle serias lesiones.
- ▶ **Utilice un equipo de protección personal. Utilice siempre una protección para los ojos.** El riesgo a lesionarse se reduce considerablemente si se utiliza un equipo de protección adecuado como una mascarilla antipolvo, zapatos de seguridad con suela antideslizante, casco, o protectores auditivos.
- ▶ **Evite una puesta en marcha involuntaria. Asegurarse de que la herramienta eléctrica esté desconectada antes de conectarla a la toma de corriente y/o al montar el acumulador, al recogerla y al transportarla.** Si transporta la herramienta eléctrica sujetándola por el interrup-

tor de conexión/desconexión, o si alimenta la herramienta eléctrica estando ésta conectada, ello puede dar lugar a un accidente.

- ▶ **Retire las herramientas de ajuste o llaves fijas antes de conectar la herramienta eléctrica.** Una herramienta de ajuste o llave fija colocada en una pieza rotante puede producir lesiones al poner a funcionar la herramienta eléctrica.
- ▶ **Evite posturas arriesgadas. Trabaje sobre una base firme y mantenga el equilibrio en todo momento.** Ello le permitirá controlar mejor la herramienta eléctrica en caso de presentarse una situación inesperada.
- ▶ **Lleve puesta una vestimenta de trabajo adecuada. No utilice vestimenta amplia ni joyas. Mantenga su pelo y vestimenta alejados de las piezas móviles.** La vestimenta suelta, el pelo largo y las joyas se pueden enganchar con las piezas en movimiento.
- ▶ **Si se proporcionan dispositivos para la conexión de las instalaciones de extracción y recogida de polvo, asegúrese que éstos estén conectados y que sean utilizados correctamente.** El empleo de estos equipos reduce los riesgos derivados del polvo.
- ▶ **No permita que la familiaridad ganada por el uso frecuente de herramientas eléctricas lo deje caer en la complacencia e ignore las normas de seguridad de herramientas.** Una acción negligente puede causar lesiones graves en una fracción de segundo.

Uso y trato cuidadoso de herramientas eléctricas

- ▶ **No sobrecargue la herramienta eléctrica. Utilice la herramienta eléctrica adecuada para su aplicación.** Con la herramienta eléctrica adecuada podrá trabajar mejor y más seguro dentro del margen de potencia indicado.
- ▶ **No utilice la herramienta eléctrica si el interruptor está defectuoso.** Las herramientas eléctricas que no se puedan conectar o desconectar son peligrosas y deben hacerse reparar.
- ▶ **Saque el enchufe de la red y/o retire el acumulador desmontable de la herramienta eléctrica, antes de realizar un ajuste, cambiar de accesorio o al guardar la herramienta eléctrica.** Esta medida preventiva reduce el riesgo a conectar accidentalmente la herramienta eléctrica.
- ▶ **Guarde las herramientas eléctricas fuera del alcance de los niños. No permita la utilización de la herramienta eléctrica a aquellas personas que no estén familiarizadas con su uso o que no hayan leído estas instrucciones.** Las herramientas eléctricas utilizadas por personas inexpertas son peligrosas.
- ▶ **Cuide las herramientas eléctricas y los accesorios. Controle la alineación de las piezas móviles, rotura de piezas y cualquier otra condición que pudiera afectar el funcionamiento de la herramienta eléctrica. En caso de daño, la herramienta eléctrica debe repararse antes de su uso.** Muchos de los accidentes se deben a herramientas eléctricas con un mantenimiento deficiente.

- ▶ **Mantenga los útiles limpios y afilados.** Los útiles mantenidos correctamente se dejan guiar y controlar mejor.
- ▶ **Utilice la herramienta eléctrica, los accesorios, los útiles, etc. de acuerdo a estas instrucciones, considerando en ello las condiciones de trabajo y la tarea a realizar.** El uso de herramientas eléctricas para trabajos diferentes de aquellos para los que han sido concebidas puede resultar peligroso.
- ▶ **Mantenga las empuñaduras y las superficies de las empuñaduras secas, limpias y libres de aceite y grasa.** Las empuñaduras y las superficies de las empuñaduras resbaladizas no permiten un manejo y control seguro de la herramienta eléctrica en situaciones imprevistas.

Servicio

- ▶ **Únicamente deje reparar su herramienta eléctrica por un experto cualificado, empleando exclusivamente piezas de repuesto originales.** Solamente así se mantiene la seguridad de la herramienta eléctrica.

Instrucciones de seguridad para sierras sable

- ▶ **Sujete la herramienta eléctrica por las superficies de agarre aisladas al realizar trabajos en los que el accesorio de corte pueda entrar en contacto con conductores eléctricos ocultos o su propio cable.** En el caso del contacto del accesorio de corte con conductores "bajo tensión", las partes metálicas expuestas de la herramienta eléctrica pueden quedar "bajo tensión" y dar al operador una descarga eléctrica.
- ▶ **Utilice mordazas u otra forma práctica de asegurar y apoyar la pieza de trabajo en una plataforma estable.** La sujeción de la pieza de trabajo con las manos o contra el cuerpo hace que esté inestable y puede llevar a perder el control.
- ▶ **Mantenga alejadas las manos del área de corte. No alcance debajo de la pieza de trabajo.** Podría accidentarse al tocar la hoja de sierra.
- ▶ **Durante el trabajo, sostenga firmemente la herramienta eléctrica con ambas manos y cuide una posición segura.** Utilizando ambas manos la herramienta eléctrica es guiada de forma más segura.
- ▶ **Solamente aproxime la herramienta eléctrica en funcionamiento contra la pieza de trabajo.** En caso contrario puede que retroceda bruscamente el aparato al engancharse el útil en la pieza de trabajo.
- ▶ **Asegúrese de que la placa base siempre quede aplicada en la pieza de trabajo durante el aserrado.** La hoja de sierra puede engancharse y conducir a la pérdida del control sobre la herramienta eléctrica.
- ▶ **Al terminar el proceso de trabajo, desconecte la herramienta eléctrica y espere a que ésta se haya detenido completamente antes de sacar la hoja de sierra de la ranura de corte.** Ello le permite depositar de forma segura la herramienta eléctrica sin peligro de que ésta retroceda de forma brusca.

- ▶ **Espera a que se haya detenido la herramienta eléctrica antes de depositarla.** El útil puede engancharse y hacerle perder el control sobre la herramienta eléctrica.
- ▶ **Solamente utilice hojas de sierra sin daños y en perfecto estado.** Las hojas de sierra deformadas o melladas pueden romperse, mermar la calidad de corte, o provocar un retroceso brusco del aparato.
- ▶ **Después de desconectar el aparato no trate de frenar la hoja de sierra contrapresionándola lateralmente.** La hoja de sierra podría dañarse, romperse o provocar un retroceso brusco del aparato.
- ▶ **Fije firmemente el material. No apoye la pieza de trabajo con la mano o el pie. No toque ningún objeto o el suelo con la sierra en funcionamiento.** Existe peligro de contragolpe.
- ▶ **Utilice unos aparatos de exploración adecuados para detectar conductores o tuberías ocultas, o consulte a sus compañías abastecedoras.** El contacto con conductores eléctricos puede provocar un incendio o una electrocución. Al dañar una tubería de gas puede producirse una explosión. La perforación de una tubería de agua puede redundar en daños materiales o provocar una electrocución.
- ▶ El enchufe macho de conexión, debe ser conectado solamente a un enchufe hembra de las mismas características técnicas del enchufe macho en materia.

(7) Placa de apriete

- A) **Los accesorios descritos e ilustrados no corresponden al material que se adjunta de serie. La gama completa de accesorios opcionales se detalla en nuestro programa de accesorios.**

Datos técnicos

Sierra sable		PSA 900 E PSA 9000 E
Número de artículo		3 603 CA6 0..
Control del número de revoluciones		●
Potencia absorbida nominal	W	900
Número de carreras en vacío n_0	min ⁻¹	0-2700
Portaherramientas		SDS
Carrera	mm	28
Máx. profundidad de corte		
- en madera	mm	200
- en acero (no aleado)	mm	20
- Diámetro de tubería	mm	150
Peso según EPTA-Procedure 01:2014	kg	3,5
Clase de protección		□/II

Las indicaciones son válidas para una tensión nominal [U] de 230 V. Estas indicaciones pueden variar con tensiones divergentes y en ejecuciones específicas del país.

Descripción del producto y servicio



Lea íntegramente estas indicaciones de seguridad e instrucciones. Las faltas de observación de las indicaciones de seguridad y de las instrucciones pueden causar descargas eléctricas, incendios y/o lesiones graves.

Por favor, observe las ilustraciones en la parte inicial de las instrucciones de servicio.

Utilización reglamentaria

La herramienta eléctrica se ha diseñado para serrar madera, plástico, metal y materiales de construcción con una sujeción firme. Es adecuada para efectuar cortes rectos y en curva. Si se emplean hojas de sierra bimetálicas adecuadas, es posible efectuar cortes enrasados. Observar las recomendaciones sobre las hojas de sierra.

Componentes representados

La numeración de los componentes está referida a la imagen de la herramienta eléctrica en la página ilustrada.

- (1) Hoja de sierra^{A)}
- (2) Placa base
- (3) Alojamiento de la hoja de sierra
- (4) Palanca SDS para desenclavamiento de la hoja de sierra
- (5) Interruptor de conexión/desconexión
- (6) Empuñadura (zona de agarre aislada)

Información sobre ruidos y vibraciones

Valores de emisión de ruidos determinados según **EN 62841-2-11**.

El nivel de ruidos valorado con A de la herramienta eléctrica asciende típicamente a: nivel de presión acústica **90 dB(A)**; nivel de potencia acústica **101 dB(A)**. Inseguridad K = **5 dB**.

¡Llevar orejeras!

Valores totales de vibraciones a_h (suma de vectores de tres direcciones) e inseguridad K determinados según **EN 62841-2-11**:

Serrado de tablas de virutas aglomeradas con hoja de sierra **S 3456 XF**:

$$a_{h,B} = 15,5 \text{ m/s}^2, K = 1,5 \text{ m/s}^2,$$

Serrado de vigas de madera con hoja de sierra **S 3456 XF**:

$$a_{h,WB} = 16,5 \text{ m/s}^2, K = 1,5 \text{ m/s}^2.$$

El nivel de vibraciones y el valor de emisiones de ruidos indicados en estas instrucciones han sido determinados según un procedimiento de medición normalizado y pueden servir como base de comparación con otras herramientas eléctricas. También son adecuados para estimar provisionalmente la emisión de vibraciones y ruidos.

El nivel de vibraciones y el valor de emisiones de ruidos indicados han sido determinados para las aplicaciones principales de la herramienta eléctrica. Por ello, el nivel de vibraciones y el valor de emisiones de ruidos pueden ser diferentes si la herramienta eléctrica se utiliza para otras aplicaciones,

con útiles diferentes, o si el mantenimiento de la misma fue deficiente. Ello puede suponer un aumento drástico de la emisión de vibraciones y de ruidos durante el tiempo total de trabajo.

Para determinar con exactitud las emisiones de vibraciones y de ruidos, es necesario considerar también aquellos tiempos en los que el aparato esté desconectado, o bien, esté en funcionamiento, pero sin ser utilizado realmente. Ello puede suponer una disminución drástica de las emisiones de vibraciones y de ruidos durante el tiempo total de trabajo.

Fije unas medidas de seguridad adicionales para proteger al usuario de los efectos por vibraciones, como por ejemplo: Mantenimiento de la herramienta eléctrica y de los útiles, conservar calientes las manos, organización de las secuencias de trabajo.

Montaje

- ▶ **Antes de cualquier manipulación en la herramienta eléctrica, sacar el enchufe de red de la toma de corriente.**

Montaje y cambio de la hoja de sierra

- ▶ **Al montar o cambiar el útil utilice unos guantes de protección.** Los útiles son afilados y se pueden calentar con el uso prolongado.
- ▶ **Al cambiar la hoja de sierra, preste atención a que en el alojamiento de la hoja de sierra no queden restos de material como, p.ej., virutas de madera o metal.**

Selección de la hoja de sierra

Al final de estas instrucciones, encontrará una sinopsis con las hojas de sierra recomendadas. Utilice únicamente hojas de sierra con vástago universal de 1/2". La longitud de la hoja de sierra no debe superar la estimada para el corte.

El grosor de vástago de la hoja de sierra debe oscilar entre 0,8 y 1,6 mm.

Montaje de la hoja de sierra (ver figura A)

Empuje la palanca SDS (4) hacia delante e introduzca la hoja de sierra (1) de detrás de la placa de apriete (7) en el alojamiento de la hoja de sierra (3). Suelte la palanca SDS (4).

- ▶ **Tire de la hoja de sierra para comprobar que la sujeción sea firme.** Una hoja de sierra suelta puede caerse y provocarle lesiones.

Para determinados trabajos, se puede girar la hoja de sierra (1) 180° (los dientes apuntan hacia arriba) y volver a introducirse.

Desmontaje de la hoja de sierra

- ▶ **Deje enfriar la hoja de sierra antes del desmontaje.** Existe peligro de lesiones si se toca la hoja de sierra caliente.

Empuje la palanca SDS (4) hacia delante y extraiga la hoja de sierra (1). Suelte la palanca SDS (4).

Aspiración de polvo y virutas

El polvo de ciertos materiales como, pinturas que contengan plomo, ciertos tipos de madera y algunos minerales y metales, puede ser nocivo para la salud. El contacto y la inspiración de estos polvos pueden provocar en el usuario o en las personas circundantes reacciones alérgicas y/o enfermedades respiratorias.

Ciertos polvos como los de roble, encina y haya son considerados como cancerígenos, especialmente en combinación con los aditivos para el tratamiento de la madera (cromatos, conservantes de la madera). Los materiales que contengan amianto solamente deberán ser procesados por especialistas.

- Observe que esté bien ventilado el puesto de trabajo.
- Se recomienda una mascarilla protectora con un filtro de la clase P2.

Observe las prescripciones vigentes en su país sobre los materiales a trabajar.

- ▶ **Evite acumulaciones de polvo en el puesto de trabajo.** Los materiales en polvo se pueden inflamar fácilmente.

Operación

Puesta en marcha

- ▶ **¡Observe la tensión de alimentación! La tensión de alimentación deberá coincidir con las indicaciones en la placa de características de la herramienta eléctrica. Las herramientas eléctricas marcadas con 230 V pueden funcionar también a 220 V.**

Conexión/desconexión

Para la **conexión** de la herramienta eléctrica presione el interruptor de conexión/desconexión (5) y manténgalo presionado.

Para **desconectar** la herramienta eléctrica, suelte el interruptor de conexión/desconexión (5).

Indicación: Por motivos de seguridad, no se puede bloquear el interruptor de conexión/desconexión (5), sino debe mantenerse pulsado permanentemente durante el servicio.

Regulación del número de carreras

El número de carreras de la herramienta eléctrica conectada lo puede regular de modo continuo, según la presión ejercida sobre el interruptor de conexión/desconexión (5).

Una leve presión sobre el interruptor de conexión/desconexión (5) origina un número de carreras bajo. Incrementando paulatinamente la presión va aumentando el número de carreras en igual medida.

El número de carreras precisado depende del material y condiciones de trabajo, siendo conveniente determinarlo probando.

Es recomendable reducir el número de carreras al aplicar la hoja de sierra en funcionamiento contra la pieza de trabajo, así como al serrar plástico y aluminio.

Al trabajar prolongadamente con un nº de carreras reducido, puede que la herramienta eléctrica se caliente fuertemente. Retire la hoja de sierra y deje trabajar la herramienta eléctrica.

ca durante aprox. 3 min a las revoluciones máximas, para que se refrigere.

Instrucciones para la operación

- ▶ **Antes de cualquier manipulación en la herramienta eléctrica, sacar el enchufe de red de la toma de corriente.**
- ▶ **Desconecte inmediatamente la herramienta eléctrica en caso de bloquearse la hoja de sierra.**

Consejos

- ▶ **Al serrar materiales de construcción ligeros atenerse a las prescripciones legales y a las recomendaciones del fabricante del material.**

Antes de serrar madera, tablas de virutas aglomeradas, materiales de construcción, etc., asegúrese de que no contengan objetos extraños como clavos ni tornillos, y utilice una hoja de sierra adecuada.

Conecte la herramienta eléctrica y aproxímela a la pieza sobre la que desee trabajar. Coloque la placa base (2) en la superficie de la pieza de trabajo y sierre el material con una presión constante y un avance uniforme. Al terminar el trabajo, desconecte la herramienta eléctrica.

Si la hoja de sierra se atasca en el material, desconecte inmediatamente la herramienta eléctrica. Abra la ranura de corte con una herramienta adecuada y saque la herramienta eléctrica.

Placa base basculante (ver figura B)

Gracias a su movilidad, la placa base (2) se adapta a la posición angular de cada superficie.

Serrado por inmersión (ver figuras C-D)

- ▶ **¡Solamente se deben mecanizar materiales blandos, como madera, cartón-yeso o similares, mediante el procedimiento de serrado por inmersión! ¡No procese metales con el procedimiento de serrado por inmersión!**

Utilice exclusivamente hojas de sierra cortas para el serrado por inmersión.

Coloque la herramienta eléctrica con el borde de la placa base (2) sobre la pieza de trabajo, sin que la hoja de sierra (1) toque la pieza de trabajo, y conéctela. En las herramientas eléctricas con un número de revoluciones regulable, ajuste el número de revoluciones máximo. Presione firmemente la herramienta eléctrica contra la pieza de trabajo y deje que la hoja de sierra se sumerja lentamente en la pieza de trabajo.

Tan pronto como la placa base (2) descansa sobre toda la superficie de la pieza de trabajo, continúe serrando a lo largo de la línea de corte deseada.

Para determinados trabajos, se puede girar la hoja de sierra (1) 180° y, por consiguiente, también la herramienta eléctrica para su utilización.

Serrado enrasado (ver figura E)

Gracias a las hojas de sierra bimetálicas de elevada elasticidad, es posible serrar elementos estructurales prominentes, como tuberías de agua, directamente en la pared.

- ▶ **Preste atención a que la hoja de sierra siempre sea más larga que el diámetro de la pieza de trabajo. Existe peligro de contragolpe.**

Apoye la hoja de sierra directamente contra la pared y dóblela ligeramente ejerciendo una presión lateral sobre la herramienta eléctrica hasta que la placa base quede sobre la pared. Conecte la herramienta eléctrica y corte la pieza ejerciendo una presión lateral constante.

Refrigerante/lubricante

Al serrar metal se recomienda aplicar un líquido refrigerante o lubricante a lo largo de la línea de corte para reducir el calentamiento del material.

Mantenimiento y servicio

Mantenimiento y limpieza

- ▶ **Antes de cualquier manipulación en la herramienta eléctrica, sacar el enchufe de red de la toma de corriente.**
- ▶ **Mantenga limpia la herramienta eléctrica y las rejillas de refrigeración para trabajar con eficacia y seguridad.**

Si es necesario reemplazar el cable de conexión, entonces esto debe ser realizado por **Bosch** o por un servicio técnico autorizado para herramientas eléctricas **Bosch**, para evitar riesgos de seguridad.

Limpie los alojamientos de la hoja de sierra preferentemente con un pincel suave. Para ello, desmonte primero la hoja de sierra de la herramienta eléctrica. Mantenga listo para funcionar el alojamiento de la hoja de sierra utilizando lubricantes adecuados.

Un ensuciamiento excesivo de la herramienta eléctrica puede provocar que ésta funcione deficientemente. Por lo tanto, no corte materiales que generen mucho polvo desde abajo o sobre la cabeza.

Servicio técnico y atención al cliente

El servicio técnico le asesorará en las consultas que pueda Ud. tener sobre la reparación y mantenimiento de su producto, así como sobre piezas de recambio. Las representaciones gráficas tridimensionales e informaciones de repuestos se encuentran también bajo: **www.bosch-pt.com**

El equipo asesor de aplicaciones de Bosch le ayuda gustosamente en caso de preguntas sobre nuestros productos y sus accesorios.

Para cualquier consulta o pedido de piezas de repuesto es imprescindible indicar el nº de artículo de 10 dígitos que figura en la placa de características del producto.

España

Robert Bosch España S.L.U.
Departamento de ventas Herramientas Eléctricas
C/Hermanos García Noblejas, 19
28037 Madrid

Para efectuar su pedido online de recambios o pedir la recogida para la reparación de su máquina, entre en la página www.herramientasbosch.net.

Tel. Asesoramiento al cliente: 902 531 553

Fax: 902 531554

Direcciones de servicio adicionales se encuentran bajo:

www.bosch-pt.com/serviceaddresses

Eliminación

Recomendamos que las herramientas eléctricas, accesorios y embalajes sean sometidos a un proceso de recuperación que respete el medio ambiente.



¡No arroje las herramientas eléctricas a la basura!

Sólo para los países de la UE:

Conforme a la Directiva Europea 2012/19/UE sobre aparatos eléctricos y electrónicos inservibles, tras su transposición en ley nacional, deberán acumularse por separado las herramientas eléctricas para ser sometidas a un reciclaje ecológico.



El símbolo es solamente válido, si también se encuentra sobre la placa de características del producto/fabricado.

eléctricas produzem faíscas, que podem inflamar pós ou vapores.

- ▶ **Manter crianças e outras pessoas afastadas da ferramenta eléctrica durante a utilização.** No caso de distração é possível que perca o controlo sobre o aparelho.

Segurança eléctrica

- ▶ **A ficha de conexão da ferramenta eléctrica deve caber na tomada. A ficha não deve ser modificada de maneira alguma. Não utilizar uma ficha de adaptação junto com ferramentas eléctricas protegidas por ligação à terra.** Fichas não modificadas e tomadas apropriadas reduzem o risco de um choque eléctrico.
- ▶ **Evitar que o corpo possa entrar em contacto com superfícies ligadas à terra, como tubos, aquecimentos, fogões e frigoríficos.** Há um risco elevado devido a choque eléctrico, se o corpo estiver ligado à terra.
- ▶ **Manter o aparelho afastado de chuva ou humidade.** A infiltração de água numa ferramenta eléctrica aumenta o risco de choque eléctrico.
- ▶ **Não deverá utilizar o cabo para outras finalidades. Nunca utilizar o cabo para transportar a ferramenta eléctrica, para pendurá-la, nem para puxar a ficha da tomada. Manter o cabo afastado do calor, do óleo, de arestas afiadas ou de peças em movimento.** Cabos danificados ou emaranhados aumentam o risco de um choque eléctrico.
- ▶ **Se trabalhar com uma ferramenta eléctrica ao ar livre, só deverá utilizar cabos de extensão apropriados para áreas exteriores.** A utilização de um cabo de extensão apropriado para áreas exteriores reduz o risco de um choque eléctrico.
- ▶ **Se não for possível evitar o funcionamento da ferramenta eléctrica em áreas húmidas, deverá ser utilizado um disjuntor de corrente de avaria.** A utilização de um disjuntor de corrente de avaria reduz o risco de um choque eléctrico.

Segurança de pessoas

- ▶ **Esteja atento, observe o que está a fazer e tenha prudência ao trabalhar com a ferramenta eléctrica. Não utilizar uma ferramenta eléctrica quando estiver fatigado ou sob a influência de drogas, álcool ou medicamentos.** Um momento de descuido ao utilizar a ferramenta eléctrica, pode levar a lesões graves.
- ▶ **Utilizar equipamento de protecção individual. Utilizar sempre óculos de protecção.** A utilização de equipamento de protecção pessoal, como máscara de protecção contra pó, sapatos de segurança antiderrapantes, capacete de segurança ou protecção auricular, de acordo com o tipo e aplicação da ferramenta eléctrica, reduz o risco de lesões.
- ▶ **Evitar uma colocação em funcionamento involuntária. Assegure-se de que a ferramenta eléctrica esteja desligada, antes de conectá-la à alimentação de rede e/ou ao acumulador, antes de levantá-la ou de**

Português

Instruções de segurança

Instruções gerais de segurança para ferramentas eléctricas

⚠ AVISO

Devem ser lidas todas as indicações de segurança,

instruções, ilustrações e especificações desta ferramenta eléctrica. O desrespeito das instruções apresentadas abaixo poderá resultar em choque eléctrico, incêndio e/ou ferimentos graves.

Guarde bem todas as advertências e instruções para futura referência.

O termo "ferramenta eléctrica" utilizado a seguir nas indicações de advertência, refere-se a ferramentas eléctricas operadas com corrente de rede (com cabo de rede) e a ferramentas eléctricas operadas com acumulador (sem cabo de rede).

Segurança da área de trabalho

- ▶ **Mantenha a sua área de trabalho sempre limpa e bem iluminada.** Desordem ou áreas de trabalho insuficientemente iluminadas podem levar a acidentes.
- ▶ **Não trabalhar com a ferramenta eléctrica em áreas com risco de explosão, nas quais se encontrem líquidos, gases ou pós inflamáveis.** Ferramentas

transportá-la. Se tiver o dedo no interruptor ao transportar a ferramenta eléctrica ou se o aparelho for conectado à alimentação de rede enquanto estiver ligado, poderão ocorrer acidentes.

- ▶ **Remover ferramentas de ajuste ou chaves de boca antes de ligar a ferramenta eléctrica.** Uma ferramenta ou chave que se encontre numa parte do aparelho em movimento pode levar a lesões.
- ▶ **Evite uma posição anormal. Mantenha uma posição firme e mantenha sempre o equilíbrio.** Desta forma é mais fácil controlar a ferramenta eléctrica em situações inesperadas.
- ▶ **Usar roupa apropriada. Não usar roupa larga nem jóias. Mantenha os cabelos e roupas afastados de peças em movimento.** Roupas frouxas, cabelos longos ou jóias podem ser agarrados por peças em movimento.
- ▶ **Se for possível montar dispositivos de aspiração ou de recolha, assegure-se de que estejam conectados e utilizados correctamente.** A utilização de uma aspiração de pó pode reduzir o perigo devido ao pó.
- ▶ **Não deixe que a familiaridade resultante de uma utilização frequente de ferramentas permita que você se torne complacente e ignore os princípios de segurança da ferramenta.** Uma acção descuidada pode causar ferimentos graves numa fracção de segundo.

Utilização e manuseio cuidadoso de ferramentas eléctricas

- ▶ **Não sobrecarregue a ferramenta eléctrica. Utilize a ferramenta eléctrica apropriada para o seu trabalho.** É melhor e mais seguro trabalhar com a ferramenta eléctrica apropriada na área de potência indicada.
- ▶ **Não utilizar uma ferramenta eléctrica com um interruptor defeituoso.** Uma ferramenta eléctrica que não pode mais ser ligada nem desligada, é perigosa e deve ser reparada.
- ▶ **Puxar a ficha da tomada e/ou remover o acumulador, se amovível, antes de executar ajustes na ferramenta eléctrica, de substituir acessórios ou de guardar as ferramentas eléctricas.** Esta medida de segurança evita o arranque involuntário da ferramenta eléctrica.
- ▶ **Guardar ferramentas eléctricas não utilizadas fora do alcance de crianças e não permitir que as pessoas que não estejam familiarizadas com o aparelho ou que não tenham lido estas instruções utilizem o aparelho.** Ferramentas eléctricas são perigosas se forem utilizadas por pessoas inexperientes.
- ▶ **Tratar a ferramenta eléctrica e os acessórios com cuidado. Controlar se as partes móveis do aparelho funcionam perfeitamente e não emperram, e se há peças quebradas ou danificadas que possam prejudicar o funcionamento da ferramenta eléctrica. Permitir que peças danificadas sejam reparadas antes da utilização.** Muitos acidentes têm como causa, a manutenção insuficiente de ferramentas eléctricas.
- ▶ **Mantener as ferramentas de corte afiadas e limpas.** Ferramentas de corte cuidadosamente tratadas e com

cantos de corte afiados emperram com menos frequência e podem ser conduzidas com maior facilidade.

- ▶ **Utilizar a ferramenta eléctrica, acessórios, ferramentas de aplicação, etc. conforme estas instruções. Considerar as condições de trabalho e a tarefa a ser executada.** A utilização de ferramentas eléctricas para outras tarefas a não ser as aplicações previstas, pode levar a situações perigosas.
- ▶ **Mantenha os punhos e as superfícies de agarrar secas, limpas e livres de óleo e massa consistente.** Punhos e superfícies de agarrar escorregadias não permitem o manuseio e controle seguros da ferramenta em situações inesperadas.

Serviço

- ▶ **Só permita que o seu aparelho seja reparado por pessoal especializado e qualificado e só com peças de reposição originais.** Desta forma é assegurado o funcionamento seguro do aparelho.

Indicações de segurança para serras de sabre

- ▶ **Segure a ferramenta eléctrica nas superfícies de agarrar isoladas, ao executar uma operação onde o acessório de corte possa entrar em contacto com cabos escondidos ou com o próprio cabo.** Se o acessório de corte entrar em contacto com um fio "sob tensão", as partes metálicas expostas da ferramenta eléctrica ficam "sob tensão" e podem produzir um choque eléctrico.
- ▶ **Use grampos ou outra forma prática para fixar e suportar a peça a trabalhar numa plataforma estável.** Segurar a peça a trabalhar com a mão não contra o seu corpo, deixa a peça instável e pode perder o controlo.
- ▶ **Mantener as mãos afastadas da área de serrar. Não tocar na peça a ser trabalhada pelo lado de baixo.** Há perigo de lesões no caso de contacto com a lâmina de serra.
- ▶ **Durante o trabalho, segure a ferramenta eléctrica com as duas mãos e providencie uma estabilidade segura.** A ferramenta eléctrica é conduzida com maior segurança com ambas as mãos.
- ▶ **Só conduzir a ferramenta eléctrica no sentido da peça a ser trabalhada quando estiver ligada.** Caso contrário há risco de um contragolpe, se a ferramenta de aplicação se engancha na peça a ser trabalhada.
- ▶ **Certifique-se de que a placa base ao serrar está sempre encostada à peça.** A lâmina de serra pode emperrar e levar à perda de controlo sobre a ferramenta eléctrica.
- ▶ **Após encerrado o processo de trabalho, deverá desligar a ferramenta eléctrica e apenas puxar a lâmina de serra do corte, quando a ferramenta eléctrica estiver parada.** Desta forma são evitados contragolpes e é possível apoiar a ferramenta eléctrica com segurança.
- ▶ **Espere que a ferramenta eléctrica pare completamente, antes de depositá-la.** A ferramenta de aplicação pode emperrar e levar à perda de controlo sobre a ferramenta eléctrica.

- ▶ **Só utilizar lâminas de serra que estejam em perfeito estado e que não apresentem danos.** Lâminas de serrar tortas e não suficiente afiadas podem quebrar, influenciar negativamente o corte ou causar um contragolpe.
- ▶ **Não travar a lâmina de serra através de pressão lateral após desligar o aparelho.** A lâmina de serra pode ser danificada, ser quebrada ou causar um contragolpe.
- ▶ **Fixe bem o material. Não apoie a peça com a mão ou com o pé. Não toque em objetos ou no chão com a serra em funcionamento.** Existe o risco de contragolpe.
- ▶ **Utilizar detetores apropriados, para encontrar cabos escondidos, ou consulte a companhia elétrica local.** O contacto com cabos elétricos pode provocar fogo e choques elétricos. Danos em tubos de gás podem levar à explosão. A penetração num cano de água causa danos materiais ou pode provocar um choque elétrico.

Descrição do produto e do serviço



Leia todas as instruções de segurança e instruções. A inobservância das instruções de segurança e das instruções pode causar choque elétrico, incêndio e/ou ferimentos graves.

Respeite as figuras na parte da frente do manual de instruções.

Utilização adequada

A ferramenta elétrica serve para serrar madeira, plástico, metal e materiais de construção com batente fixo. É apropriada para cortes retos e curvos. Com a utilização da respetiva lâmina de serra em bimetal adequada é possível fazer cortes à face. As recomendações da lâmina de serra devem ser observadas.

Componentes ilustrados

A numeração dos componentes ilustrados refere-se à apresentação da ferramenta elétrica na página de esquemas.

- (1) Lâmina de serra^{A)}
- (2) Placa de base
- (3) Admissão da lâmina de serra
- (4) Alavanca SDS para desbloqueio da lâmina de serra
- (5) Interruptor de ligar/desligar
- (6) Punho (superfície do punho isolada)
- (7) Placa de aperto

A) **Acessórios apresentados ou descritos não pertencem ao volume de fornecimento padrão. Todos os acessórios encontram-se no nosso programa de acessórios.**

Dados técnicos

Serra de sabre	PSA 900 E PSA 9000 E
Número de produto	3 603 CA6 0..

Serra de sabre	PSA 900 E PSA 9000 E
Comando do número de cursos	●
Potência nominal absorvida	W 900
N.º de cursos em vazio n_0	min ⁻¹ 0–2700
Encabadouro	SDS
Curso	mm 28
Máx. profundidade de corte	
– em madeira	mm 200
– em aço (não ligado)	mm 20
– Diâmetro do tubo	mm 150
Peso conforme EPTA-Procedure 01:2014	kg 3,5
Classe de proteção	□/II

Os dados aplicam-se a uma tensão nominal [U] de 230 V. Com tensões divergentes e em versões específicas do país, estes dados podem variar.

Informação sobre ruídos/vibrações

Os valores de emissão de ruído foram determinados de acordo com **EN 62841-2-11**.

O nível sonoro avaliado como A da ferramenta elétrica é normalmente de: nível de pressão sonora **90 dB(A)**; nível de potência sonora **101 dB(A)**. Incerteza K = **5 dB**.

Utilizar proteção auditiva!

Valores totais de vibração a_h (soma dos vetores das três direções) e incerteza K determinada segundo

EN 62841-2-11:

Serrar placa de aglomerado de madeira com lâmina de serra **S 3456 XF:**

$$a_{h,B} = 15,5 \text{ m/s}^2, K = 1,5 \text{ m/s}^2,$$

serrar vigas de madeira com lâmina de serra **S 3456 XF:**

$$a_{h,WB} = 16,5 \text{ m/s}^2, K = 1,5 \text{ m/s}^2.$$

O nível de vibrações indicado nestas instruções e o valor de emissões sonoras foram medidos de acordo com um processo de medição normalizado e podem ser utilizados para a comparação de ferramentas elétricas. Também são adequados para uma avaliação provisória das emissões sonoras e de vibrações.

O nível de vibrações indicado e o valor de emissões sonoras representam as aplicações principais da ferramenta elétrica. Se a ferramenta elétrica for utilizada para outras aplicações, com outras ferramentas de trabalho ou com manutenção insuficiente, é possível que o nível de vibrações e de emissões sonoras seja diferente. Isto pode aumentar sensivelmente a emissão sonora e de vibrações para o período completo de trabalho.

Para uma estimativa exata da emissão sonora e de vibrações, também deveriam ser considerados os períodos nos quais o aparelho está desligado ou funciona, mas não está sendo utilizado. Isto pode reduzir a emissão sonora e de vibrações durante o completo período de trabalho.

Além disso também deverão ser estipuladas medidas de segurança para proteger o operador contra o efeito de vibrações, como por exemplo: manutenção de ferramentas elétricas e acessórios, manter as mãos quentes e organização dos processos de trabalho.

Montagem

- ▶ **Antes de todos trabalhos na ferramenta elétrica deverá puxar a ficha de rede da tomada.**

Introduzir/substituir a lâmina de serra

- ▶ **Para a montagem ou substituição do acessório é necessário usar luvas de proteção.** Os acessórios são afiados e podem ficar quentes em caso de uso prolongado.
- ▶ **Ao substituir a lâmina de serra, tome atenção para que a admissão da lâmina de serra esteja livre de restos de materiais, como por exemplo aparas de madeira ou de metal.**

Selecionar lâmina de serra

Encontra um resumo das lâminas de serra recomendadas no final destas instruções. Use apenas lâminas de serra com encabadouro universal de 1/2". A lâmina de serra não deveria ser mais longa do que necessário para o corte previsto.

A espessura do encabadouro da lâmina de serra tem de ser de 0,8–1,6 mm.

Introduzir a lâmina de serra (ver figura A)

Pressione a alavanca SDS (4) para a frente e insira a lâmina de serra (1) por trás da placa de aperto (7) na admissão da lâmina de serra (3). Solte a alavanca SDS (4).

- ▶ **Verifique a posição firme, puxando a lâmina de serra.** Uma lâmina de serra solta pode cair e causar feridas.

Para determinados trabalhos a lâmina de serra (1) também pode ser virada a 180° (dentes virados para cima) e utilizada novamente.

Retirar a lâmina de serra

- ▶ **Deixe a lâmina de serra arrefecer antes de a retirar.** Há perigo de lesões no caso de um contacto com a lâmina de serra quente.

Pressione a alavanca SDS (4) para a frente e puxe a lâmina de serra (1) para fora. Solte a alavanca SDS (4).

Aspiração de pó/de aparas

Pós de materiais como por exemplo, tintas que contém chumbo, alguns tipos de madeira, minerais e metais, podem ser nocivos à saúde. O contacto ou a inalação dos pós pode provocar reações alérgicas e/ou doenças nas vias respiratórias do utilizador ou das pessoas que se encontrem por perto.

Certos pós, como por exemplo pó de carvalho e faia são considerados como sendo cancerígenos, especialmente quando juntos com substâncias para o tratamento de madeiras (cromato, preservadores de madeira). Material

que contém asbesto só deve ser processado por pessoal especializado.

- Assegurar uma boa ventilação do local de trabalho.
- É recomendável usar uma máscara de proteção respiratória com filtro da classe P2.

Observe as diretivas para os materiais a serem processados, vigentes no seu país.

- ▶ **Evite a acumulação de pó no local de trabalho.** Pós podem entrar levemente em ignição.

Funcionamento

Colocação em funcionamento

- ▶ **Observar a tensão de rede! A tensão da fonte de corrente elétrica deve coincidir com os dados que constam na placa de características da ferramenta elétrica. Ferramentas elétricas marcadas para 230 V também podem ser operadas com 220 V.**

Ligar e desligar

Para **ligar** a ferramenta elétrica pressione o interruptor de ligar/desligar (5) e mantenha-o premido.

Para **desligar** a ferramenta elétrica, solte o interruptor de ligar/desligar (5).

Nota: Por motivos de segurança o interruptor de ligar/desligar (5) não pode ser travado, mas deve permanecer premido durante o funcionamento.

Comandar número de cursos

Pode regular o número de cursos da ferramenta elétrica ligada de forma contínua, consoante a pressão que faz no interruptor de ligar/desligar (5).

Uma leve pressão sobre o interruptor de ligar/desligar (5) proporciona um número de cursos baixo. Aumentando a pressão, é aumentado o número de cursos.

O número de cursos necessário depende do material e das condições de trabalho e pode ser determinado por tentativas.

Recomendamos uma redução do número de cursos ao colocar a lâmina de serra na peça, assim como ao serrar plástico e alumínio.

No caso de trabalhos mais prolongados com número de cursos reduzido, a ferramenta elétrica pode aquecer muito. Retire a lâmina de serra e deixe a ferramenta elétrica funcionar aprox. 3 min com o número de cursos mais elevado para arrefecer.

Instruções de trabalho

- ▶ **Antes de todos trabalhos na ferramenta elétrica deverá puxar a ficha de rede da tomada.**
- ▶ **Desligue a ferramenta elétrica de imediato se a lâmina de serra encravar.**

Recomendações

- ▶ **Ao serrar materiais macios, respeite as recomendações e disposições legais do fabricante do material.**

Antes de serrar em madeira, placas de aglomerado de madeira, materiais de construção etc. verifique se estes apresentam corpos estranhos, como pregos, parafusos ou semelhantes e utilize uma lâmina de serra adequada.

Ligue a ferramenta elétrica e aproxime da peça a trabalhar. Coloque a placa de base (2) na superfície da peça e serre com pressão ou avanço no material uniformes. Depois de concluir o processo de trabalho, desligue a ferramenta elétrica.

Se a lâmina de serra encravar, desligue a ferramenta elétrica de imediato. Alargue ligeiramente a ranhura de corte com uma ferramenta adequada e retire a ferramenta elétrica.

Placa de base móvel (ver figura B)

Graças à sua mobilidade, a placa de base (2) adapta-se à respetiva posição angular necessária da superfície.

Serrar em imersão (ver figuras C-D)

► **Só podem ser processados materiais macios como madeira, pladur ou semelhantes no processo de imersão! Não trabalhar com processo de serrar por imersão em materiais metálicos!**

Só utilizar lâminas de serra curtas ao serrar por imersão. Coloque a ferramenta elétrica com a aresta da placa de base (2) na peça, sem que a lâmina de serra (1) toque na peça, e ligue-a. Nas ferramentas elétricas com controlo dos cursos selecione o número de cursos máximo. Pressione a ferramenta elétrica contra a peça e deixe a lâmina de serra afundar devagar na peça.

Assim que a placa de base (2) assentar completamente da peça, continue a serrar ao longo da linha de corte desejada. Para determinados trabalhos, a lâmina de serra (1) também pode ser inserida rodada a 180° e a ferramenta elétrica pode ser inserida virada de forma correspondente.

Serrar à face (ver figura E)

Com lâminas de serra em bimetal elásticas é possível, por exemplo, serrar elementos construtivos salientes, como canos da água, à face da parede.

► **Certifique-se de que a lâmina de serra é sempre maior do que o diâmetro da peça a trabalhar. Existe o risco de contragolpe.**

Coloque a lâmina de serra diretamente na parede e dobre-a um pouco, pressionando lateralmente na ferramenta elétrica, até a placa de base estar encostada à parede. Ligue a ferramenta elétrica e serre a peça com uma pressão lateral constante.

Meio de arrefecimento e de lubrificação

Ao serrar metal, deveria aplicar um meio de lubrificação ou de arrefecimento ao longo da linha de corte, devido ao aquecimento do material.

Manutenção e assistência técnica

Manutenção e limpeza

► **Antes de todos trabalhos na ferramenta elétrica deverá puxar a ficha de rede da tomada.**

► **Manter a ferramenta elétrica e as aberturas de ventilação sempre limpas, para trabalhar bem e de forma segura.**

Se for necessário instalar um cabo de ligação, a instalação deve ser feita pela **Bosch** ou por um centro de serviço autorizado para ferramentas elétricas **Bosch**, para evitar perigos de segurança.

Limpe o encabadouro da lâmina de serra com um pincel macio. Para tal retire a lâmina de serra da ferramenta elétrica. Mantenha o encabadouro da lâmina de serra operacional usando um lubrificante adequado.

Uma forte sujidade da ferramenta elétrica pode causar falhas de funcionamento. Por isso, não serre material que origine muito pó a partir de baixo ou por cima da cabeça.

Serviço pós-venda e aconselhamento

O serviço pós-venda responde às suas perguntas a respeito de serviços de reparação e de manutenção do seu produto, assim como das peças sobressalentes. Desenhos explodidos e informações acerca das peças sobressalentes também em:

www.bosch-pt.com

A nossa equipa de consultores Bosch esclarece com prazer todas as suas dúvidas a respeito dos nossos produtos e acessórios.

Indique para todas as questões e encomendas de peças sobressalentes a referência de 10 dígitos de acordo com a placa de características do produto.

Portugal

Robert Bosch LDA
Avenida Infante D. Henrique
Lotes 2E – 3E
1800 Lisboa

Para efetuar o seu pedido online de peças entre na página www.ferramentasbosch.com.

Tel.: 21 8500000

Fax: 21 8511096

Encontra outros endereços da assistência técnica em:

www.bosch-pt.com/serviceaddresses

Eliminação

Ferramentas elétricas, acessórios e embalagens devem ser enviados a uma reciclagem ecológica de matérias-primas.



Não deitar ferramentas elétricas no lixo doméstico!

Apenas para países da UE:

De acordo com a diretiva europeia 2012/19/UE para aparelhos elétricos e eletrónicos velhos, e com as respetivas realizações nas leis nacionais, as ferramentas elétricas que não servem mais para a utilização, devem ser enviadas separadamente a uma reciclagem ecológica.

Italiano

Avvertenze di sicurezza

Avvertenze generali di sicurezza per elettroutensili

⚠ ATTENZIONE Leggere tutte le avvertenze di pericolo, le istruzioni operative, le figure e le specifiche fornite in dotazione al presente elettroutensile. Il mancato rispetto di tutte le istruzioni sottoelencate potrà comportare il pericolo di scosse elettriche, incendi e/o gravi lesioni.

Conservare tutte le avvertenze di pericolo e le istruzioni operative per ogni esigenza futura.

Il termine "elettrotensile" riportato nelle avvertenze fa riferimento ai dispositivi dotati di alimentazione elettrica (a filo) o a batteria (senza filo).

Sicurezza della postazione di lavoro

- ▶ **Conservare l'area di lavoro pulita e ben illuminata.** Zone disordinate o buie possono essere causa di incidenti.
- ▶ **Evitare di impiegare l'elettrotensile in ambienti soggetti al rischio di esplosioni nei quali siano presenti liquidi, gas o polveri infiammabili.** Gli elettroutensili producono scintille che possono far infiammare la polvere o i gas.
- ▶ **Tenere lontani i bambini ed altre persone durante l'impiego dell'elettrotensile.** Eventuali distrazioni potranno comportare la perdita del controllo sull'elettrotensile.

Sicurezza elettrica

- ▶ **La spina di allacciamento alla rete dell'elettrotensile deve essere adatta alla presa. Evitare assolutamente di apportare qualsivoglia modifica alla spina. Non utilizzare spine adattatrici con elettroutensili dotati di collegamento a terra.** Le spine non modificate e le prese adatte allo scopo riducono il rischio di scosse elettriche.
- ▶ **Evitare il contatto fisico con superfici collegate a terra, come tubi, radiatori, fornelli elettrici e frigoriferi.** Sussiste un maggior rischio di scosse elettriche nel momento in cui il corpo è messo a massa.
- ▶ **Custodire l'elettrotensile al riparo dalla pioggia o dall'umidità.** La penetrazione dell'acqua in un elettroutensile aumenta il rischio di una scossa elettrica.
- ▶ **Non usare il cavo per scopi diversi da quelli previsti. Non usare il cavo per trasportare o appendere l'elettrotensile, né per estrarre la spina dalla presa di corrente. Non avvicinare il cavo a fonti di calore, olio, spigoli taglienti e parti della macchina in movimento.** I cavi danneggiati o aggrovigliati aumentano il rischio d'insorgenza di scosse elettriche.
- ▶ **Se si utilizza l'elettrotensile all'aperto, impiegare un cavo di prolunga adatto per l'uso all'esterno.** L'uso di un cavo di prolunga omologato per l'impiego all'esterno riduce il rischio d'insorgenza di scosse elettriche.

- ▶ **Qualora non fosse possibile evitare di utilizzare l'elettrotensile in un ambiente umido, usare un interruttore di protezione dalle correnti di guasto (RCD).** L'uso di un interruttore di sicurezza riduce il rischio di una scossa elettrica.

Sicurezza delle persone

- ▶ **Quando si utilizza un elettroutensile è importante restare vigili, concentrarsi su ciò che si sta facendo ed operare con giudizio. Non utilizzare l'elettrotensile in caso di stanchezza o sotto l'effetto di droghe, alcool o medicinali.** Un attimo di distrazione durante l'uso dell'elettrotensile può essere causa di gravi incidenti.
- ▶ **Utilizzare gli appositi dispositivi di protezione individuali. Indossare sempre gli occhiali protettivi.** L'impiego, in condizioni appropriate, di dispositivi di protezione quali maschera antipolvere, scarpe antinfortunistiche antiscivolo, elmetto di protezione, protezioni acustiche, riduce il rischio di infortuni.
- ▶ **Evitare l'accensione involontaria dell'elettrotensile. Prima di collegare l'elettrotensile all'alimentazione di corrente e/o alla batteria, prima di prenderlo o trasportarlo, assicurarsi che sia spento.** Tenendo il dito sopra l'interruttore mentre si trasporta l'elettrotensile oppure collegandolo all'alimentazione di corrente con l'interruttore inserito, si vengono a creare situazioni pericolose in cui possono verificarsi seri incidenti.
- ▶ **Prima di accendere l'elettrotensile togliere qualsiasi attrezzo di regolazione o chiave utilizzata.** Un accessorio oppure una chiave che si trovi in una parte rotante della macchina può provocare seri incidenti.
- ▶ **Evitare di assumere posture anomale. Mantenere appoggio ed equilibrio adeguati in ogni situazione.** In questo modo è possibile controllare meglio l'elettrotensile in caso di situazioni inaspettate.
- ▶ **Indossare indumenti adeguati. Non indossare vestiti larghi, né gioielli. Tenere capelli e vestiti lontani da parti in movimento.** Vestiti larghi, gioielli o capelli lunghi potranno impigliarsi in parti in movimento.
- ▶ **Se l'utensile è dotato di un apposito attacco per dispositivi di aspirazione e raccolta polvere, accertarsi che gli stessi siano collegati ed utilizzati in modo conforme.** L'utilizzo di un'aspirazione polvere può ridurre lo svilupparsi di situazioni pericolose dovute alla polvere.
- ▶ **Evitare che la confidenza derivante da un frequente uso degli utensili si trasformi in superficialità e vengano trascurate le principali norme di sicurezza.** Una mancanza di attenzione può causare gravi lesioni in una frazione di secondo.

Trattamento accurato ed uso corretto degli elettroutensili

- ▶ **Non sottoporre l'elettrotensile a sovraccarico. Utilizzare l'elettrotensile adeguato per l'applicazione specifica.** Con un elettroutensile adatto si lavora in modo migliore e più sicuro nell'ambito della sua potenza di prestazione.

- ▶ **Non utilizzare l'elettro utensile qualora l'interruttore non consenta un'accensione/uno spegnimento corretti.** Un elettro utensile con l'interruttore rotto è pericoloso e deve essere aggiustato.
 - ▶ **Prima di eseguire eventuali regolazioni, sostituire accessori o riporre la macchina al termine del lavoro, estrarre sempre la spina dalla presa di corrente e/o togliere la batteria, se rimovibile.** Tale precauzione eviterà che l'elettro utensile possa essere messo in funzione involontariamente.
 - ▶ **Riporre gli elettro utensili fuori della portata dei bambini durante i periodi di inutilizzo e non consentire l'uso degli utensili stessi a persone inesperte o che non abbiano letto le presenti istruzioni.** Gli elettro utensili sono macchine pericolose quando vengono utilizzati da persone non dotate di sufficiente esperienza.
 - ▶ **Eseguire la manutenzione degli elettro utensili e relativi accessori. Verificare la presenza di un eventuale disallineamento o inceppamento delle parti mobili, la rottura di componenti o qualsiasi altra condizione che possa pregiudicare il corretto funzionamento dell'elettro utensile stesso. Se danneggiato, l'elettro utensile dovrà essere riparato prima dell'uso.** Numerosi incidenti vengono causati da elettro utensili la cui manutenzione è stata effettuata poco accuratamente.
 - ▶ **Mantenere gli utensili da taglio affilati e puliti.** Gli utensili da taglio curati con particolare attenzione e con taglianti affilati s'inceppano meno frequentemente e sono più facili da condurre.
 - ▶ **Utilizzare sempre l'elettro utensile, gli accessori e gli utensili specifici ecc. in conformità alle presenti istruzioni, tenendo conto delle condizioni di lavoro e delle operazioni da eseguire.** L'impiego di elettro utensili per usi diversi da quelli consentiti potrà dar luogo a situazioni di pericolo.
 - ▶ **Mantenere impugnature e superfici di presa asciutte, pulite e prive di olio e grasso.** Impugnature e superfici di presa scivolose non consentono di manipolare e controllare l'utensile in caso di situazioni inaspettate.
- Assistenza**
- ▶ **Fare riparare l'elettro utensile da personale specializzato ed utilizzando solo parti di ricambio identiche.** In tale maniera potrà essere salvaguardata la sicurezza dell'elettro utensile.
- Indicazioni di sicurezza per seghe universali**
- ▶ **Afferrare e tenere l'elettro utensile dalle superfici isolate dell'impugnatura qualora si eseguano operazioni in cui l'accessorio da taglio potrebbe venire a contatto con cavi elettrici nascosti o con il cavo di alimentazione dell'elettro utensile stesso.** Se l'accessorio da taglio entra in contatto con un cavo sotto tensione, la tensione potrebbe trasmettersi anche alle parti metalliche esposte dell'elettro utensile, provocando la folgorazione dell'utilizzatore.
 - ▶ **Utilizzare morsetti o altri metodi analoghi per sostenere il pezzo in lavorazione e assicurarlo su una piastrina stabile.** Se si tiene il pezzo in lavorazione con una mano o contro il proprio corpo, il pezzo non è fissato in modo stabile e si potrebbe perdere il controllo.
 - ▶ **Tenere le mani lontane dalla zona di taglio. Non afferrare mai con le mani la parte inferiore del pezzo in lavorazione.** Toccando la lama vi è un serio rischio di incidente.
 - ▶ **Durante il lavoro, trattenere saldamente l'elettro utensile con entrambe le mani ed assumere una posizione sicura.** Con entrambe le mani l'elettro utensile viene condotto in modo più sicuro.
 - ▶ **Avvicinare l'elettro utensile al pezzo in lavorazione solo se è in funzione.** In caso contrario vi è il pericolo di provocare un contraccolpo se l'utensile ad innesto si inceppa nel pezzo in lavorazione.
 - ▶ **Accertarsi che la piastra di base durante l'operazione di taglio sia sempre appoggiata sul pezzo in lavorazione.** La lama può incepparsi e comportare la perdita di controllo dell'elettro utensile.
 - ▶ **Terminata l'operazione di taglio, spegnere l'elettro utensile ed estrarre la lama dal taglio eseguito soltanto quando si sarà arrestata completamente.** In questo modo si evita di provocare un contraccolpo e si può posare l'elettro utensile senza nessun pericolo.
 - ▶ **Prima di posare l'elettro utensile, attendere sempre che si sia arrestato completamente.** L'accessorio può incepparsi e comportare la perdita di controllo dell'elettro utensile.
 - ▶ **Utilizzare esclusivamente lame integre e in perfette condizioni.** Lame deformate oppure non affilate possono rompersi, influenzare negativamente il taglio oppure causare un contraccolpo.
 - ▶ **Dopo aver spento l'utensile, non cercare di frenare la lama esercitando pressione lateralmente.** La lama può subire dei danni, rompersi oppure provocare un contraccolpo.
 - ▶ **Serrare saldamente il materiale da tagliare. Non sostenere il pezzo in lavorazione con la mano o il piede. Non toccare alcun oggetto né il suolo con la sega in funzione.** Sussiste pericolo di contraccolpi.
 - ▶ **Al fine di rilevare linee di alimentazione nascoste, utilizzare apparecchiature di ricerca adatte oppure rivolgersi alla società erogatrice locale.** Un contatto con cavi elettrici può provocare lo sviluppo di incendi e di scosse elettriche. Danneggiando una tubazione del gas si può creare il pericolo di esplosioni. Penetrando una tubazione dell'acqua si provocano seri danni materiali oppure vi è il pericolo di provocare una scossa elettrica.

Descrizione del prodotto e dei servizi forniti



Leggere tutte le avvertenze e disposizioni di sicurezza. La mancata osservanza delle avvertenze e disposizioni di sicurezza può causare folgorazioni, incendi e/o lesioni di grave entità.

Si prega di osservare le immagini nella prima parte delle istruzioni per l'uso.

Utilizzo conforme

In combinazione con una guida fissa, l'elettrotensile è idoneo per tagliare legno, materiali plastici, metallo e materiali da costruzione. È adatto per eseguire tagli curvi e tagli dritti. Utilizzando lame bi-metalliche adatte, è possibile eseguire anche troncature a filo con le superfici. Attenersi sempre alle indicazioni relative alle lame.

Componenti illustrati

La numerazione dei componenti illustrati si riferisce all'illustrazione dell'elettrotensile che si trova sulla pagina con la rappresentazione grafica.

- (1) Lama^{A)}
- (2) Basamento
- (3) Alloggiamento lama
- (4) Levetta SDS di sbloccaggio lama
- (5) Interruttore di avvio/arresto
- (6) Impugnatura (superficie di presa isolata)
- (7) Piastrina di bloccaggio

A) **L'accessorio illustrato oppure descritto non è compreso nel volume di fornitura standard. L'accessorio completo è contenuto nel nostro programma accessori.**

Dati tecnici

Sega a gattuccio		PSA 900 E PSA 9000 E
Codice prodotto		3 603 CA6 0..
Regolazione del numero di corse		●
Potenza assorbita nominale	W	900
Numero di corse a vuoto n_0	min^{-1}	0-2700
Attacco utensile		SDS
Corsa	mm	28
Profondità di taglio max.		
– nel legno	mm	200
– nell'acciaio (non legato)	mm	20
– Diametro tubi	mm	150
Peso secondo EPTA-Procedure 01:2014	kg	3,5

Sega a gattuccio

PSA 900 E
PSA 9000 E

Classe di protezione

□/II

I dati sono validi per una tensione nominale [U] di 230 V. In caso di tensioni differenti e di versioni per Paesi specifici, tali dati potranno variare.

Informazioni su rumorosità e vibrazioni

Valori di emissione acustica rilevati conformemente a **EN 62841-2-11**.

Il livello di rumorosità ponderato A dell'elettrotensile è tipicamente di: Livello di pressione acustica **90 dB(A)**; Livello di potenza sonora **101 dB(A)**. Grado d'incertezza $K = 5 \text{ dB}$.

Indossare protezioni acustiche!

Valori di oscillazione totali a_{th} (somma vettoriale delle tre direzioni) e grado d'incertezza K , rilevati conformemente a **EN 62841-2-11**:

Taglio di pannelli in truciolato con lama **S 3456 XF**:

$a_{th,B} = 1,5,5 \text{ m/s}^2$, $K = 1,5 \text{ m/s}^2$,

Taglio di travi in legno con lama **S 3456 XF**:

$a_{th,wb} = 1,6,5 \text{ m/s}^2$, $K = 1,5 \text{ m/s}^2$.

Il livello di vibrazione ed il valore di emissione acustica indicati nelle presenti istruzioni sono stati rilevati conformemente ad una procedura di misurazione unificata e sono utilizzabili per confrontare gli elettrotensili. Le stesse procedure sono idonee anche per una valutazione temporanea del livello di vibrazione e dell'emissione acustica.

Il livello di vibrazione ed il valore di emissione acustica sono riferiti agli impieghi principali dell'elettrotensile; qualora, tuttavia, l'elettrotensile venisse utilizzato per altre applicazioni, oppure con accessori differenti o in caso di insufficiente manutenzione, il livello di vibrazione ed il valore di emissione acustica potrebbero variare. Ciò potrebbe aumentare sensibilmente l'emissione di vibrazioni e l'emissione acustica sull'intero periodo di funzionamento.

Per valutare con precisione i valori di vibrazione e di emissione acustica, andranno considerati anche i periodi nei quali l'utensile sia spento, oppure acceso, ma non utilizzato. Ciò potrebbe ridurre sensibilmente l'emissione di vibrazioni e l'emissione acustica sull'intero periodo di funzionamento.

Adottare misure di sicurezza supplementari per proteggere l'operatore dall'effetto delle vibrazioni: ad esempio, sottoponendo a manutenzione l'elettrotensile e gli utensili accessori, mantenendo calde le mani e organizzando i vari processi di lavoro.

Montaggio

► **Prima di qualunque intervento sull'elettrotensile estrarre la spina di rete dalla presa.**

Introduzione/sostituzione della lama

► **Durante il montaggio o la sostituzione dell'accessorio, indossare sempre guanti di protezione.** Gli accessori sono affilati e, in caso di impiego prolungato, possono raggiungere temperature elevate.

- **In caso di sostituzione della lama assicurarsi che l'attacco per la lama sia completamente libera da resti di materiale come ad esempio trucioli di legno o di metallo.**

Selezione della lama

Una panoramica dei tipi di lame consigliati è riportata all'ultima pagina delle presenti istruzioni. Utilizzare esclusivamente lame con attacco universale da 1/2". La lama non dovrà essere più lunga del necessario per il taglio previsto.

Lo spessore di attacco della lama dovrà essere pari a 0,8-1,6 mm.

Introduzione della lama (vedi Fig. A)

Spingere la levetta SDS (4) in avanti ed introdurre la lama (1), dietro alla piastrina di bloccaggio (7), nel relativo alloggiamento (3). Rilasciare la levetta SDS (4).

- **Verificare che la lama sia saldamente inserita in sede, esercitando trazione sulla lama stessa.** Una lama allentata può cadere dalla sede, con conseguente rischio di lesioni.

Per alcuni lavori, la lama (1) si potrà anche voltare di 180° (denti rivolti in alto), per essere riutilizzata.

Rimozione della lama

- **Lasciar raffreddare la lama prima di prelevarla.** Il contatto con la lama ad alta temperatura comporta rischio di lesioni.

Spingere la levetta SDS (4) in avanti ed estrarre la lama (1). Rilasciare la levetta SDS (4).

Aspirazione polvere/aspirazione trucioli

Polveri e materiali come vernici contenenti piombo, alcuni tipi di legname, minerali e metalli possono essere dannosi per la salute. Il contatto oppure l'inalazione delle polveri possono causare reazioni allergiche e/o malattie delle vie respiratorie dell'utilizzatore, oppure delle persone che si trovano nelle vicinanze.

Determinate polveri come polvere da legname di faggio o di quercia sono considerate cancerogene, in modo particolare insieme ad additivi per il trattamento del legname (cromato, protezione per legno). Eventuale materiale contenente amianto andrà lavorato esclusivamente da personale specializzato.

- Provvedere ad una buona aerazione della postazione di lavoro.
- Si consiglia di portare una mascherina protettiva con classe di filtraggio P2.

Osservare le norme in vigore nel vostro Paese per i materiali da lavorare.

- **Evitare accumuli di polvere nella postazione di lavoro.** Le polveri si possono incendiare facilmente.

Utilizzo

Messa in funzione

- **Osservare la tensione di rete! La tensione riportata sulla targhetta di identificazione dell'elettrotensile deve corrispondere alla tensione della rete elettrica di alimentazione. Gli elettrotensili con l'indicazione di 230 V possono essere collegati anche alla rete di 220 V.**

Avvio/arresto

Per **accendere** l'elettrotensile, premere l'interruttore di avvio/arresto (5) e mantenerlo premuto.

Per **spegnere** l'elettrotensile, rilasciare l'interruttore di avvio/arresto (5).

Avvertenza: Per ragioni di sicurezza, non è possibile bloccare l'interruttore di avvio/arresto (5), che andrà invece mantenuto sempre premuto durante il funzionamento.

Controllo del numero di corse

Ad elettrotensile acceso, il numero di corse si può regolare in modo continuo, esercitando più o meno pressione sull'interruttore di avvio/arresto (5).

Premendo leggermente l'interruttore di avvio/arresto (5), si otterrà un numero di corse ridotto; aumentando la pressione, aumenterà anche il numero di corse.

Il numero di corse necessario dipende dal tipo di materiale in lavorazione e dalle specifiche condizioni operative e può essere dunque determinato a seconda del caso eseguendo delle prove pratiche.

Si consiglia una riduzione del numero corse all'atto di applicare la lama sul pezzo in lavorazione nonché tagliando materiale in plastica ed alluminio.

In caso di lavori lunghi con numero di corse basso, l'elettrotensile si può surriscaldare notevolmente. Togliere la lama e per il raffreddamento far funzionare l'elettrotensile ca. 3 minuti al numero di corse massimo.

Indicazioni operative

- **Prima di qualunque intervento sull'elettrotensile estrarre la spina di rete dalla presa.**
- **Spegnere immediatamente l'elettrotensile quando la lama si blocca.**

Consigli

- **In caso di lavori di taglio di materiali leggeri da costruzione, rispettare le vigenti norme legislative e le raccomandazioni della casa costruttrice del materiale.**

Prima di eseguire tagli in legno, pannelli in truciolato, materiali da costruzione ecc., verificare che non siano presenti corpi estranei quali chiodi, viti o simili ed utilizzare una lama di tipo idoneo.

Accendere l'elettrotensile ed avvicinarlo al pezzo in lavorazione. Applicare il basamento (2) sulla superficie del pezzo in lavorazione ed eseguire il taglio nel materiale, con una pressione d'appoggio o un avanzamento uniforme. Una volta conclusa l'operazione di lavoro, spegnere l'elettrotensile.

Spegnere immediatamente l'elettrotensile quando la lama di taglio si blocca. Utilizzando un utensile adatto, allargare leggermente la fessura di taglio ed estrarre l'elettrotensile.

Basamento regolabile (vedi Fig. B)

Il basamento (2), essendo mobile, si adatta alla necessaria angolazione della superficie.

Taglio dal pieno (vedi Figg. C-D)

► **Il taglio dal pieno è consentito esclusivamente su materiali teneri, come legno, cartongesso o simili. Mai lavorare materiali metallici seguendo il procedimento di taglio dal centro!**

Per l'esecuzione di tagli dal pieno, utilizzare esclusivamente lame corte.

Applicare l'elettrotensile sul pezzo in lavorazione con il bordo del basamento (2), evitando contatti fra la lama (1) e il pezzo, e accendere l'elettrotensile. In caso di elettrotensili con controllo del numero di corse, selezionare il numero massimo di corse. Spingere saldamente l'elettrotensile contro il pezzo in lavorazione ed immergere lentamente la lama nel pezzo stesso.

Non appena il basamento (2) poggerà a piena superficie sul pezzo in lavorazione, proseguire il taglio lungo la linea di taglio desiderata.

Per alcuni lavori, la lama (1) si potrà anche impiegare voltata di 180°, conducendo l'elettrotensile anch'esso opportunamente voltato.

Taglio a filo (vedi Fig. E)

Le lame elastiche bimetalliche consentono ad es. di tagliare elementi sporgenti, come tubi dell'acqua, direttamente a filo della parete.

► **Accertarsi che la lama abbia sempre lunghezza maggiore rispetto al diametro del pezzo in lavorazione. Sussiste pericolo di contraccolpi.**

Poggiare la lama di taglio direttamente alla parete e piegarla leggermente esercitando una leggera pressione sull'elettrotensile, fino a quando il basamento sarà arrivato a poggiare sulla parete. Accendere l'elettrotensile ed eseguire il taglio completo del pezzo in lavorazione esercitando una costante pressione laterale.

Liquido refrigerante/lubrificante

In caso di operazioni di taglio del metallo, al fine di evitare il riscaldamento del materiale, lungo la linea di taglio andrà applicato liquido refrigerante, oppure lubrificante.

Manutenzione ed assistenza

Manutenzione e pulizia

- **Prima di qualunque intervento sull'elettrotensile estrarre la spina di rete dalla presa.**
- **Per poter garantire buone e sicure operazioni di lavoro, tenere sempre pulite l'elettrotensile e le fessure di ventilazione.**

Se fosse necessaria una sostituzione della linea di collegamento, questa dovrà essere eseguita da **Bosch** oppure da un

centro assistenza clienti autorizzato per elettrotensili **Bosch**, al fine di evitare pericoli per la sicurezza.

Pulire l'alloggiamento lama, preferibilmente con un pennello morbido. A tale scopo, rimuovere la lama dall'elettrotensile. Mantenere efficiente l'alloggiamento lama utilizzando lubrificanti idonei.

Una forte presenza di contaminazioni sull'elettrotensile può causare malfunzionamenti. Pertanto, evitare di tagliare dal basso o sopra testa materiali fortemente polverosi.

Servizio di assistenza e consulenza tecnica

Il servizio di assistenza risponde alle Vostre domande relative alla riparazione e alla manutenzione del Vostro prodotto nonché concernenti i pezzi di ricambio. Disegni in vista esplosa e informazioni relative ai pezzi di ricambio sono consultabili anche sul sito **www.bosch-pt.com**

Il team di consulenza tecnica Bosch sarà lieto di rispondere alle Vostre domande in merito ai nostri prodotti e accessori. In caso di richieste o di ordinazione di pezzi di ricambio, comunicare sempre il codice prodotto a 10 cifre riportato sulla targhetta di fabbricazione dell'elettrotensile.

Italia

Tel.: (02) 3696 2314

E-Mail: pt.hotlinebosch@it.bosch.com

Per ulteriori indirizzi del servizio assistenza consultare:

www.bosch-pt.com/serviceaddresses

Smaltimento

Avviare ad un riciclaggio rispettoso dell'ambiente gli imballaggi, gli elettrotensili e gli accessori dismessi.



Non gettare elettrotensili dismessi tra i rifiuti domestici!

Solo per i Paesi della CE:

Conformemente alla Direttiva Europea 2012/19/UE sui rifiuti di apparecchiature elettriche ed elettroniche (RAEE) ed all'attuazione del recepimento nel diritto nazionale, gli elettrotensili diventati inservibili devono essere raccolti separatamente ed essere smaltiti/riciclati nel rispetto dell'ambiente.

Nederlands

Veiligheidsaanwijzingen

Algemene veiligheidsaanwijzingen voor elektrische gereedschappen

WAARSCHUWING

Lees alle waarschuwingen, veiligheidsaanwijzingen, afbeeldingen en specificaties die bij dit elektrische gereedschap worden geleverd. Als de hieronder ver-

melde aanwijzingen niet worden opgevolgd, kan dit een elektrische schok, brand en/of ernstig letsel tot gevolg hebben.

Bewaar alle waarschuwingen en voorschriften voor toekomstig gebruik.

Het in de waarschuwingen gebruikte begrip elektrisch gereedschap heeft betrekking op elektrische gereedschappen voor gebruik op het stroomnet (met netsnoer) en op elektrische gereedschappen voor gebruik met een accu (zonder netsnoer).

Veiligheid van de werkomgeving

- ▶ **Houd uw werkomgeving schoon en goed verlicht.** Een rommelige of onverlichte werkomgeving kan tot ongevallen leiden.
- ▶ **Werk met het elektrische gereedschap niet in een omgeving met explosiegevaar waarin zich brandbare vloeistoffen, brandbare gassen of brandbaar stof bevinden.** Elektrische gereedschappen veroorzaken vonken die het stof of de dampen tot ontsteking kunnen brengen.
- ▶ **Houd kinderen en andere personen tijdens het gebruik van het elektrische gereedschap uit de buurt.** Wanneer u wordt afgeleid, kunt u de controle over het gereedschap verliezen.

Elektrische veiligheid

- ▶ **De aansluitstekker van het elektrische gereedschap moet in het stopcontact passen. De stekker mag in geen geval worden veranderd. Gebruik geen adapterstekkers in combinatie met geaarde elektrische gereedschappen.** Onveranderde stekkers en passende stopcontacten beperken het risico van een elektrische schok.
- ▶ **Voorkom aanraking van het lichaam met geaarde oppervlakken, bijvoorbeeld van buizen, verwarmingen, fornuizen en koelkasten.** Er bestaat een verhoogd risico door een elektrische schok wanneer uw lichaam geaard is.
- ▶ **Houd het gereedschap uit de buurt van regen en vocht.** Het binnendringen van water in het elektrische gereedschap vergroot het risico van een elektrische schok.
- ▶ **Gebruik de kabel niet voor een verkeerd doel, om het elektrische gereedschap te dragen of op te hangen of om de stekker uit het stopcontact te trekken. Houd de kabel uit de buurt van hitte, olie, scherpe randen of bewegende delen.** Beschadigde of in de war geraakte kabels vergroten het risico van een elektrische schok.
- ▶ **Wanneer u buitenshuis met elektrisch gereedschap werkt, dient u alleen verlengkabels te gebruiken die voor gebruik buitenshuis zijn goedgekeurd.** Het gebruik van een voor gebruik buitenshuis geschikte verlengkabel beperkt het risico van een elektrische schok.
- ▶ **Als het gebruik van het elektrische gereedschap in een vochtige omgeving onvermijdelijk is, dient u een aardlekschakelaar te gebruiken.** Het gebruik van een aardlekschakelaar vermindert het risico van een elektrische schok.

Veiligheid van personen

- ▶ **Wees alert, let goed op wat u doet en ga met verstand te werk bij het gebruik van het elektrische gereedschap. Gebruik geen elektrisch gereedschap, wanneer u moe bent of onder invloed staat van drugs, alcohol of medicijnen.** Een moment van onoplettendheid bij het gebruik van het elektrische gereedschap kan tot ernstige verwondingen leiden.
- ▶ **Draag persoonlijke beschermingsmiddelen. Draag altijd een veiligheidsbril.** Het dragen van persoonlijke beschermingsmiddelen zoals een stofmasker, slipvaste werkschoenen, een veiligheidshelm of gehoorbescherming, afhankelijk van de aard en het gebruik van het elektrische gereedschap, vermindert het risico van verwondingen.
- ▶ **Voorkom per ongeluk inschakelen. Controleer dat het elektrische gereedschap uitgeschakeld is, voordat u de stekker in het stopcontact steekt of de accu aansluit en voordat u het gereedschap oppakt of draagt.** Wanneer u bij het dragen van het elektrische gereedschap uw vinger aan de schakelaar hebt of wanneer u het gereedschap ingeschakeld op de stroomvoorziening aansluit, kan dit tot ongevallen leiden.
- ▶ **Verwijder instelgereedschappen of schroef sleutels, voordat u het elektrische gereedschap inschakelt.** Een instelgereedschap of sleutel in een draaiend deel van het gereedschap kan tot verwondingen leiden.
- ▶ **Voorkom een onevenwichtige lichaamshouding. Zorg ervoor dat u stevig staat en steeds in evenwicht blijft.** Daardoor kunt u het elektrische gereedschap in onverwachte situaties beter onder controle houden.
- ▶ **Draag geschikte kleding. Draag geen loshangende kleding of sieraden. Houd haren en kleding uit de buurt van bewegende delen.** Loshangende kleding, lange haren en sieraden kunnen door bewegende delen worden meegenomen.
- ▶ **Wanneer stofafzuigings- of stofopvangvoorzieningen kunnen worden gemonteerd, dient u zich ervan te verzekeren dat deze zijn aangesloten en juist worden gebruikt.** Het gebruik van een stofafzuiging beperkt het gevaar door stof.
- ▶ **Ondanks het feit dat u eventueel heel goed vertrouwd bent met het gebruik van gereedschappen, moet u ervoor zorgen dat u niet nonchalant wordt en veiligheidsvoorschriften voor het gereedschap gaat negeren.** Een onoplettende handeling kan binnen een fractie van een seconde ernstig letsel veroorzaken.

Zorgvuldige omgang met en zorgvuldig gebruik van elektrische gereedschappen

- ▶ **Overbelast het elektrische gereedschap niet. Gebruik voor uw werkzaamheden het daarvoor bestemde elektrische gereedschap.** Met het passende elektrische gereedschap werkt u beter en veiliger binnen het aangegeven capaciteitsbereik.
- ▶ **Gebruik geen elektrisch gereedschap waarvan de schakelaar defect is.** Elektrisch gereedschap dat niet

meer kan worden in- of uitgeschakeld, is gevaarlijk en moet worden gerepareerd.

- ▶ **Trek de stekker uit het stopcontact en/of neem de accu (indien uitneembaar) uit het elektrische gereedschap, voordat u het elektrische gereedschap instelt, accessoires wisselt of het elektrische gereedschap opbergt.** Deze voorzorgsmaatregel voorkomt onbedoeld starten van het elektrische gereedschap.
- ▶ **Bewaar niet-gebruikte elektrische gereedschappen buiten bereik van kinderen. Laat het gereedschap niet gebruiken door personen die er niet mee vertrouwd zijn en deze aanwijzingen niet hebben gelezen.** Elektrische gereedschappen zijn gevaarlijk wanneer deze door onervaren personen worden gebruikt.
- ▶ **Pleeg onderhoud aan elektrische gereedschappen en accessoires. Controleer of bewegende delen van het gereedschap correct functioneren en niet vastklemmen en of onderdelen zodanig gebroken of beschadigd zijn dat de werking van het elektrische gereedschap nadelig wordt beïnvloed. Laat deze beschadigde onderdelen vóór gebruik repareren.** Veel ongevallen hebben hun oorzaak in slecht onderhouden elektrische gereedschappen.
- ▶ **Houd snijdende inzetgereedschappen scherp en schoon.** Zorgvuldig onderhouden snijdende inzetgereedschappen met scherpe snijkanten klemmen minder snel vast en zijn gemakkelijker te geleiden.
- ▶ **Gebruik elektrisch gereedschap, accessoires, inzetgereedschappen en dergelijke volgens deze aanwijzingen. Let daarbij op de arbeidsomstandigheden en de uit te voeren werkzaamheden.** Het gebruik van elektrische gereedschappen voor andere dan de voorziene toepassingen kan tot gevaarlijke situaties leiden.
- ▶ **Houd handgrepen en greepvlakken droog, schoon en vrij van olie en vet.** Gladde handgrepen en greepvlakken verhinderen dat het gereedschap in onverwachte situaties veilig kan worden gehanteerd en bediend.

Service

- ▶ **Laat het elektrische gereedschap alleen repareren door gekwalificeerd en vakkundig personeel en alleen met originele vervangingsonderdelen.** Daarmee wordt gewaarborgd dat de veiligheid van het gereedschap in stand blijft.

Veiligheidsaanwijzingen voor reciprozagen

- ▶ **Houd het elektrische gereedschap vast aan de geïsoleerde handgrepen, wanneer u werkzaamheden verricht waarbij het accessoire in aanraking kan komen met verborgen bedrading of zijn eigen netsnoer.** Als het accessoire in aanraking komt met een spanningvoerende draad, dan kunnen de metalen delen van het elektrische gereedschap onder spanning komen te staan en zou de gebruiker een elektrische schok kunnen krijgen.
- ▶ **Gebruik klemmen of een andere praktische manier om het werkstuk op een stabiel platform vast te zetten en te ondersteunen.** Het vasthouden van het werkstuk met

de hand of tegen uw lichaam leidt tot instabiliteit en dit kan resulteren in het verlies van controle.

- ▶ **Houd uw handen uit de buurt van de plaats waar wordt gezaagd. Grijp niet onder het werkstuk.** Bij aanraking van het zaagblad bestaat verwondingsgevaar.
- ▶ **Houd het elektrische gereedschap bij het werken stevig met beide handen vast en zorg ervoor dat u stevig staat.** Het elektrische gereedschap wordt met twee handen veiliger vastgehouden.
- ▶ **Beweeg het elektrische gereedschap alleen ingeschakeld naar het werkstuk.** Anders bestaat er gevaar voor een terugslag, wanneer het inzetgereedschap in het werkstuk vasthaakt.
- ▶ **Let erop dat de voetplaat bij het zagen altijd tegen het werkstuk ligt.** Het zaagblad kan vasthaken en dit kan tot het verlies van de controle over het elektrische gereedschap leiden.
- ▶ **Schakel het elektrische gereedschap na beëindiging van de werkzaamheden uit en trek het zaagblad pas uit de zaagsnede, nadat het gereedschap tot stilstand is gekomen.** Zo voorkomt u een terugslag en kunt u het elektrische gereedschap veilig neerleggen.
- ▶ **Wacht tot het elektrische gereedschap tot stilstand is gekomen, voordat u het neerlegt.** Het inzetgereedschap kan vasthaken en dit kan tot het verlies van de controle over het elektrische gereedschap leiden.
- ▶ **Gebruik alleen onbeschadigde zaagbladen die helemaal in orde zijn.** Verbogen of niet-scherpe zaagbladen kunnen breken, het zagen negatief beïnvloeden of een terugslag veroorzaken.
- ▶ **Rem het zaagblad na het uitschakelen niet af door er aan de zijkant tegen te drukken.** Anders kan het zaagblad beschadigd worden, breken of een terugslag veroorzaken.
- ▶ **Bevestig het materiaal goed. Ondersteun het werkstuk niet met een hand of voet. Vermijd contact van de lopende zaag met voorwerpen of de grond.** Er bestaat gevaar voor terugslag.
- ▶ **Gebruik geschikte detectoren om verborgen elektriciteits-, gas- of waterleidingen op te sporen of raadpleeg het plaatselijke energie- of waterleidingbedrijf.** Contact met elektrische leidingen kan tot brand of een elektrische schok leiden. Beschadiging van een gasleiding kan tot een explosie leiden. Breuk van een waterleiding veroorzaakt materiële schade en kan een elektrische schok veroorzaken.

Beschrijving van product en werking



Lees alle veiligheidsaanwijzingen en instructies. Het niet naleven van de veiligheidsaanwijzingen en instructies kan elektrische schokken, brand en/of zware verwondingen veroorzaken.

Neem goed nota van de afbeeldingen in het voorste deel van de gebruiksaanwijzing.

Beoogd gebruik

Het elektrische gereedschap is bestemd voor het met vaste aanslag zagen van hout, kunststof, metaal en bouwmaterialen. Het gereedschap is geschikt voor recht zagen en zagen in bochten. Bij gebruik van geschikte bimetaal-zaagbladen is vlak afzagen mogelijk, bijvoorbeeld langs een muur. De adviezen voor zaagbladen moeten in acht worden genomen.

Afgebeelde componenten

De componenten zijn genummerd zoals op de afbeelding van het elektrische gereedschap op de pagina met afbeeldingen.

- (1) Zaagblad^{A)}
- (2) Voetplaat
- (3) Zaagbladopname
- (4) SDS-hendel zaagbladontgrendeling
- (5) Aan/uit-schakelaar
- (6) Handgreep (geïsoleerd greepvlak)
- (7) Klemplaat

A) **Niet elk afgebeeld en beschreven accessoire is standaard bij de levering inbegrepen. Alle accessoires zijn te vinden in ons accessoireprogramma.**

Technische gegevens

Reciprozaag		PSA 900 E PSA 9000 E
Productnummer		3 603 CA6 0..
Regeling aantal zaagbewegingen		●
Nominaal opgenomen vermogen	W	900
Onbelast aantal zaagbewegingen n_0	min ⁻¹	0-2700
Gereedschapopname		SDS
Zaagbeweging	mm	28
Max. slijpdiepte		
- in hout	mm	200
- in staal (ongelegeerd)	mm	20
- pijpdiameter	mm	150
Gewicht volgens EPTA-Procedure 01:2014	kg	3,5
Isolatieklasse		□/II

De gegevens gelden voor een nominale spanning [U] van 230 V. Bij afwijkende spanningen en in landspecifieke uitvoeringen kunnen deze gegevens variëren.

Informatie over geluid en trillingen

Geluidsemissiewaarden bepaald conform **EN 62841-2-11**.

Het A-gewogen geluidsniveau van het elektrische gereedschap bedraagt typisch: geluidsdruk niveau **90 dB(A)**; geluidsvermogen niveau **101 dB(A)**. Onzekerheid $K = 5$ dB.

Draag gehoorbescherming!

Totale trillingswaarden a_v (vectorsom van drie richtingen) en onzekerheid K bepaald volgens **EN 62841-2-11**:

Zagen van spaanplaat met zaagblad **S 3456 XF**:

$$a_{h,B} = 15,5 \text{ m/s}^2, K = 1,5 \text{ m/s}^2,$$

Zagen van houten balken met zaagblad **S 3456 XF**:

$$a_{h,wb} = 16,5 \text{ m/s}^2, K = 1,5 \text{ m/s}^2.$$

Het in deze gebruiksaanwijzing vermelde trillingsniveau en de geluidsemissiewaarde zijn gemeten met een genormeerde meetmethode en kunnen worden gebruikt om elektrische gereedschappen met elkaar te vergelijken. Ze zijn ook geschikt voor een voorlopige inschatting van de trillings- en geluidsemissie.

Het aangegeven trillingsniveau en de aangegeven geluidsemissiewaarde representeren de voornaamste toepassingen van het elektrische gereedschap. Wanneer het elektrische gereedschap echter wordt gebruikt voor andere toepassingen, met afwijkende inzetgereedschappen of onvoldoende onderhoud, dan kunnen het trillingsniveau en de geluidsemissiewaarde afwijken. Dit kan de trillings- en geluidsemissie gedurende de gehele arbeidsperiode duidelijk verhogen.

Voor een nauwkeurige schatting van de trillings- en geluidsemissies moet ook rekening worden gehouden met de tijden waarin het gereedschap uitgeschakeld is, of waarin het gereedschap wel loopt, maar niet werkelijk wordt gebruikt. Dit kan de trillings- en geluidsemissies gedurende de gehele arbeidsperiode duidelijk verminderen.

Leg aanvullende veiligheidsmaatregelen ter bescherming van de gebruiker tegen het effect van trillingen vast, zoals: onderhoud van elektrische gereedschappen en inzetgereedschappen, warm houden van de handen, organisatie van het arbeidsproces.

Montage

- ▶ **Trek vóór werkzaamheden aan het elektrische gereedschap altijd de stekker uit het stopcontact.**

Zaagblad bevestigen of vervangen

- ▶ **Draag werkhandschoenen bij de montage of het wisselen van het inzetgereedschap.** Accessoires zijn scherp en kunnen bij langer gebruik heet worden.
- ▶ **Let er bij het wisselen van zaagbladen op dat de zaagbladopname vrij van materiaalresten zoals hout- en metaalspanen is.**

Zaagblad kiezen

Een overzicht van geadviseerde zaagbladen vindt u aan het einde van deze gebruiksaanwijzing. Plaats alleen zaagbladen met 1/2"- universele schacht. Het zaagblad mag niet langer zijn dan nodig is voor de gewenste zaagsnede.

De schachtdikte van het zaagblad moet 0,8-1,6 mm bedragen.

Zaagblad monteren (zie afbeelding A)

Druk de SDS-hendel (4) naar voren en breng het zaagblad (1) achter de klemplaat (7) in de zaagbladopname (3). Laat de SDS-hendel (4) los.

- **Controleer of het zaagblad goed vastzit door eraan te trekken.** Een los zaagblad kan uit de zaaghouder vallen en kan u verwonden.

Voor bepaalde werkzaamheden kan het zaagblad (1) ook 180° worden gedraaid (tanden wijzen naar boven) en weer worden geplaatst.

Zaagblad verwijderen

- **Laat het zaagblad afkoelen voor het wegnemen.** Bij het aanraken van het hete zaagblad bestaat verwondingsgevaar.

Druk de SDS-hendel (4) naar voren en trek het zaagblad (1) eruit. Laat de SDS-hendel (4) los.

Afzuiging van stof en spanen

Stof van materialen zoals loodhoudende verf, enkele houtsoorten, mineralen en metaal kunnen schadelijk voor de gezondheid zijn. Aanraking of inademing van stof kan leiden tot allergische reacties en/of ziekten van de luchtwegen van de gebruiker of personen die zich in de omgeving bevinden.

Bepaalde soorten stof, bijvoorbeeld van eiken- en beukenhout, gelden als kankerverwekkend, in het bijzonder in combinatie met toevoegingsstoffen voor houtbehandeling (chromaat en houtbeschermingsmiddelen). Asbesthoudend materiaal mag alleen door bepaalde vakmensen worden bewerkt.

- Zorg voor een goede ventilatie van de werkplek.
- Er wordt geadviseerd om een stofmasker met filterklasse P2 te dragen.

Neem de in uw land geldende voorschriften voor de te bewerken materialen in acht.

- **Vermijd ophoping van stof op de werkplek.** Stof kan gemakkelijk ontbranden.

Gebruik

Ingebruikname

- **Let op de netspanning! De spanning van de stroombron moet overeenkomen met de gegevens op het typeplaatje van het elektrische gereedschap. Met 230 V aangeduide elektrische gereedschappen kunnen ook met 220 V worden gebruikt.**

In- en uitschakelen

Druk voor het **inschakelen** van het elektrische gereedschap op de aan-/uit-schakelaar (5) en houd deze ingedrukt.

Voor het **uitschakelen** van het elektrische gereedschap laat u de aan-/uit-schakelaar (5) los.

Aanwijzing: Om veiligheidsredenen kan de aan-/uit-schakelaar (5) niet vergrendeld worden, maar moet tijdens het gebruik voortdurend ingedrukt blijven.

Aantal zaagbewegingen regelen

U kunt het aantal zaagbewegingen van het ingeschakelde elektrische gereedschap traploos regelen naarmate u de aan-/uit-schakelaar (5) verder of minder ver indrukt.

Lichte druk op de aan-/uit-schakelaar (5) heeft een laag aantal zaagbewegingen tot gevolg. Met toenemende druk wordt het aantal zaagbewegingen groter.

Het vereiste aantal zaagbewegingen is afhankelijk van het materiaal en de werkomstandigheden en kan proefsgewijs vastgesteld worden.

Geadviseerd wordt om het aantal zaagbewegingen te verminderen als het zaagblad op het werkstuk geplaatst wordt en bij het zagen van kunststof en aluminium.

Bij langdurige werkzaamheden met een klein aantal zaagbewegingen kan het elektrische gereedschap zeer heet worden. Verwijder het zaagblad en laat het elektrische gereedschap ca. 3 minuten met het maximale aantal zaagbewegingen lopen om het te laten afkoelen.

Aanwijzingen voor werkzaamheden

- **Trek vóór werkzaamheden aan het elektrische gereedschap altijd de stekker uit het stopcontact.**
- **Schakel het elektrische gereedschap onmiddellijk uit, wanneer het zaagblad blokkeert.**

Tips

- **Neem bij het zagen van lichte bouwmaterialen de wettelijke voorschriften en de adviezen van de fabrikanten van de materialen in acht.**

Controleer voor het zagen in hout, spaanplaten, bouwmaterialen etc. of deze vreemde delen zoals spijkers, schroeven e.d. hebben en gebruik een geschikt zaagblad.

Schakel het elektrische gereedschap in en geleid het naar het te bewerken werkstuk. Zet de voetplaat (2) op het werkstukoppervlak en zaag met gelijkmatige aanbrengdruk resp. aanvoer het materiaal door. Schakel het elektrische gereedschap na het einde van de werkzaamheden uit.

Als het zaagblad vastklemt, schakelt u het elektrische gereedschap onmiddellijk uit. Spreid de zaagspleet iets met een geschikt gereedschap en trek het elektrische gereedschap eruit.

Draaibare voetplaat (zie afbeelding B)

De voetplaat (2) past zich door de beweegbaarheid aan de betreffende vereiste hoekpositie van het oppervlak aan.

Invallend zagen (zie afbeeldingen C-D)

- **Er mogen alleen zachte materialen zoals hout, gipskarton e.d. invallend bewerkt worden! Metaal mag niet invallend worden gezaagd!**

Gebruik voor invallend zagen alleen korte zaagbladen.

Zet het elektrische gereedschap met de rand van de voetplaat (2) op het werkstuk zonder dat het zaagblad (1) het werkstuk raakt, en schakel het in. Kies bij een elektrisch gereedschap met een regeling van het aantal zaagbewegingen het maximale aantal zaagbewegingen. Druk het elektrische gereedschap stevig tegen het werkstuk en laat het zaagblad langzaam in het werkstuk vallen.

Zodra de voetplaat (2) met het hele oppervlak op het werkstuk ligt, zaagt u langs de gewenste zaaglijn verder.

Voor bepaalde werkzaamheden kan het zaagblad (1) ook 180° gedraaid worden geplaatst en het elektrische gereedschap overeenkomstig gekeerd worden gebruikt.

Vlak afzagen (zie afbeelding E)

Met elastische bi-metaal-zaagbladen kunnen bijv. uitstekende bouwelementen zoals waterleidingen direct aan de wand worden afgezaagd.

- **Let erop dat het zaagblad altijd langer is dan de diameter van het te bewerken werkstuk. Er bestaat gevaar voor terugslag.**

Plaats het zaagblad vlak tegen de muur en buig het iets door middel van zijwaartse druk op het elektrische gereedschap, tot de voetplaat tegen de muur ligt. Schakel het elektrische gereedschap in en zaag het werkstuk met constante zijwaartse druk door.

Koel- en smeermiddel

Bij het zagen van metaal dient u vanwege de verwarming van het materiaal langs de zaaglijn koel- resp. smeermiddel aan te brengen.

Onderhoud en service

Onderhoud en reiniging

- **Trek vóór werkzaamheden aan het elektrische gereedschap altijd de stekker uit het stopcontact.**
- **Houd het elektrische gereedschap en de ventilatieopeningen altijd schoon om goed en veilig te werken.**

Wanneer een vervanging van de aansluitkabel noodzakelijk is, dan moet dit door **Bosch** of een geautoriseerde klantenservice voor elektrische gereedschappen van **Bosch** worden uitgevoerd om veiligheidsrisico's te vermijden.

Reinig de zaagbladopname bij voorkeur met een zachte kwast. Verwijder daartoe het zaagblad uit het elektrische gereedschap. Houd de zaagbladopname door het gebruik van geschikte smeermiddelen functionerend.

Sterke vervuiling van het elektrische gereedschap kan tot functiestoringen leiden. Zaag daarom materialen waarbij veel stof vrijkomt, niet van onderaf of bovenhands.

Klantenservice en gebruikadvies

Onze klantenservice beantwoordt uw vragen over reparatie en onderhoud van uw product en over vervangingsonderdelen. Explosietekeningen en informatie over vervangingsonderdelen vindt u ook op: www.bosch-pt.com

Het Bosch-gebruiksadviessteam helpt u graag bij vragen over onze producten en accessoires.

Vermeld bij vragen en bestellingen van vervangingsonderdelen altijd het uit tien cijfers bestaande productnummer volgens het typeplaatje van het product.

Nederland

Tel.: (076) 579 54 54

Fax: (076) 579 54 94

E-mail: gereedschappen@nl.bosch.com

Meer serviceadressen vindt u onder:

www.bosch-pt.com/serviceaddresses

Afvalverwijdering

Elektrische gereedschappen, accessoires en verpakkingen moeten op een voor het milieu verantwoorde wijze worden gerecycled.



Gooi elektrische gereedschappen niet bij het huisvuil!

Alleen voor landen van de EU:

Volgens de Europese richtlijn 2012/19/EU betreffende elektrische en elektronische oude apparaten en de omzetting van de richtlijn in nationaal recht moeten niet meer bruikbare elektrische gereedschappen apart worden ingezameld en op een voor het milieu verantwoorde wijze worden hergebruikt.

Dansk

Sikkerhedsinstrukser

Generelle sikkerhedsanvisninger for el-værktøj

⚠ ADVARSEL Læs alle sikkerhedsadvarsler, instruktioner, illustrationer og specifikationer, som følger med el-værktøjet. I tilfælde af manglende overholdelse af anvisningerne nedenfor er der risiko for elektrisk stød, brand og/eller alvorlige personskader.

Opbevar alle sikkerhedsinstrukser og anvisninger til senere brug.

Betegnelsen "el-værktøj" i advarslerne refererer til dit (ledningsforbundne) el-værktøj tilsluttet lysnettet eller til batteridrevet (ledningsfrit) el-værktøj.

Sikkerhed på arbejdspladsen

- **Hold arbejdsområdet rent og godt oplyst.** Rodede eller mørke områder kan medføre ulykker.
- **Brug ikke el-værktøjet i eksplosionsfarlige omgivelser, hvor der findes brændbare væsker, gasser eller støv.** El-værktøj kan slå gnister, der kan antænde støv eller dampe.
- **Sørg for, at andre personer og ikke mindst børn holdes væk fra arbejdsområdet, når el-værktøjet er i brug.** Hvis man distraheres, kan man miste kontrollen over maskinen.

Elektrisk sikkerhed

- **El-værktøjets stik skal passe til kontakten. Stikket må under ingen omstændigheder ændres. Brug ikke adapterstik sammen med jordforbundet el-værktøj.** Uændrede stik, der passer til kontakterne, nedsætter risikoen for elektrisk stød.

- ▶ **Undgå kropskontakt med jordforbundne overflader som f. eks. rør, radiatorer, komfurer og køleskabe.**
Hvis din krop er jordforbundet, øges risikoen for elektrisk stød.
- ▶ **El-værktøj må ikke udsættes for regn eller fugt.** Indtrængen af vand i el-værktøj øger risikoen for elektrisk stød.
- ▶ **Brug ikke ledningen til formål, den ikke er beregnet til. Du må aldrig bære el-værktøjet i ledningen, hænge el-værktøjet op i ledningen eller rykke i ledningen for at trække stikket ud af kontakten. Beskyt ledningen mod varme, olie, skarpe kanter eller maskindele, der er i bevægelse.** Beskadigede eller indviklede ledninger øger risikoen for elektrisk stød.
- ▶ **Hvis el-værktøjet benyttes i det fri, må der kun benyttes en forlængerledning, der er egnet til udendørs brug.** Brug af forlængerledning til udendørs brug ned sætter risikoen for elektrisk stød.
- ▶ **Hvis det ikke kan undgås at bruge el-værktøjet i fugtige omgivelser, skal der bruges et HFI-relæ.** Brug af et HFI-relæ reducerer risikoen for at få elektrisk stød.

Personlig sikkerhed

- ▶ **Det er vigtigt at være opmærksom og holde øje med, hvad man laver, og bruge el-værktøjet fornuftigt. Brug ikke el-værktøj, hvis du er træt, har indtaget alkohol eller er påvirket af medikamenter eller euforiserende stoffer.** Få sekunders uopmærksomhed ved brug af el-værktøjet kan føre til alvorlige personskader.
- ▶ **Brug personligt beskyttelsesudstyr. Brug altid beskyttelsesbriller.** Brug af sikkerhedsudstyr som f. eks. støvmaske, skridsikkert fodtøj, beskyttelseshjelm eller høreværn afhængig af maskintype og anvendelse nedsætter risikoen for personskader.
- ▶ **Undgå utilsigtet igangsætning. Kontrollér, at el-værktøjet er slukket, før du tilslutter det til strømtilførslen og/eller batteriet, løfter eller bærer det.** Undgå at bære el-værktøjet med fingeren på afbryderen og sørg for, at el-værktøjet ikke er tændt, når det sluttes til nettet, da dette øger risikoen for personskader.
- ▶ **Gør det til en vane altid at fjerne indstillingsværktøj eller skruenøgle, før el-værktøjet startes.** Hvis et stykke værktøj eller en nøgle sidder i en roterende maskindel, er der risiko for personskader.
- ▶ **Undgå en unormal legemsposition. Sørg for at stå sikkert, mens der arbejdes, og kom ikke ud af balance.** Dermed har du bedre muligheder for at kontrollere el-værktøjet, hvis der skulle opstå uventede situationer.
- ▶ **Brug egnet arbejdstøj. Undgå løse beklædningsgenstande eller smykker. Hold hår og tøj væk fra dele, der bevæger sig.** Dele, der er i bevægelse, kan gribe fat i løstsiddende tøj, smykker eller langt hår.
- ▶ **Hvis støvdugnings- og opsamlingsudstyr kan monteres, er det vigtigt, at dette tilsluttes og benyttes korrekt.** Brug af en støvopsugning kan reducere støvmængden og dermed den fare, der er forbundet med støv.

- ▶ **Selvom du kender værktøjet godt og er vant til at bruge det, skal du alligevel være opmærksom og overholde sikkerhedsanvisningerne.** Et øjeblik uopmærksomhed kan medføre alvorlige personskader.

Omhyggelig omgang med og brug af el-værktøj

- ▶ **Undgå overbelastning af el-værktøjet. Brug altid el-værktøj, der er beregnet til det stykke arbejde, der skal udføres.** Med det passende el-værktøj arbejder man bedst og mest sikkert inden for det angivne effektområde.
- ▶ **Brug ikke el-værktøj, hvis afbryderen er defekt.** El-værktøj, der ikke kan startes eller stoppes, er farligt og skal repareres.
- ▶ **Træk stikket ud af stikkontakten og/eller fjern batteriet, hvis det kan tages af, før el-værktøjet justeres, før skift af tilbehørsdele og før el-værktøjet lægges til opbevaring.** Disse sikkerhedsforanstaltninger forhindrer utilsigtet start af el-værktøjet.
- ▶ **Opbevar ubenyttet el-værktøj uden for børns rækkevidde. Lad aldrig personer, der ikke er fortrolige med el-værktøjet eller ikke har gennemlæst disse instrukser, benytte el-værktøjet.** El-værktøj er farligt, hvis det benyttes af ukyndige personer.
- ▶ **Vedligehold el-værktøj og tilbehørsdele. Kontroller, om bevægelige maskindele fungerer korrekt og ikke sidder fast, og om delene er brækket eller beskadiget, således at el-værktøjets funktion påvirkes. Få beskadigede dele repareret, inden el-værktøjet tages i brug.** Mange uheld skyldes dårligt vedligeholdt el-værktøj.
- ▶ **Sørg for, at skæreværktøjer er skarpe og rene.** Omhyggeligt vedligeholdt skæreværktøjer med skarpe skærekanter sætter sig ikke så hurtigt fast og er nemmere at føre.
- ▶ **Brug el-værktøj, tilbehør, indsatsværktøj osv. iht. disse instrukser. Tag hensyn til arbejdsforholdene og det arbejde, der skal udføres.** Anvendelse af el-værktøjet til formål, som ligger uden for det fastsatte anvendelsesområde, kan føre til farlige situationer.
- ▶ **Hold håndtag og gribeblader tørre, rene og fri for olie og smørefedt.** Hvis håndtag og gribeblader er glatte, kan værktøjet ikke håndteres og styres sikkert, hvis der sker noget uventet.

Service

- ▶ **Sørg for, at el-værktøj kun repareres af kvalificerede fagfolk og at der kun benyttes originale reservedele.** Dermed sikres størst mulig maskinsikkerhed.

Sikkerhedsanvisninger til bajonetsave

- ▶ **Hold fast om el-værktøjets isolerede gribeblader, når du udfører arbejde, hvor skæretilbehøret kan komme i kontakt med skjulte kabler eller værktøjets egen ledning.** Hvis skæretilbehøret kommer i kontakt med en "strømførende" ledning, kan blottede metaldele på el-værktøjet blive "strømførende", og der er risiko for elektrisk stød for brugeren.

- ▶ **Brug klemmer eller andet egnet udstyr til at fastgøre emnet til et stabilt underlag.** Hvis du holder emnet i hånden eller støtter det mod din krop, er det ustabil, og du kan let miste kontrollen over det.
- ▶ **Hold hænderne væk fra saveområdet. Stik ikke fingre ind under emnet.** Du kan blive kvæstet, hvis du kommer i kontakt med savklingen.
- ▶ **Hold godt fat om el-værktøjet med begge hænder under arbejdet, og sørg for, at du står sikkert.** El-værktøjet føres mere sikkert med to hænder.
- ▶ **El-værktøjet skal altid være tændt, når det føres hen til emnet.** Ellers er der fare for tilbageslag, hvis indsatsværktøjet sætter sig fast i emnet.
- ▶ **Sørg for, at fodpladen altid ligger an mod emnet ved savning.** Savklingen kan sætte sig i klemme, hvilket kan medføre, at man mister kontrollen over el-værktøjet.
- ▶ **Sluk for el-værktøjet, når du er færdig med at save, og træk først savklingen ud af snittet, når den står helt stille.** Således undgås tilbageslag, desuden kan el-værktøjet lægges sikkert fra.
- ▶ **Vent, til el-værktøjet står helt stille, før du lægger det fra dig.** Indsatsværktøjet kan sætte sig i klemme, hvilket kan medføre, at man taber kontrollen over el-værktøjet.
- ▶ **Anvend kun ubeskadigede, fejlfrie savklinger.** Bøjede eller uskarpe savklinger kan brække, påvirke snittet negativt eller føre til tilbageslag.
- ▶ **Forsøg ikke at bremse savklingen ved at trykke den ind i siden, efter at saven er blevet slukket.** Savklingen kan beskadiges, brække eller føre til tilbageslag.
- ▶ **Spænd materialet godt fast. Understøt ikke emnet med hånden eller foden. Lad ikke den kørende sav komme i berøring med genstande eller med jorden.** Der er risiko for rekyl.
- ▶ **Anvend egnede søgeinstrumenter til at finde frem til skjulte forsyningsledninger, eller kontakt det lokale forsyningselskab.** Kontakt med elektriske ledninger kan føre til brand og elektrisk stød. Beskadigelse af en gasledning kan føre til eksplosion. Brud på et vandrør kan føre til materiel skade eller elektrisk stød.

Produkt- og ydelsesbeskrivelse



Læs alle sikkerhedsinstrukser og anvisninger. Overholdes sikkerhedsinstrukserne og anvisningerne ikke, er der risiko for elektrisk stød, brand og/eller alvorlige kvæstelser.

Vær opmærksom på alle illustrationer i den forreste del af betjeningsvejledningen.

Beregnet anvendelse

El-værktøjet er beregnet til savning af træ, plast, metal og byggematerialer med fast anslag. Det er egnet til lige og kurvede snit. Ved anvendelse af egnede bimetal-savklinger er afskæring i niveau muligt. Vær opmærksom på savklingeansbefalingerne.

Illustrerede komponenter

Nummereringen af de illustrerede komponenter refererer til illustrationen af el-værktøjet på illustrationssiden.

- (1) Savklinge^{A)}
- (2) Fodplade
- (3) Savklingeholder
- (4) SDS-håndtag savklingeoplåsning
- (5) Tænd/sluk-kontakt
- (6) Håndgreb (isoleret grebsflade)
- (7) Klemplade

A) **Tilbehør, som er illustreret og beskrevet i betjeningsvejledningen, er ikke indeholdt i leveringen. Det fuldstændige tilbehør findes i vores tilbehørsprogram.**

Tekniske data

Bajonetsav	PSA 900 E PSA 9000 E	
Varenummer	3 603 CA6 0..	
Styring af slagtal		●
Nominel optagen effekt	W	900
Tomgangsslagtal n_0	min^{-1}	0-2700
Værktøjsholder		SDS
Slaglængde	mm	28
Maks. snitdybde		
- i træ	mm	200
- i stål (ulegeret)	mm	20
- Rørdiameter	mm	150
Vægt iht. EPTA-Procedure 01:2014	kg	3,5
Beskyttelsesklasse		□/II

Angivelserne gælder for en nominel spænding [U] på 230 V. Ved afvigende spændinger og i landespecifikke udførelser kan disse angivelser variere.

Støj-/vibrationsinformation

Støjemissionsværdier fundet iht. **EN 62841-2-11.**

El-værktøjets A-vægtede støjniveau er typisk: Lydtrykniveau **90 dB(A)**; lydeffektniveau **101 dB(A)**. Usikkerhed **K = 5 dB**.

Brug høreværn!

Vibrationer samlet værdi a_v (vektorsum af tre retninger) og usikkerhed **K** fundet iht. **EN 62841-2-11:**

Savning af spånplade med savklinge **S 3456 XF:**

$$a_{h,B} = 15,5 \text{ m/s}^2, K = 1,5 \text{ m/s}^2,$$

Savning af træbjælker med savklinge **S 3456 XF:**

$$a_{h,WB} = 16,5 \text{ m/s}^2, K = 1,5 \text{ m/s}^2.$$

Det svingningsniveau og støjemissionsniveau, der fremgår af anvisningerne, er målt iht. en standardiseret måleværdi og kan anvendes til sammenligning af elværktøj med hinanden. De er også egnet til en foreløbig vurdering af svingnings- og støjemissionen.

Det angivne svingnings- og støjemissionsniveau repræsenterer de væsentlige anvendelser af el-værktøjet. Hvis el-værktøjet dog anvendes til andre formål, med afvigende indsatsværktøj eller utilstrækkelig vedligeholdelse, kan svingnings- og støjemissionsniveauet afvige. Dette kan føre til en betydelig forøgelse af svingnings- og støjemissionen i hele arbejdsrummet.

Til en nøjagtig vurdering af svingnings- og støjemissionen bør der også tages højde for de tider, i hvilke værktøjet er slukket eller godt nok kører, men rent faktisk ikke anvendes. Dette kan føre til en betydelig reduktion af svingnings- og støjemissionsniveauet i hele arbejdsrummet.

Fastlæg ekstra sikkerhedsforanstaltninger til beskyttelse af brugeren mod svingningers virkning som f.eks.: Vedligeholdelse af el-værktøj og indsatsværktøj, holde hænder varme, organisation af arbejdsforløb.

Montering

- ▶ **Træk stikket ud af stikkontakten, før der udføres arbejde på el-værktøjet.**

Isætning/skift af savklinge

- ▶ **Brug beskyttelseshandsker ved montering eller ved skift af indsatsværktøj.** Indsatsværktøjer er skarpe og kan blive varme ved længere tids brug.
- ▶ **Sørg ved savklingseskift for, at savklingeholderen er fri for materialerester, f.eks. træ- eller metalspån.**

Valg af savklinge

Du finder en oversigt over anbefalede savklinger i slutningen af denne vejledning. Især kun savklinger med 1/2"-universalskaft. Savklingen bør ikke være længere end det snit, der er nødvendigt.

Savklingsens skafttykkelse skal være 0,8–1,6 mm.

Isætning af savklinge (se billede A)

Tryk SDS-håndtaget (4) fremad, og før savklingen (1) bag klemladen (7) ind i savklingeholderen (3). Slip SDS-håndtaget (4).

- ▶ **Kontrollér savklingsens fastgørelse ved at trække hårdt i den.** En løs savklinge kan falde ud og kvæste dig.

Til bestemte opgaver kan savklingen (1) også vendes 180° (tænder peger opad) og isættes igen.

Udtagning af savklinge

- ▶ **Lad savklingen køle af før udtagning.** Ved berøring af en varm savklinge er der kvæstelsesfare.

Tryk SDS-håndtaget (4) fremad, og træk savklingen (1) ud. Slip SDS-håndtaget (4).

Støv-/spåudsugning

Støv fra materialer som f.eks. blyholdig maling, nogle træsorter, mineraler og metal kan være sundhedsfarlige. Berøring eller indånding af støv kan føre til allergiske reaktioner og/eller åndedræts sygdomme hos brugeren eller personer, der opholder sig i nærheden af arbejdspladsen.

Bestemt støv som f.eks. ege- eller bøgestøv gælder som kræftfremkaldende, især i forbindelse med ekstra stoffer til træbehandling (chromat, træbeskyttelsesmiddel). Asbestholdigt materiale må kun bearbejdes af fagfolk.

- Sørg for god udluftning af arbejdspladsen.
- Det anbefales at bære åndeværn med filterklasse P2.

Overhold forskrifterne, der gælder i dit land vedr. de materialer, der skal bearbejdes.

- ▶ **Undgå at der samler sig støv på arbejdspladsen.** Støv kan let antænde sig selv.

Brug

Ibrugtagning

- ▶ **Kontrollér netspændingen! Strømkildens spænding skal stemme overens med angivelserne på el-værktøjets typeskilt. El-værktøj til 230 V kan også tilsluttes 220 V.**

Tænd/sluk

For at **tænde** el-værktøjet skal du trykke på tænd/sluk-kontakten (5) og holde den nede.

Hvis du vil **slukke** el-værktøjet, skal du slippe start-stop-kontakten (5).

Bemærk: Af sikkerhedsgrunde kan start-stop-kontakten (5) ikke fastlåses, men skal holdes inde, så længe værktøjet er i drift.

Styring af slagtal

Du kan regulere slagtalet på det tændte el-værktøj trinløst afhængigt af, hvor langt du trykker start-stop-kontakten (5) ind.

Et let tryk på start-stop-kontakten (5) medfører et lavt slagtal. Med tiltagende tryk øges slagtalet.

Det nødvendige slagtal afhænger af materialet og arbejdsbetingelserne og kan bestemmes ved et praktisk forsøg.

Det anbefales at reducere slagtalet, når savklingen føres ind mod emnet og ved savning i plast og aluminium.

Ved længere tids arbejde med lavt slagtal kan el-værktøjet opvarmes kraftigt. Fjern savklingen, og lad el-værktøjet køle af ved at køre i ca. 3 minutter med maksimalt slagtal.

Arbejdsvejledning

- ▶ **Træk stikket ud af stikkontakten, før der udføres arbejde på el-værktøjet.**
- ▶ **Sluk straks for el-værktøjet, hvis savklingen blokerer.**

Tips

- ▶ **Sørg for at overholde de gældende love og materialeproducenternes anbefalinger ved savning af lette byggematerialer.**

Kontrollér træ, spånplader, byggematerialer osv. for fremmedlegemer som f.eks. søm, skruer o.lign. før savning, og brug en egnet savklinge.

Tænd el-værktøjet, og før det hen til det emne, der skal bearbejdes. Sæt fodpladen (2) på emnets overflade, og sav gen-

nem materialet med ensartet tryk/fremføring. Sluk el-værktøjet efter afslutning af arbejdet.

Sluk straks for el-værktøjet, hvis savklingen kommer i klemme. Udvid savspalten med et egnet værktøj, og træk el-værktøjet ud.

Svingbar fodplade (se billede B)

Fodpladen (2) tilpasser sig med sin bevægelighed til overfladens vinkelposition.

Dyksavning (se billeder C-D)

- **Kun bløde materialer som f.eks. træ, gipsplader o.l. må bearbejdes ved dyksavning! Bearbejd ikke metal-materialer ved dyksavning!**

Brug kun korte savklinger ved dyksavning.

Sæt el-værktøjet med fodpladens kant (2) på emnet, uden at savklingen (1) berører emnet, og tænd det. Vælg det maksimale slagtal ved el-værktøjet med styring af slagtalet. Tryk el-værktøjet hårdt mod emnet, og lad langsomt savklingen dykke ned i emnet.

Så snart fodpladen (2) ligger på emnet med hele fladen, sårer du videre langs med den ønskede snitlinje.

Ved bestemte arbejder kan savklingen (1) også isættes drejet 180°, og el-værktøjet føres, mens det er vendt tilsvarende.

Savning i niveau (se billede E)

Med elastiske bimetal-savklinger kan fremstående byggelementer som f.eks. vandrør saves af helt inde ved væggen.

- **Sørg altid for, at savklingen er længere end diameteren på det emne, der skal bearbejdes. Der er risiko for rekyle.**

Læg savklingen an direkte mod væggen, og bøj den et stykke ved at trykke på siden af el-værktøjet, til fodpladen ligger an mod væggen. Tænd el-værktøjet, og sav emnet over med konstant sideværts tryk.

Køle-/smøremiddel

Ved savning af metal bør du påføre køle-/smøremiddel langs med snitlinjen på grund af materialets opvarmning.

Vedligeholdelse og service

Vedligeholdelse og rengøring

- **Træk stikket ud af stikkontakten, før der udføres arbejde på el-værktøjet.**
- **El-værktøj og el-værktøjets ventilationsåbninger skal altid holdes rene for at sikre et godt og sikkert arbejde.**

Hvis det er nødvendigt at erstatte tilslutningsledningen, skal dette arbejde udføres af **Bosch** eller på et autoriseret serviceværksted for **Bosch** el-værktøj for at undgå farer.

Rengør så vidt muligt savklingeholderen med en blød pensel. Fjern i den forbindelse savklingen fra el-værktøjet. Hold savklingeholderen ved lige med egnet smøremiddel.

En kraftig tilsmudsning af el-værktøjet kan føre til funktionsfejl. Sav derfor ikke meget støvdannende materialer nedefra eller over hovedhøjde.

Kundeservice og anvendelsesrådgivning

Kundeservice besvarer dine spørgsmål vedr. reparation og vedligeholdelse af dit produkt samt reservedele. Eksplosionstegninger og oplysninger om reservedele finder du også på: www.bosch-pt.com

Bosch-anvendelsesrådgivningsteamet hjælper dig gerne, hvis du har spørgsmål til produkter og tilbehørsdele.

Produktets 10-cifrede typenummer (se typeskilt) skal altid angives ved forespørgsler og bestilling af reservedele.

Dansk

Bosch Service Center

Telegrafvej 3

2750 Ballerup

På www.bosch-pt.dk kan der online bestilles reservedele eller oprettes en reparations ordre.

Tlf. Service Center: 44898855

Fax: 44898755

E-Mail: vaerktoej@dk.bosch.com

Du finder adresser til andre værksteder på:

www.bosch-pt.com/serviceaddresses

Bortskaffelse

El-værktøj, tilbehør og emballage skal genbruges på en miljøvenlig måde.



Smid ikke el-værktøj ud sammen med det almindelige husholdningsaffald!

Gælder kun i EU-lande:

Iht. det europæiske direktiv 2012/19/EU om affald af elektrisk og elektronisk udstyr skal kasseret elektrisk udstyr indsamles separat og genbruges iht. gældende miljøforskrifter.

Svensk

Säkerhetsanvisningar

Allmänna säkerhetsanvisningar för elverktyg

⚠ VARNING Läs alla säkerhetsvarningar, instruktioner och specifikationer som tillhandahålls med detta elverktyg. Fel som uppstår till följd av att instruktionerna nedan inte följts kan orsaka elstöt, brand och/eller allvarliga personskador.

Förvara alla varningar och anvisningar för framtida bruk.

Begreppet Elverktyg hänförs sig till nätdrivna elverktyg (med nätsladd) och till batteridrivna elverktyg (sladdlösa).

Arbetsplats säkerhet

- **Håll ditt arbetsområde rent och väl upplyst.** Ostädade och mörka areor ökar olycksrisken.
- **Använd inte elverktyget i explosionsfarliga omgivningar när det t.ex. finns brännbara vätskor,**

gaser eller damm. Elverktøygen alstrar gnistor som kan antända dammet eller gaserna.

- ▶ **Håll under arbetet med elverktøygen barn och obehöriga personer på betryggande avstånd.** Om du störs av obehöriga personer kan du förlora kontrollen över elverktøygen.

Elektrisk säkerhet

- ▶ **Elverktøygets stickpropp måste passa till vägguttaget. Stickproppen får absolut inte förändras. Använd inte adapterkontakter tillsammans med skyddsjordade elverktøygen.** Oförändrade stickproppar och passande vägguttag reducerar risken för elstöt.
- ▶ **Undvik kroppskontakt med jordade ytor som t. ex. rör, värmeelement, spisar och kylskåp.** Det finns en större risk för elstöt om din kropp är jordad.
- ▶ **Skydda elverktøygen mot regn och väta.** Tränger vatten in i ett elverktøygen ökar risken för elstöt.
- ▶ **Missbruka inte nätsladden. Använd inte nätsladden för att bära eller hänga upp elverktøygen och inte heller för att dra stickproppen ur vägguttaget.** Skadade eller tilltrasslade ledningar ökar risken för elstöt.
- ▶ **När du arbetar med ett elverktøygen utomhus använd endast förlängningssladdar som är avsedda för utomhusbruk.** Om en lämplig förlängningssladd för utomhusbruk används minskar risken för elstöt.
- ▶ **Använd ett felströmsskydd om det inte är möjligt att undvika att elverktøygen används i fuktig miljö.** Felströmsskyddet minskar risken för elstöt.

Personsäkerhet

- ▶ **Var uppmärksam, kontrollera vad du gör och använd elverktøygen med förnuft. Använd inte ett elverktøygen när du är trött eller om du är påverkad av droger, alkohol eller mediciner.** Under användning av elverktøygen kan även en kort uppmärksamhet leda till allvarliga kroppsskador.
- ▶ **Använd personlig skyddsutrustning. Använd alltid skyddsglasögon.** Användning av personlig skyddsutrustning, som t. ex. dammfiltermask, halkfria säkerhetsskor, skyddshjälm och hörselskydd, som är anpassade för användningsområdet, reducerar risken för kroppsskada.
- ▶ **Undvik oavsiktlig igångsättning. Kontrollera att elverktøygen är frånkopplat innan du ansluter stickproppen till vägguttaget och/eller ansluter/tar bort batteriet, tar upp eller bär elverktøygen.** Om du bär elverktøygen med fingret på strömställaren eller ansluter påkopplat elverktøygen till nätströmmen kan olycka uppstå.
- ▶ **Ta bort alla inställningsverktøygen och skruvnycklar innan du startar elverktøygen.** Ett verktøygen eller en nyckel i en roterande komponent kan medföra kroppsskada.
- ▶ **Undvik onormala kroppsställningar. Se till att du alltid står stadigt och håller balansen.** I detta fall kan du lättare kontrollera elverktøygen i oväntade situationer.
- ▶ **Bär lämpliga arbetskläder. Bär inte löst hängande kläder eller smycken. Håll håret och kläderna borta**

från rörliga delar. Löst hängande kläder, långt hår och smycken kan dras in av roterande delar.

- ▶ **När elverktøygen används med dammsugnings- och uppsamlingsutrustning, se till att dessa är rätt monterade och används på korrekt sätt.** Användning av dammsugning minskar de risker damm orsakar.
- ▶ **Låt inte vanan att ofta använda verktøygen göra att du blir slarvig och ignorerar verktøygets säkerhetsprinciper.** En vårdslös åtgärd kan leda till allvarlig personskada inom bråkdelen av en sekund.

Korrekt användning och hantering av elverktøygen

- ▶ **Överbelasta inte elverktøygen. Använd rätt elverktøygen för det jobb du tänker göra.** Med ett lämpligt elverktøygen kan du arbeta bättre och säkrare inom angivet effektområde.
- ▶ **Ett elverktøygen med defekt strömställare får inte längre användas.** Ett elverktøygen som inte kan kopplas in eller ur är farligt och måste repareras.
- ▶ **Dra stickproppen ur vägguttaget och/eller ta bort batteriet, om det kan tas ut ur elverktøygen, innan inställningar utförs, tillbehörsdelar byts ut eller elverktøygen lagras.** Denna skyddsåtgärd förhindrar oavsiktlig inkoppling av elverktøygen.
- ▶ **Förvara elverktøygen oåtkomliga för barn. Låt elverktøygen inte användas av personer som inte är förtrogna med dess användning eller inte läst denna anvisning.** Elverktøygen är farliga om de används av oerfarna personer.
- ▶ **Underhåll elverktøygen och tillbehör omsorgsfullt. Kontrollera att rörliga komponenter fungerar felfritt och inte kärvar, att komponenter inte brustit eller skadats och kontrollera orsaker som kan leda till att elverktøygets funktioner påverkas menligt. Låt skadade delar repareras innan elverktøygen tas i bruk.** Många olyckor orsakas av dåligt skötta elverktøygen.
- ▶ **Håll skärverktøygen skarpa och rena.** Omsorgsfullt skötta skärverktøygen med skarpa egg kommer inte så lätt i kläm och går lättare att styra.
- ▶ **Använd elverktøygen, tillbehör, insatsverktøygen osv. enligt dessa anvisningar. Ta hänsyn till arbetsvillkoren och arbetsmomenten.** Om elverktøygen används på ett sätt som det inte är avsett för kan farliga situationer uppstå.
- ▶ **Håll handtag och greppytorna torra, rena och fria från olja och fett.** Hala handtag och greppytorna ger ingen säker hantering och kontroll över verktøygen i oväntade situationer.

Service

- ▶ **Låt endast kvalificerad fackpersonal reparera elverktøygen och endast med originalreservdelar.** Detta garanterar att elverktøygets säkerhet upprätthålls.

Säkerhetsanvisningar för tigersågar

- ▶ **Håll elverktøygen i de isolerade grippyrtorna när du utför ett arbete där skärtilbehören kan komma i kontakt**

med dolda kablar eller den egna elförsörjningskabeln.

Vid kontakt med en strömförande ledning kan oskyddade metalldelar på verktyget som är strömförande ge användaren en elektrisk stöt.

- ▶ **Använd klämmor eller någon annan praktisk metod för att säkra och stötta arbetsstycket mot en stabil plattform.** Om du håller arbetsstycket i handen eller mot din kropp är det ostadigt och du kan förlora kontrollen.
- ▶ **Se till att hålla händerna utanför sågområdet. För inte in handen under arbetsstycket.** Kontakt med sågbladet medför risk för personskada.
- ▶ **Håll i elverktyget stadigt med båda händerna och stå stadigt.** Elverktyget kan med två händer styras säkrare.
- ▶ **Elverktyget ska vara i påslaget när det förs mot arbetsstycket.** Risk för bakslag uppstår om insatsverktyget fastnar i arbetsstycket.
- ▶ **Kontrollera att fotplattan ligger an mot verktyget vid sågning.** Sågbladet kan fastna och leda till att du förlorar kontrollen över elverktyget.
- ▶ **Slå från elverktyget när arbetsmomentet är avslutat och dra sågbladet ur sågsnittet först när sågbladet har stannat.** Därigenom undviks bakslag och elverktyget kan säkert läggas åt sidan.
- ▶ **Vänta tills elverktyget stannat helt innan du lägger bort det.** Insatsverktyget kan haka upp sig och leda till att du kan förlora kontrollen över elverktyget.
- ▶ **Använd endast oskadade, felfria sågblad.** Deformerade eller oskarpa sågblad kan brytas, negativt påverka snittet eller orsaka bakslag.
- ▶ **Sågbladet får inte bromsas efter fränkopplingen genom tryck från sidan.** Sågbladet kan skadas, brytas eller orsaka bakslag.
- ▶ **Spänn fast materialet väl. Stötta inte arbetsstycket med handen eller foten. Rör inga föremål eller marken med sågen när den är igång.** Risk för rekyl föreligger.
- ▶ **Använd lämpliga detektorer för att lokalisera dolda försörjningsledningar eller konsultera det lokala eldistributionsbolaget.** Kontakt med elledningar kan orsaka brand och elstöt. En skadad gasledning kan leda till explosion. Inträngning i en vattenledning kan orsaka materiell skada eller elstöt.

Produkt- och prestandabeskrivning



Läs igenom alla säkerhetsanvisningar och instruktioner. Fel som uppstår till följd av att säkerhetsinstruktionerna och anvisningarna inte följts kan orsaka elstöt, brand och/eller allvarliga personskador.

Beakta bilden i den främre delen av bruksanvisningen.

Ändamålsenlig användning

Elverktyget är avsett för sågning i trä, plast, metall och byggnadsmaterial med fast anslag. Det är lämpligt för raka och böjda snitt. Vid användning av lämpliga bimetall-sågblad

är en jämn kapning möjligt. Beakta rekommendationen av sågblad.

Illustrerade komponenter

Numreringen av komponenterna hänvisar till illustration av elverktyget på grafiksida.

- (1) Sågblad^{A)}
- (2) Fotplatta
- (3) Sågbladsupptagning
- (4) SDS-spak sågbladsupplåsning
- (5) På-/av-strömbrytare
- (6) Handtag (isolerad greppyta)
- (7) Klämplatta

A) I bruksanvisningen avbildad och beskrivet tillbehör ingår inte i standardleveransen. I vårt tillbehörsprogram beskrivs allt tillbehör som finns.

Tekniska data

Tigersåg		PSA 900 E PSA 9000 E
Artikelnummer		3 603 CA6 0..
Styrning av antalet slag		●
Upptagen märkeffekt	W	900
Antal slag vid tomgång n_0	min^{-1}	0–2700
Verktysfäste		SDS
Slag	mm	28
Max. sågdjup		
– i trä	mm	200
– i stål (olegerat)	mm	20
– Rördiameter	mm	150
Vikt motsvarande EPTA-Procedure 01:2014	kg	3,5
Skyddsklass		□/II

Uppgifterna gäller för en märkspänning på [U] 230 V. Vid avvikande spänning och för utföranden i vissa länder kan uppgifterna variera.

Buller-/vibrationsdata

Bullervärden beräknade enligt **EN 62841-2-11**.

Den A-klassade bullernivån hos elverktyg ligger typiskt på: bullertrycknivå **90 dB(A)**; bullernivå **101 dB(A)**. Osäkerhet $K = 5 \text{ dB}$.

Bär hörselskydd!

Totala vibrationsvärden a_h (vektorsumma för tre riktningar) och osäkerhet K beräknad enligt **EN 62841-2-11**:

Sågning av spånplatta med sågblad **S 3456 XF**:

$$a_{h,B} = 15,5 \text{ m/s}^2, K = 1,5 \text{ m/s}^2,$$

Sågning av träbalk med sågblad **S 3456 XF**:

$$a_{h,WB} = 16,5 \text{ m/s}^2, K = 1,5 \text{ m/s}^2.$$

Den vibrationsnivå och det bullervärde som anges i dessa anvisningar har uppmätts enligt en mätmetod som normerats och kan användas för att jämföra elverktyg med

varandra. Mätmetoden är även lämplig för preliminär bedömning av vibrations- och bullernivån.

Den angivna vibrations- och bullernivån representerar den huvudsakliga användningen av elverktyget. Om däremot elverktyget används för andra ändamål, med andra insatsverktyg eller inte underhållits ordentligt kan vibrations- och bullernivån avvika. Då kan vibrations- och bullernivån under arbetsperioden öka betydligt under hela arbetstiden. För en exakt bedömning av vibrations- och bullernivån bör även de tider beaktas när elverktyget är avstängt eller är igång, men inte används. Detta reducerar vibrations- och bullerbelastningen för den totala arbetsperioden betydligt. Bestäm extra säkerhetsåtgärder för att skydda operatören mot vibrationernas inverkan t. ex.: underhåll av elverktyget och insatsverktygen, att hålla händerna varma, organisation av arbetsförloppen.

Montage

- **Dra stickproppen ur nätuttaget innan arbeten utförs på elverktyget.**

Sätta in/byta sågblad

- **Använd skyddshandskar vid montering eller byte av insatsverktyget.** Insatsverktyg är vassa och kan bli heta vid längre användning.
- **Vid byte av sågblad, se till att sågbladsfästet är fritt från materialrester, t.ex. trä- eller metallspån.**

Välja sågblad

En översikt över rekommenderade sågblad hittar du i slutet av denna bruksanvisning. Använd endast sågblad med 1/2"-universalskaft. Sågbladet ska inte vara längre än vad som behövs för avsett snitt.

Sågbladets skaftjocklek måste vara 0,8–1,6 mm.

Sågbladets montering (se bild A)

Tryck SDS-spaken (4) framåt och för sågbladet (1) bakom klämplattan (7) och in i sågbladsfästet (3). Släpp SDS-spaken (4) igen.

- **Kontrollera att sågbladet sitter fast genom att dra i det.** Ett löst sågblad kan falla ut och orsaka personskada.

För vissa arbeten kan sågbladet (1) också vändas i 180° (tänderna uppåt) och sedan sättas in igen.

Ta bort sågblad

- **Låt sågbladet svalna innan du tar ut det.** Vid beröring av det heta sågbladet föreligger risk för skador.

Tryck SDS-spaken (4) framåt och dra ut sågbladet (1). Släpp SDS-spaken (4) igen.

Damm-/spånutsugning

Dammet från material som t. ex. blyhaltig målning, vissa träslag, mineraler och metall kan vara hälsovådligt. Beröring eller inandning av dammet kan orsaka allergiska reaktioner och/eller andningsbesvär hos användaren eller personer som uppehåller sig i närheten.

Vissa damm från ek eller bok anses vara cancerogena, speciellt då i förbindelse med tillsatserna för träbehandling (kromat, träkonserveringsmedel). Endast yrkesmän får bearbeta asbesthaltigt material.

- Se till att arbetsplatsen är väl ventilerad.
- Vi rekommenderar ett andningsskydd i filterklass P2.

Beakta de föreskrifter som i aktuellt land gäller för bearbetat material.

- **Undvik dammanhopning på arbetsplatsen.** Damm kan lätt självantändas.

Drift

Driftstart

- **Beakta nätspänningen! Kontrollera att strömkällans spänning överensstämmer med uppgifterna på elverktygets typskylt. Elverktyg märkta med 230 V kan även anslutas till 220 V.**

In- och urkoppling

För att **starta** elverktyget, tryck på på-/av-strömbrytare (5) och håller den intryckt.

För **urkoppling** av elverktyget, släpp på-/av-knappen (5).

Anmärkning: Av säkerhetsskäl kan elverktygets strömställare på-/av-knapp (5) inte låsas, utan måste under drift hållas nedtryckt.

Styra antalet slag

Du kan reglera det startade elverktygets antal slag medan det är igång, beroende på hur långt du trycker in på-/avknappen (5).

Ett lätt tryck på på-/av-knappen (5) ger ett lågt antal slag.

Med tilltagande tryck ökar antalet slag.

Lämpligt slagtal beror på material och arbetsförhållande. Prova fram den bästa inställningen genom praktiska försök.

En reducering av antalet slag rekommenderas när sågbladet sätts mot arbetsstycket och vid sågning av plast och aluminium.

Vid en längre tids arbete med ett lågt slagantal kan elverktyget bli mycket varmt. Ta ut sågbladet och låt verktyget gå med maximalt antal slag i cirka 3 minuter för att svalna.

Arbetsanvisningar

- **Dra stickproppen ur nätuttaget innan arbeten utförs på elverktyget.**
- **Slå ifrån elverktyget om sågbladet blockerar.**

Tips

- **Beakta lagstadgade bestämmelser och rekommendationer från materialtillverkaren vid sågning av lättviktsmaterial.**

Kontrollera före sågning i trä, spånskivor, byggmaterial mm att alla främmande partiklar som t.ex. spikar, skruvar har avlägsnats och använd lämpligt sågblad.

Starta elverktyget och för det mot arbetsstycket som ska bearbetas. Sätt fotplattan (2) på verktygsytan och såga med

jæmnt anliggingstryck resp. forskjutning genom materialet. Stäng av elverktyget efter arbetet.

Om sågbladet fastnar, stäng av elverktyget omedelbart. Sprid sågspalten något med lämpligt verktyg och dra ut elverktyget.

Vridbar fotplatta (se bild B)

Fotplattan (2) anpassar sig till ytans vinkel tack vare sin rörlighet.

Instickssågning (se bild C-D)

- **Inga mjuka material såsom trä, gipskartong eller liknande får bearbetas med doppsågning! I arbetsstycken av metall får instickssågning inte ske!**

Använd bara korta sågblad för doppsågning.

Sätt elverktyget mot arbetsstycket med kanten av fotplattan (2) utan att sågbladet (1) berör arbetsstycket, och starta det. Välj maximalt varvtal vid elverktyg med varvtalsstyrning. Tryck elverktyget fast mot arbetsstycket och låt sågbladet långsamt sjunka ner i arbetsstycket.

Så snart fotplattan (2) ligger an mot arbetsstycket, såga vidare längs önskad såglinje.

För vissa arbeten kan sågbladet (1) också vändas i 180° och sättas in igen, och elverktyget föras i omvänd position.

Såga jämnt (se bild E)

Med elastiska bimetall-sågblad kan t.ex. utstickande byggdelar som vattenrör sågas av direkt på väggen.

- **Se till att sågbladet alltid är längre än diametern hos arbetsstycket. Risk för rekyl föreligger.**

Lägg sågbladet direkt mot väggen och böj det något genom att trycka från sidan på elverktyget tills fotplattan ligger an mot väggen. Starta elverktyget och såga genom arbetsstycket med konstant sidotryck.

Kyl-/smörjmedel

Vid sågning av metall bör du applicera kyl- resp. smörjmedel på grund av materialets uppvärmning.

Underhåll och service

Underhåll och rengöring

- **Dra stickproppen ur nätuttaget innan arbeten utförs på elverktyget.**
- **Håll elverktyget och dess ventilationsöppningar rena för bra och säkert arbete.**

Om nätsladden för bibehållande av verktygets säkerhet måste bytas ut, ska byte ske hos **Bosch** eller en auktoriserad serviceverkstad för **Bosch** elverktyg.

Rengör helst sågbladsfästet med en mjuk pensel. Ta ut sågbladet ur elverktyget. Håll sågbladshållaren funktionsduglig med lämpliga smörjmedel.

En kraftig nedsmutsning av elverktyget kan leda till funktionsstörningar. Material som förorsakar stora mängder stoft bör därför inte sågas underifrån eller över huvudhöjd.

Kundtjänst och applikationsrådgivning

Kundservicen ger svar på frågor beträffande reparation och underhåll av produkter och reservdelar. Explosionsritningar och informationer om reservdelar hittar du också under:

www.bosch-pt.com

Boschs applikationsrådgivnings-team hjälper dig gärna med frågor om våra produkter och tillbehören till dem.

Ange alltid vid förfrågningar och reservdelsbeställningar det 10-siffriga produktnumret som finns på produktens typskylt.

Svenska

Bosch Service Center
Telegrafvej 3
2750 Ballerup
Danmark
Tel.: (08) 7501820 (inom Sverige)
Fax: (011) 187691

Du hittar fler kontaktoppgifter till service här:

www.bosch-pt.com/serviceaddresses

Avfallshantering

Elverktyg, tillbehör och förpackning ska omhändertas på miljövänligt sätt för återvinning.



Släng inte elverktyg bland hushållsavfallet!

Endast för EU-länder:

Enligt det europeiska direktivet 2012/19/EU om förbrukade elektriska och elektroniska apparater och dess omsättning i nationell rätt måste obrukbara elverktyg omhändertas separat och på ett miljövänligt sätt lämnas in för återvinning.

Norsk

Sikkerhetsanvisninger

Generelle sikkerhetsanvisninger for elektroverktøy

⚠ ADVARSEL Les alle sikkerhetsanvisningene, instruksjonene, illustrasjonene og spesifikasjonene som følger med dette elektroverktøyet.

Manglende overholdelse av anvisningene nedenfor kan medføre elektrisk støt, brann og/eller alvorlige personskader.

Ta godt vare på alle advarslene og all informasjonen.

Med begrepet "elektroverktøy" i advarslene menes nettdrevne (med ledning) elektroverktøy eller batteridrevne (uten ledning) elektroverktøy.

Sikkerhet på arbeidsplassen

- **Sørg for at arbeidsplassen til enhver tid er ryddig og har god belysning.** Rot eller dårlig lys innebærer stor fare for uhell.

- ▶ **Bruk ikke elektroverktøy i eksplosjonsfarlige omgivelser, for eksempel der det finnes brennbare væsker, gasser eller støv.** Elektroverktøy lager gnister som kan antenne støv eller damp.
- ▶ **Hold barn og andre personer unna når et elektroverktøy brukes.** Hvis du blir forstyrret under arbeidet, kan du miste kontrollen over elektroverktøyet.

Elektrisk sikkerhet

- ▶ **Støpselet til elektroverktøyet må passe i stikkkontakten. Støpselet må ikke endres på noen måte. Bruk ikke adapterstøpsler sammen med jordede elektroverktøy.** Bruk av støpsler som ikke er forandret på og passende stikkontakter, reduserer risikoen for elektrisk støt.
- ▶ **Unngå kroppskontakt med jordede overflater som rør, radiatorer, komfyrer og kjøleskap.** Det er større fare for elektrisk støt hvis kroppen din er jordet.
- ▶ **Elektroverktøy må ikke utsettes for regn eller fuktighet.** Dersom det kommer vann i et elektroverktøy, øker risikoen for elektriske støt.
- ▶ **Ikke bruk ledningen til andre formål enn den er beregnet for. Bruk aldri ledningen til å bære eller trekke elektroverktøyet eller koble det fra strømforsyningen. Hold ledningen unna varme, olje, skarpe kanter eller deler som beveger seg.** Med skadede eller sammenfiltrede ledninger øker risikoen for elektrisk støt.
- ▶ **Når du arbeider utendørs med et elektroverktøy, må du bruke en skjøteledning som er egnet for utendørs bruk.** Når du bruker en skjøteledning som er egnet for utendørs bruk, reduseres risikoen for elektrisk støt.
- ▶ **Hvis det ikke kan unngås å bruke elektroverktøyet i fuktige omgivelser, må du bruke en jordfeilbryter.** Bruk av en jordfeilbryter reduserer risikoen for elektrisk støt.

Personsikkerhet

- ▶ **Vær oppmerksom, følg med på det du gjør og utvis sunn fornuft når du arbeider med et elektroverktøy. Ikke bruk elektroverktøy når du er trøtt eller er påvirket av alkohol eller andre rusmidler eller medikamenter.** Et øyeblikks uoppmerksomhet ved bruk av elektroverktøyet kan føre til alvorlige personskader.
- ▶ **Bruk personlig verneutstyr. Bruk alltid øyebeskyttelse.** Bruk av egnet personlig sikkerhetsutstyr som støvmaske, sklisikre arbeidssko, hjelm eller hørselvern reduserer risikoen for skader.
- ▶ **Unngå utilsiktet start. Forviss deg om at elektroverktøyet er slått av før du kobler det til strømkilden og/eller batteriet, løfter det opp eller bærer det.** Hvis du holder fingeren på bryteren når du bærer elektroverktøyet eller kobler elektroverktøyet til strømmen i innkoblet tilstand, kan dette føre til uhell.
- ▶ **Fjern innstillingsverktøy eller skrunøkler før du slår på elektroverktøyet.** Et verktøy eller en nøkkel som befinner seg i en roterende verktøydell, kan føre til personskader.

- ▶ **Unngå en unormal kroppsholdning. Sørg for å stå riktig og stødig.** Dermed kan du kontrollere elektroverktøyet bedre i uventede situasjoner.
- ▶ **Bruk egnede klær. Ikke bruk vide klær eller smykker. Hold hår og klær unna deler som beveger seg.** Løstsittende tøy, smykker eller langt hår kan komme inn i deler som beveger seg.
- ▶ **Hvis det kan monteres støvavsugs- og oppsamlingsinnretninger, må du forvise deg om at disse er tilkoblet og brukes riktig.** Bruk av et støvavsug reduserer fare på grunn av støv.
- ▶ **Selv om du begynner å bli vant til å bruke verktøyet, må du ikke bli uoppmerksom og ignorere sikkerhetsreglene for verktøyet.** En uforsiktig handling kan forårsake alvorlig personskade i løpet av et brøkdel sekund.

Omhyggelig bruk og håndtering av elektroverktøy

- ▶ **Ikke overbelast elektroverktøyet. Bruk et elektroverktøy som er beregnet for arbeidsoppgaven.** Med et passende elektroverktøy arbeider du bedre og sikrere i det angitte effektområdet.
- ▶ **Ikke bruk elektroverktøyet hvis av/på-bryteren er defekt.** Et elektroverktøy som ikke lenger kan slås av eller på, er farlig og må repareres.
- ▶ **Trekk støpselet ut av strømkilden og/eller fjern batteriet (hvis demonterbart) før du utfører innstillinger på elektroverktøyet, skifter tilbehør eller legger bort maskinen.** Disse tiltakene forhindrer en utilsiktet start av elektroverktøyet.
- ▶ **Elektroverktøy som ikke er i bruk, må oppbevares utilgjengelig for barn. Ikke la personer som ikke er fortrolige med elektroverktøyet eller ikke har lest disse anvisningene bruke verktøyet.** Elektroverktøy er farlige når de brukes av uerfarne personer.
- ▶ **Vær nøye med vedlikeholdet av elektroverktøyet og tilbehøret. Kontroller om bevegelige verktøydeler fungerer feilfritt og ikke klemmes fast, og om deler er brukket eller har andre skader som virker inn på elektroverktøyet funksjon. Få reparert elektroverktøyet før det brukes igjen hvis det er skadet.** Dårlig vedlikeholdte elektroverktøy er årsaken til mange uhell.
- ▶ **Hold skjæreverktøyene skarpe og rene.** Godt stelte skjæreverktøy med skarpe skjær setter seg ikke så ofte fast og er lettere å føre.
- ▶ **Bruk elektroverktøy, tilbehør, verktøy osv. i henhold til disse anvisningene. Ta hensyn til arbeidsforholdene og arbeidet som skal utføres.** Bruk av elektroverktøy til andre formål enn de som er angitt, kan føre til farlige situasjoner.
- ▶ **Hold håndtak og gripeflater tørre, rene og uten olje eller fett.** Glatte håndtak og gripeflater hindrer sikker håndtering og styring av verktøyet i uventede situasjoner.

Service

- ▶ **Elektroverktøyet må kun repareres av kvalifiserte fagpersoner og bare med originale reservedeler.** Slik opprettholdes verktøyet sikkerhet.

Sikkerhetsinformasjoner for bajonettager

- ▶ **Bruk de isolerte grepsflatene når du holder elektroverktøyet under arbeid der skjæretilbehøret kan komme borti skjulte ledninger eller verktøyet ledning.** Skjæretilbehør som kommer i berøring med en strømførende ledning, kan gjøre eksponerte metalldele på elektroverktøyet strømførende og dermed gi brukeren elektrisk støt.
- ▶ **Bruk klemmer eller andre hjelpemidler til å feste og støtte emnet på et stabilt underlag.** Hvis du holder emnet med hånden eller holder det mot kroppen, kan du miste kontrollen.
- ▶ **Hold hendene borte fra sageområdet. Ikke grip under emnet.** Ved kontakt med sagbladet er det fare for skader.
- ▶ **Hold elektroverktøyet godt fast med megge hendene under arbeidet, og pass på at du står stødig.** Elektroverktøyet føres sikrere med begge hender.
- ▶ **Elektroverktøyet må bare føres inn mot emnet i innkoblet tilstand.** Det er ellers fare for tilbakeslag hvis innsatsverktøyet henger seg opp i emnet.
- ▶ **Pass på at fotplaten alltid ligger helt inntil emnet under saging.** Sagbladet kan kile seg fast, og du kan miste kontrollen over elektroverktøyet.
- ▶ **Slå av elektroverktøyet når arbeidet er avsluttet. Ikke trekk sagbladet ut av snittet før sagbladet har stoppet helt.** Slik unngår du tilbakeslag og kan legge elektroverktøyet sikkert ned.
- ▶ **Vent til elektroverktøyet er stanset helt før du legger det fra deg.** Innsatsverktøyet kan kile seg fast og føre til at du mister kontrollen over elektroverktøyet.
- ▶ **Bruk bare uskadede, feilfri sagblad.** Bøyde eller butte sagblad kan brette, påvirke skjæringen negativt eller forårsake et tilbakeslag.
- ▶ **Brems ikke sagbladet etter utkobling ved å trykke mot det fra siden.** Sagbladet kan ta skade, brette eller forårsake et tilbakeslag.
- ▶ **Spenn materialet godt fast. Ikke støtt emnet med en hånd eller fot. Ikke berør gjenstander eller bakken med sagen mens den er i gang.** Det kan oppstå tilbakeslag.
- ▶ **Bruk egnede detektorer for å finne skjulte strøm-/gass-/vannledninger, eller spør hos det lokale forsyningsselskapet.** Kontakt med elektriske ledninger kan medføre brann og elektrisk støt. Skader på en gassledning kan føre til eksplosjon. Inntrenging i en vannledning forårsaker materielle skader og kan medføre elektriske støt.

Produktbeskrivelse og ytelsesspesifikasjoner



Les sikkerhetsanvisningene og instruksene.

Hvis ikke sikkerhetsanvisningene og instruksene tas til følge, kan det oppstå elektrisk støt, brann og/eller alvorlige personskader.

Se illustrasjonene i begynnelsen av bruksanvisningen.

Forskriftsmessig bruk

Elektroverktøyet er beregnet for saging av tre, plast, metall og bygningsmaterialer med fast anlegg. Det er egnet for rette snitt og kurver. Helt plan kapping er mulig med egnede bimetallsagblad. Sagbladanbefalingene må følges.

Illustrerte komponenter

Nummereringen av de illustrerte komponentene gjelder for bildet av elektroverktøyet på illustrasjonssiden.

- (1) Sagblad^{A)}
- (2) Fotplate
- (3) Sagbladholder
- (4) SDS-spak for sagbladopplåsning
- (5) På-/av-bryter
- (6) Håndtak (isolert grepsflate)
- (7) Klemplate

A) **Illustrert eller beskrevet tilbehør inngår ikke i standardleveransen. Det komplette tilbehøret finner du i vårt tilbehørsprogram.**

Tekniske data

Bajonettager	PSA 900 E PSA 9000 E	
Artikkelnummer	3 603 CA6 0..	
Slagtalstring	●	
Opptatt effekt	W	900
Slagtal ved tomgang n_0	min^{-1}	0–2700
Verktøyholder	SDS	
Slag	mm	28
Maks. sagedybde		
– i tre	mm	200
– i stål (ulegert)	mm	20
– Rørdiameter	mm	150
Vekt i samsvar med EPTA-Procedure 01:2014	kg	3,5
Kapslingsgrad	□/II	

Angivelsene gjelder for merkespenning [U] på 230 V. Ved avvikende spenning og på utførelser for bestemte land kan disse angivelsene variere.

Støy-/vibrasjonsinformasjon

Støyemisjon målt i henhold til EN 62841-2-11.

Vanlig A-støynivå for elektroverktøyet: lydtryknivå **90 dB(A)**; lydeffektnivå **101 dB(A)**. Usikkerhet $K = 5$ dB.

Bruk hørselvern!

Vibrasjon totalt a_v (vektorsum av tre retninger) og usikkerhet K fastsatt i henhold til **EN 62841-2-11**:

Saging av sponplate med sagblad **S 3456 XF**:

$a_{h,0} = 15,5$ m/s², $K = 1,5$ m/s²,

saging av trebjelke med sagblad **S 3456 XF**:

$a_{h,WB} = 16,5$ m/s², $K = 1,5$ m/s².

Vibrasjonsnivået og støymisjonen som er angitt i disse anvisningene er målt i samsvar med en standardisert målemetode og kan brukes til sammenligning av elektroverktøy. Verdiene egner seg også til en foreløpig estimering av vibrasjonsnivået og støytuslippet.

Angitt vibrasjonsnivå og støytuslipp representerer de hovedsakelige bruksområdene til elektroverktøyet. Men hvis elektroverktøyet brukes til andre formål, med andre innsatsverktøy eller utilstrekkelig vedlikehold, kan vibrasjonsnivået og støytuslippet avvike fra det som er angitt. Dette kan føre til en betydelig økning av vibrasjonsnivået og støytuslippet for hele arbeidstidsrommet.

For en nøyaktig vurdering av vibrasjonsnivået og støytuslippet skal det også tas hensyn til de tidene verktøyet er slått av, eller går, men ikke faktisk er i bruk. Dette kan redusere vibrasjonsnivået og støytuslippet for hele arbeidstidsrommet betraktelig.

Bestem ekstra sikkerhetstiltak til beskyttelse av brukeren mot vibrasjonenes virkning, som for eksempel: Vedlikehold av elektroverktøy og innsatsverktøy, holde hendene varme, organisere arbeidsforløpene.

Montering

- **Før alle arbeider på elektroverktøyet utføres må støpselet trekkes ut av stikkontakten.**

Sette inn/bytte sagblad

- **Bruk vernehansker ved montering eller bytte av innsatsverktøy.** Innsatsverktøyene er skarpe og kan bli varme ved langvarig bruk.
- **Ved bytte av sagblad må sagbladfestet være rengjort for materialrester, for eksempel tre- eller metallspon.**

Velge sagblad

Du finner en oversikt over anbefalte sagblad sist i denne veiledningen. Bruk bare sagblad med 1/2"-universalskaft. Sagbladet skal ikke være lenger enn nødvendig for dette snittet.

Skafttykkelsen til sagbladet må være 0,8–1,6 mm.

Innsetting av sagblad (se bilde A)

Trykk SDS-håndtaket **(4)** frem, og før sagbladet **(1)** bak kleplaten **(7)** inn i sagbladfestet **(3)**. Slipp SDS-håndtaket **(4)**.

- **Kontroller at sagbladet sitter fast ved å trekke i det.** Et løst sagblad kan falle ut og skade deg.

For bestemte arbeider kan sagbladet **(1)** også snus 180° (tennene vender opp) og settes inn igjen.

Ta ut sagblad

- **La sagbladet avkjøles før det tas ut.** Berøring av et varmt sagblad medfører fare for skader.

Trykk SDS-håndtaket **(4)** frem, og trekk ut sagbladet **(1)**. Slipp SDS-håndtaket **(4)**.

Støv-/sponavsuging

Støv fra materialer som blyholdig maling, noen tresorter, mineraler og metall kan være helsefarlige. Berøring eller innånding av støv kan utløse allergiske reaksjoner og/eller åndedrettsykdommer hos brukeren eller personer som befinner seg i nærheten.

Visse typer støv som eik- eller bøkstøv gjelder som kreftfremkallende, spesielt i kombinasjon med tilsetningsstoffer til trebearbeidelse (kromat, trebeskyttelsesmidler). Asbestholdig materiale må kun bearbeides av fagfolk.

- Sørg for god ventilasjon av arbeidsplassen.
- Det anbefales å bruke en støvmaske med filterklasse P2. Følg ditt lands gyldige forskrifter for de materialene som skal bearbeides.

- **Unngå støv på arbeidsplassen.** Støv kan lett antennes.

Bruk

Igangsetting

- **Ta hensyn til strømspenningen! Spenningen til strømkilden må stemme overens med angivelsene på elektroverktøyetstypeskilt. Elektroverktøy som er merket med 230 V kan også brukes med 220 V.**

Inn-/utkobling

For å **slå på** elektroverktøyet trykker du på av/på-bryteren **(5)** og holder den inne.

For å **slå av** elektroverktøyet slipper du av/på-bryteren **(5)**.

Merknad: Av sikkerhetsgrunner kan ikke av/på-bryteren **(5)** låses, men må holdes kontinuerlig inne under drift.

Styre slagallet

Du kan justere slagallet trinnløst når elektroverktøyet er slått på ved å trykke av/på-bryteren **(5)** kortere og lenger inn.

Lett trykk på av/på-bryteren **(5)** gir lavt slagfall. Når trykket økes, økes også slagallet.

Nødvendig slagfall avhenger av materialet og arbeidsbetingelsene og kan bestemmes gjennom praktiske forsøk.

Reduksjon av slagallet anbefales når sagbladet settes på emnet og under saging av plast og aluminium.

Ved langvarig arbeid med lavt slagfall kan elektroverktøyet bli svært varmt. Ta ut sagbladet, og avkjøl elektroverktøyet ved å la det gå med maksimalt slagfall i ca. 3 minutter.

Informasjon om bruk

- ▶ **Før alle arbeider på elektroverktøyet utføres må støpselet trekkes ut av stikkkontakten.**
- ▶ **Slå av elektroverktøyet umiddelbart hvis sagbladet blokkeres.**

Tips

- ▶ **Følg gjeldende lovbestemmelser og anbefalingene fra materialprodusentene ved saging av lette materialer.**

Før du sager i tre, sponplater, bygningsmaterialer osv. må du sjekke om det finnes spiker, skruer e.l. og eventuelt fjerne disse. Bruk egnet sagblad.

Slå på elektroverktøyet, og før det mot emnet som skal bearbeides. Sett fotplaten (2) på emneoverflaten, og sag gjennom materialet med jevnt presstrykk eller trykk forover. Slå av elektroverktøyet etter at arbeidet er avsluttet.

Slå av elektroverktøyet umiddelbart hvis sagbladet blokkeres. Utvid sagspalten litt med et egnet verktøy, og trekk ut elektroverktøyet.

Svingbar fotplate (se bilde B)

Fotplaten (2) er bevegelig og tilpasser seg den nødvendige vinkelen til overflaten.

Dykksaging (se bilder C–D)

- ▶ **Dykksaging må bare brukes på myke materialer som tre, gipsplate og lignende! Dykksaging må ikke brukes på metall!**

Bruk bare korte sagblad ved dykksaging.

Sett elektroverktøyet med kanten av fotplaten (2) på emnet uten at sagbladet (1) berører emnet, og slå det på. Velg maksimalt slagfall hvis elektroverktøyet har slagfallstyring. Trykk elektroverktøyet hardt mot emnet, og la sagbladet dykke ned i emnet.

Fortsett å sage langs den ønskede sagelinjen så snart hele fotplaten (2) ligger på emnet.

For bestemte arbeider kan sagbladet (1) også dreies 180° og elektroverktøyet snus tilsvarende.

Plan saging (se bilde E)

Med elastiske bimetallsagblad kan for eksempel bygningselementer som stikker ut, som vannrør, kappes helt inntil veggen.

- ▶ **Pass på at sagbladet alltid er lengre enn diameteren på emnet som skal bearbeides. Det kan oppstå tilbakeslag.**

Legg sagbladet rett på veggen, og bøy det litt ved å trykke på siden på elektroverktøyet til fotplaten ligger inntil veggen.

Slå på elektroverktøyet, og sag gjennom emnet med konstant trykk på siden.

Kjøle-/smøremiddel

På grunn av oppvarmingen av materialet bør du påføre kjøle- eller smøremiddel langs sagelinjen ved saging av metall.

Service og vedlikehold

Vedlikehold og rengjøring

- ▶ **Før alle arbeider på elektroverktøyet utføres må støpselet trekkes ut av stikkkontakten.**
- ▶ **Hold selve elektroverktøyet og ventilasjonsslissene alltid rene, for å kunne arbeide bra og sikkert.**

Hvis det er nødvendig å skifte ut tilkoblingsledningen, må dette gjøres av **Bosch** eller godkjente **Bosch**-serviceverksteder, slik at det ikke oppstår fare for sikkerheten.

Rengjør sagbladfestet fortrinnsvis med en myk pensel. Ta sagbladet ut av elektroverktøyet for rengjøringen. Sørg for å opprettholde sagbladfestets funksjon ved å bruke egnede smøremidler.

Sterk tilsmussing av elektroverktøyet kan føre til funksjonsfeil. Ved saging av materialer som produserer mye støv bør du derfor ikke sage nedenfra over hodehøyde.

Kundeservice og kundeveiledning

Kundeservice hjelper deg ved spørsmål om reparasjon og vedlikehold av produktet ditt og reservedelene. Du finner også sprengskisser og informasjon om reservedeler på www.bosch-pt.com

Boschs kundeveilederteam hjelper deg gjerne hvis du har spørsmål om våre produkter og tilbehør.

Ved alle forespørsler og reservedelsbestillinger må du oppgi det 10-sifrede produktnummeret som er angitt på produktets typeskilt.

Norsk

Robert Bosch AS
Postboks 350
1402 Ski
Tel.: 64 87 89 50
Faks: 64 87 89 55

Du finner adresser til andre verksteder på:

www.bosch-pt.com/serviceaddresses

Deponering

Elektroverktøy, tilbehør og emballasje må leveres inn til miljøvennlig gjenvinning.



Elektroverktøy må ikke kastes i vanlig søppel!

Bare for land i EU:

Jf. det europeiske direktivet 2012/19/EU vedr. gamle elektriske og elektroniske apparater og tilpassingen til nasjonale lover må gammelt elektroverktøy som ikke lenger kan brukes, samles inn og leveres inn til en miljøvennlig resirkulering.

Suomi

Turvallisuusohjeet

Yleiset sähkötyökalujen turvaohjeet

VAROITUS Lue kaikki tämän sähkötyökalun mukana toimitetut varoitukset, ohjeet, kuvat ja tekniset tiedot. Alla mainittujen ohjeiden noudattamisen laiminlyönti saattaa aiheuttaa sähköiskun, tulipalon ja/tai vakavaan loukkaantumiseen.

Säilytä kaikki turvallisuusohjeet ja muut ohjeet tulevaisuutta varten.

Turvallisuusohjeissa käytetty käsite "sähkötyökalu" käsittää verkkokäyttöisiä sähkötyökaluja (verkkojohdolla) ja akku-käyttöisiä sähkötyökaluja (ilman verkkojohtoa).

Työpaikan turvallisuus

- ▶ **Pidä työskentelyalue puhtaana ja hyvin valaistuna.** Työpaikan epäjärjestys tai valaisemattomat työalueet voivat johtaa tapaturmiin.
- ▶ **Älä työskentele sähkötyökalulla räjähdysalttiissa ympäristössä, jossa on palavaa nestettä, kaasua tai pölyä.** Sähkötyökalu muodostaa kipinöitä, jotka saattavat sytyttää pölyn tai höyryn.
- ▶ **Pidä lapset ja sivulliset loitolla sähkötyökalua käytettäessä.** Voit menettää laitteen hallinnan, jos suuntaat huomiosi muualle.

Sähköturvallisuus

- ▶ **Sähkötyökalun pistotulpan tulee sopia pistorasiaan. Pistotulppaa ei saa muuttaa millään tavalla. Älä käytä minkäänlaisia pistorasia-adaptoreita maadoitettujen sähkötyökalujen kanssa.** Alkuperäisessä kunnossa olevat pistotulpat ja sopivat pistorasiat vähentävät sähköiskun vaaraa.
- ▶ **Vältä maadoitettujen pintojen, kuten putkien, patteiden, liesien tai jääkaappien koskettamista.** Sähköiskun vaara kasvaa, jos kehosi on maadoitettu.
- ▶ **Älä altista sähkötyökalua sateelle tai kosteudelle.** Vedden pääsy sähkötyökalun sisään kasvattaa sähköiskun riskiä.
- ▶ **Älä käytä verkkojohtoa väärin. Älä käytä johtoa sähkötyökalun kantamiseen, ripustamiseen tai pistotulpan irrottamiseen pistorasiasta vetämällä. Pidä johto loitolla kuumuudesta, öljystä, terävistä reunoista ja liikkuvista osista.** Vahingoittuneet tai sotkeutuneet johdot kasvattavat sähköiskun vaaraa.
- ▶ **Käyttäessäsi sähkötyökalua ulkona käytä ainoastaan ulkokäyttöön soveltuvaa jatkojohtoa.** Ulkokäyttöön soveltuvan jatkojohdon käyttö pienentää sähköiskun vaaraa.
- ▶ **Jos sähkötyökalua on pakko käyttää kosteassa ympäristössä, on käytettävä vikavirtasuojakytintä.** Vikavirtasuojakytimen käyttö vähentää sähköiskun vaaraa.

Henkilöturvallisuus

- ▶ **Ole valpas, kiinnitä huomiota työskentelyysi ja noudata tervettä järkeä sähkötyökalua käyttäessäsi. Älä käytä mitään sähkötyökalua, jos olet väsynyt tai huumeiden, alkoholin tai lääkkeiden vaikutuksen alaisena.** Hetken tarkkaamattomuus sähkötyökalua käytettäessä saattaa johtaa vakavaan loukkaantumiseen.
- ▶ **Käytä henkilökohtaisia suojavarusteita. Käytä aina suojalaseja.** Henkilökohtaisen suojavarustuksen (esim. pölynaamari, luistamattomat turvajalkineet, suojakypärä tai kuulonsuojaimet kulloisenkin tehtävän mukaan) käyttö vähentää loukkaantumisriskiä.
- ▶ **Estä tahaton käynnistyminen. Varmista, että käynnistyskytkin on kytketty pois päältä ennen kuin yhdistät työkalun sähköverkkoon ja/tai akkuun, otat työkalun käteen tai kannat sitä.** Jos kannat sähkötyökalua sormi käynnistyskytkimellä tai kytket sähkötyökalun pistotulpan pistorasiaan käynnistyskytkimen ollessa käyntiasennossa, altistat itsesi onnettomuuksille.
- ▶ **Poista mahdollinen säätötyökalu tai kiinnitysavain ennen kuin käynnistät sähkötyökalun.** Kiinnitysavain tai säätötyökalu, joka on unohdettu paikalleen sähkötyökalun pyöriivään osaan, saattaa aiheuttaa tapaturman.
- ▶ **Vältä kurkottelua. Huolehdi aina tukevasta seisomaseenosta ja tasapainosta.** Näin pystyt paremmin hallitsemaan sähkötyökalun odottamattomissa tilanteissa.
- ▶ **Käytä tarkoitukseen soveltuvia vaatteita. Älä käytä löysiä työvaatteita tai koruja. Pidä hiukset ja vaatteet poissa liikkuvien osien ulottuvilta.** Väljäät vaatteet, korut ja pitkät hiukset voivat takertua liikkuviin osiin.
- ▶ **Jos laitteissa on pölynpoistoliitäntä, varmista, että se on kytketty oikein ja toimii kunnolla.** Pölynpoistojärjestelmän käyttö vähentää pölyn aiheuttamia vaaroja.
- ▶ **Työskentele keskittyneesti ja noudata aina turvallisuusmääräyksiä.** Hetkellisenkin huolimattomuus voi aiheuttaa vakavia vammoja.

Sähkötyökalun käyttö ja huolto

- ▶ **Älä ylikuormita laitetta. Käytä kyseiseen työhön tarkoitettua sähkötyökalua.** Sopivan tehoisella sähkötyökalulla teet työt paremmin ja turvallisemmin.
- ▶ **Älä käytä sähkötyökalua, jota ei voida käynnistää ja pysäyttää käynnistyskytkimestä.** Sähkötyökalu, jota ei voi enää hallita käynnistyskytkimellä, on vaarallinen ja täytyy korjauttaa.
- ▶ **Irrota pistotulppa pistorasiasta ja/tai irrota akku (jos irrotettava) sähkötyökalusta, ennen kuin suoritat säätöjä, vaihdat tarvikkeita tai viet sähkötyökalun varastoon.** Nämä varotoimenpiteet estävät sähkötyökalun tahattoman käynnistymisen.
- ▶ **Säilytä sähkötyökalut poissa lasten ulottuvilta, kun niitä ei käytetä. Älä anna sellaisten henkilöiden käyttää sähkötyökalua, joilla ei ole tarvittavaa käyttökoke-musta tai jotka eivät ole lukeneet tätä käyttöohjetta.** Sähkötyökalut ovat vaarallisia, jos niitä käyttävät kokemattomat henkilöt.

- ▶ **Pidä sähkötyökalut ja tarvikkeet hyvässä kunnossa.** Tarkista liikkuvat osat virheellisen kohdistuksen tai jumittumisen varalta. Varmista, ettei sähkötyökalussa ole murtuneita osia tai muita toimintaa haittaavia vikoja. Jos havaitset vikoja, korjauta sähkötyökalu ennen käyttöä. Monet tapaturmat johtuvat huonosti huolletuista sähkötyökaluista.
- ▶ **Pidä leikkausterät terävinä ja puhtaina.** Asianmukaisesti huolletut leikkaustyökalut, joiden leikkausreunat ovat teräviä, eivät jumitu herkästi ja niitä on helpompi hallita.
- ▶ **Käytä sähkötyökaluja, tarvikkeita, ruuvauskärkiä jne. näiden ohjeiden, käyttöolosuhteiden ja työtehtävän mukaisesti.** Sähkötyökalun määräystenvastainen käyttö saattaa aiheuttaa vaaratilanteita.
- ▶ **Pidä kahvat ja kädensijat kuivina ja puhtaina (öljytöminä ja rasvattomina).** Jos kahvat ja kädensijat ovat liukkaita, et pysty yllättävissä tilanteissa ohjaamaan ja hallitsemaan työkalua turvallisesti.

Huolto

- ▶ **Anna ainoastaan koulutettujen ammattihenkilöiden korjata sähkötyökalusi ja hyväksy korjauksiin vain alkuperäisiä varaosia.** Näin varmistat, että sähkötyökalu säilyy turvallisena.

Puukkosahojen turvallisuusohjeet

- ▶ **Pidä sähkötyökalusta kiinni sen eristetyistä kahvapinoista, kun teet sellaisia töitä, joissa käyttotarvike voi koskettaa piilossa olevia sähköjohtoja tai laitteen omaa virtajohtoa.** Jos käyttotarvike koskettaa virrallista sähköjohtoa, tämä voi tehdä sähkötyökalun suojaamattomat metalliosat virralliseksi ja aiheuttaa sähköiskun laitteen käyttäjälle.
- ▶ **Kiinnitä työkalu tukevaan työalustaan puristimilla tai muilla sopivilla kiinnitysvälineillä.** Työkappaleen pitäminen kädessä tai kehoa vasten ei takaa riittävää tukea ja voi johtaa hallinnan menettämiseen.
- ▶ **Pidä kädet loitolla sahauskohdasta. Älä kosketa työkalun alapuolta.** Sahanterän koskettaminen aiheuttaa loukkaantumisaaran.
- ▶ **Pidä sähkötyökalusta kunnolla kiinni molemmilla käsillä ja seiso tukevassa asennossa.** Sähkötyökalun ohjauksen sujuu luotettavimmin kahdella kädellä.
- ▶ **Ohjaa sähkötyökalu vain moottorin käydessä työkalupaletta vasten.** Muuten syntyy takaiskun vaara, jos käyttotarvike juuttuu työkalupalettiin.
- ▶ **Varmista, että jalkalevy on sahausajan aikana aina työkalupaletta vasten.** Sahanterä saattaa juuttua kiinni ja johtaa sähkötyökalun hallinnan menettämiseen.
- ▶ **Pysäytä sähkötyökalu sahausajan jälkeen ja nosta sahanterä vasta sen jälkeen sahausurasta, kun terä on pysähtynyt.** Tällä tavalla vältät takaiskun ja voit asettaa sähkötyökalun turvallisesti säilytysalustalle.
- ▶ **Odota, kunnes sähkötyökalu on pysähtynyt, ennen kuin asetat sen säilytysalustalle.** Sähkötyökalun hallin-

nan menettämisen vaara, koska käyttotarvike voi puretua säilytysalustan pintaan.

- ▶ **Käytä vain ehjiä ja moitteettomassa kunnossa olevia sahanterä.** Taipunut tai tylsä sahanterä saattaa johtaa terän katkeamiseen, sahausjäljen heikentymiseen tai takaiskuun.
- ▶ **Älä jarruta sahanterää laitteen sammutuksen jälkeen painamalla terän kylkeä työkalupaletta vasten.** Sahanterä saattaa vahingoittua, katketa tai aiheuttaa takaiskun.
- ▶ **Kiinnitä materiaali huolellisesti. Älä tue työkalupaletta kädellä tai jalalla. Älä kosketa sahalla esineitä tai lattiaa moottorin käydessä.** Takaiskuvaara.
- ▶ **Käytä sopivia etsintälaitteita piilossa olevien syöttöjohtojen paikallistamiseksi, tai käänny paikallisen jakeluuyhtiön puoleen.** Kosketus sähköjohtoon saattaa johtaa tulipaloon ja sähköiskuun. Kaasuputken vahingoittaminen saattaa johtaa räjähdykseen. Vesijohdon puhkaisu aiheuttaa aineellisia vahinkoja tai saattaa johtaa sähköiskuun.

Tuotteen ja ominaisuuksien kuvaus



Lue kaikki turvallisuus- ja käyttöohjeet. Turvallisuus- ja käyttöohjeiden noudattamatta jättäminen voi johtaa sähköiskuun, tulipaloon ja/tai vakavaan loukkaantumiseen.

Huomioi käyttöohjeiden etuosan kuvat.

Määräyksenmukainen käyttö

Työkalu on tarkoitettu puun, muovin, metallin ja rakennusmateriaalien sahaamiseen kiinteällä ohjaimella. Se soveltuu sekä suoriin että kaareviin sahausiin. Tarkoitukseen soveltuvien bimetallisahanterien käyttö mahdollistaa katkaisusaaukukset pinnan tasalta. Sahanteräsuositukset tulee ottaa huomioon.

Kuvatut osat

Kuvattujen osien numerointi viittaa kuvasivulla olevaan sähkötyökalun kuvaan.

- (1) Sahanterä^{A)}
- (2) Jalkalevy
- (3) Sahanterän kiinnitin
- (4) Sahanterän lukituksen avaava SDS-vipu
- (5) Käynnistyskytkin
- (6) Kahva (eristetty kädensija)
- (7) Kiristyslevy

A) Kuvassa näkyvä tai tekstissä mainittu lisätarvike ei kuulu vakiovarustukseen. Koko tarvikevalikoiman voit katsoa tarvikeohjelmastamme.

Tekniset tiedot

Puukkosaha	PSA 900 E PSA 9000 E
Tuotenumero	3 603 CA6 0..

Puukkosaha		PSA 900 E PSA 9000 E
Iskunopeuden ohjaus		●
Nimellinen ottoteho	W	900
Tyhjäkäyntikierrosluku n_0	min^{-1}	0-2700
Käyttötarvikkeen pidin		SDS
Isku	mm	28
Maks. leikkaussyvyys		
- puuhun	mm	200
- teräkseen (seostamaton)	mm	20
- Putken halkaisija	mm	150
Paino EPTA-Procedure 01:2014 -ohjeiden mukaan	kg	3,5
Suojausluokka		□/II

Tiedot koskevat 230 V:n nimellisjännitettä [U]. Tästä poikkeavien jännitteiden ja maakohtaisten mallien yhteydessä nämä tiedot voivat vaihdella.

Melu-/tärinä tiedot

Melupäästöarvot on määritetty standardin **EN 62841-2-11** mukaan.

Sähkötyökalun tyypillinen A-painotettu melutaso: äänenpainetaso **90 dB(A)**; äänenhehotaso **101 dB(A)**. Epävarmuus $K = 5 \text{ dB}$.

Käytä kuulosuojaimia!

Tärinän kokonaisarvot $a_{h,i}$ (kolmen suunnan vektorisumma) ja epävarmuus K on määritetty standardin **EN 62841-2-11** mukaan:

sahaaminen lastulevyyn sahanterällä **S 3456 XF**:

$a_{h,B} = 15,5 \text{ m/s}^2$, $K = 1,5 \text{ m/s}^2$,

sahaaminen puupalkkiin sahanterällä **S 3456 XF**:

$a_{h,WB} = 16,5 \text{ m/s}^2$, $K = 1,5 \text{ m/s}^2$.

Näissä käyttöohjeissa ilmoitetut tärinä- ja melupäästötiedot on mitattu standardissa määritetyn mittausten menetelmän mukaan ja niitä voi käyttää sähkötyökalujen keskinäiseen vertailuun. Ne soveltuvat myös tärinä- ja melupäästöjen alustavaan arviointiin.

Ilmoitetut tärinä- ja melupäästöt vastaavat sähkötyökalun pääasiallisia käyttötapoja. Tärinä- ja melupäästöt saattavat kuitenkin poiketa ilmoitetuista arvoista, jos sähkötyökalua käytetään toisiin töihin, muilla käyttötarvikkeilla tai riittämättömästi huollettuna. Tämä saattaa suurentaa koko työskentelyajan tärinä- ja melupäästöjä huomattavasti.

Tärinä- ja melupäästöjen tarkaksi arvioimiseksi on huomioitava myös ne ajat, jolloin laite on sammutettuna tai tyhjäkäynnillä. Tämä voi vähentää huomattavasti koko työskentelyajan tärinä- ja melupäästöjä.

Määrittelle tarvittavat lisävaroitimenpiteet käyttäjän suojelemiseksi tärinän aiheuttamilta haitoilta (esimerkiksi sähkötyökalujen ja käyttötarvikkeiden huolto, käsien pitäminen lämpiminä ja työprosessien organisointi).

Asennus

► **Irrota pistotulppa pistorasiasta ennen kaikkia sähkötyökaluun kohdistuvia töitä.**

Sahanterän asennus/vaihto

- **Käytä työkaluseiniä, kun asennat tai vaihdat sahanterän.** Käyttötarvikkeet ovat teräviä ja ne voivat kuumentua pitkäaikaisessa käytössä.
- **Tarkista sahanterää vaihtaessasi, ettei sahanterän kiinnityskohdassa ole epäpuhtauksia, esimerkiksi puu- tai metallipuruja.**

Sahanterän valinta

Tämän käyttöoppaan lopussa on suositeltavien sahanterien yleiskatsaus. Käytä vain 1/2":n U-varrella varustettuja sahanterä. Sahanterä ei saa olla liian pitkä. Terän pituuden tulee sopia kyseiseen sahaustyöhön.

Sahanterän rungon vahvuuden täytyy olla 0,8–1,6 mm.

Sahanterän asennus (katso kuva A)

Paina SDS-vipua **(4)** eteenpäin ja ohjaa sahanterä **(1)** kiristyslevyn **(7)** taakse sahanterän kiinnittimeen **(3)**. Vapauta SDS-vipu **(4)**.

► **Tarkista kunnollinen kiinnitys sahanterästä vetämällä.** Löysä sahanterä voi irrota ja johtaa tapaturmaan.

Tiettyjä töitä varten voit asentaa sahanterän **(1)** 180° verran (hampaat osoittavat ylöspäin) käännetyssä asennossa.

Sahanterän irrotus

► **Anna sahanterän jäähtyä ennen irrotusta.** Tapaturma-vaara, jos kosketat kuumaa sahanterää.

Paina SDS-vipua **(4)** eteenpäin ja vedä sahanterä **(1)** irti. Vapauta SDS-vipu **(4)**.

Pölyn-/purunpoisto

Työstettävistä materiaaleista syntyvä pöly (esimerkiksi liijypitoinen pinnoite, tietyt puulaadut, kivi ja metalli) voi olla terveydelle vaarallista. Pölyn koskettaminen tai hengittäminen saattaa aiheuttaa käyttäjälle tai lähellä oleville ihmisille allergisia reaktioita ja/tai hengitystiesairauksia.

Tietyt puulaadut (esimerkiksi tammi- tai pyökkipöly) katsotaan syöpää aiheuttaviksi, varsinkin puunkäsittelyaineiden yhteydessä (kromaatti, puunsuoja-aine). Asbestipitoisia aineita saavat käsitellä vain ammattilaiset.

- Huolehdi työkohteen hyvästä tuuletuksesta.
- Suosittelemme käyttämään suodatusluokan P2 hengityssuojanaamaria.

Noudata käsiteltäviä materiaaleja koskevia maakohtaisia määräyksiä.

► **Estä pölyn kertyminen työpisteeseen.** Pöly saattaa olla herkästi syttyvä.

Käyttö

Käyttöönotto

- **Huomioi verkkojännite! Virtalähteen jännitteen tulee vastata sähkötyökalun laitekilvessä olevia tietoja. 230 V-tunnuksella merkityjä sähkötyökaluja voi käyttää myös 220 V verkoissa.**

Käynnistys ja pysäytys

Käynnistä sähkötyökalu pitämällä käynnistyskytkintä (5) jatkuvasti painettuna.

Sammuta sähkötyökalu vapauttamalla käynnistyskytkin (5).

Huomautus: turvallisuussyistä käynnistyskytkintä (5) ei voi lukita päälle, vaan sitä on painettava jatkuvasti sahausken aikana.

Iskunopeuden ohjaus

Voit säätää käytön aikana portaattomasti sähkötyökalun iskunopeutta käynnistyskytkimen (5) avulla.

Kun painat käynnistyskytkintä (5) kevyesti, saha toimii pienellä iskunopeudella. Kun painat painiketta voimakkaammin, iskunopeus kasvaa.

Tarvittava iskunopeus riippuu materiaalista ja työskentelyolosuhteista ja sen voi määrittää koeasahauksilla.

Suosittelemme pienentämään iskunopeutta, kun asetat sahanterän työkalua vasten sekä sahatessasi muovia tai alumiinia.

Jos työskentelet pitkäaikaisesti pienellä iskunopeudella, sähkötyökalu voi kuumeta voimakkaasti. Ota sahanterä pois ja anna sähkötyökalun käydä n. 3 minuutin ajan maksiminopeudella.

Työskentelyohjeita

- **Irrota pistotulppa pistorasiasta ennen kaikkia sähkötyökaluun kohdistuvia töitä.**
- **Sammuta sähkötyökalu välittömästi, jos sahanterä jumittuu.**

Vinkkejä

- **Kun sahaat kevytrakennemateriaaleja, huomioi niitä koskevat lakimääräykset ja materiaalien valmistajien antamat suositukset.**

Tarkasta ennen puun, lastulevyjen, palkkien yms. sahausta materiaali naulojen, ruuvien ja muiden vieraiden esineiden varalta, ja käytä tehtävään soveltuvaa sahanterää.

Käynnistä sähkötyökalu ja ohjaa se kiinni työkalupaleeseen. Aseta jalkalevy (2) työkalupaleen pinnalle ja tee sahaus tasaisesti painaen. Sammuta sähkötyökalu työn lopussa.

Pysäytä sähkötyökalu välittömästi, jos sahanterä jää puristukseen. Levitä hieman sahausuraa sopivan työkalun avulla ja vedä sähkötyökalu pois.

Käännettävä jalkalevy (katso kuva B)

Käännettävän jalkalevyn (2) voi säätää pinnan tarvittavan kulman mukaan.

Uputussahaus (katso kuvat C–D)

- **Uputussahaus on sallittua vain pehmeisiin materiaaleihin (esimerkiksi puu, kipsilevy, yms.)! Älä käytä uputussahausta metalleihin!**

Käytä uputussahauksessa vain lyhyitä sahanterää.

Aseta sähkötyökalu jalkalevyn (2) reunan kanssa työkalupaleen päälle niin, ettei sahanterä (1) kosketa työkalupaleetta. Käynnistä moottori. Valitse iskunopeuden säädöllä varustetuissa sähkötyökaluissa suurin iskunopeus. Paina sähkötyökalua tukevasti työkalupaleesta vasten ja anna sahanterän upota hitaasti työkalupaleeseen.

Heti kun jalkalevy (2) on koko pinnaltaan työkalupaleesta vasten, sahaa eteenpäin haluamaasi sahauslinjaa pitkin.

Tiettyjä töitä varten voit asentaa sahanterän (1) myös 180° käännettynä ja ohjata sähkötyökalua tätä vastaavasti.

Sahaus pintaa pitkin (katso kuva E)

Joustavilla bimetallisahterilla voit sahata pinnan yläpuolelle ulottuvia rakenteita (esimerkiksi vesiputkia) aivan seinän tasalta.

- **Varmista, että sahanterä on aina työkalupaleen halkaisijaa pidempi. Takaiskuvaara.**

Aseta sahanterä suoraan seinää vasten ja taivuta sitä jonkin verran sähkötyökalun kyljestä painamalla, kunnes jalkalevy on kiinni seinässä. Käynnistä sähkötyökalu ja sahaa työkalupale poikki tasaisesti painaen.

Jäähdytys-/voiteluaineet

Metallin sahaustöissä sahauslinjassa kannattaa käyttää materiaalin kuumenemisen takia jäähdytys- tai voiteluainetta.

Hoito ja huolto

Huolto ja puhdistus

- **Irrota pistotulppa pistorasiasta ennen kaikkia sähkötyökaluun kohdistuvia töitä.**
- **Pidä sähkötyökalu ja tuuletusaukot puhtaina luotettavan ja turvallisen työskentelyn varmistamiseksi.**

Jos virtajohto täytyy vaihtaa, turvallisuussyistä tämän saa tehdä vain **Bosch** tai valtuutettu **Bosch**-sähkötyökalujen huoltopiste.

Puhdista sahanterän kiinnitin mieluiten pehmeällä siveltimellä. Irrota sitä varten sahanterä sähkötyökalusta. Pidä sahanterän pidin hyvässä käyttökunnossa sopivalla voiteluainella.

Suuri määrä likaa sähkötyökalussa voi johtaa toimintahäiriöihin. Siksi paljon puruja tuottavia materiaaleja ei kannata sahata levyn alapuolelta tai pään yläpuolella olevissa kohteissa.

Asiakaspalvelu ja käyttöneuvonta

Asiakaspalvelu vastaa tuotteesi korjausta ja huoltoa sekä varaosia koskeviin kysymyksiin. Räjätyskuvat ja varaosatiedot ovat myös verkko-osoitteessa: **www.bosch-pt.com** Bosch-käyttöneuvontatiimi vastaa mielellään tuotteita ja tarvikkeita koskeviin kysymyksiin.

Ilmoita kaikissa kyselyissä ja varaosatilauksissa 10-numeroinen tuotenumero, joka on ilmoitettu tuotteen mallikilvessä.

Suomi

Robert Bosch Oy
 Bosch-keskushuolto
 Pakkalantie 21 A
 01510 Vantaa
 Voitte tilata varaosat suoraan osoitteesta www.bosch-pt.fi.
 Puh.: 0800 98044
 Faksi: 010 296 1838
www.bosch-pt.fi

Muut asiakaspalvelun yhteystiedot löydät kohdasta:

www.bosch-pt.com/serviceaddresses

Häivitys

Sähkötyökalu, lisätarvikkeet ja pakkaukset tulee toimittaa ympäristöstäytävälliseen uusiokäyttöön.



Älä heitä sähkötyökaluja talousjätteisiin!

Koskee vain EU-maita:

Eurooppalaisen käytöstä poistettuja sähkö- ja elektroniikkalaitteita koskevan direktiivin 2012/19/EU ja sitä vastaavan kansallisen lainsäädännön mukaan käyttökelvottomat sähkötyökalut tulee kerätä erikseen ja toimittaa ympäristöstäytävälliseen uusiokäyttöön.

Ελληνικά**Υποδείξεις ασφαλείας****Γενικές υποδείξεις ασφαλείας για ηλεκτρικά εργαλεία****⚠ ΠΡΟΕΙΔΟ-ΠΟΙΗΣΗ**

Διαβάστε όλες τις υποδείξεις ασφαλείας, οδηγίες, εικονογραφήσεις και όλα τα

τεχνικά στοιχεία, που συνοδεύουν αυτό το ηλεκτρικό εργαλείο. Αμέλειες κατά την τήρηση των ακόλουθων υποδείξεων μπορεί να προκαλέσουν ηλεκτροπληξία, πυρκαγιά και/ή σοβαρούς τραυματισμούς.

Φυλάξτε όλες τις προειδοποιητικές υποδείξεις και οδηγίες για κάθε μελλοντική χρήση.

Ο όρος «ηλεκτρικό εργαλείο» που χρησιμοποιείται στις προειδοποιητικές υποδείξεις αναφέρεται σε ηλεκτρικά εργαλεία που τροφοδοτούνται από το ηλεκτρικό δίκτυο (με ηλεκτρικό καλώδιο) καθώς και σε ηλεκτρικά εργαλεία που τροφοδοτούνται από μπαταρία (χωρίς ηλεκτρικό καλώδιο).

Ασφάλεια στο χώρο εργασίας

- ▶ Διατηρείτε τον χώρο εργασίας καθαρό και καλά φωτισμένο. Ρύπανση ή σκοτεινές περιοχές προκαλούν ατυχήματα.
- ▶ Μην εργάζεσθε με το ηλεκτρικό εργαλείο σε περιβάλλον, όπου υπάρχει κίνδυνος έκρηξης, όπως με

την παρουσία εύφλεκτων υγρών, αερίων ή σκόνης. Τα ηλεκτρικά εργαλεία δημιουργούν σπινθηρισμό ο οποίος μπορεί να αναφλέξει τη σκόνη ή τις αναθυμιάσεις.

- ▶ Όταν χρησιμοποιείτε το ηλεκτρικό εργαλείο, κρατάτε μακριά τα παιδιά και άλλα τυχόν παρευρισκόμενα άτομα. Σε περίπτωση απόσπασης της προσοχής σας μπορεί να χάσετε τον έλεγχο του εργαλείου.

Ηλεκτρική ασφάλεια

- ▶ Το φως του ηλεκτρικού εργαλείου πρέπει να ταιριάζει στην πρίζα. Μην τροποποιήσετε το φως με κανέναν τρόπο. Μην χρησιμοποιείτε φως προσαρμογής σε συνδυασμό με γειωμένα ηλεκτρικά εργαλεία. Αμεταποίητα φως και κατάλληλες πρίζες μειώνουν τον κίνδυνο ηλεκτροπληξίας.
- ▶ Αποφεύγετε την επαφή του σώματός σας με γειωμένες επιφάνειες, όπως σωλήνες, θερμοπλάστικά σώματα (καλοριφέρ), κουζίνες ή ψυγεία. Όταν το σώμα σας είναι γειωμένο αυξάνεται ο κίνδυνος ηλεκτροπληξίας.
- ▶ Μην εκθέτετε τα ηλεκτρικά εργαλεία στη βροχή ή στην υγρασία. Η διείσδυση νερού σ' ένα ηλεκτρικό εργαλείο αυξάνει τον κίνδυνο ηλεκτροπληξίας.
- ▶ Μην τραβάτε το καλώδιο. Μην χρησιμοποιείτε το καλώδιο για τη μεταφορά ή τη τράβηγμα για την αποσύνδεση του ηλεκτρικού εργαλείου. Κρατάτε το καλώδιο μακριά από θερμότητα, λάδι, κοφτερές ακμές ή κινούμενα εξαρτήματα. Τυχόν χαλασμένα ή περιπλεγμένα ηλεκτρικά καλώδια αυξάνουν τον κίνδυνο ηλεκτροπληξίας.
- ▶ Όταν εργάζεσθε μ' ένα ηλεκτρικό εργαλείο στην ύπαιθρο, χρησιμοποιείτε καλώδιο επέκτασης (μπαλαντζά) που είναι κατάλληλο και για εξωτερική χρήση. Η χρήση καλωδίων επιμήκυνσης κατάλληλων για υπαίθριους χώρους ελαττώνει τον κίνδυνο ηλεκτροπληξίας.
- ▶ Όταν η χρήση του ηλεκτρικού εργαλείου σε υγρό περιβάλλον είναι αναπόφευκτη, τότε χρησιμοποιήστε έναν προστατευτικό διακόπτη διαρροής (διακόπτης FI/RCD). Η χρήση ενός προστατευτικού διακόπτη διαρροής ελαττώνει τον κίνδυνο ηλεκτροπληξίας.

Ασφάλεια προσώπων

- ▶ Να είστε σε επαγρύπνηση, δίνετε προσοχή στην εργασία που κάνετε και χρησιμοποιείτε το ηλεκτρικό εργαλείο με προσοχή. Μην χρησιμοποιείτε το ηλεκτρικό εργαλείο όταν είστε κουρασμένοι ή υπό την επήρεια ναρκωτικών, οινοπνεύματος ή φαρμάκων. Μια στιγμή απροσεξία κατά το χειρισμό του ηλεκτρικού εργαλείου μπορεί να οδηγήσει σε σοβαρούς τραυματισμούς.
- ▶ Χρησιμοποιείτε τον προσωπικό εξοπλισμό προστασίας. Φοράτε πάντα προστατευτικά γυαλιά. Ο κατάλληλος προστατευτικός εξοπλισμός, όπως μάσκα προστασίας από σκόνη, αντιολισθητικά υποδήματα ασφαλείας, προστατευτικό κράνος ή ωασιπίδες, ανάλογα με τις εκάστοτε συνθήκες, ελαττώνει τον κίνδυνο τραυματισμών.
- ▶ Αποφεύγετε την αθέλητη εκκίνηση. Βεβαιωθείτε, ότι ο διακόπτης είναι στη θέση Off, πριν συνδέσετε το ηλεκτρικό εργαλείο με την πηγή τροφοδοσίας και/ή την

μπαταρία καθώς και πριν το παραλάβετε ή το μεταφέρετε. Όταν μεταφέρετε τα ηλεκτρικά εργαλεία έχοντας το δάχτυλό σας στο διακόπτη ή όταν συνδέσετε τα ηλεκτρικά εργαλεία με την πηγή ρεύματος όταν αυτά είναι ακόμη στη θέση ON, τότε δημιουργείται κίνδυνος τραυματισμών.

- ▶ **Απομακρύνετε από το ηλεκτρικό εργαλείο τυχόν εξαρτήματα ρύθμισης ή κλειδιά πριν θέσετε το ηλεκτρικό εργαλείο σε λειτουργία.** Ένα εργαλείο ή κλειδί συναρμολογημένο σ' ένα περιστρεφόμενο τμήμα ενός ηλεκτρικού εργαλείου μπορεί να οδηγήσει σε τραυματισμούς.
- ▶ **Προσέχετε πως στέκεστε. Φροντίστε για την ασφαλή στάση του σώματός σας και διατηρείτε πάντοτε την ισορροπία σας.** Έτσι μπορείτε να ελέγξετε καλύτερα το ηλεκτρικό εργαλείο σε περιπτώσεις απροσδόκητων περιστάσεων.
- ▶ **Φοράτε σωστή ενδυμασία. Μη φοράτε φαρδιά ρούχα ή κοσμήματα. Κρατάτε τα μαλλιά και τα ρούχα σας μακριά από τα κινούμενα εξαρτήματα.** Χαλαρή ενδυμασία, κοσμήματα ή μακριά μαλλιά μπορεί να εμπλακούν στα κινούμενα εξαρτήματα.
- ▶ **Όταν υπάρχει η δυνατότητα σύνδεσης διατάξεων αναρρόφησης ή συλλογής σκόνης, βεβαιωθείτε ότι αυτές είναι συνδεδεμένες και ότι χρησιμοποιούνται σωστά.** Η χρήση μιας αναρρόφησης σκόνης μπορεί να ελαττώσει τον κίνδυνο που προκαλείται από τη σκόνη.
- ▶ **Μην εφησυχάζετε σε μια λάθος ασφάλεια και μην αψηφάτε τους κανόνες ασφαλείας για τα ηλεκτρικά εργαλεία, ακόμα και όταν μετά από συχνή χρήση είστε εξοικειωμένοι με το εργαλείο.** Ένας απρόσεκτος χειρισμός μπορεί μέσα σε κλάσματα του δευτερολέπτου να οδηγήσει σε σοβαρούς τραυματισμούς.

Χρήση και φροντίδα των ηλεκτρικών εργαλείων

- ▶ **Μην υπερφορτώνετε το ηλεκτρικό εργαλείο. Χρησιμοποιήστε το σωστό ηλεκτρικό εργαλείο για την εφαρμογή σας.** Με το κατάλληλο ηλεκτρικό εργαλείο εργάζεστε καλύτερα και ασφαλέστερα στην αναφερόμενη περιοχή ισχύος.
- ▶ **Μη χρησιμοποιήσετε ποτέ ένα ηλεκτρικό εργαλείο που έχει χαλασμένο διακόπτη On/Off.** Ένα ηλεκτρικό εργαλείο που δεν μπορείτε πλέον να το θέσετε σε λειτουργία και/ή εκτός λειτουργίας είναι επικίνδυνο και πρέπει να επισκευαστεί.
- ▶ **Αποσυνδέστε το φις από την πρίζα και/ή απομακρύνετε μια αποσπώμενη μπαταρία από το ηλεκτρικό εργαλείο, προτού εκτελέσετε ρυθμίσεις, αλλάξετε εξαρτήματα ή προτού φυλάξετε το ηλεκτρικό εργαλείο.** Αυτά τα προληπτικά μέτρα ασφαλείας μειώνουν τον κίνδυνο από τυχόν αθέλητη εκκίνηση του ηλεκτρικού εργαλείου.
- ▶ **Φυλάγετε τα ηλεκτρικά εργαλεία που δε χρησιμοποιούνται μακριά από παιδιά και μην επιτρέψετε τη χρήση του ηλεκτρικού εργαλείου σε άτομα που δεν είναι εξοικειωμένα με το ηλεκτρικό εργαλείο ή τις οδηγίες για τη λειτουργία του**

ηλεκτρικού εργαλείου. Τα ηλεκτρικά εργαλεία είναι επικίνδυνα όταν χρησιμοποιούνται από άπειρα πρόσωπα.

- ▶ **Συντηρείτε τα ηλεκτρικά εργαλεία και τα εξάρτημα. Ελέγχετε, αν τα κινούμενα εξαρτήματα είναι σωστά ευθυγραμμισμένα και προσαρμοσμένα ή μήπως έχουν σπάσει τυχόν εξαρτήματα ή οποιαδήποτε άλλη κατάσταση, η οποία επηρεάζει τη λειτουργία του ηλεκτρικού εργαλείου. Σε περίπτωση βλάβης, επισκευάστε το ηλεκτρικό εργαλείο πριν τη χρήση.** Η κακή συντήρηση των ηλεκτρικών εργαλείων αποτελεί αιτία πολλών ατυχημάτων.
- ▶ **Διατηρείτε τα εργαλεία κοπής κοφτερά και καθαρά.** Προσεκτικά συντηρημένα κοπτικά εργαλεία σφηνώνουν δυσκολότερα και οδηγούνται ευκολότερα.
- ▶ **Χρησιμοποιείτε τα ηλεκτρικά εργαλεία τα εξαρτήματα κτλ. σύμφωνα με αυτές τις οδηγίες, λαμβάνοντας υπόψη τις συνθήκες εργασίας και τις εργασίες που πρέπει να εκτελεστούν.** Η χρησιμοποίηση των ηλεκτρικών εργαλείων για εργασίες που δεν προβλέπονται γι' αυτά μπορεί να δημιουργήσει επικίνδυνες καταστάσεις.
- ▶ **Διατηρείτε τις λαβές και τις επιφάνειες λαβής στεγνές, καθαρές και ελεύθερες από λάδι και γράσο.** Οι ολισθηρές λαβές και επιφάνειες λαβής δεν επιτρέπουν κανέναν ασφαλή χειρισμό και έλεγχο του ηλεκτρικού εργαλείου σε τυχόν απρόβλεπτες καταστάσεις.

Σέρβις

- ▶ **Δώστε το ηλεκτρικό εργαλείο σας για συντήρηση από εξειδικευμένο προσωπικό, χρησιμοποιώντας μόνο γνήσια ανταλλακτικά.** Έτσι εξασφαλίζετε τη διατήρηση της ασφάλειας του ηλεκτρικού εργαλείου.

Υποδείξεις ασφαλείας για σπαθόσες

- ▶ **Κρατάτε το ηλεκτρικό εργαλείο από τις μονωμένες επιφάνειες λαβής, όταν εκτελείτε μια εργασία, κατά την οποία το εξάρτημα κοπής μπορεί να έρθει σε επαφή με κρυμμένη καλωδίωση ή με το ίδιο του το καλώδιο.** Εάν το εξάρτημα κοπής ακουμπήσει έναν ηλεκτροφόρο αγωγό μπορεί τα ακάλυπτα μεταλλικά μέρη του ηλεκτρικού εργαλείου να τεθούν υπό τάση και να προκαλέσουν ηλεκτροπληξία στον χειριστή.
- ▶ **Χρησιμοποιήστε σφινγκτήρες ή κάποιον άλλο πρακτικό τρόπο, για να ασφαλίσετε και να στηρίξετε το επεξεργαζόμενο κομμάτι σε μια σταθερή βάση.** Κρατώντας το επεξεργαζόμενο κομμάτι με το χέρι ή πάνω στο σώμα σας, δε σταθεροποιείται και μπορεί να οδηγήσει σε απώλεια του ελέγχου.
- ▶ **Κρατάτε τα χέρια σας μακριά από την περιοχή πρινιόνισματος. Μη βάζετε τα χέρια σας κάτω από το επεξεργαζόμενο κομμάτι.** Σε περίπτωση επαφής με την πρινιόνισμα υπάρχει κίνδυνος τραυματισμού.
- ▶ **Κρατάτε το ηλεκτρικό εργαλείο κατά την εργασία σταθερά με τα δύο σας χέρια και φροντίστε για μια ασφαλή στάση.** Το ηλεκτρικό εργαλείο οδηγείται ασφαλέστερα, όταν το κρατάτε και με τα δυο σας χέρια.
- ▶ **Οδηγείτε το ηλεκτρικό εργαλείο μόνο, όταν αυτό βρίσκεται σε**

Λειτουργία. Διαφορετικά υπάρχει κίνδυνος να κλοτηήσει, όταν το εργαλείο σφηνώσει στο επεξεργαζόμενο κομμάτι.

- ▶ **Προσέχετε, να ακουμπά η βάση κατά το πριόνισμα πάντοτε στο επεξεργαζόμενο κομμάτι.** Η πριονόλαμα μπορεί να σφηνώσει και να οδηγήσει στην απώλεια του ελέγχου του ηλεκτρικού εργαλείου.
- ▶ **Μετά το πέρας της εργασίας απενεργοποιήστε το ηλεκτρικό εργαλείο και τραβήξτε την πριονόλαμα από την τομή, αφού πρώτα ακινητοποιηθεί.** Έτσι αποφεύγετε ένα ενδεχόμενο κλότσημα και ταυτόχρονα μπορείτε να αποθέσετε ασφαλώς το ηλεκτρικό εργαλείο.
- ▶ **Περιμένετε, μέχρι να ακινητοποιηθεί το ηλεκτρικό εργαλείο, προτού το εναποθέσετε.** Το τοποθετημένο εξάρτημα μπορεί να σφηνώσει και να οδηγήσει στην απώλεια του ελέγχου του ηλεκτρικού εργαλείου.
- ▶ **Χρησιμοποιείτε μόνο άψογες, χωρίς ζημιά πριονόλαμες.** Λυγισμένες ή μη κοφτερές πριονόλαμες μπορεί να σπάσουν, να επιδράσουν αρνητικά την κοπή ή να προκαλέσουν κλότσημα.
- ▶ **Μη φρενάρτε την πριονόλαμα πιέζοντάς την από τα πλάγια.** Η πριονόλαμα μπορεί να χαλάσει, να σπάσει ή να κλοτηήσει.
- ▶ **Σφίξτε το υλικό πολύ σταθερά. Μη στηρίζετε το επεξεργαζόμενο κομμάτι με το χέρι ή με το πόδι. Μη ακουμπήσετε κανένα αντικείμενο ή το έδαφος με το πριόνι σε λειτουργία.** Υπάρχει κίνδυνος ανάδρασης.
- ▶ **Χρησιμοποιείτε κατάλληλες συσκευές ανίχνευσης για να εντοπίσετε τυχόν μη ορατούς αγωγούς τροφοδοσίας ή συμβουλευτείτε την τοπική εταιρία παροχής ενέργειας.** Η επαφή με ηλεκτρικές γραμμές μπορεί να οδηγήσει σε πυρκαγιά και ηλεκτροπληξία. Η πρόκληση ζημιάς σ' έναν αγωγό φωταερίου (γκαζιού) μπορεί να οδηγήσει σε έκρηξη. Το τρύπημα ενός σωλήνα νερού προκαλεί ζημιά σε πράγματα ή/και μπορεί να οδηγήσει σε ηλεκτροπληξία.

Περιγραφή προϊόντος και ισχύος



Διαβάστε όλες τις υποδείξεις ασφαλείας και τις οδηγίες. Η μη τήρηση των υποδείξεων ασφαλείας και των οδηγιών μπορεί να προκαλέσει ηλεκτροπληξία, πυρκαγιά και/ή σοβαρούς τραυματισμούς.

Προσέξτε παρακαλώ τις εικόνες στο μπροστινό μέρος των οδηγιών λειτουργίας.

Χρήση σύμφωνα με τον προορισμό

Το ηλεκτρικό εργαλείο, με σταθερό αναστολέα, προορίζεται για την κοπή ξύλου, πλαστικών υλικών, μετάλλων και δομικών υλικών. Είναι κατάλληλη για ευθείες και κυκλικές κοπές. Όταν χρησιμοποιηθούν κατάλληλες διμεταλλικές πριονόλαμες μπορεί να διαξάγετε κοπές ισόπεδα με το υλικό. Πρέπει να λαμβάνονται υπόψη οι σχετικές με τις πριονόλαμες προτάσεις.

Απεικονιζόμενα στοιχεία

Η απαρίθμηση των απεικονιζόμενων στοιχείων αναφέρεται στην απεικόνιση του ηλεκτρικού εργαλείου στη σελίδα γραφικών.

- (1) Πριονόλαμα^{A)}
- (2) Βάση
- (3) Υποδοχή πριονόλαμας
- (4) Μοχλός SDS απασφάλισης της πριονόλαμας
- (5) Διακόπτης ON/OFF
- (6) Χειρολαβή (μονωμένες επιφάνειες λαβής)
- (7) Πλάκα σύσφιξης

A) **Εξαρτήματα που απεικονίζονται ή περιγράφονται δεν περιέχονται στη στάνταρ συσκευασία. Τον πλήρη κατάλογο εξαρτημάτων μπορείτε να τον βρείτε στο πρόγραμμα εξαρτημάτων.**

Τεχνικά χαρακτηριστικά

Σπαθόσεγα	PSA 900 E PSA 9000 E	
Κωδικός αριθμός	3 603 CA6 0..	
Έλεγχος του αριθμού παλινδρομήσεων	●	
Όνομαστική ισχύς	W	900
Αριθμός παλινδρομήσεων χωρίς φορτίο n_0	min ⁻¹	0–2700
Υποδοχή εξαρτήματος	SDS	
Διαδρομή	mm	28
Μέγιστο βάθος κοπής		
– σε ξύλο	mm	200
– σε χάλυβα (χωρίς κράμα)	mm	20
– Διατομή σωλήνα	mm	150
Βάρος κατά EPTA-Procedure 01:2014	kg	3,5
Βαθμός προστασίας	□/II	

Τα στοιχεία ισχύου για μια ονομαστική τάση [U] 230 V. Σε περίπτωση που υπάρχουν αποκλινούσες τάσεις και στις ειδικές για κάθε χώρα εκδόσεις αυτά τα στοιχεία μπορεί να διαφέρουν.

Πληροφορίες για θόρυβο και δονήσεις

Τιμές εκπομπής θορύβου υπολογισμένες κατά **EN 62841-2-11**.

Η σταθμισμένη A ηχητική στάθμη του ηλεκτρικού εργαλείου ανέρχεται τυπικά στις ακόλουθες τιμές: Στάθμη ηχητικής πίεσης **90 dB(A)**, στάθμη ηχητικής ισχύος **101 dB(A)**. Ανασφάλεια K = **5 dB**.

Φοράτε προστασία ακοής!

Συνολικές τιμές ταλαντώσεων a_h (διανυσματικό άθροισμα τριών κατευθύνσεων) και ανασφάλεια K υπολογισμένες κατά **EN 62841-2-11**:

Πριόνισμα μορισανίδας με πριονόλαμα **S 3456 XF**:

$a_{h,B} = 15,5 \text{ m/s}^2$, $K = 1,5 \text{ m/s}^2$,

Πριόνισμα ξύλινων δοκαριών με πριονόλαμα **S 3456 XF**:

$a_{h,WB} = 16,5 \text{ m/s}^2$, $K = 1,5 \text{ m/s}^2$.

Η στάθμη κραδασμών και η τιμή εκπομπής θορύβου που αναφέρονται σ' αυτές τις οδηγίες έχουν μετρηθεί σύμφωνα με μια τυποποιημένη μέθοδο μέτρησης και μπορούν να χρησιμοποιηθούν στη σύγκριση των διαφόρων ηλεκτρικών εργαλείων. Είναι επίσης κατάλληλες για μια προσωρινή εκτίμηση της εκπομπής κραδασμών και θορύβου.

Η αναφερόμενη στάθμη κραδασμών και τιμή εκπομπής θορύβου αντιπροσωπεύουν τις βασικές χρήσεις του ηλεκτρικού εργαλείου. Σε περίπτωση όμως που το ηλεκτρικό εργαλείο χρησιμοποιηθεί διαφορετικά με μη προτεινόμενα εξαρτήματα ή χωρίς επαρκή συντήρηση, τότε η στάθμη κραδασμών και η τιμή εκπομπής θορύβου αποκλίνουν. Αυτό μπορεί να αυξήσει σημαντικά την εκπομπή κραδασμών και θορύβου κατά τη συνολική διάρκεια του χρόνου εργασίας.

Για την ακριβή εκτίμηση των εκπομπών κραδασμών και θορύβου θα πρέπει να λαμβάνονται επίσης υπόψη και οι χρόνοι κατά τη διάρκεια των οποίων το εργαλείο είναι απενεργοποιημένο ή λειτουργεί, χωρίς όμως στην πραγματικότητα να χρησιμοποιείται. Αυτό μπορεί να μειώσει σημαντικά τις εκπομπές κραδασμών και θορύβου κατά τη συνολική διάρκεια του χρόνου εργασίας.

Γ' αυτό, πριν αρχίσουν οι επιπτώσεις των κραδασμών, πρέπει να καθορίζετε συμπληρωματικά μέτρα ασφαλείας για την προστασία του χειριστή όπως: Συντήρηση του ηλεκτρικού εργαλείου και των εξαρτημάτων που χρησιμοποιείτε, διατήρηση ζεστών των χεριών, οργάνωση της εκτέλεσης των διάφορων εργασιών.

Συναρμολόγηση

- **Βγάξτε το φιο από την πρίζα πριν από οποιαδήποτε εργασία στο ηλεκτρικό εργαλείο.**

Συναρμολόγηση/Αντικατάσταση της πριονόλαμας

- **Κατά τη συναρμολόγηση ή την αλλαγή του εξαρτήματος φοράτε προστατευτικά γάντια.** Τα εξαρτήματα είναι κοφτερά και μπορούν σε περίπτωση παρατεταμένης χρήσης να ζεσταθούν πολύ.
- **Προσέχετε όταν αλλάζετε πριονόλαμα η υποδοχή πριονόλαμας να μην είναι λερωμένη, π. χ. από ροκανίδια/γρέζια από ξύλο ή μέταλλα.**

Επιλογή της πριονόλαμας

Στο τέλος αυτών των οδηγιών χειρισμού θα βρείτε μια επισκόπηση των προτεινόμενων πριονόλαμων. Τοποθετήστε μόνο πριονόλαμες με στέλεχος γενικής χρήσης 1/2". Η πριονόλαμα δε θα πρέπει να έχει μεγαλύτερο μήκος από αυτό, που απαιτείται για την προβλεπόμενη κοπή.

Το πάχος του στελέχους της πριονόλαμας πρέπει να ανέρχεται στα 0,8–1,6 mm.

Τοποθέτηση της πριονόλαμας (βλέπε εικόνα A)

Πιέστε τον μοχλό SDS **(4)** προς τα εμπρός και περάστε την πριονόλαμα **(1)** πίσω από την πλάκα σύσφιγξης **(7)** στην υποδοχή της πριονόλαμας **(3)**. Αφήστε τον μοχλό SDS **(4)** ελεύθερο.

- **Ελέγξτε την καλή προσαρμογή, τραβώντας την πριονόλαμα.** Μια χαλαρή πριονόλαμα μπορεί λυθεί και να σας τραυματίσει.

Για ορισμένες εργασίες μπορεί να γυρίσει η πριονόλαμα **(1)** επίσης κατά 180° (τα δόντια δείχνουν προς τα επάνω) και να χρησιμοποιηθεί ξανά.

Αφαίρεση της πριονόλαμας

- **Πριν την αφαίρεση αφήστε την πριονόλαμα να κρυώσει.** Όταν έρθετε σε επαφή με την καυτή πριονόλαμα μπορεί να τραυματιστείτε.

Πιέστε τον μοχλό SDS **(4)** προς τα εμπρός και τραβήξτε την πριονόλαμα **(1)** έξω. Αφήστε τον μοχλό SDS **(4)** ελεύθερο.

Αναρρόφηση σκόνης/ροκανιδιών

Η σκόνη από ορισμένα υλικά, π. χ. από μολυβδόυχες μογιές, από μερικά είδη ξύλου, από ορυκτά υλικά και από μέταλλα μπορεί να είναι ανθυγιεινή. Η επαφή με τη σκόνη ή/και η εισπνοή της μπορεί να προκαλέσει αλλεργικές αντιδράσεις ή/και ασθένειες των αναπνευστικών οδών του χρήστη ή τυχόν παρευρισκομένων ατόμων.

Ορισμένα είδη σκόνης, π. χ. σκόνη από ξύλο βελανιδιάς ή οξιάς θεωρούνται σαν καρκινογόνα, ιδιαίτερα σε συνδυασμό με διάφορα συμπληρωματικά υλικά που χρησιμοποιούνται στην κατεργασία ξύλων (ενώσεις χρωμίου, ξυλοπροστατευτικά μέσα). Η κατεργασία αμιαντοχων υλικών επιτρέπεται μόνο σε ειδικά εκπαιδευμένα άτομα.

- Φροντίζετε για τον καλό αερισμό του χώρου εργασίας.
- Σας συμβουλεύουμε να φοράτε μάσκες αναπνευστικής προστασίας με φίλτρο κατηγορίας P2.

Τηρείτε τις διατάξεις που ισχύουν στη χώρα σας για τα διάφορα υπό κατεργασία υλικά.

- **Αποφεύγετε τη δημιουργία συσσωρευσης σκόνης στο χώρο που εργάζεστε.** Οι σκόνες αναφλέγονται εύκολα.

Λειτουργία

Εκκίνηση

- **Προσέξτε την τάση δικτύου! Τα στοιχεία της τάσης της πηγής ρεύματος πρέπει να ταυτίζονται με τα αντίστοιχα στοιχεία επάνω στην πινακίδα κατασκευαστή του ηλεκτρικού εργαλείου. Ηλεκτρικά εργαλεία με χαρακτηριστική τάση 230 V λειτουργούν και με τάση 220 V.**

Ενεργοποίηση/απενεργοποίηση

Για την **ενεργοποίηση** του ηλεκτρικού εργαλείου πατήστε τον διακόπτη ON/OFF **(5)** και κρατήστε τον πατημένο.

Για την **απενεργοποίηση** του ηλεκτρικού εργαλείου αφήστε τον διακόπτη ON/OFF **(5)** ελεύθερο.

Υπόδειξη: Για λόγους ασφαλείας δεν μπορεί ο διακόπτης ON/OFF **(5)** να κλειδωθεί, αλλά πρέπει κατά τη διάρκεια της λειτουργίας να κρατείται συνεχώς πατημένος.

Έλεγχος του αριθμού παλινδρομήσεων

Μπορείτε να ρυθμίσετε συνεχώς τον αριθμό των παλινδρομήσεων του ενεργοποιημένου ηλεκτρικού εργαλείου, ανάλογα με την πίεση που ασκείτε στον διακόπτη ON/OFF (5). Ελαφριά πίεση του διακόπτη ON/OFF (5) έχει σαν αποτέλεσμα έναν χαμηλό αριθμό παλινδρομήσεων. Ο αριθμός παλινδρομήσεων αυξάνεται ανάλογα με την αύξηση της πίεσης.

Ο εκάστοτε απαραίτητος αριθμός παλινδρομήσεων εξαρτάται από το υλικό και τις συνθήκες εργασίας και πρέπει να εξακριβωθεί με πρακτική δοκιμή.

Σας συμβουλεύουμε, κατά την εναπόθεση του ηλεκτρικού εργαλείου στο επεξεργαζόμενο κομμάτι καθώς και όταν πρινονίζετε πλαστικά υλικά ή αλουμίνιο, να μειώνετε τον αριθμό παλινδρομήσεων.

Όταν εργάζεστε για πολλή ώρα με μικρό αριθμό παλινδρομήσεων μπορεί να ζεσταθεί υπερβολικά το ηλεκτρικό εργαλείο. Αφαιρέστε την πρινόλαμα και αφήστε το ηλεκτρικό εργαλείο να εργαστεί υπό το μέγιστο αριθμό παλινδρομήσεων για 3 λεπτά περίπου για να κρυώσει.

Υποδείξεις εργασίας

- ▶ **Βγάzteτε το φικ από την πρίζα πριν από οποιαδήποτε εργασία στο ηλεκτρικό εργαλείο.**
- ▶ **Θέστε αμέσως το ηλεκτρικό εργαλείο εκτός λειτουργίας όταν μπλοκάρει η πρινόλαμα.**

Συμβουλές

- ▶ **Όταν πρινονίζετε ελαφρά δομικά υλικά, πρέπει να τηρείτε τις νομικές διατάξεις και τις συστάσεις των κατασκευαστών των υλικών.**

Πριν το πρινόνισμα σε ξύλο, μοριοσανίδες, δομικά υλικά κλπ. ελέγξτε τα επεξεργαζόμενα κομμάτια για ξένα σώματα, όπως καρφιά, βίδες ή παρόμοια αντικείμενα και χρησιμοποιήστε μια κατάλληλη πρινόλαμα.

Ενεργοποιήστε το ηλεκτρικό εργαλείο και οδηγήστε το επεξεργαζόμενο κομμάτι. Τοποθετήστε τη βάση (2) πάνω στην επιφάνεια του επεξεργαζόμενου κομματιού και πρινονίστε το υλικό με ομοιόμορφη προσπίεση ή προώθηση. Μετά το τέλος της διαδικασίας της εργασίας απενεργοποιήστε το ηλεκτρικό εργαλείο.

Σε περίπτωση που σφηνώσει η πρινόλαμα, απενεργοποιήστε αμέσως το ηλεκτρικό εργαλείο. Ανοιξτε λίγο τη σχισμή κοπής μ' ένα κατάλληλο εργαλείο και βγάλτε το ηλεκτρικό εργαλείο από τη σχισμή.

Περιτρεφόμενη βάση (βλέπε εικόνα B)

Η βάση (2) προσαρμόζεται με την ευελιξία της στην εκάστοτε απαραίτητη γωνία ως προς την επιφάνεια.

Πρινόνισμα με βύθισμα (βλέπε εικόνες C-D)

- ▶ **Με τη μέθοδο βυθιζόμενου πρινονιού επιτρέπεται η επεξεργασία μόνο μαλακών υλικών, όπως ξύλο, γυψοσανίδα ή παρόμοια υλικά! Μην κατεργάζεστε μεταλλικά υλικά στον τρόπο λειτουργίας Πρινόνισμα με βύθιση!**

Στο πρινόνισμα με βύθισμα να χρησιμοποιείτε μόνο κοντές πρινόλαμες.

Τοποθετήστε το ηλεκτρικό εργαλείο με την ακμή της βάσης (2) πάνω στο επεξεργαζόμενο κομμάτι, χωρίς να ακουμπά η πρινόλαμα (1) το επεξεργαζόμενο κομμάτι και ενεργοποιήστε το. Όταν εργάζεστε με ηλεκτρικά εργαλεία με ρυθμιζόμενο αριθμό παλινδρομήσεων, τότε ρυθμίστε το μέγιστο αριθμό παλινδρομήσεων. Πιέστε το ηλεκτρικό εργαλείο σταθερά πάνω στο επεξεργαζόμενο κομμάτι και αφήστε την πρινόλαμα να βυθιστεί αργά στο επεξεργαζόμενο κομμάτι.

Μόλις η βάση (2) ακουμπά με όλη την επιφάνεια πάνω στο επεξεργαζόμενο κομμάτι, συνεχίστε το πρινόνισμα κατά μήκος της επιθυμητής γραμμής κοπής.

Για ορισμένες εργασίες μπορεί να χρησιμοποιηθεί η πρινόλαμα (1) επίσης γυρισμένη κατά 180° και να οδηγηθεί αντίστοιχα το ηλεκτρικό εργαλείο.

Ισόπεδο πρινόνισμα (βλέπε εικόνα E)

Με ελαστικές διμεταλλικές πρινόλαμες μπορείτε να πρινονίσετε ισόπεδα με τον τοίχο τυχόν προεξέχοντα δομικά στοιχεία, όπως π.χ. σωλήνες παροχής νερού.

- ▶ **Προσέξτε, η πρινόλαμα να είναι πάντοτε πιο μακριά από τη διάμετρο του επεξεργαζόμενου κομματιού. Υπάρχει κίνδυνος ανάδρασης.**

Ακουμπήστε την πρινόλαμα άμεσα επάνω στον τοίχο και κάμψτε την πιέζοντάς την λίγο από τα πλάγια με το ηλεκτρικό εργαλείο, μέχρι η βάση να ακουμπήσει επάνω στον τοίχο. Ενεργοποιήστε το ηλεκτρικό εργαλείο και κόψτε τελείως το επεξεργαζόμενο κομμάτι, ασκώντας ομοιόμορφη πλάγια πίεση.

Μέσα ψύξης/λίπανσης

Όταν κόβετε μέταλλα θα πρέπει, για να εξουδετερώσετε την αναπτυσσόμενη ισχυρή θερμότητα, να αλείφετε κατά μήκος της γραμμής κοπής ένα μέσο ψύξης ή λίπανσης.

Συντήρηση και σέρβικ

Συντήρηση και καθαρισμός

- ▶ **Βγάzteτε το φικ από την πρίζα πριν από οποιαδήποτε εργασία στο ηλεκτρικό εργαλείο.**
- ▶ **Να διατηρείτε το ηλεκτρικό εργαλείο και τις σχισμές αερισμού πάντοτε σε καθαρή κατάσταση για να μπορείτε να εργάζεστε καλά και με ασφάλεια.**

Μια τυχόν αναγκαία αντικατάσταση του ηλεκτρικού καλωδίου πρέπει να διεξαχθεί από τη **Bosch** ή από ένα εξουσιοδοτημένο κέντρο σέρβικ για ηλεκτρικά εργαλεία της **Bosch**, για να αποφευχθεί έτσι κάθε κίνδυνος της ασφάλειας.

Καθαρίστε την υποδοχή της πρινόλαμας κατά προτίμηση με ένα μαλακό πινέλο. Γι' αυτό πρέπει να βγάzteτε την πρινόλαμα από το ηλεκτρικό εργαλείο. Διατηρείτε την υποδοχή της πρινόλαμας με τη χρήση κατάλληλων λιπαντικών ικανή για λειτουργία.

Μια τυχόν ισχυρή ρύπανση του ηλεκτρικού εργαλείου μπορεί να οδηγήσει σε ανωμαλίες λειτουργίας. Γι' αυτό μην πρινονίζετε τα υλικά που δημιουργούν πολύ σκόνη από κάτω ή πάνω από το κεφάλι.

Εξυπηρέτηση πελατών και συμβουλές εφαρμογής

Η υπηρεσία εξυπηρέτησης πελατών απαντά στις ερωτήσεις σας σχετικά με την επισκευή και τη συντήρηση του προϊόντος σας καθώς και για τα αντίστοιχα ανταλλακτικά. Σχέδια συναρμολόγησης και πληροφορίες για τα ανταλλακτικά θα βρείτε επίσης κάτω από: www.bosch-pt.com

Η ομάδα παροχής συμβουλών της Bosch απαντά ευχαριστώντας τις ερωτήσεις σας για τα προϊόντα μας και τα εξαρτήματά τους. Δώστε σε όλες τις ερωτήσεις και παραγγελίες ανταλλακτικών οποσδήποτε το 10ψήφιο κωδικό αριθμό σύμφωνα με την πινακίδα τύπου του προϊόντος.

Ελλάδα

Robert Bosch A.E.
Ερχείας 37
19400 Κορωπί – Αθήνα
Τηλ.: 210 5701258
Φαξ: 210 5701283
Email: pt@gr.bosch.com
www.bosch.com
www.bosch-pt.gr

Περαιτέρω διευθύνσεις σέρβις θα βρείτε στην ηλεκτρονική διεύθυνση:

www.bosch-pt.com/serviceaddresses

Απόσυρση

Τα ηλεκτρικά εργαλεία, τα εξαρτήματα και οι συσκευασίες πρέπει να ανακυκλώνονται με τρόπο φιλικό προς το περιβάλλον.



Μην ρίχνετε τα ηλεκτρικά εργαλεία στα απορρίμματα του σπιτιού σας!

Μόνο για χώρες της ΕΕ:

Σύμφωνα με την Ευρωπαϊκή Οδηγία 2012/19/ΕΕ σχετικά με τις παλιές ηλεκτρικές και ηλεκτρονικές συσκευές και τη μεταφορά της οδηγίας αυτής σε εθνικό δίκαιο δεν είναι πλέον υποχρεωτικό, τα άχρηστα ηλεκτρικά εργαλεία να συλλέγονται ξεχωριστά για να ανακυκλωθούν με τρόπο φιλικό προς το περιβάλλον.

Türkçe

Güvenlik talimatı

Elektrikli el aletleri için genel güvenlik uyarıları

UYARI

Bu elektrikli el aletiyle birlikte gelen tüm güvenlik uyarılarını, talimatları, resim ve açıklamaları okuyun.

Aşağıda bulunan talimatlara uyulmaması halinde elektrik çarpmalarına, yangınlara ve/veya ağır yaralanmalara neden olabilir.

Bütün uyarıları ve talimat hükümlerini ileride kullanmak üzere saklayın.

Uyarı ve talimat hükümlerinde kullanılan "elektrikli el aleti" terimi, akım şebekesine bağlı (elektrikli) aletlerle akü ile çalışan aletleri (akülü) kapsamaktadır.

Çalışma yeri güvenliği

- ▶ **Çalıştığınız yeri temiz tutun ve iyi aydınlatın.** Dağınık veya karanlık alanlar kazalara davetiye çıkarır.
- ▶ **Yakınında patlayıcı maddeler, yanıcı sıvı, gaz veya tozların bulunduğu yerlerde elektrikli el aleti ile çalışmayın.** Elektrikli el aletleri, toz veya buharların tutuşmasına neden olabilecek kıvılcımlar çıkarırlar.
- ▶ **Elektrikli el aleti ile çalışırken çocukları ve etraftaki kişileri uzakta tutun.** Dikkatiniz dağılacak olursa aletin kontrolünü kaybedebilirsiniz.

Elektrik Güvenliği

- ▶ **Elektrikli el aletinin fişi prize uymalıdır. Fişi hiçbir zaman değiştirmeyin. Korumalı (topraklanmış) elektrikli el aletleri ile birlikte adaptör fiş kullanmayın.** Değiştirilmemiş fiş ve uygun priz elektrik çarpma tehlikesini azaltır.
- ▶ **Borular, kalorifer petekleri, ısıtıcılar ve buzdolapları gibi topraklanmış yüzeylerle vücudunuzun temas etmesinden kaçının.** Vücudunuz topraklandığı anda büyük bir elektrik çarpma tehlikesi ortaya çıkar.
- ▶ **Elektrikli el aletlerini yağmur altında veya nemli ortamlarda bırakmayın.** Suyun elektrikli el aleti içine sızması elektrik çarpma tehlikesini artırır.
- ▶ **Kabloya zarar vermeyin. Elektrikli el aletinin kablosundan tutarak taşımayın, kabloyu kullanarak çekmeyin veya kablodan çekerek fişi çıkarmayın. Kabloyu ateş, yanıcı ve/veya keskin ve hareket eden maddelerden uzak tutun.** Hasarlı veya dolaşmış kablo elektrik çarpma tehlikesini artırır.
- ▶ **Bir elektrikli el aleti ile açık havada çalışırken mutlaka açık havada kullanılmaya uygun uzatma kablosu kullanın.** Açık havada kullanılmaya uygun uzatma kablosunun kullanılması elektrik çarpma tehlikesini azaltır.
- ▶ **Elektrikli el aletinin nemli ortamlarda çalıştırılması şartsa mutlaka kaçak akım koruma rölesi kullanın.** Kaçak akım koruma rölesi şalterinin kullanımı elektrik çarpma tehlikesini azaltır.

Kişilerin Güvenliği

- ▶ **Dikkatli olun, ne yaptığınızı dikkat edin, elektrikli el aleti ile işinizi makul bir tempo ve yöntemle yürütün.** Yorgunsanız, kullandığınız hapların, ilaçların veya alkolün etkisinde iseniz elektrikli el aletini kullanmayın. Elektrikli el aletini kullanırken bir anki dikkatsizlik önemli yaralanmalara neden olabilir.
- ▶ **Daima kişisel koruyucu donanım kullanın. Daima koruyucu gözlük kullanın.** Elektrikli el aletinin türü ve kullanımına uygun olarak; toz maskesi, kaymayan iş ayakkabıları, koruyucu kask veya koruyucu kulaklık gibi koruyucu donanım kullanımı yaralanma tehlikesini azaltır.
- ▶ **Aleti yanlışlıkla çalıştırmaktan kaçının. Güç kaynağına ve/veya aküye bağlamadan, elinize alıp**

taşımadan önce elektrikli el aletinin kapalı olduğundan emin olun.

Elektrikli el aletini parmağınız şalter üzerinde dururken taşırsanız ve elektrikli el aleti açıkken fişi prize sokarsanız kazalara neden olabilirsiniz.

- ▶ **Elektrikli el aletini çalıştırmadan önce ayar aletlerini veya anahtarları aletten çıkarın.** Elektrikli el aletinin dönen parçaları içinde bulunabilecek bir yardımcı alet yaralanmalara neden olabilir.
- ▶ **Çalışırken vücudunuz anormal durumda olmasın. Çalışırken duruşunuz güvenli olsun ve dengeyi her zaman koruyun.** Bu sayede elektrikli el aletini beklenmedik durumlarda daha iyi kontrol edebilirsiniz.
- ▶ **Uygun iş elbiseleri giyin. Geniş giysiler giymeyin ve takı takmayın. Saçlarınızı ve giysileriniz aletin hareketli parçalarından uzak tutun.** Bol giysiler, uzun saçlar veya takılar aletin hareketli parçaları tarafından tutulabilir.
- ▶ **Toz emme donanımı veya toz tutma tertibatı kullanırken, bunların bağlı olduğundan ve doğru kullanıldığından emin olun.** Toz emme donanımının kullanımını tozdan kaynaklanabilecek tehlikeleri azaltır.
- ▶ **Aletleri sık kullanmanız sebebiyle onlara alışmış olmanız, güvenlik prensiplerine uymanızı önlememlidir.** Dikkatsiz bir hareket, bir anda ciddi yaralanmalara yol açabilir.

Elektrikli el aletlerinin kullanımı ve bakımı

- ▶ **Elektrikli el aletini aşırı ölçüde zorlamayın. Yaptığınız işe uygun elektrikli el aletleri kullanın.** Uygun performanslı elektrikli el aleti ile, belirlenen çalışma alanında daha iyi ve güvenli çalışırsınız.
- ▶ **Şalteri bozuk olan elektrikli el aletini kullanmayın.** Açılıp kapanamayan bir elektrikli el aleti tehlikelidir ve onarılmalıdır.
- ▶ **Elektrikli el aletinde bir ayarlama işlemine başlamadan, herhangi bir aksesuarı değiştirirken veya elektrikli el aletini elinizden bırakırken fişi güç kaynağından çekin veya aküyü çıkarın.** Bu önlem, elektrikli el aletinin yanlışlıkla çalışmasını önler.
- ▶ **Kullanım dışı duran elektrikli el aletlerini çocukların ulaşamayacağı bir yerde saklayın. Aleti kullanmayı bilmeyen veya bu kullanım kılavuzunu okumayan kişilerin aletle çalışmasına izin vermeyin.** Deneyimsiz kişiler tarafından kullanıldığında elektrikli el aletleri tehlikelidir.
- ▶ **Elektrikli el aletinizin ve aksesuarlarınızın bakımını özenle yapın. Elektrikli el aletinizin kusursuz olarak çalışmasını engelleyebilecek bir durumun olup olmadığını, hareketli parçaların kusursuz olarak işlev görüp görmediklerini ve sıkışık sıkışmadıklarını, parçaların hasarlı olup olmadığını kontrol edin. Elektrikli el aletini kullanmaya başlamadan önce hasarlı parçaları onartın.** Birçok iş kazası elektrikli el aletlerine yeterli bakım yapılmamasından kaynaklanır.
- ▶ **Kesici uçları daima keskin ve temiz tutun.** Özenle bakımı yapılmış keskin kenarlı kesme uçlarının malzeme

inde sıkışma tehlikesi daha azdır ve daha rahat kullanım olanağı sağlarlar.

- ▶ **Elektrikli el aletini, aksesuarı, uçları ve benzerlerini, bu özel tip alet için öngörülen talimata göre kullanın. Bu sırada çalışma koşullarını ve yaptığınız işi dikkate alın.** Elektrikli el aletlerinin kendileri için öngörülen alanın dışında kullanılması tehlikeli durumlara neden olabilir.
- ▶ **Tutamak ve kavrama yüzeylerini kuru, yağsız ve temiz tutun.** Kaygan tutamak ve kavrama yüzeyleri, aletin beklenmeyen durumlarda güvenli şekilde tutulmasını ve kontrol edilmesini engeller.

Servis

- ▶ **Elektrikli el aletinizi sadece yetkili personele ve orijinal yedek parça kullanma koşulu ile onartın.** Bu sayede elektrikli el aletinin güvenliğini sürekli hale getirebilirsiniz.

Panter testere için güvenlik talimatı

- ▶ **Bir çalışma sırasında kesme aksesuarının gizli bir kablo sistemi veya kendi kablosuyla temas etme ihtimali varsa elektrikli el aletini izolasyonlu tutamak yüzeylerinden tutun.** Kesme aksesuarının "içinden elektrik geçen" bir kabloyla temas etmesi durumunda elektrikli el aletinin metal parçaları "elektriğe" maruz kalabilir ve operatöre elektrik çarpmasına neden olabilir.
- ▶ **İş parçasını sabit bir platforma sabitlemek ve desteklemek için mengine veya benzer pratik yöntemler kullanın.** İş parçasını elinizle tutmak veya vücudunuza yaslamak iş parçasını stabil hale getirmez ve kontrol kaybına neden olabilir.
- ▶ **Ellerinizi kesme alanından uzak tutun. İş parçasını alt taraftan tutmayın.** Testere bıçağı ile temas yaralanmalara neden olabilir.
- ▶ **Çalışırken elektrikli el aletini iki elinizle sıkıca tutun ve duruşunuzun güvenli olmasına dikkat edin.** Elektrikli el aleti iki elle daha güvenli kullanılır.
- ▶ **Elektrikli el aletini sadece açık durumda iş parçasına yöneltin.** Aksi takdirde dişler iş parçasına takılabilir ve geri tepme kuvveti oluşabilir.
- ▶ **Kesme yaparken taban plakasının daima iş parçasına oturmasına dikkat edin.** Testere bıçağı takılabilir ve elektrikli el aletinin kontrolünün kaybına neden olabilir.
- ▶ **İşiniz bittikten sonra elektrikli el aletini kapatın ve testere bıçağını tam olarak durduktan sonra kesme yerinden çıkarın.** Bu yolla geri tepme kuvvetinin oluşmasını engellersiniz ve aleti güvenli bir biçimde elinizden bırakabilirsiniz.
- ▶ **Elinizden bırakmadan önce elektrikli el aletinin tam olarak durmasını bekleyin.** Uç takılabilir ve elektrikli el aletinin kontrolünü kaybedebilirsiniz.
- ▶ **Sadece hasar görmemiş, kusursuz durumdaki testere bıçakları kullanın.** Bükülmüş veya körelmiş testere bıçakları kırılabilir, kesme işlemini olumsuz yönde etkileyebilir veya geri tepme kuvvetlerinin ortaya çıkmasına neden olabilirler.

- ▶ **Aleti kapattıktan sonra testere bıçağını yan taraftan bastırarak frenlemeyin.** Testere bıçağı hasar görebilir, kırılabilir veya bir geri tepme kuvveti oluşabilir.
- ▶ **Malzemeyi güvenli biçimde sabitleyin. İş parçasını elinizle veya ayağınızla desteklemeyin. Çalışır durumdaki testere ile başka nesnelere veya zemine dokunmayın.** Geri tepme tehlikesi vardır.
- ▶ **Görünmeyen ikmal hatlarını belirlemek için uygun tarama cihazları kullanın veya yerel tedarik şirketi ile iletişime geçin.** Elektrik kablolarıyla temas yanıklara ve elektrik çarpmasına neden olabilir. Bir gaz borusuna hasar vermek patlamaya neden olabilir. Su borularının hasar görmesi maddi zararlara veya elektrik çarpmasına neden olabilir.

Ürün ve performans açıklaması



Bütün güvenlik talimatını ve uyarıları okuyun.

Güvenlik talimatlarına ve uyarılara uyulmadığı takdirde elektrik çarpmasına, yangına ve/veya ciddi yaralanmalara neden olunabilir.

Lütfen kullanma kılavuzunun ön kısmındaki resimlere dikkat edin.

Usulüne uygun kullanım

Elektrikli el aleti sağlam bir dayanakla ahşapı, plastiği, metali ve inşaat malzemelerini testerelemek için tasarlanmıştır. Düz ve kavisli kesme işlerine uygundur. Uygun bimetel testere bıçakları kullanıldığında yüzeye temas eden bir kesme mümkündür. Testere bıçağı tavsiyelerine uyulmalıdır.

Şekli gösterilen elemanlar

Şekli gösterilen elemanların numaraları grafik sayfasındaki elektrikli el aleti resmindeki numaralarla aynıdır.

- (1) Testere bıçağı^{A)}
- (2) Taban plakası
- (3) Testere bıçağı yuvası
- (4) Testere bıçağı boşa alma SDS kolu
- (5) Açma/kapama şalteri
- (6) Tutamak (izolasyonlu tutamak yüzeyi)
- (7) Sıkıştırma plakası

A) **Şekli gösterilen veya tanımlanan aksesuar standart teslimat kapsamında değildir. Aksesuarın tümünü aksesuar programımızda bulabilirsiniz.**

Teknik veriler

Panter testere		PSA 900 E PSA 9000 E
Malzeme numarası		3 603 CA6 0..
Devir ayarı		●
Giriş gücü	W	900
Boştaki strok sayısı n ₀	dev/dak	0-2700
Uç girişi		SDS

Panter testere		PSA 900 E PSA 9000 E
Strok	mm	28
Maks. kesme derinliği		
- Ahşapta	mm	200
- Çelikte (alaşimsız)	mm	20
- Boru çapı	mm	150
Ağırlığı EPTA-Procedure 01:2014 uyarınca	kg	3,5
Koruma sınıfı		□/II

Veriler 230 V'luk bir anma gerilimi [U] için geçerlidir. Farklı gerilimlerde ve farklı ülkelere özgü tiplerde bu veri değişebilir.

Gürültü/Titreşim bilgisi

Gürültü emisyon değerleri **EN 62841-2-11** uyarınca belirlenmektedir.

Elektrikli el aletinin A ağırlıklı gürültü seviyesi tipik olarak: Ses basıncı seviyesi **90 dB(A)**; ses gücü seviyesi **101 dB(A)**. Tolerans K = **5 dB**.

Kulak koruması kullanın!

Toplam titreşim değerleri a_n (üç yönün vektör toplamı) ve tolerans K **EN 62841-2-11** uyarınca belirlenmektedir:

Suntanın testere bıçağı ile testerelemesi **S 3456 XF**:

a_{n,B} = **15,5 m/sn²**, K = **1,5 m/sn²**,

Ahşap kirişlerin testere bıçağı ile testerelemesi **S 3456 XF**:

a_{n,WB} = **16,5 m/sn²**, K = **1,5 m/sn²**.

Bu talimatta belirtilen titreşim seviyesi ve gürültü emisyon değeri standartlaştırılmış ölçme yöntemine göre belirlenmiştir ve elektrikli el aletlerinin birbirleri ile kıyaslanmasında kullanılabilir. Bu değerler aynı zamanda titreşim ve gürültü emisyonunun geçici olarak tahmin edilmesine de uygundur.

Belirtilen titreşim seviyesi ve gürültü emisyon değeri elektrikli el aletinin esas kullanımını temsil etmektedir. Ancak elektrikli el aleti farkı uçlar veya yetersiz bakımla kullanılacak olursa, titreşim seviyesi ve gürültü emisyonu farklılık gösterebilir. Bu da titreşim ve gürültü emisyonunu bütün kullanım süresince önemli ölçüde artırabilir.

Titreşim ve gürültü emisyonunun tam olarak tahmin edilebilmesi için, aletin kapalı olduğu veya açık fakat kullanımda olmadığı sürelerin de dikkate alınması gerekir. Bu, titreşim ve gürültü emisyonunu bütün çalışma süresinde önemli ölçüde düşürebilir.

Titreşimin kullanıcıya bindiği yük için önceden ek güvenlik önlemleri alın. Örneğin: Elektrikli el aletinin ve uçların bakımı, ellerin sıcak tutulması, iş aşamalarının organize edilmesi.

Montaj

- ▶ **Elektrikli el aletinin kendinde bir çalışma yapmadan önce her defasında fişi prizden çekin.**

Testere bıçağının takılması/değiştirilmesi

- **Testere bıçağını takarken ve deęiştirirken koruyucu iş eldivenleri kullanın.** Uçlar keskindir ve uzun süre kullanıldıklarında ısınabilirler.
- **Testere bıçağını deęiştirirken testere bıçağı yuvasında ahşap veya metal talaşlar gibi malzeme artıkları olmamasına dikkat edin.**

Testere bıçağı seçimi

Tavsiye edilen testere bıçaklarına ait genel görünüşü bu kullanma kılavuzunun sonunda bulabilirsiniz. Sadece 1/2" üniversal şaftlı testere bıçakları kullanın. Testere bıçağı öngörülen kesme işlemi için gerekli olduğundan daha uzun olmamalıdır.

Testere bıçağının şaft kalınlığı 0,8–1,6 mm olmalıdır.

Testere bıçağının takılması (Bakınız: Resim A)

SDS kolunu (4) öne doğru bastırın ve testere bıçağını (1) sıkıştırma plakasının (7) arkasında testere bıçağı yuvasına (3) sürün. SDS kolunu (4) serbest bırakın.

- **Testere bıçağını çekerek yerine sıkıca oturup oturmadığını kontrol edin.** Gevşek testere bıçağı dışarı fırlayabilir ve sizi yaralayabilir.

Belirli bazı çalışmalar için testere bıçağı (1) 180° döndürülebilir (dişler yukarı bakar) ve yeniden takılabilir.

Testere bıçağının çıkarılması

- **Çıkarmadan önce testere bıçağının soğumasını bekleyin.** Sıcak testere bıçağına temas ederseniz yaralanabilirsiniz.

SDS kolunu (4) öne doğru bastırınız ve testere bıçağını (1) çekerek çıkarın. SDS kolunu (4) serbest bırakınız.

Toz ve talaş emme

Kurşun içeren boyalar, bazı ahşap türleri, mineraller ve metaller gibi maddeler işlenirken ortaya çıkan toz sağlığa zararlı olabilir. Bu tozlara temas etmek veya bu tozları solumak allerjik reaksiyonlara ve/veya kullanıcının veya onun yakınındaki kişilerin nefes alma yollarındaki hastalıklara neden olabilir.

Kayın veya meşe gibi bazı ağaç tozları kanserojen etkiye sahiptir, özellikle de ahşap işleme sanayiinde kullanılan katkı maddeleri (kromat, ahşap koruyucu maddeler) ile birlikte. Asbest içeren malzemeler sadece uzmanlar tarafından işlenmelidir.

- Çalışma yerinizi iyi bir biçimde havalandırın.
- P2 filtre sınıfı filtre takılı soluk alma maskesi kullanmanızı tavsiye ederiz.

İşlenen malzemelere ait ülkenizdeki geçerli yönetmelik hükümlerine uyun.

- **Çalıştığınız yerde toz birikmemesine dikkat edin.** Tozlar kolayca alevlenebilir.

İşletim

Çalıştırma

- **Şebeke gerilimine dikkat edin! Akım kaynağının gerilimi elektrikli el aletinin tip etiketinde belirtilen gerilimle aynı olmalıdır. 230V ile işaretlenmiş elektrikli el aletleri 220V ile de çalıştırılabilir.**

Açma/kapama

Elektrikli el aletini **açmak** için açma/kapama şalterine (5) basın ve şalteri basılı tutun.

Elektrikli el aletini **kapatmak** için açma/kapama şalterini (5) bırakın.

Not: Güvenlik nedenleriyle açma/kapama şalteri (5) kilitlenemez ve çalışma esnasında sürekli olarak basılı tutulmalıdır.

Enerjiden tasarruf etmek için elektrikli el aletini sadece kullandığınızda açın.

Strok sayısı kontrolü

Açık durumdaki elektrikli el aletinin strok sayısını, açma/kapama şalteri (5) üzerine uygulayacağınız bastırma kuvveti ile kademesiz olarak ayarlayabilirsiniz.

Açma/kapama şalterine (5) hafifçe bastırırsanız düşük bir strok sayısı elde edersiniz. Şalter üzerine uygulanan bastırma kuvveti artıkça strok sayısı da artar.

Gerekli strok sayısı işlenen malzemeye ve çalışma koşullarına bağlı olup, deneyerek belirlenebilir.

Testere bıçağını iş parçasına yerleştirirken ve plastik ve alüminyum malzemeyi keserken strok sayısının düşürülmesi tavsiye edilir.

Uzun süre düşük strok sayısı ile çalışma elektrikli el aletinin aşırı ölçüde ısınmasına neden olabilir. Bu gibi durumlarda testere bıçağını çıkarın ve soğumasını sağlamak üzere elektrikli el aletini yaklaşık 3 dakika maksimum strok sayısı ile çalıştırın.

Çalışırken dikkat edilecek hususlar

- **Elektrikli el aletinin kendinde bir çalışma yapmadan önce her defasında fişi prizden çekin.**
- **Testere bıçağı bloke olacak olursa, elektrikli el aletini hemen kapatın.**

Öneriler

- **Hafif yapı malzemelerini keserken yasal mevzuata ve malzeme üreticisinin talimatına uyun.**

Ahşap, sunta levha, yapı malzemesi ve benzerlerinde kesme yapmadan önce her defasında malzeme içinde çivi, vida ve benzeri nesnelerin bulunup bulunmadığını kontrol edin ve uygun bir testere bıçağı kullanın.

Elektrikli el aletini çalıştırın ve işlenecek iş parçasına doğru hareket ettirin. Taban plakasını (2) iş parçasının yüzeyine yerleştirin ve üzerine eşit biçimde bastırarak veya malzemeyi iterek testereleyin. İşiniz tamamlandıktan sonra elektrikli el aletini kapatın.

Testere bıçağı sıkışırsa, elektrikli el aletini hemen kapatın. Testereleme aralığını uygun bir aletle biraz açın ve elektrikli el aletini dışarı çekin.

Döndürülebilir taban plakası (Bakınız: Resim B)

Taban plakası (2) hareketliliği sayesinde yüzeydeki gerekli açığı konumuna ayarlanır.

Daldırarak testereleme (Bakınız: Resimler C-D)

► **Sadece ahşap, alçıpan ve benzeri malzeme işlenirken malzeme içine dalarak kesme yapılabilir! Daldırarak testereleme yöntemi ile metal malzemeleri işlemeyin!**

Malzeme içine dalarak kesme yapmak için sadece kısa testere bıçakları kullanın.

Elektrikli el aletinin taban plakasının (2) kenarını, testere bıçağı (1) iş parçasına temas etmeyecek biçimde iş parçasına dayayın ve aleti açın. Devir ayarı bulunan elektrikli el aletlerinde maksimum strok sayısını ayarlayın. Elektrikli el aletini sıkıca iş parçasına bastırın ve testere bıçağının yavaşça iş parçası içine girmesini sağlayın.

Taban plakası (2) bütün yüzeyi ile iş parçasına oturduğunda istenen kesme hattı boyunca kesme yapın.

Belirli bazı çalışmalar için testere bıçağı (1) 180° döndürülerek yerleştirilebilir ve elektrikli el aleti uygun biçimde dönmüş olarak yönlendirilebilir.

Düz testereleme (Bakınız: Resim E)

Elastik bimetal testere bıçakları ile örneğin duvarların hemen önündeki su boruları gibi yapı elemanları keserek kısaltılabilir.

► **Testere bıçağının işlenen iş parçasının çapından daima daha uzun olmasına dikkat edin. Geri tepme tehlikesi vardır.**

Testere bıçağını doğrudan duvara yerleştirin ve taban plakası duvara temas edene kadar elektrikli el aletini yanal baskıyla biraz bükün. Elektrikli el aletini çalıştırın ve iş parçasına yandan sürekli olarak bastırarak testereleyin.

Soğutma/yağlama maddesi

Metalleri keserken malzemenin ısınması nedeniyle kesme hattına soğutma veya yağlama maddesi sürün.

Bakım ve servis

Bakım ve temizlik

- **Elektrikli el aletinin kendinde bir çalışma yapmadan önce her defasında fişi prizden çekin.**
- **İyi ve güvenli çalışabilmek için elektrikli el aletini ve havalandırma aralıklarını temiz tutun.**

Bağlantı kablosunun değiştirilmesi gerekli ise, güvenlik nedenlerinden dolayı bu tertibat **Bosch**'den veya **Bosch** elektrikli el aletleri yetkili servisinden temin edilmelidir.

Testere bıçağı kovanını tercihen yumuşak bir fırça ile temizleyin. Bu işlem için testere bıçağını elektrikli el aletinden çıkarın. Testere bıçağı kovanını uygun yağlama maddeleri ile her zaman işlevsel durumda tutun.

Elektrikli el aleti aşırı ölçüde kirlenecek olursa hatalı işlevler görülebilir. Bu nedenle çok toz çıkaran malzemeyi alttan veya baş üstünde kesmeyin.

Müşteri servisi ve uygulama danışmanlığı

Müşteri servisleri ürününüzün onarım ve bakımı ile yedek parçalarına ait sorularınızı yanıtladılır. Tehlike işaretlerini ve yedek parçalara ait bilgileri şu sayfada da bulabilirsiniz:

www.bosch-pt.com

Bosch uygulama danışma ekibi ürünlerimiz ve aksesuarları hakkındaki sorularınızda sizlere memnuniyetle yardımcı olur.

Bütün başvuru ve yedek parça siparişlerinizde ürünün tip etiketi üzerindeki 10 haneli malzeme numarasını mutlaka belirtin.

Sadece Türkiye için geçerlidir: Bosch genel olarak yedek parçaları 7 yıl hazır tutar.

Türkçe

Marmara Elektrikli El Aletleri Servis Hizmetleri Sanayi ve Ticaret Ltd. Şti.

Tersane cd. Zencefil Sok.No:6 Karaköy
Beyoğlu / İstanbul

Tel.: +90 212 2974320

Fax: +90 212 2507200

E-mail: info@marmarabps.com

Bağrıaçıklar Oto Elektrik
Motorlu Sanayi Çarşısı Doğruer Sk. No:9
Selçuklu / Konya

Tel.: +90 332 2354576

Tel.: +90 332 2331952

Fax: +90 332 2363492

E-mail: bagriaciklarotoelektrik@gmail.com

Akgül Motor Bobinaj San. Ve Tic. Ltd. Şti
Alaaddinbey Mahallesi 637. Sokak No:48/C
Nilüfer / Bursa

Tel.: +90 224 443 54 24

Fax: +90 224 271 00 86

E-mail: info@akgulbobinaj.com

Ankaralı Elektrik
Eski Sanayi Bölgesi 3. Cad. No: 43
Kocasinan / KAYSERİ

Tel.: +90 352 3364216

Tel.: +90 352 3206241

Fax: +90 352 3206242

E-mail: gunay@ankarali.com.tr

Asal Bobinaj
Eski Sanayi Sitesi Barbaros Cad. No: 24/C
Canik / Samsun

Tel.: +90 362 2289090

Fax: +90 362 2289090

E-mail: bpsasalbobinaj@hotmail.com

Aygem Elektrik Makine Sanayi ve Tic. Ltd. Şti.
10021 Sok. No: 11 AOSB
Çiğli / İzmir

Tel.: +90232 3768074

Fax: +90 232 3768075

E-mail: boschservis@aygem.com.tr

Bakırçioğlu Elektrik Makine Hırdavat İnşaat Nakliyat Sanayi ve Ticaret Ltd. Şti.

Karaağaç Mah. Sümerbank Cad. No:18/4

Merkez / Erzincan

Tel.: +90 446 2230959

Fax: +90 446 2240132

E-mail: bilgi@korfezelektrik.com.tr

Bosch Sanayi ve Ticaret A.Ş.

Elektrikli El Aletleri

Aydınevler Mah. İnönü Cad. No: 20

Küçükyalı Ofis Park A Blok

34854 Maltepe-İstanbul

Tel.: 444 80 10

Fax: +90 216 432 00 82

E-mail: iletisim@bosch.com.tr

www.bosch.com.tr

Bulsan Elektrik

İstanbul Cad. Devrez Sok. İstanbul Çarşısı

No: 48/29 İskitler

Ulus / Ankara

Tel.: +90 312 3415142

Tel.: +90 312 3410302

Fax: +90 312 3410203

E-mail: bulsanbobinaj@gmail.com

Çözüm Bobinaj

Küsget San. Sit. A Blok 11Nolu Cd.No:49/A

Şehitkamil/Gaziantep

Tel.: +90 342 2351507

Fax: +90 342 2351508

E-mail: cozumbobinaj2@hotmail.com

Anarım Bobinaj

Raif Paşa Caddesi Çay Mahallesi No:67

İskenderun / HATAY

Tel.: +90 326 613 75 46

E-mail: onarim_bobinaj31@mynet.com

Faz Makine Bobinaj

Cumhuriyet Mah. Sanayi Sitesi Motor

İşleri Bölümü 663 Sk. No:18

Murat Paşa / Antalya

Tel.: +90 242 3465876

Tel.: +90 242 3462885

Fax: +90 242 3341980

E-mail: info@fazmakina.com.tr

Günşah Otomotiv Elektrik Endüstriyel Yapı Malzemeleri San

ve Tic. Ltd. Şti

Beylikdüzü Sanayi Sit. No: 210

Beylikdüzü / İstanbul

Tel.: +90 212 8720066

Fax: +90 212 8724111

E-mail: gunsahelektrik@ttmail.com

Sezmen Bobinaj Elektrikli El Aletleri İmalatı San ve Tic. Ltd.

Şti.

Ege İş Merkezi 1201/4 Sok. No: 4/B

Yenişehir / İzmir

Tel.: +90 232 4571465

Tel.: +90 232 4584480

Fax: +90 232 4573719

E-mail: info@sezmenbobinaj.com.tr

Üstündağ Bobinaj ve Soğutma Sanayi

Nusretiye Mah. Boyacılar Aralığı No: 9

Çorlu / Tekirdağ

Tel.: +90 282 6512884

Fax: +90 282 6521966

E-mail: info@ustundagsogutma.com

İŞIKLAR ELEKTRİK BOBİNAJ

Karasoku Mahallesi 28028. Sokak No:20/A

Merkez / ADANA

Tel.: +90 322 359 97 10 - 352 13 79

Fax: +90 322 359 13 23

E-mail: isiklar@isiklarelektrik.com

Diğer servis adreslerini şurada bulabilirsiniz:

www.bosch-pt.com/serviceaddresses

Tasfiye

Elektrikli el aleti, aksesuar ve ambalaj malzemesi çevre dostu bir yöntemle tasfiye edilmek üzere tekrar kazanım merkezine gönderilmelidir.



Elektrikli el aletlerini evsel çöplerin içine atmayın!

Sadece AB ülkeleri için:

Eski elektrikli el aletleri ve elektronik aletlere ilişkin 2012/19/EU sayılı Avrupa Birliği yönetmeliği ve bunların tek tek ülkelerin hukuklarına uyarlanması uyarınca, kullanım ömrünü tamamlamış elektrikli el aletleri ayrı ayrı toplanmak ve çevre dostu bir yöntemle tasfiye edilmek üzere yeniden kazanım merkezlerine gönderilmek zorundadır.

مخصص للاستعمال الخارجي من خطر الصدمات الكهربائية.

◀ **إن لم يكن بالإمكان تجنب تشغيل العدة الكهربائية في الأجواء الرطبة، فاستخدم مفتاح للوقاية من التيار المتخلف.** إن استخدام مفتاح للوقاية من التيار المتخلف يقلل خطر الصدمات الكهربائية.

أمان الأشخاص

◀ **كن يقظا وانتبه إلى ما تفعله واستخدم العدة الكهربائية بتعقل.** لا تستخدم عدة كهربائية عندما تكون متعبا أو عندما تكون تحت تأثير المخدرات أو الكحول أو الأدوية. عدم الانتباه للحظة واحدة عند استخدام العدة الكهربائية قد يؤدي إلى إصابات خطيرة.

◀ **قم لارتداء تجهيزات الحماية الشخصية. وارتد دائما نظارات واقية.** يعد ارتداء تجهيزات الحماية الشخصية، كقناع الوقاية من الغبار وأحذية الأمان الواقية من الانزلاق والوذو أو واقية الأذنين، حسب ظروف استعمال العدة الكهربائية، من خطر الإصابة بجروح.

◀ **تجنب التشغيل بشكل غير مقصود.** تأكد من كون العدة الكهربائية مطفأة قبل توصيلها بالتيار الكهربائي و/أو بالمركم، وقبل رفعها أو حملها. إن كنت تضع إصبعك على المفتاح أثناء حمل العدة الكهربائية أو إن وصلت الجهاز بالشبكة الكهربائية بينما لامفتاح على وضع التشغيل، قد يؤدي إلى وقوع الحوادث.

◀ **انزع أداة الضبط أو مفتاح الربط قبل تشغيل العدة الكهربائية.** قد تؤدي الأداة أو المفتاح المتواجد في جزء دوار من الجهاز إلى الإصابة بجروح.

◀ **تجنب أوضاع الجسم غير الطبيعية.** قف بأمان وحافظ على توازنك دائما. سيسمح لك ذلك بالتمكّن في الجهاز بشكل أفضل في المواقف الغير متوقعة.

◀ **قم بارتداء ثياب مناسبة.** لا ترتد الثياب الفضفاضة أو الملّية. احرص على إبقاء الشعر والملابس بعيدا عن الأجزاء المتحركة. قد تتشابك الثياب الفضفاضة والملّية والشعر الطويل بالأجزاء المتحركة.

◀ **إن جاز تركيب تجهيزات شفط وتجميع الغبار، فتأكد من أنها موصولة وبأنه يتم استخدامها بشكل سليم.** قد يقلل استخدام تجهيزات لشفط الغبار من المخاطر الناتجة عن الغبار.

◀ **لا تستخدم العدة الكهربائية بلا مبالاة وتجاهل قواعد الأمان الخاصة بها نتيجة لتعودك على استخدام العدة الكهربائية وكثرة استخدامها.** فقد يتسبب الاستعداد دون حرص في حدوث إصابة بالغة تحدث في أجزاء من الثانية.

حسن معاملة واستخدام العدد الكهربائية

◀ **لا تفرط بتحميل الجهاز. استخدم لتفنيذ أشغالك العدة الكهربائية المخصصة لذلك.** إنك تعمل بشكل أفضل وأكثر أماناً بواسطة العدة الكهربائية الملائمة في مجال الأداء المذكور.

◀ **لا تستخدم العدة الكهربائية إن كان مفتاح تشغيلها تالف.** العدة الكهربائية التي لم يعد من

عربي

إرشادات الأمان

الإرشادات العامة للأمان بالعدد الكهربائية

⚠ تحذير

اطلع على كافة تحذيرات الأمان والتعليمات والصور والمواصفات المرفقة بالعدة الكهربائية. عدم اتباع التعليمات الواردة أدناه قد يؤدي إلى حدوث صدمة كهربائية، إلى نشوب حريق و/أو الإصابة بجروح خطيرة.

احتفظ بجميع الملاحظات التحذيرية والتعليمات للمستقبل.

يقصد بمصطلح «العدة الكهربائية» المستخدم في الملاحظات التحذيرية، العدد الكهربائي الموصولة بالشبكة الكهربائية (بواسطة كابل الشبكة الكهربائية) وأيضا العدد الكهربائي المزودة بمركم (دون كابل الشبكة الكهربائية).

الأمان بمكان الشغل

◀ **حافظ على نظافة مكان شغلك وإضاءته بشكل جيد.** الفوضى في مكان الشغل ونطاقات العمل غير المضاءة قد تؤدي إلى وقوع الحوادث.

◀ **لا تشغل بالعدة الكهربائية في نطاق معرض لخطر الانفجار مثل الأماكن التي تتوفر فيه السوائل أو الغازات أو الأبخرة القابلة للاشتعال.** العدد الكهربائي تولد شررا قد يتطاير، فيشعل الأبخرة والأبخرة.

◀ **حافظ على بقاء الأطفال وغيرهم من الأشخاص بعيدا عندما تستعمل العدة الكهربائية.** تشتيت الانتباه قد يتسبب في فقدان السيطرة على الجهاز.

الأمان الكهربائي

◀ **يجب أن يتلائم قابس العدة الكهربائية مع المقبس.** لا يجوز تغيير القابس بأي حال من الأحوال. لا تستعمل القوايس المهائية مع العدد الكهربائية المؤرّضة (ذات طرف أرضي). تخفّض القوايس التي لم يتم تغييرها والمقابس الملائمة من خطر الصدمات الكهربائية.

◀ **تجنب ملامسة جسمك للأسطح المؤرّضة كالأنابيب والمبردات والمواقد أو التلّاجات.** يزداد خطر الصدمات الكهربائية عندما يكون جسمك مَوْض أو موصل بالأرضي.

◀ **أبعد العدة الكهربائية عن الأمطار أو الرطوبة.** يزداد خطر الصدمات الكهربائية إن تسرب الماء إلى داخل العدة الكهربائية.

◀ **لا تسيّ استعمال الكابل.** لا تستخدم الكابل في حمل العدة الكهربائية أو سحبها أو سحب القابس من المقبس. احرص على إبعاد الكابل عن الحرارة والزيت والحواف الحادة أو الأجزاء المتحركة. تزيد الكابلات التالفة أو المتشابكة من خطر الصدمات الكهربائية.

◀ **عند استخدام العدة الكهربائية خارج المنزل اقتصر على استخدام كابلات التمديد الصالحة للاستعمال الخارجي.** يقلل استعمال كابل تمديد

- ◀ أبعد يديك عن مجال النشر. لا تقبض بيدك إلى ما تحت قطعة الشغل. إن ملامسة نصل المنشار يؤدي إلى تشكل مخاطر الإصابة بجروح.
- ◀ أمسك العدة الكهربائية جيدا بكلتا اليدين عند العمل، واحرص على أن تكون في وضعية ثابتة. يتم توجيه العدة الكهربائية بأمان بواسطة اليدين الأيمنتين.
- ◀ وجه العدة الكهربائية نحو قطعة الشغل فقط عندما تكون في حالة التشغيل. قد يتشكل خطر الصدمات الارتدادية إن تكلبت عدة الشغل في قطعة الشغل.
- ◀ انتبه إلى أن الصفحة القاعدية تنمشر دائما في قطعة الشغل عند النشر. قد تتكلم شفرة المنشار فتؤدي إلى فقدان السيطرة على العدة الكهربائية.
- ◀ اطفئ العدة الكهربائية بعد إنهاء عملية الشغل ولا تسحب نصل المنشار عن القطع إلا بعد أن يتوقف عن الحركة. إنك ستجنب الصدمة الارتدادية بذلك وستتمكن من ركن العدة الكهربائية بأمان.
- ◀ انتظر إلى أن تتوقف العدة الكهربائية عن الحركة قبل أن تضعها جانبا. قد تتكلم عدة الشغل فتؤدي إلى فقدان السيطرة على العدة الكهربائية.
- ◀ استخدم فقط نصال المنشار الغير تالفة والسليمة تماما. إن نصال المنشار الملتوية أو الكليية قد تنكسر أو تؤثر سلبا على القطع أو قد تتسبب بصدمة ارتدادية.
- ◀ لا تكبح حركة نصل المنشار بعد الإطفاء بضغط جانبي معاكس. قد يتلف نصل المنشار أو يكسر أو يسبب صدمة ارتدادية.
- ◀ قم بتثبيت الخامة جيدا. لا تسند قطعة الشغل بيدك أو قدمك. لا تلمس أية أشياء أو تلمس الأرض بينما المنشار يدور. خطر التعرض لصدمة ارتدادية.
- ◀ استخدم أجهزة تنقيب ملائمة للعثور على خطوط الامداد غير الظاهرة، أو استعن بشركة الامداد المحلية. ملامسة الخطوط الكهربائية قد تؤدي إلى اندلاع النار وإلى الصدمات الكهربائية. حدوث أضرار بغط الغاز قد يؤدي إلى حدوث انفجارات. اختراق خط الماء يشكل الأضرار المادية أو قد يؤدي إلى الصدمات الكهربائية.

وصف المنتج والأداء

اقرأ جميع إرشادات الأمان والتعليمات. ارتكاب الأخطاء عند تطبيق إرشادات الأمان والتعليمات، قد يؤدي إلى حدوث صدمات كهربائية أو إلى نشوب الحرائق و/أو الإصابة بجروح خطيرة.



يرجى الرجوع إلى الصور الموجودة في الجزء الأول من دليل التشغيل.

الاستعمال المخصص

العدة الكهربائية مخصصة لنشر الخشب واللداين والمعادن ومواد البناء في وجود مصد ثابت. وتصلح

- الممكن التحكم بها عن طريق مفتاح التشغيل والإطفاء تعتبر خطيرة ويجب أن يتم إصلاحها.
 - ◀ اسحب القاس من المقبس و/أو اخلع المركم، إذا كان قابلا للخلع، قبل ضبط الجهاز وقبل استبدال الملحقات أو قبل تخزين الجهاز. تمنع هذه الإجراءات وقائية تشغيل العدة الكهربائية بشكل غير مقصود.
 - ◀ احتفظ بالعدد الكهربائية التي لا يتم استخدامها بعيدا عن متناول الأطفال. لا تسمح باستخدام العدة الكهربائية لمن لا خبرة له بها أو لمن لم يقرأ تلك التعليمات. العدد الكهربائية خطيرة إن تم استخدامها من قبل أشخاص دون خبرة.
 - ◀ اعتن بالعدة الكهربائية والملحقات بشكل جيد. تأكد أن أجزاء الجهاز المتحركة مركبة بشكل سليم وغير مستعصية عن الحركة، وتفحص ما إن كانت هناك أجزاء مكسورة أو في حالة تؤثر على سلامة أداء العدة الكهربائية. ينبغي إصلاح هذه الأجزاء التالفة قبل إعادة تشغيل الجهاز. الكثير من الموادث مصدرها العدد الكهربائية التي تتم صيانتها بشكل رديء.
 - ◀ احرص على إبقاء عدد القطع نظيفة وحادة. إن عدد القطع ذات حواف القطع المادة التي تم صيانتها بعناية تتكلم بشكل أقل ويمكن توجيهها بشكل أيسر.
 - ◀ استخدم العدد الكهربائية والتوابع وريش الشغل إلخ. وفقا لهذه التعليمات. تراعى أثناء ذلك ظروف الشغل والعمل المراد تنفيذه. استخدام العدد الكهربائية لغير الأشغال المخصصة لأجلها قد يؤدي إلى حدوث الحلات الخطيرة.
 - ◀ احرص على إبقاء المقابض وأسطح المسك جافة ونظيفة وخالية من الزيوت والشحوم. المقابض وأسطح المسك الزلقة لا تتبع التشغيل والتحكم الأمان في العدة في المواقف غير المتوقعة.
- الخدمة
- ◀ احرص على إصلاح عدتك الكهربائية فقط بواسطة العمال المتخصصين وباستعمال قطع الغيار الأصلية فقط. يضمن ذلك المحافظة على أمان الجهاز.

تعليمات الأمان للمناشير السيفية

- ◀ أمسك العدة الكهربائية من أسطح المسك المعزولة عند القيام بأعمال قد يترتب عليها ملامسة ملحق القطع لأسلاك كهربائية غير ظاهرة أو للسلك الخاص بالعدة نفسها. ملامسة ملحق القطع لسلك «مكهرب» قد يتسبب في مرور التيار في الأجزاء المعدنية من العدة وجعلها «مكهربة» مما قد يصيب المشغل بصدمة كهربائية.
- ◀ استخدم قاطمات أو طريقة عملية أخرى لتأمين قطعة الشغل وتدعيمها على منصة ثابتة. مسك قطعة الشغل بيدك أو سندها على جسمك يجعلها غير ثابتة وقد يؤدي إلى فقدان السيطرة.

اختيار نصل المنشار

تجد في نهاية هذا الدليل عرضا عاما لشفرات المنشار الموصى بها. اقتصر على استخدام شفرات المناشير ذات الساق الشامل 1/2 بوصة. ينبغي ألا يزيد طول شفرة المنشار عن الطول المطلوب لأداء عملية القص المرغوبة.

يجب أن يبلغ سمك ساق شفرة المنشار 0,8-1,6 مم.

تركيب شفرة المنشار (انظر الصورة A)

اضغط ذراع SDS (4) الى الأمام وحرك شفرة المنشار (1) خلف صفحية القمط (7) إلى داخل حاضن شفرة المنشار (3). اترك ذراع SDS (4).

◀ **تحقق من إحكام الثبات من خلال سحب شفرة المنشار.** إن شفرة المنشار غير الثابتة قد تسقط لتصبك بجروج.

لتنفيذ بعض الأشغال المعينة يمكن قلب شفرة المنشار (1) بزوايا 180° (تشير السنون نحو الأعلى) ثم إعادة تركيبها مجدداً.

خلع شفرة المنشار

◀ **اترك شفرة المنشار إلى أن تبرد قبل أن تفكها.** إن ملامسة شفرة المنشار الساخنة قد تسبب الإصابات.

اضغط الذراع SDS (4) إلى الأمام واخلع شفرة المنشار (1). اترك ذراع SDS (4).

شفط الغبار/النشارة

إن أغبرة بعض المواد كالطلاء الذي يحتوي على الرصاص، وبعض أنواع الخشب والفلزات والمعادن، قد تكون مضرّة بالصحة. إن ملامسة أو استنشاق الأغبرة قد يؤدي إلى ردود فعل زائدة الحساسية و/أو إلى أمراض المجاري التنفسية لدى المستخدم أو لدى الأشخاص المتواجدين على مقربة من المكان.

تعتبر بعض الأغبرة المعينة، كأغبرة البلوط والزان من مسببات السرطان، وبالأخص عند اتصالها بالمواد الإضافية الخاصة بمعالجة الخشب (ملع حامض الكروميك، المواد الحافظة للخشب). يجوز أن يتم معالجة المواد التي تحتوي على الأسبستوس من قبل العمال المتخصصين فقط دون غيرهم.

- حافظ على تهوية مكان الشغل بشكل جيد.
- ينصح بارتداء قناع ووقاية للتنفس من فئة المرشح P2.

تراعى الأحكام السارية في بلدكم بالنسبة للمواد المرغوب معالجتها.

◀ **تجنب تراكم الغبار بمكان العمل.** يجوز أن تشتعل الأغبرة بسهولة.

التشغيل

بدء التشغيل

◀ **يراعى جهد الشبكة الكهربائية! يجب أن يتطابق جهد منبع التيار مع البيانات المذكورة على لوحة صنع العدة الكهربائية.** يمكن أن يتم تشغيل العدة الكهربائية المميزة بعلامة 230 فلت في مقبس 220 فلت أيضاً.

إجراء القطوع المستقيمة والمنحنية. ويجوز القطع بتساطح مع سطح المادة عند استخدام شفرات المنشار الثنائية المعدن الملائمة. ويجب مراعاة توصيات شفرات المنشار.

الأجزاء المصورة

يشير ترقيم الأجزاء المصورة إلى رسوم العدة الكهربائية الموجودة في صفحة الرسوم التخطيطية.

- (1) شفرة المنشار^(A)
- (2) صفحية القاعدة
- (3) حاضن شفرة المنشار
- (4) ذراع SDS لتحرير شفرة المنشار
- (5) مفتاح التشغيل والإطفاء
- (6) مقبض (موضع مسك معزول)
- (7) صفحية قمط

(A) لا يتضمن إطار التوريد الاعتيادي التوابع المصورة أو المشروحة. تجد التوابع الكاملة في برنامجنا للتوابع.

البيانات الفنية

منشار ترددي		رقم الصنف
PSA 900 E	PSA 9000 E	3 603 CA6 0..
●		التحكم بعدد الأشواط
900	واط	قدرة الدخل الاسمية
0-2700	دقيقة ¹	عدد الأشواط للاحملي n ₀
SDS		حاضن العدة
28	مم	الشوط
		عمق القطع الأقصى
200	مم	- في الخشب
20	مم	- في الفولاذ (غير المسبوك)
150	مم	- قطر الأنبوب
3,5	كجم	الوزن حسب EPTA-Procedure 01:2014
II/□		فئة الحماية

تسري البيانات على جهد اسمي [U] يبلغ 230 فلت. قد تختلف تلك البيانات حسب اختلاف الجهد والطرازات الخاصة بكل دولة.

التركيب

◀ **اسحب القابس من مقبس الشبكة الكهربائية قبل إجراء أي عمل على العدة الكهربائية.**

تركيب/استبدال نصل المنشار

◀ **احرص أثناء تركيب العدة الكهربائية أو تغييرها على ارتداء قفازات حماية.** عدد الشغل حادة وقد تسخن عند الاستخدام لفترة طويلة.

◀ **انتبه أثناء استبدال شفرة المنشار إلى كون حاضن شفرة المنشار خالياً من بقايا المواد، مثلاً: نشارة الخشب والمعادن.**

استخدم بالنشر الغاطس شفرات المنشار القصيرة فقط.

قم بوضع العدة الكهربائية مع حافة صفيحة القاعدة (2) على قطعة الشغل، مع مراعاة عدم تلامس شفرة المنشار (1) لقطعة الشغل، ثم قم بتشغيل العدة الكهربائية. اختر عدد الأشواط الأقصى بالعدد الكهربائية المزودة بتحكم بعدد الأشواط. اضغط على العدة الكهربائية بقوة في قطعة الشغل، واجعل شفرة المنشار تتوغل ببطء داخل قطعة الشغل. عندما تستقر صفيحة القاعدة (2) على قطعة الشغل بسطحها بالكامل، واصل النشر بمحاذاة خط القطع المرغوب.

لتنفيذ بعض الأشغال المعينة يمكن استخدام شفرة المنشار (1) مع إدارتها بزوايا 180° و قلب العدة الكهربائية بما يلائم ذلك.

النشر بتساطح (انظر الصورة E)

يمكن نشر عناصر البناء الناتئة مثلًا: أنابيب المياه وما شابه عند الجدار مباشرة بواسطة شفرات المنشار المرنة الثنائية المعدن.

◀ **احرص دائمًا على أن تكون شفرة المنشار أطول من قطر قطعة الشغل المراد معالجتها.**
خطر التعرض لصدمة ارتدادية.

ركز شفرة المنشار على الجدار مباشرة وقم بثنيها قليلًا من خلال الضغط الجانبي على العدة الكهربائية إلى أن تتركز صفيحة القاعدة على الجدار. شغل العدة الكهربائية وانشر قطعة الشغل بضغطة جانبي ثابت.

مواد التبريد/التشميم

يفضل دهن مواد التبريد أو التشميم على مسار خط القطع عند نشر المعادن بسبب ارتفاع حرارة المادة.

الصيانة والخدمة

الصيانة والتنظيف

◀ **اسحب القابس من مقبس الشبكة الكهربائية قبل إجراء أي عمل على العدة الكهربائية.**

◀ **للعمل بشكل جيد وأمن حافظ دائمًا على نظافة العدة الكهربائية وفتحات التهوية.**

إذا تطلب الأمر استبدال خط الإمداد، فينبغي أن يتم ذلك من قبل شركة **Bosch** أو من قبل مركز خدمة الزبائن المعتمد لشركة **Bosch** للعدد الكهربائية، لتجنب التعرض للمخاطر.

قم بتنظيف حاضن شفرة المنشار باستخدام فرشاة ناعمة. أخرج شفرة المنشار من العدة الكهربائية من أجل ذلك. حافظ على الكفاءة الوظيفية لحاضن نصل المنشار من خلال استخدام مواد تزييق مناسبة.

قد يؤدي اتساخ العدة الكهربائية بشكل شديد إلى خلل بالتشغيل. لذلك لا تقم بنشر الخامات التي ينتج عنها غبار كثيف من أسفل أو من مستوى أعلى من الرأس.

خدمة العملاء واستشارات الاستخدام

يجيب مركز خدمة العملاء على الأسئلة المتعلقة بإصلاح المنتج وصيانته، بالإضافة لقطع الغيار. تجد الرسوم التفصيلية والمعلومات الخاصة بقطع الغيار في الموقع: www.bosch-pt.com

التشغيل والإطفاء

لغرض تشغيل العدة الكهربائية اضغط على مفتاح التشغيل/الإطفاء (5) واحتفظ به مضغوطًا.

لغرض إطفاء العدة الكهربائية اترك مفتاح التشغيل/الإطفاء (5).

إرشاد: لا يمكن تثبيت مفتاح التشغيل والإطفاء (5) لأسباب متعلقة بالأمان، بل يجب أن يتم ضغطه طوال فترة التشغيل.

التحكم بعدد الأشواط

يمكنك أن تتحكم بعدد أشواط العدة الكهربائية قيد التشغيل دون تدريع، حسب مدى الضغط على مفتاح التشغيل والإطفاء (5).

يؤدي الضغط الخفيف على مفتاح التشغيل والإطفاء (5) إلى عدد أشواط منخفض. يزداد عدد الأشواط بزيادة الضغط.

يتعلق عدد الأشواط المطلوب بمادة الشغل وبظروف العمل ويمكن استنتاجه من خلال التجربة العملية.

ينصح بتخفيض عدد الأشواط عند تنزيل نصل المنشار على قطعة الشغل وأيضًا عند نشر اللدائن والالمنيوم.

في حالة العمل لفترة طويلة نسبيًا بعدد أشواط قليل يمكن أن تسخن العدة الكهربائية بشدة. فك نصل المنشار وشغل العدة الكهربائية بعدد الأشواط الأقصى لمدة 3 دقائق تقريبًا لتبريد العدة الكهربائية.

إرشادات العمل

◀ **اسحب القابس من مقبس الشبكة الكهربائية قبل إجراء أي عمل على العدة الكهربائية.**

◀ **أوقف العدة الكهربائية على الفور في حالة تعرض نصل المنشار للانحصار.**

نصائح

◀ **لا بد من مراعاة الأحكام القانونية ونصائح منتج المادة عند نشر مواد البناء الخفيفة.**

افحص الخشب وألواح الخشب المضغوط ومواد البناء وما شابه قبل نشرها من حيث وجود أغراض غريبة بها كالمسامير واللوايح وما شابه، واستخدم شفرة منشار مناسبة.

شغل العدة الكهربائية واقرب بها من مادة الشغل المرغوب معالجتها. دع صفيحة القاعدة (2) تتركز على سطح قطعة الشغل وانشر الغامة بضغط ارتكاز أو دفع أمامي متساو. اطفئ العدة الكهربائية عند الانتهاء من عملية النشر.

اطفئ العدة الكهربائية فورًا في حال استعصاء شفرة المنشار. افرج شق النشر قليلًا بواسطة عدة ملائمة واسحب العدة الكهربائية للخارج.

صفيحة القاعدة القابلة للقلب (انظر الصورة B)

تتلائم صفيحة القاعدة (2) من خلال قابليتها للركبة مع الوضع الزاوي المطلوب للسطح في كل حالة.

النشر الغاطس (انظر الصور C-D)

◀ **يجب الاقتصاد على استخدام خامات لينة مثل الخشب والورق المقوى المخصص في أعمال النشر الغاطس. لا تعالج مواد الشغل المعدنية بأسلوب النشر الغاطس.**

يسر فريق Bosch لاستشارات الاستخدام مساعدتك إذا كان لديك أي استفسارات بخصوص منتجاتنا وملحقاتها.

يلزم ذكر رقم الصنف ذو الخانات العشر وفقا للوحة صنع المنتج عند إرسال أية استفسارات أو طلبيات قطع غيار.

المغرب

Robert Bosch Morocco SARL

53، شارع الملازم محمد مرود

20300 الدار البيضاء

الهاتف: +212 5 29 31 43 27

البريد الإلكتروني: sav.outillage@ma.bosch.com

تجد المزيد من عناوين الخدمة تحت:

www.bosch-pt.com/serviceaddresses

التخلص من العدة الكهربائية

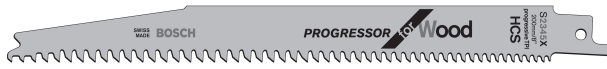
ينبغي تسليم العدد الكهربائية والتوابع والعبوة إلى مركز معالجة النفايات بطريقة محافظة على البيئة.

لا ترم العدد الكهربائية ضمن النفايات المنزلية.



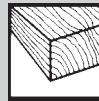
فقط لدول الاتحاد الأوروبي:

حسب التوجيه الأوروبي 2012/19/EU بصدد الأجهزة الكهربائية والإلكترونية القديمة وتطبيقه ضمن القانون المحلي، ينبغي جمع العدد الكهربائية التي لم تعد صالحة للاستعمال بشكل منفصل، وتسليمها لمركز يقوم بإعادة استغلالها بطريقة محافظة على البيئة.



HCS

High carbon steel



BIM

Bi-Metal



BIM

Bi-Metal






BIM

Bi-Metal



de	EU-Konformitätserklärung		Wir erklären in alleiniger Verantwortung, dass die genannten Produkte allen einschlägigen Bestimmungen der nachfolgend aufgeführten Richtlinien und Verordnungen entsprechen und mit folgenden Normen übereinstimmen. Technische Unterlagen bei: *
	Säbelsäge	Sachnummer	
en	EU Declaration of Conformity		We declare under our sole responsibility that the stated products comply with all applicable provisions of the directives and regulations listed below and are in conformity with the following standards. Technical file at: *
	Reciprocating saw	Article number	
fr	Déclaration de conformité UE		Nous déclarons sous notre propre responsabilité que les produits décrits sont en conformité avec les directives, règlements normatifs et normes énumérés ci-dessous. Dossier technique auprès de: *
	Scie sabre	N° d'article	
es	Declaración de conformidad UE		Declaramos bajo nuestra exclusiva responsabilidad, que los productos nombrados cumplen con todas las disposiciones correspondientes de las Directivas y los Reglamentos mencionados a continuación y están en conformidad con las siguientes normas. Documentos técnicos de: *
	Sierra sable	Nº de artículo	
pt	Declaração de Conformidade UE		Declaramos sob nossa exclusiva responsabilidade que os produtos mencionados cumprem todas as disposições e os regulamentos indicados e estão em conformidade com as seguintes normas. Documentação técnica pertencente à: *
	Serra de sabre	N.º do produto	
it	Dichiarazione di conformità UE		Dichiariamo sotto la nostra piena responsabilità che i prodotti indicati sono conformi a tutte le disposizioni pertinenti delle Direttive e dei Regolamenti elencati di seguito, nonché alle seguenti Normative. Documentazione Tecnica presso: *
	Sega a gattuccio	Codice prodotto	
nl	EU-conformiteitsverklaring		Wij verklaren op eigen verantwoordelijkheid dat de genoemde producten voldoen aan alle desbetreffende bepalingen van de hierna genoemde richtlijnen en verordeningen en overeenstemmen met de volgende normen. Technisch dossier bij: *
	Reciprozaag	Productnummer	
da	EU-overensstemmelseserklæring		Vi erklærer som eneansvarlige, at det beskrevne produkt er i overensstemmelse med alle gældende bestemmelser i følgende direktiver og forordninger og opfylder følgende standarder. Tekniske bilag ved: *
	Bajonetsav	Typenummer	
sv	EU-konformitetsförklaring		Vi förklarar under eget ansvar att de nämnda produkterna uppfyller kraven i alla gällande bestämmelser i de nedan angivna direktiven och förordningarna och att de stämmer överens med följande normer. Teknisk dokumentation: *
	Tigersåg	Produktnummer	
no	EU-samsvarserklæring		Vi erklærer under eneansvar at de nevnte produktene er i overensstemmelse med alle relevante bestemmelser i direktivene og forordningene nedenfor og med følgende standarder. Teknisk dokumentasjon hos: *
	Bajonettsag	Produktnummer	
fi	EU-vaatimustenmukaisuusvakuutus		Vakuutamme täten, että mainitut tuotteet vastaavat kaikkia seuraavien direktiivien ja asetusten asiaankuuluvia vaatimuksia ja ovat seuraavien standardien vaatimusten mukaisia. Tekniset asiakirjat saatavana: *
	Puukkosaha	Tuotenumero	
el	Δήλωση πιστότητας ΕΕ		Δηλώνουμε με αποκλειστική μας ευθύνη, ότι τα αναφερόμενα προϊόντα αντιστοιχούν σε όλες τις σχετικές διατάξεις των πιο κάτω αναφερόμενων οδηγιών και κανονισμών και ταυτίζονται με τα ακόλουθα πρότυπα. Τεχνικά έγγραφα στη: *
	Σπαθόσγα	Αριθμός ευρετηρίου	
tr	AB Uygunluk beyanı		Tek sorumlu olarak, tanımlanan ürünün aşağıdaki yönetmelik ve direktiflerin geçerli bütün hükümlerine ve aşağıdaki standartlara uygun olduğunu beyan ederiz. Teknik belgelerin bulunduğu yer: *
	Panter testere	Ürün kodu	

pl	Deklaracja zgodności UE Piła szablasta Numer katalogowy	Oświadczamy z pełną odpowiedzialnością, że niniejsze produkty odpowiadają wszystkim wymaganiom poniżej wyszczególnionych dyrektyw i rozporządzeń, oraz że są zgodne z następującymi normami. Dokumentacja techniczna: *
cs	EU prohlášení oshodě Pila ocaska Objednací číslo	Prohlašujeme na výhradní zodpovědnost, že uvedený výrobek splňuje všechny příslušné ustanovení níže uvedených směrnic a nařízení a je v souladu s následujícími normami: Technické podklady u: *
sk	EÚ vyhlásenie ozhode Chvostová píla Vecné číslo	Vyhlasujeme na výhradnú zodpovednosť, že uvedený výrobok spĺňa všetky príslušné ustanovenia nižšie uvedených smerníc a nariadení a je v súlade s nasledujúcimi normami: Technické podklady má spoločnosť: *
hu	EU konformitási nyilatkozat Szablayfűrész Cikkszám	Egyedüli felelősséggel kijelentjük, hogy a megnevezett termékek megfelelnek az alábbiakban felsorolásra kerülő irányelvek és rendeletek valamennyi idevágó előírásainak és megfelelnek a következő szabványoknak. Műszaki dokumentumok megőrzési pontja: *
ru	Заявление о соответствии ЕС Сабельная пила Товарный №	Мы заявляем под нашу единоличную ответственность, что названные продукты соответствуют всем действующим предписаниям нижеуказанных директив и распоряжений, а также нижеуказанных норм. Техническая документация хранится у: *
uk	Заява про відповідність ЄС Шабельна пила Товарний номер	Мизаявляємо під нашу одноособову відповідальність, що названі вироби відповідають усім чинним положенням нищеозначених директив і розпоряджень, а також нищеозначеним нормам. Технічна документація зберігається у: *
kk	ЕО сәйкестік мағлұдамасы Қылышты ара Өнім нөмірі	Өз жауапкершілікпен біз аталған өнімдер төменде жьылған директикалар мен жарлықтардың тиісті қағидаларына сәйкестігін және төмендегі нормаларға сай екенін білдіреміз. Техникалық құжаттар: *
ro	Declarație de conformitate UE Ferăstrău sabie Număr de identificare	Declarăm pe proprie răspundere că produsele menționate corespund tuturor dispozițiilor relevante ale directivelor și reglementărilor enumerate în cele ce urmează și sunt în conformitate cu următoarele standarde. Documentație tehnică la: *
bg	ЕС декларация за съответствие Електрическа ножовка Каталоген номер	С пълна отговорност ние декларираме, че посочените продукти отговарят на всички валидни изисквания на директивите и разпоредбите по-долу и съответства на следните стандарти. Техническа документация при: *
mk	EU-Изјава за сообразност Сабјеста пила Број на дел/артикл	Со целосна одговорност изјавуваме, дека опишаните производи се во согласност со сите релевантни одредби на следните регулативи и прописи и се во согласност со следните норми. Техничка документација кај: *
sr	EU-izjava o usaglašenosti Sabljasta testera Broj predmeta	Na sopstvenu odgovornost izjavljujemo, da navedeni proizvodi odgovaraju svim dotičnim odredbama naknadno navedenih smernica u uredaba i da su u skladu sa sledećim standardima. Tehnička dokumentacija kod: *
sl	Izjava o skladnosti EU Sabljasta žaga Številka artikla	Izjavljamo pod izključno odgovornostjo, da je omenjen izdelek v skladu z vsemi relevantnimi določili direktiv in uredb ter ustreza naslednjim standardom. Tehnična dokumentacija pri: *
hr	EU izjava o sukladnosti Sabljasta pila Kataloški br.	Pod punom odgovornošću izjavljujemo da navedeni proizvodi odgovaraju svim relevantnim odredbama direktiva i propisima navedenima u nastavku i da su sukladni sa sljedećim normama. Tehnička dokumentacija se može dobiti kod: *
et	EL-vastavusdeklaratsioon Saabelsaag Tootenumber	Kinnitame ainuvastutatatena, et nimetatud tooted vastavad järgnevalt loetletud direktiivide ja määruste kõikidele asjaomastele nõuetele ja on kooskõlas

		jārgmiste normidega. Tehniskie dokumenti saadāvi: *	
lv	Deklarācija par atbilstību ES standartiem	Mēs ar pilnu atbildību paziņojam, ka šeit aplūkoti izstrādājumi atbilst visiem tālāk minētajās direktīvās un rīkojumos ietvertajām saistošajām nostādnēm, kā arī sekojošiem standartiem. Tehniskā dokumentācija no: *	
	Zobenzāģis Izstrādājuma numurs		
it	ES atitiktās deklarācija	Atsakingai pareiškiamo, kad išvardyti gaminiai atitinka visus privalomus žemiau nurodytų direktyvų ir reglamentų reikalavimus ir šiuos standartus. Techninė dokumentacija saugoma: *	
	Siaurasis skerspjūklis Gaminio numeris		
	PSA 900 E	3 603 CA6 0..	2006/42/EC 2014/30/EU 2011/65/EU
	PSA 9000 E	3 603 CA6 0..	EN 62841-1:2015 EN 62841-2-11:2016+A1:2020 EN 55014-1:2017+A11:2020 EN 55014-2:2015 EN IEC 61000-3-2:2019 EN 61000-3-3:2013+A1:2019 EN IEC 63000:2018
		 BOSCH	* Robert Bosch Power Tools GmbH (PT/ECS) 70538 Stuttgart GERMANY
		Henk Becker Chairman of Executive Management	Helmut Heinzelmann Head of Product Certification
			
		Robert Bosch Power Tools GmbH, 70538 Stuttgart, GERMANY Stuttgart, 09.11.2020	