



AQUON WATER FLOW

Inhaltsverzeichnis

Index

Seite/Page

1.	Sicherheitshinweise	1.	Safety instructions	2
2.	Allgemeines	2.	General	3
2.1	Verpackung	2.1	Packaging	3
2.2	Entsorgung	2.2	Disposal	3
2.3	Batterieentsorgung	2.3	Battery disposal	3
3.	Aufbau	3.	Assembly	4
3.1	Widerstandsverstellung	3.1	Adjustable resistance tank	7
3.2	Vorbereitung zum Befüllen des Tanks	3.2	Filling the tank	7
3.3	Befüllen des Tanks	3.3	Tankfilling and water treatment	8
3.4	Wechseln des Wassers	3.4	Changing tank water	9
4.	Einstellungen	4.	Setting up	10
5.	Rudertechnik	5.	Rowing guide	11
6.	Pflege und Wartung	6.	Care and Maintenance	13
7.	Computer	7.	Computer	15
7.1	Computertasten	7.1	Computer keys	15
7.2	Computer Spezifikationen	7.2	Computer features	16
7.3	Computerfunktionen/ Anzeigen	7.3	Computer function/ display	16
7.4	Watt-Kalkulation	7.4	Watt-Calculation	16
7.5	Ausbau des Zugbandes	7.5	Detaching the rower belt	17
7.6	Einbau des Zugbandes	7.6	Retaching the rower belt	17
8.	Trainingsanleitung	8.	Training manual	19
8.1	Trainingshäufigkeit	8.1	Training frequency	19
8.2	Trainingsintensität	8.2	Training intensity	19
8.3	Pulsorientiertes Training	8.3	Heartrate orientated training	19
8.4	Trainingskontrolle	8.4	Training control	20
8.5	Trainingsdauer	8.5	Trainings duration	21
9.	Teileliste	9.	Parts list	23
10.	Garantie	10.	Warranty (Germany only)	24
11.	Service-Hotline & Ersatzteilbestellformular	12.	-	25

1. Sicherheitshinweise

WICHTIG!

Es handelt sich bei diesem Rudergerät um ein Trainingsgerät der Klasse HC, nach DIN EN 957-1/7.

Max. Belastbarkeit 150 kg.

Das Rudergerät darf nur für seinen bestimmungsgemäßen Zweck verwendet werden!

Jegliche andere Verwendung ist unzulässig und möglicherweise gefährlich. Der Importeur kann nicht für Schäden verantwortlich gemacht werden, die durch nicht bestimmungsgemäßen Gebrauch verursacht werden.

Sie trainieren mit einem Gerät, das sicherheitstechnisch nach neuesten Erkenntnissen konstruiert wurde. Mögliche Gefahrenquellen, die Verletzungen verursachen könnten, wurden bestmöglich ausgeschlossen.

Um Verletzungen und/oder Unfälle zu vermeiden, lesen und befolgen Sie bitte diese einfachen Regeln:

1. Erlauben Sie Kindern nicht, mit dem Gerät oder in dessen Nähe zu spielen.
2. Überprüfen Sie regelmäßig, ob alle Schrauben, Muttern, Handgriffe und Pedale fest angezogen sind.
3. Tauschen Sie defekte Teile sofort aus und nutzen Sie das Gerät bis zur Instandsetzung nicht. Achten Sie auch auf eventuelle Materialermüdungen.
4. Hohe Temperaturen, Feuchtigkeit und Wasserspritzer sind zu vermeiden.
5. Vor Inbetriebnahme des Gerätes die Bedienungsanleitung genau durchlesen.
6. Das Gerät braucht in jede Richtung genügend Freiraum (mindestens 1,5 m).
7. Stellen Sie das Gerät auf einen festen und ebenen Untergrund.
8. Trainieren Sie nicht unmittelbar vor bzw. nach den Mahlzeiten.
9. Lassen Sie sich vor Beginn eines Fitness-Trainings immer zuerst von einem Arzt untersuchen.
10. Das Sicherheitsniveau des Gerätes kann nur gewährleistet werden, wenn Sie in regelmäßigen Abständen die Verschleißteile überprüfen. Diese sind mit * in der Teilleiste gekennzeichnet.
11. Trainingsgeräte sind auf keinen Fall als Spielgeräte zu verwenden.
12. Stellen Sie sich nicht auf das Gehäuse oder den Rahmen.
13. Tragen Sie keine lose Kleidung, sondern geeignete Trainingskleidung wie z. B. einen Trainingsanzug.
14. Tragen Sie Schuhe und trainieren Sie nie barfuß.
15. Achten Sie darauf, dass sich nicht Dritte in der Nähe des Gerätes befinden, da weitere Personen durch die beweglichen Teile verletzt werden könnten.
16. Das Trainingsgerät darf nicht in feuchten Räumen (Bad) oder auf dem Balkon aufgestellt werden.

1. Safety instructions

IMPORTANT!

The rower is produced according to DIN EN 957-1/7 class HC.

Max. user weight is 150 kg.

The rower should be used only for its intended purpose.

Any other use of the item is prohibited and maybe dangerous. The importer cannot be held liable for damages or injuries caused by improper use of the equipment.

The rower has been produced according to the latest safety standards.

To prevent injury and / or accident, please read and follow these simple rules:

1. Do not allow children to play on or near the equipment.
2. Regularly check that all screws, nuts, handles and pedals are tightly secured.
3. Promptly replace all defective parts and do not use the equipment until it is repaired. Watch for any material fatigue.
4. Avoid high temperatures, moisture and splashing water.
5. Carefully read through the operating instructions before starting to set up the equipment.
6. The equipment requires sufficient free space in all directions (at least 1.5 m).
7. Set up the equipment on a solid and flat surface.
8. Do not exercise immediately before or after meals.
9. Before starting any fitness training, let yourself be examined by a physician.
10. The safety level of the machine can be ensured only if you regularly inspect parts subject to wear. These are indicated by an * in the parts list. Levers and other adjusting mechanisms of the equipment should not obstruct the range of movement during training.
11. Training equipment must never be used as toys.
12. Do not step on the housing or the frame.
13. Do not wear loose clothing; wear suitable training gear such as a training suit, for example.
14. Wear shoes and never exercise barefoot.
15. Make certain, that other persons are not in the area of the home trainer, because other persons may be injured by the moving parts.
16. It is not allowed to place the item in rooms with high humidity (bathroom) or on the balcony.

2. Allgemeines

Der Anwendungsbereich dieses Trainingsgerätes ist der Heimbereich. Das Gerät entspricht den Anforderungen der DIN EN 957-1/7 Klasse HC. Die CE-Kennzeichnung bezieht sich auf EG Richtlinie 2014/30/EU. Bei unsachgemäßem Gebrauch dieses Gerätes (z. B. übermäßigem Training, falsche Einstellungen, etc.) sind Gesundheitsschäden nicht auszuschließen.

Vor Beginn des Trainings sollte eine allgemeine Untersuchung von Ihrem Arzt durchgeführt werden, um eventuelle vorhandene Gesundheitsrisiken auszuschließen.

2.1 Verpackung

Die Verpackung besteht aus umweltfreundlichen und wieder verwertbaren Materialien:

Außenverpackung aus Pappe

Formteile aus geschäumtem, FCKW-freiem Polystyrol (PS) Folien und Beutel aus Polyethylen (PE)
Spannbänder aus Polypropylen (PP)

2.2 Entsorgung

Dieses Produkt darf am Ende seiner Lebensdauer nicht über den normalen Haushaltsabfall entsorgt werden, sondern muss an einem Sammelpunkt für das Recycling von elektrischen und elektronischen Geräten abgegeben werden. Die Werkstoffe sind gemäß ihrer Kennzeichnung wiederverwertbar. Mit der Wiederverwendung, der stofflichen Verwertung oder anderen Formen der Verwertung von Altgeräten leisten Sie einen wichtigen Beitrag zum Schutze unserer Umwelt. Bitte erfragen Sie bei der Gemeindeverwaltung die zuständige Entsorgungsstelle.



2. General

This training equipment is for home use. The equipment complies with the requirements of DIN EN 957-1/7 Class HC. The CE marking refers to the EU Directive 2014/30/EU. Damage to health cannot be ruled out if this equipment is not used as intended (for example, excessive training, incorrect settings, etc.).

Before starting your training, you should have a complete physical examination by your physician, in order to rule out any existing health risks.

2.1 Packaging

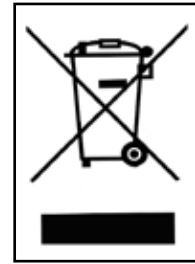
Environmentally compatible and recyclable materials:

External packaging made of cardboard

Molded parts made of foam CFS-free polystyrene (PS)
Sheeting and bags made of polyethylene (PE)
Wrapping straps made of polypropylene (PP)

2.2 Disposal

Please be sure to keep the packing for the event of repairs / warranty matters. The equipment should not be disposed of in the household rubbish!



2.3. Batterieentsorgung

Bitte entsorgen Sie die leeren Batterien über den Elektrofachhandel oder über die dafür vorgesehenen Entsorgungsbehälter.

Batterien gehören nicht in den Hausmüll. Als Verbraucher sind Sie gesetzlich verpflichtet, gebrauchte Batterien zurückzugeben. Sie können Ihre alten Batterien bei den öffentlichen Sammelstellen in Ihrer Gemeinde oder überall dort abgeben, wo Batterien der betreffenden Art verkauft werden. Dabei müssen diese Batterien/Akkus entladen, oder gegen Kurzschluss gesichert werden.

2.3. Battery disposal

Please dispose batteries properly at authorised shops, e.g. electronic shops. Do not put it into the normal house hold rubbish bin.

Diese Zeichen finden Sie auf schadstoffhaltigen Batterien:

Pb = Batterie enthält Blei

Cd = Batterie enthält Cadmium

Hg = Batterie enthält Quecksilber



Pb



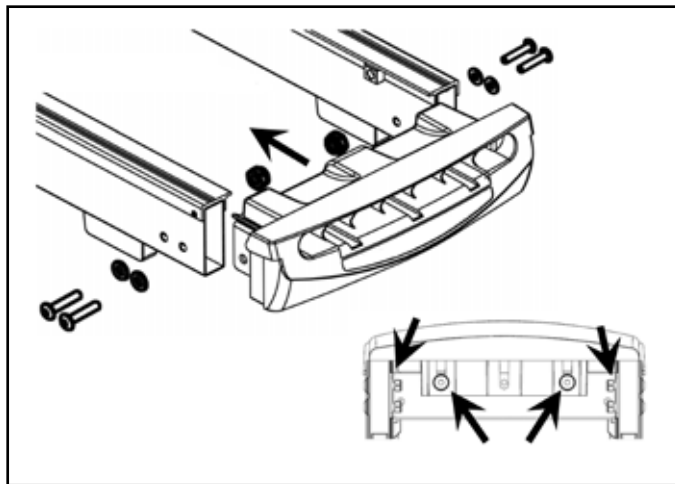
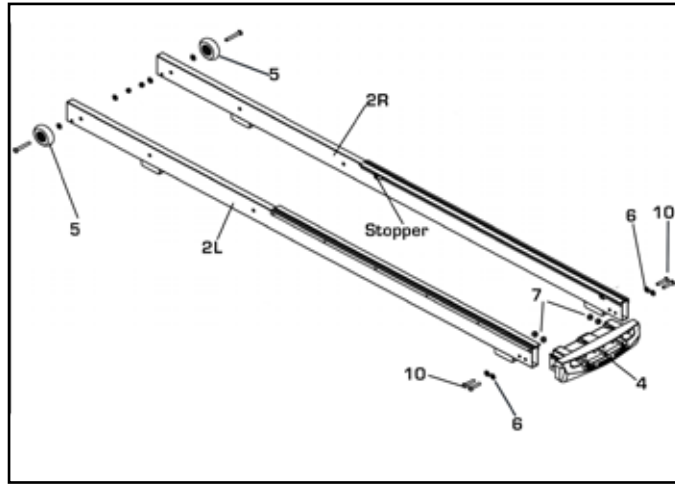
Cd



Hg

3. Aufbau

3. Assembly



Schritt 1

Sie benötigen eine freie Fläche von 2x2.5Meter.

Step 1

Clear a 2x2.5 meter working space before unpacking.

Schritt 2

Achten Sie darauf, dass sich bei den seitlichen Rahmenteilen (2L/2R) die Stopper innen befinden.

Step 2

Pay attention, that the stopper need to be located at the inside of the side rails (2L/2R)

Montieren Sie die Transportrollen (5), die benötigten Teile werden zusammengebaut geliefert.

Assemble the Transport wheel assembly (5) to the side rails

Am hinteren Ende, montieren Sie die Kunststoffabdeckung (4) mit vier M8x40 Sechskantschrauben (10), vier M8, Unterlegscheiben (6) und vier M8 selbstsichernden Muttern (7).

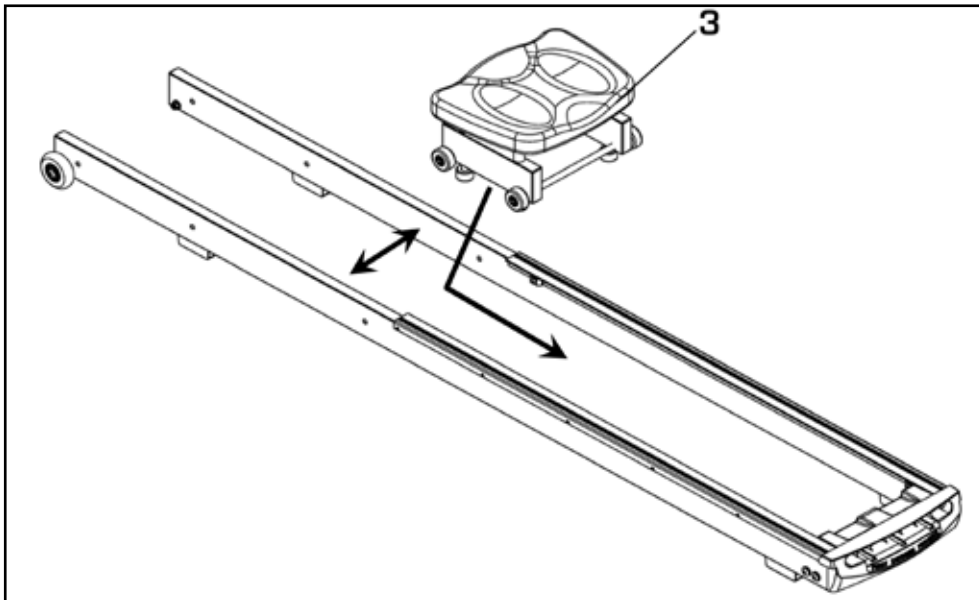
At the rear side, connect the rear brace to the side rails by using 4pcs M8x40 hex head screws (10), 4pcs M8 washers (6) and 4pcs of M8 safety nut (7).

Ziehen Sie alle Schrauben erst nach kompletter Montage fest an

Secure all bolts but do not tighten them, till the complete assembly is finished.

Zum Schluss ziehen Sie die Schrauben in der hinteren Abdeckung fest an.

After secure the rail bolts, tighten bolts under the Rear Brace.



Schritt 2

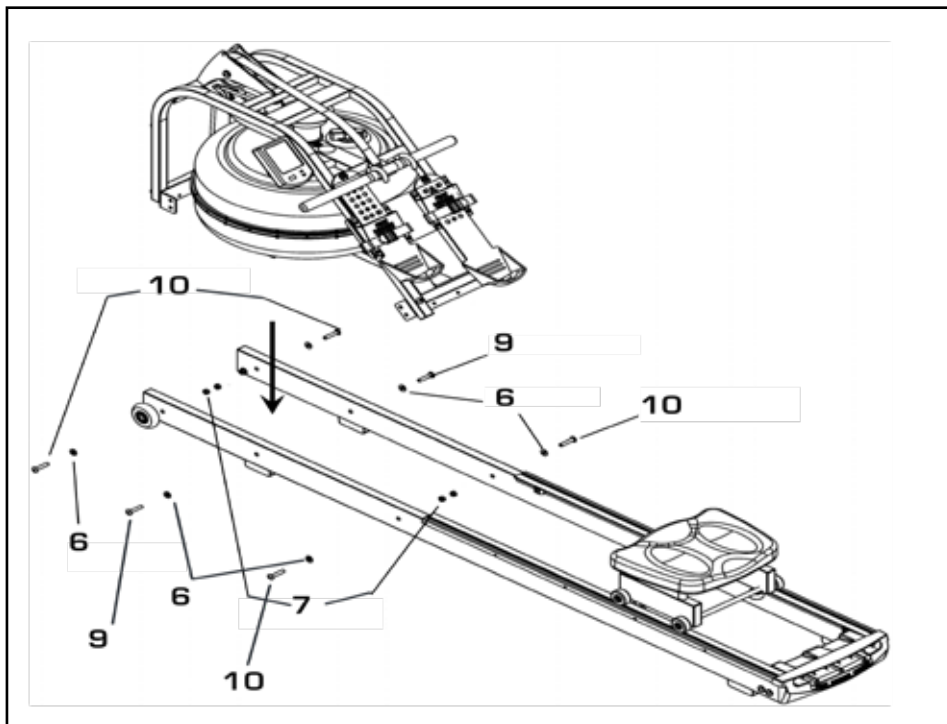
Führen Sie den Sitz (3) zwischen die seitlichen Rahmenteile (2L/2R) ein. Bei Bedarf können die seitlichen Rahmenteile (2L/2R) leicht auseinander gedrückt werden.

Die Einbuchtung am Sitz muss nach hinten zeigen!

Step 2

To install the Fluid Rower seat (3), spread the Left/Right Side Rails slightly and drop the Fluid Rower Seat into the track.

Note: Seat Indentation must face rearward.



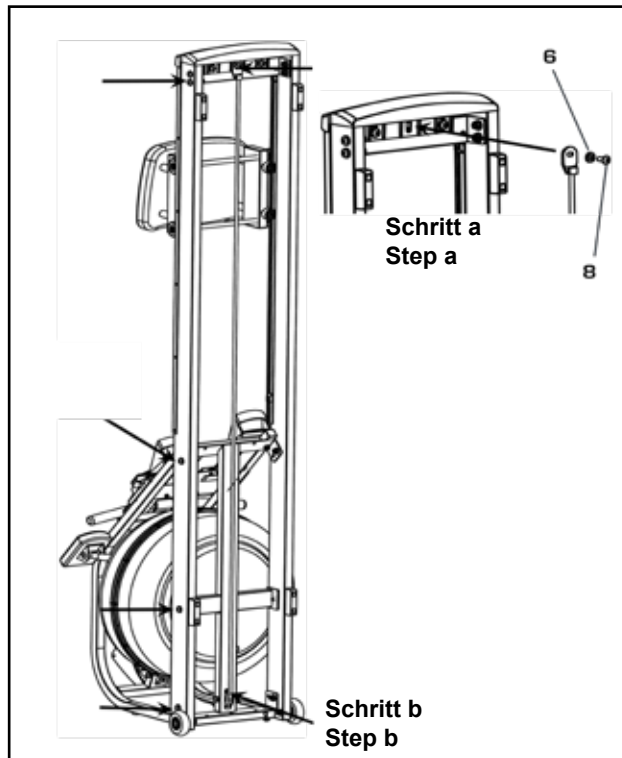
Schritt 3

Der Hauptrahmen (1) wird mit vier M8x40 Sechskantschrauben (10) , vier M8 Unterlegscheiben (6) und vier M8 selbstsichernden Muttern (7) vorne und hinten befestigt. Ziehen Sie diese Schraubverbindungen nur handfest an. Stellen Sie das Rudergerät senkrecht und befestigen den Hauptrahmen (1) in der Mitte mit zwei M8x35 Sechskantschrauben (9) , zweier M8 Unterlegscheiben (6).

Step 3

Next, install the Mainframe (1) onto the Side Rail Assembly as shown.

Use at the front and rear position for the assembly 4pcs of M8x40 hexhead screws (10), 4pcs M8 washer (6) and 4pcs M8 safety nuts (7). Handtighten only! To secure the mainframe in the center, lift the rower to a vertical position, use 2pcs of M8x35 hexhead screws (9), 2pcs M8 washer (6).



Schritt 4

Ziehen Sie nun alles Schraubverbindung fest an, auch die in der hinteren Kunststoffabdeckung!

a) Verbinden Sie das Gummiband an der hinteren Kunststoffabdeckung mit einer M8x20 Innensechskantschraube (8) und einer M8 Unterlegscheibe (6).

b) Lösen Sie die Fixierung am Gummiseil.

Kippen Sie das Rudergerät nach unten.

Installieren Sie auf der Rückseite des Computer 2xAA Batterien

Step 4

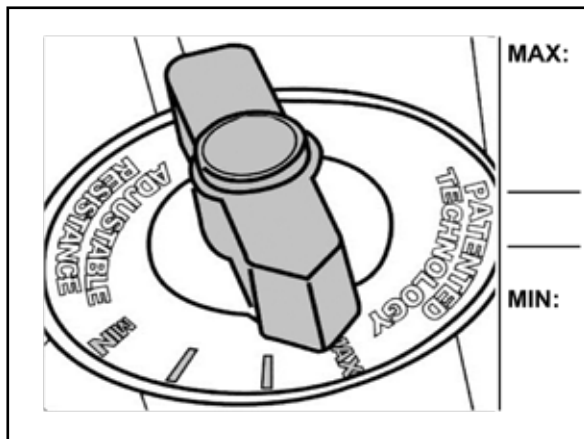
Tighten all screws now!

a) Connect the bungee cord to the rear brace by using a M8x20 allen screw (8) and a M8 washer (6).

b) Cut bungee tie wrap only after bungee cord is properly connected to the rear brace!

Bring the rower to a horizontal position.

Install supplied 2x AA battery at the rear side of the computer.



3.1 Widerstandsverstellung

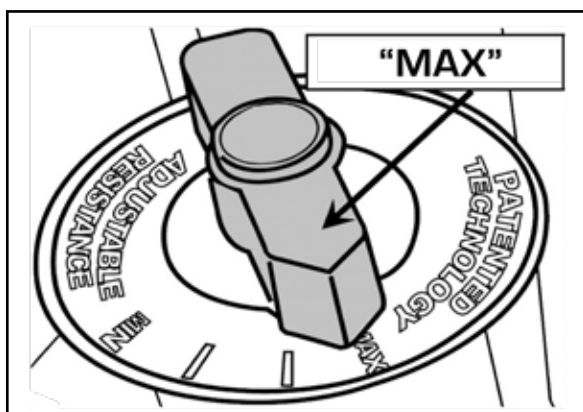
Um den geringsten Widerstand auszuwählen, drehen Sie den Griff an der Widerstandsverstellung auf MIN. Es dauert ca. 10 Züge, bis sich das Wasser in der Mitte des Tanks gesammelt hat und somit den Widerstand minimiert ist. Sie sollten immer zwischen 20 und 25 schlägen/min rudern, werden Sie langsamer, dann verringert sich der eingestellte Widerstand, rudern Sie schneller, dann erhöht sich der Widerstand. Wird der Widerstand an der Verstellung geändert, dann dauert es immer 10 Schläge, bis sich der Widerstand eingestellt hat.

3.1 Adjustable resistance tank

To achieve minimum resistance, select „MIN“ on the tank adjuster. It takes 10 strokes to fill the central (storage) tank, leaving a minimal amount of water in the outer (active) tank. This process is always required if minimum resistance is desired. Row hard at a steady pace (20 to 25 strokes per minute [SPM]) and put some effort into the stroke, ensuring that good form is maintained. You can make adjustments to the resistance level while you row. Your Rower will adapt almost instantly to increases in resistance but will take up to 10 strokes to reduce the effort required, as the central (storage) tank fills up

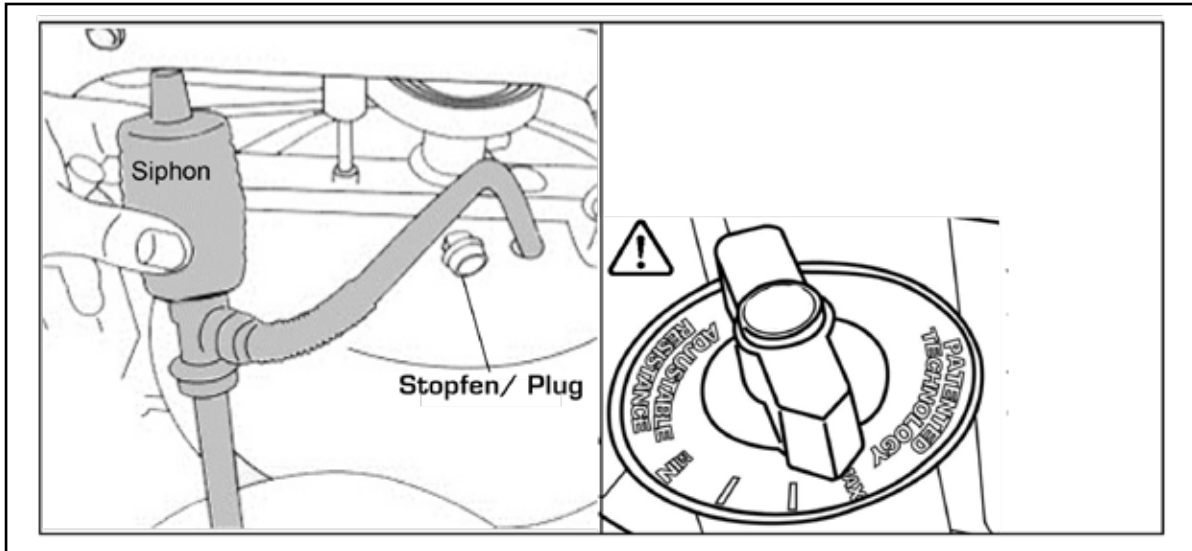
3.2 Vorbereitung zum Befüllen des Wassertanks

3.2 Filling the tank



Wenn Sie den Wassertank füllen, muss die Widerstandverstellung auf „MAX“ stehen, ansonsten ist keine korrekte Befüllung möglich. Der Tank darf nicht überfüllt werden, es sollten ca. 17 Liter einfüllt werden. Achten Sie auf die Markierung an der Seite des Wassertanks.

When filling the AR tank, the adjuster handle must be set to the “MAX” position as shown to allow accurate fill levels. Using any other setting other than “MAX” will result in inaccurate fill levels and in extreme cases could cause leakage to occur during use or when stored in the standing position. DO NOT overfill the tank beyond the maximum indicated level of 17 liters. Refer to the Tank Level Decal on the lower side of the tank.



1. Stellen Sie die Widerstandsverstellung auf MAX.
2. Entfernen Sie den Stopfen vom Tank und stellen Sie ein Gefäß mit 17l Wasser daneben. Führen Sie den Auslauf in die Öffnung des Tanks ein und stellen das Ansaugrohr in das Wasser.

Stellen Sie sicher, dass das Ventil am Siphon geschlossen ist.

Geben Sie eine Wassertablette hinzu.

3. Beginnen Sie mit der Befüllung, indem Sie den oberen Teil des Siphons zusammendrücken. Wenn Markierung an der Seite des Wassertanks erreicht haben, stoppen Sie das Befüllen.
4. Öffnen Sie nun das Ventil am Siphon, sodass das restliche Wasser vom siphon zurück in das Gefäß laufen kann.
5. Verschließen Sie die Öffnung am Tank, indem Sie diese wieder verschließen.

Verwenden Sie auf keinen Fall andere Wassertabletten, als die von uns mitgelieferten. Verwenden Sie die Chlortablette erneut, wenn sich das Wasser beginnt zu verfärben oder sich Algen bilden. Sie können die Tabletten unter www.hammer.de auch kaufen.

1. Set Adjuster handle to "MAX"

1. Remove Rubber Tank Plug from the top of the tank.
2. Place a large bucket of water next to the rower and position siphon with the rigid hose in the bucket and the flexible hose into the tank as shown.

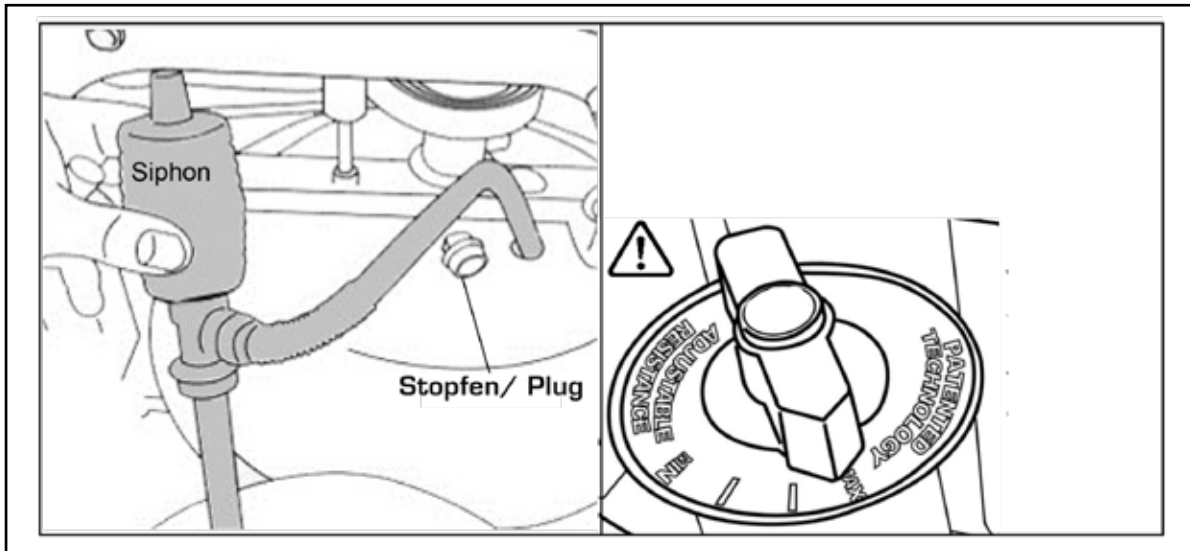
Note: Make sure small breather valve on the top of the siphon is closed before filling.

Note: Where water quality is known to be poor, we recommend the use of distilled water.

3. Begin filling tank by squeezing siphon. Use Level Gauge Decal on side of tank to measure volume of water in tank. Important: Do not overfill tank!
4. After filling tank to the desired water level, open the valve on the top of the siphon to allow excess water to escape.
5. Ensure that tank plug is replaced once filling and water treatment procedures are complete.

DO NOT, UNDER ANY CIRCUMSTANCES USE ANY TREATMENT TABLETS OTHER THAN THOSE SUPPLIED WITH YOUR ROWER.

Your Rower box contents include 4x water treatment tablets, which is sufficient for several years of water treatment. Treat when water becomes discolored or shows signs of Algae/Bacterial growth. To purchase additional water treatment tablets, please consult your nearest regional dealer or at www.hammer.de



1. Stellen Sie die Widerstandsverstellung auf MIN.
2. Führen Sie mindestens 10 Ruderschläge aus und entfernen dann den Stopfen auf der Oberseite des Tanks.
3. Führen Sie das Steigrohr in den Wassertank ein und den flexiblen Schlauch in einen Eimer. Achten Sie darauf, dass das Ventil am Siphon geschlossen ist.
4. Es kann nicht das gesamte Wasser abgepumpt werden, es verbleibt ein Rest von 40% im Tank.

Achtung: Sollten Sie die Wassertabletten zugeben, dann ist ein Wechsel des Wassers nicht notwendig. Zusätzliche Wassertabletten sollten zugegeben werden, sobald sich das Wasser verfärbt. Setzen Sie das Rudergerät nicht direktem Sonnenlicht aus.

1. Set Adjuster handle to "MIN"
2. Row at least ten strokes to fill the storage reservoir as completely as possible and remove Tank Plug.
3. Insert rigid end of siphon into the tank, and flexible hose into a large bucket. Note: The valve on top of the siphon must be closed to allow proper drainage.
4. Drain tank (approx. 40% of water will remain) and then refill following directions for Tank filling as described in the Tank Filling section of this manual.

Note: Water treatment will preclude the need to change tank water if the treatment schedule is maintained. Additional Water Treatment Tablets is required only when discoloration appears in the water.

Note: Exposure to full sunlight reduces the life of the Water Treatment Tablets. Storing The Fluid Rower away from direct sunlight will extend the time between water treatments.

4. Einstellungen

4. Setting up



1) Fußlängen Anpassung:

Heben Sie den vorderen verschiebbaren Teil an, bis dieser höher ist als die Arretierungsnoppen.

Führen Sie die Längen Anpassung für eine größere Schuhgröße nach hinten.

Drücken Sie den zuvor angehoben Teil wieder nach unten, so dass sich die Noppen in den dafür vorgesehenen Aussparungen befinden.

1) Foot size adjustment

Lift the front part, until it is higher than the pimple.

Move this part to the rear in order to fit bigger shoe sizes.

Afterwards, move back the previously lifted part so that the pimples are fitting into the respective holes.



2) Fußfixierung

Führen Sie Ihren Fuß unter dem Fußriemen hindurch.

Ziehen Sie den Riemen fest und fixieren Sie diesen.

2) Foot strap adjustment

Slide your feet underneath the foot strap.

Pull the foot strap tight as shown and fix it.



3) Lösen der Fußschlaufe

Um die Fußschlaufe zu lockern, drücken Sie die Schnalle nach außen und heben Ihre Fußspitze etwas an.

3) Release the foot strap

To release the foot strap, lift the buckle of the foot strap and raise your foot's forward section.

4) Transportieren

Heben Sie das Rudergerät hinten etwas an und rollen es an die gewünschte Position.

Zum Aufbewahren kippen Sie das Rudergerät in die senkrechte Position.

4) Transportation

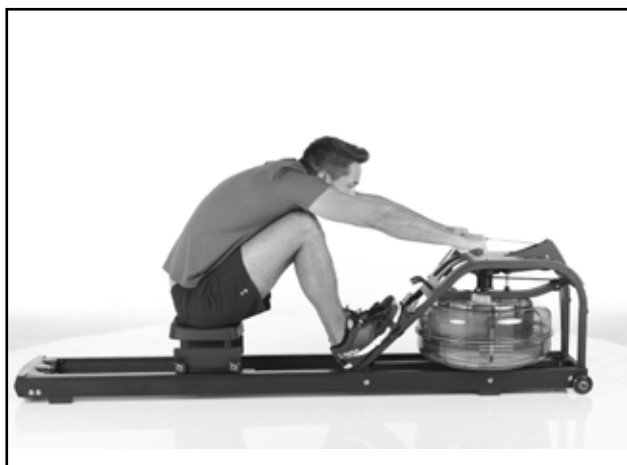
Before transportation, the rower has to be lift up a bit, so that you can roll the rower.

To store the rower, you have lift it up to a vertical position.



5. Rudertechnik

5. Rowing guide



ÜBERSTRECKUNG NACH VORNE

Falsch:

Zu starke Beugung, der Oberkörper, die Schultern und der Kopf sind zu weit nach vorne gebeugt. Diese Position erzeugt eine große Krafteinwirkung auf den Lendenwirbelsäulenbereich.

Richtig:

Gerader Rücken, Schultern befinden über dem Gesäß.



OVER REACHING FORWARD

Wrong:

The body stretches too far forward. The head and the shoulders tend to drop towards the feet. The body is in a weak position for the stroke.

Correct:

The body is pressed up to the legs. The arms are fully extended and relaxed, body tilted slightly forward.



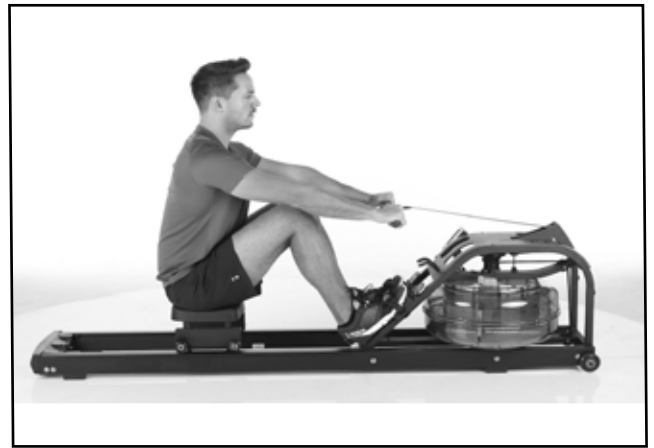
HANDPOSITION

Falsch:

Zu Beginn des Rudervorganges beginnen Sie mit dem Armzug.

Richtig:

Beginnen Sie den Rudervorgang durch Strecken der Beine und halten Sie Ihre Arme gestreckt.



BENT WRIST

Wrong:

Start the stroke by pulling with the arms rather than pushing with the legs

Correct:

Start the stroke by pushing the leg and bracing the back with the arms fully extended.



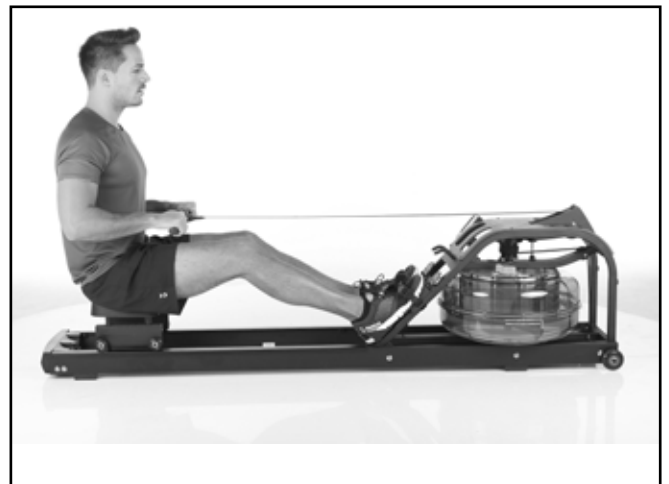
ARMHALTUNG

Falsch:

Ellenbogen werden zu stark gebeugt, Hände zu weit an die Brust gezogen.

Richtig:

Achten Sie darauf, dass die Hände nicht zu weit zur Brust herangezogen werden.



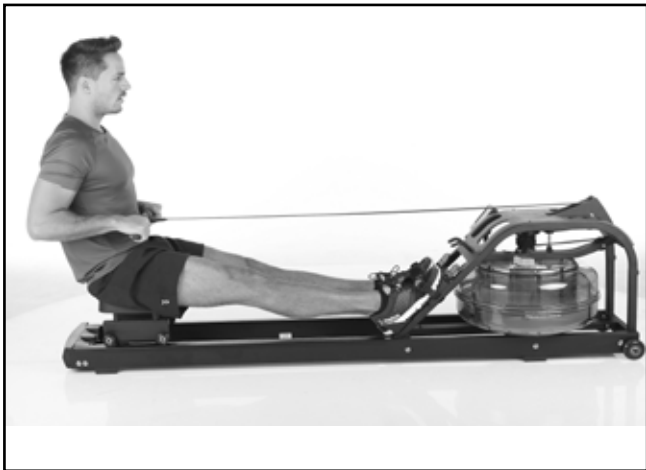
ROWING WITH ARMBEND

Wrong:

The user bends his wrists at any time during the stroke

Correct:

Always row with flat wrists through the entire stroke



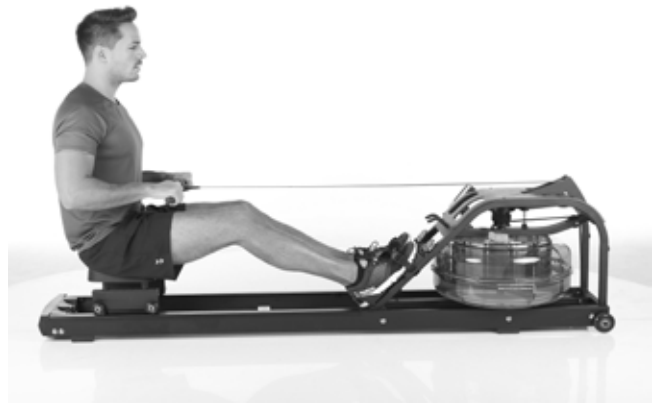
BEINSTRECKUNG

Falsch:

Am Ende der Ruderbewegung sind die Kniegelenke ganz durchgestreckt.

Richtig:

Kniegelenke leicht gebeugt lassen und nicht ganz durchstrecken.



LOCKING THE KNEES

Wrong:

Knees are locked and the legs are straight at the end of the stroke.

Correct:

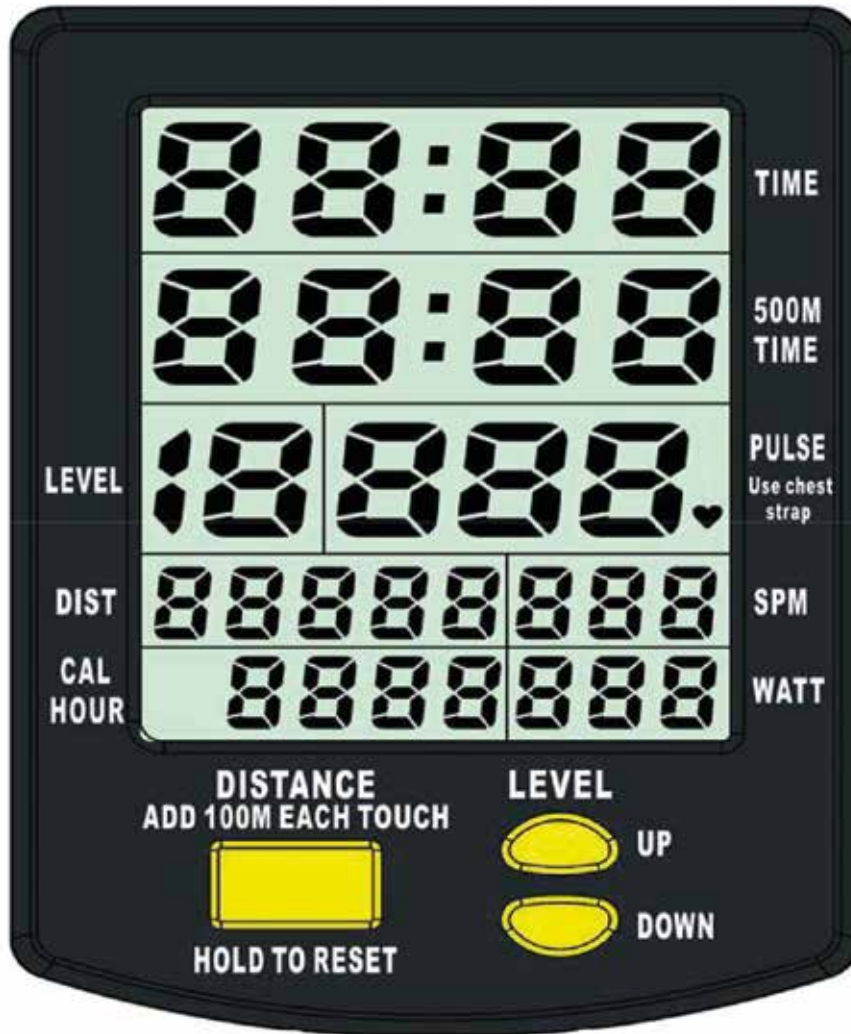
Always keep the legs slightly bend in the fully extended position. Refrain from kneelocking.

6. Pflege und Wartung

6. Care and Maintenance

Bauteil	Zeitabstände	Was ist zu tun?	Part	Timeframe	Instructions
Rollen und Laufschiene	wöchentlich	Reinigen Sie die Rollen und Laufschiene mit einem feuchten Tuch	Seat wheels	Weekly	Wipe down seat wheels and runners with lint free cloth.
Wassertank	12-24 Monate	Anweisungen in der Anleitung befolgen	Water tank	12-24 month	Follow instructions in the manual
Gummizug	alle 100 Stunden	Überprüfen der Spannung des Gummizugs und nachstellen	Bungee cord	every 100 hours	check tension of the bungee cord
Zuggurt	alle 100 Stunden	Bei Verschleiß tauschen, Service kontaktieren	Rowing belt	every 100 hours	if a change is required, contact the service

Problem	Grund	Was ist zu tun?	Fault	Probable cause	Solution
Wasserverfärbung	Der wassertank ist direktem Sonnenlicht ausgesetzt.	Ändern Sie den Aufstellort sodass es nicht direkter Sonneneinstrahlung ausgesetzt ist. Fügen Sie die Wassertabletten hinzu. Ggf. destiliertes Wasser verwenden!	Water change color	Rower is in direct sunlight or has no water treatment	Change Rower location to reduce direct exposure to sunlight. Add a Water Treatment Tablet or change tank water as directed in the water treatment section of this manual. Consider using distilled water to refill tank.
Zuggurt/ Gummizug rutscht	Gummizug ist zu wenig gespannt	Gummizug spannen, siehe Anleitung	Rower Belt slipping off belt/ bungee pulley.	Bungee not under enough tension. Recoil not strong enough	Tighten bungee cord following the instructions in "reattaching The Fluid Rower belt" section of this manual.
Falsche Anzeige der 500m Zeit; Ruderschlägen	Sensor Abstand/ Position prüfen	Überprüfen Sie den Abstand des Sensors zum Magneten, oder ob sich der Magnet verschoben hat. Bei Bedarf den Kundendienst kontaktieren.	Inconsistent readings on the Rower Computer for 500meter split time and SPM (strokes per minute).	Sensor gap Faulty Sensor Sensor has moved out of position Wiring harness	Use the back cover of the computer as a "Gap tool" to check the gapbetween sensor head and Magnetic ring, or see if the Sensor head has moved out of position. Please contact your customer service center for details
Display zeigt nach Batteriewechsel nichts an.	Batterien falsch eingesetzt/ betterien sind leer	Überprüfen Sie die korrekte Polung und Sitz der Batterien. Sollte das Problem weiterhin bestehen kontaktieren Sie den Service.	The Rower Computer does not illuminate after battery installation.	Batteries installed incorrectly or need replacing.	Replace/reinstall batteries in correct position and try again. If the LCD screen fails to illuminate, try rotating the batteries slightly in the computer. If this fails, contact your local service center.
Display ist aktiv, daten werden nicht angezeigt.	Keine Verbindung. Sensor Abstand zu groß.	Kabelverbindung zum Computer prüfen. Sensor Abstand prüfen. Bei Bedarf den Kundendienst kontaktieren.	The Rower Computer screen illuminates, but does not register when rowing.	Loose or failed connection. Sensor gap too wide	Check that the computer lead is connected properly. If it is connected then contact your local service center. Check Sensor gap.



7.1 Computertasten

Distance: Entfernungsvorgabe kann in 100m-Schritten vorgegeben werden.

Level: Um den Wattwert korrekt anzeigen zu können muss das Level eingestellt werden. (Erklärung folgt).

7.1 Computer keys

Distance: The exercise distance can be set as trainings target.

Level: To calculate the correct Watt value, the level need to be set according to your resistance level. (Eplanaition will follow).

7.2 Computer Spezifikationen:

Autostart: Wenn Sie mit Rudern beginnen, startet der Computer automatisch.

RESET: Löscht alle Daten

Distance: Die Trainingsstrecke kann durch drücken der Distance-Taste in 100m-Schritten eingegeben werden.

Auto-Pause: Wenn Sie mit Rudern aufhören, werden folgende Daten für fünf Minuten gespeichert.

Auto-Power-Off: Nach fünf Minuten schaltet sich der Computer aus und alle Daten werden gelöscht.

7.3 Computerfunktionen / Anzeigen

TIME: Gibt die Trainingszeit an.

500m Zeit: Zeigt die Durchschnittszeit für 500 m an

Pulse: Der Computer kann mit einem build in receiver ausgestattet werden, welcher die drahtlose Pulsübertragung mit einem Brustgurt (5,0 – 5,5 kHz) ermöglicht.

SPM: Schläge/Minute

WATTS: Zeigt die Wattleistung pro Zug an.

Distance: Zeigt die zurückgelegte Entfernung an.

KCAL: Zeigt den Kilokalorienverbrauch an.

7.4 Watt-Kalkulation

7.2 Computer features

Auto Start: Commence rowing to activate.

Reset all values: Hold button down for 3 seconds first to RESET.

Distance: Add 100m distance, up to 1000m then add 500m, each button push to accumulate required distance then begin rowing to initiate distance count down

Auto-Pause: A temporary halt in exercise will result in the following:

Auto Power Down: Over 5 minutes. All values revert to zero after restart.

7.3 Computer function / Display

TIME: Auto start elapsed time.

500M TIME: Time to row 500 meters, updated at the completion of each stroke.

PULSE: Requires optional receiver and chest strap (sold separately).

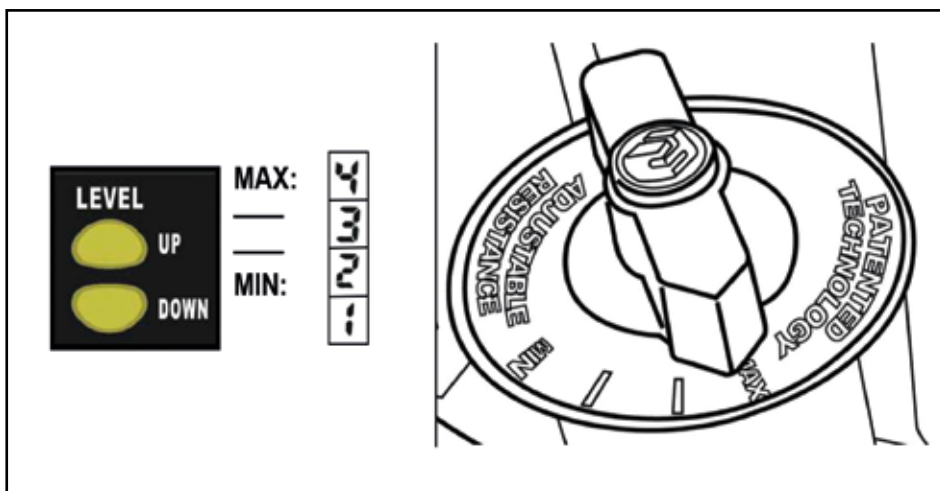
SPM: Strokes per minute updated each stroke.

WATT: Unit of power updated per rowing stroke.

Distance: Shows the distance, which you are rowing.

CAL HOUR: Updated each stroke

7.4 Watt-Calculation



Um die Werte für die folgenden Kategorien richtig anzeigen zu können, muss der LEVEL-Wert dem Widerstandswert angeglichen werden. MIN =1; MAX=4, ansonsten ist eine korrekte Berechnung von WATT, 500m Zeit, Entfernung und Kalorienverbrauch nicht möglich.

Use the LEVEL UP/ DOWN buttons in conjunction with the Fluid Tank Resistance. Adjuster handle for accurate 500M/ Distance/ CAL/WATTS.

7.5 Ausbau des Zugbandes

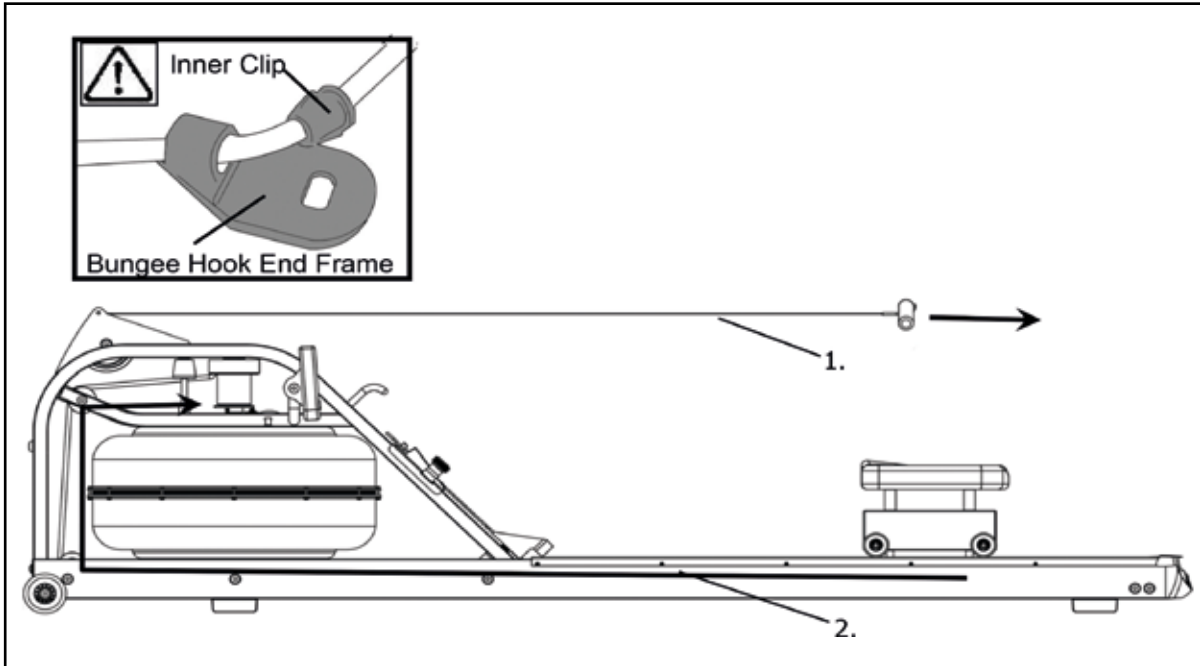
Ziehen Sie das Zugband so weit wie möglich heraus, bis es vom Gummizug gestoppt wird.

Tip: Sie hören, dass öffnen des Velcros, before sich der Riemen löst.

7.5 Detaching the rower belt

To detach belt, simply pull beyond the range of the normal rowing stroke until the belt detaches from the belt bungee pulley.

Tip: You'll hear the Velcro separating just before the belt detaches.



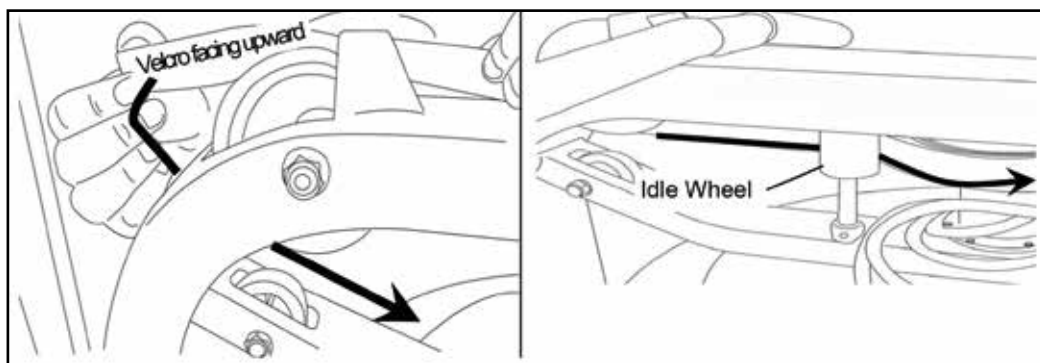
Entfernen Sie den Gummizug am hinteren Standfuß. Drücken Sie den Verschluss des Gummizuges (Innerclip) aus der Gummizughalterung (Bungee hook end frame). Ziehen Sie den Gummizug durch den Verschluss (Innerclip) hindurch, sodass er frei ist. Nun können Sie den Gummizug komplett herausziehen.

Ziehen Sie das Zugband so weit wie möglich heraus, bis es vom Gummizug gestoppt wird.

Tip: Sie hören, dass öffnen des Velcros, before sich der Riemen löst.

Unhook the Bungee Shock Cord from the Rear Leg. Then, push out the Inner Clip from the Bungee Hook End Frame. Pull the Bungee through the Inner Clip until free. This will allow for the Bungee Shock Cord to be threaded completely out of the Main Frame and up to the Belt Bungee Pulley where it will be re-attached once the Rower Belt is in the proper position.

Begin reattaching the Rower Belt by threading around the Rower Belt Pulley with the Velcro side facing upward as illustrated.



7.6 Einbau des Zugbandes

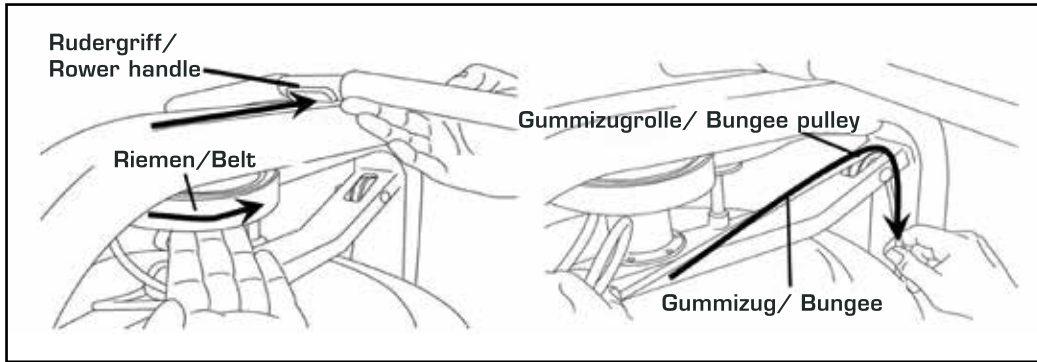
1. Beginnen Sie damit, dass Velcro (nach oben zeigend) um die Zugrolle zu legen.

2. Als nächstes führen Sie das Zugband um die Spannrolle und befestigen es an der Riemenscheibe. Am Verbindungspunkt steht ein kleine Nase hervor.

7.6 Reattaching the rower belt

1) Begin reattaching the Rower Belt by threading around the Rower Belt Pulley with the Velcro side facing upward as illustrated.

2) Next, thread the Belt around the Idle Wheel as shown. Once around the Idle Wheel, attach the Rower Belt to the Belt/Bungee Pulley. There is an obvious "lip" at the attachment point.

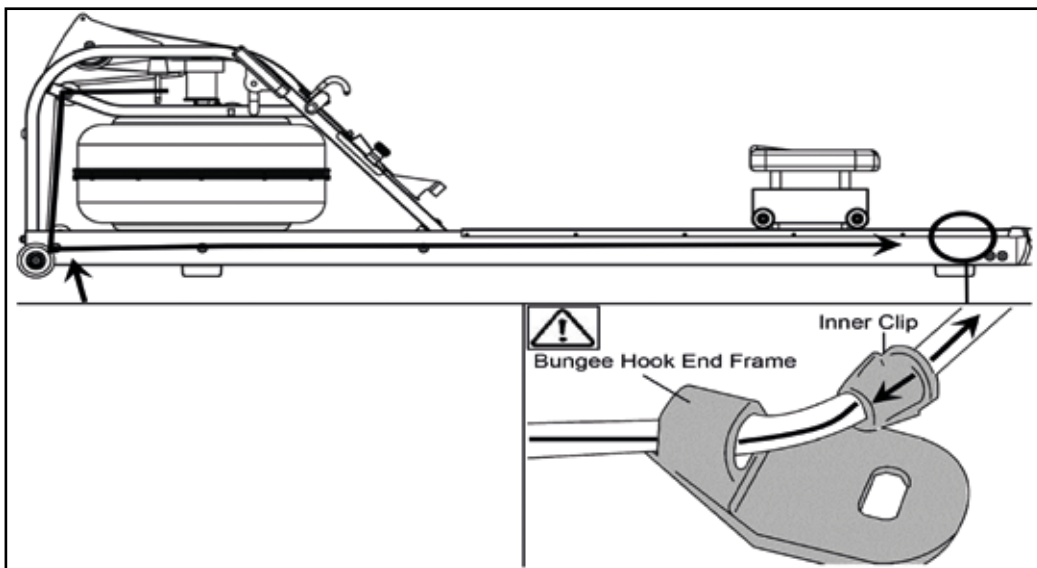


3. Rollen Sie das Zugband auf die Riemenscheibe auf, bis sich der Zuggriff in der vordersten Position befindet.

3. Wind the Rower Belt onto the Belt/ Bungee Pulley until the Rower Handle is as it's furthest forward position.

4. Befestigen Sie den Gummizug auf der anderen Seite der Riemenscheibe und führen es über die Gummizugrolle nach unten

4. Rethread the Bungee Shock Cord (on opposite side of the Idle Wheel) back through the Bungee Pulleys and tie off at the Attachment Point.



Fixieren Sie den Gummizug an der hinteren Gummizugplatte (Bungee hook end frame), wie oben dargestellt. Um den Gummizug stärker zu spannen, müssen Sie zuerst den „Innerclip“ herausziehen, den Gummizug etwas mehr spannen und anschließend den „Innerclip“ wieder in die Gummizugplatte (Bungee hook end frame) einführen.

Recoil tension will decrease over time as the Bungee Shock Cord stretches.

To increase recoil tension, simply push the Inner Clip out of the Bungee Hook End Frame from behind, pull the required amount of bungee through the Inner Clip and replace the Inner Clip into the Bungee Hook End Frame as shown below.

8. Trainingsanleitung

Das Training mit dem Rudergerät ist ein ideales Bewegungstraining zur Stärkung wichtiger Muskelgruppen und des Herz-/Kreislauf-Systems.

Allgemeine Hinweise zum Training

8.1 Trainingshäufigkeit

Um langfristig die Physis zu verbessern und die Kondition zu steigern, empfehlen wir mindestens dreimal pro Woche zu trainieren. Dies ist die durchschnittliche Trainingshäufigkeit für einen Erwachsenen, um langfristig einen konditionellen Erfolg bzw. eine erhöhte Fettverbrennung herbeiführen zu können. Mit zunehmender Fitness können Sie auch täglich trainieren. Besonders wichtig ist das Training in regelmäßigen Abständen.

8.2 Trainingsintensität

Bauen Sie Ihr Training behutsam auf. Die Trainingsintensität sollte langsam gesteigert werden, damit keine Ermüdungserscheinungen der Muskulatur und des Bewegungsapparates auftreten.

8.3 Pulsorientiertes Training

Es wird empfohlen, für Ihre individuelle Pulszone einen „aeroben Trainingsbereich“ zu wählen. Leistungssteigerungen im Ausdauerbereich werden vorwiegend durch lange Trainings-einheiten im aeroben Bereich erlangt.

Entnehmen Sie diese Zone bitte dem Zielpuls-Diagramm oder orientieren Sie sich an den Pulsprogrammen. Sie sollten mindestens 80% Ihrer Trainingszeit in diesem aeroben Bereich (bis 75% Ihres Maximalpulses) absolvieren.

In den restlichen 20% der Zeit können Sie Belastungsspitzen einbauen, um Ihre aerobe Schwelle nach oben zu verschieben. Durch den eintretenden Trainingserfolg können Sie später bei gleichem Puls eine höhere Leistung vollbringen, was eine Verbesserung der Form bedeutet.

Wenn Sie mit pulsgesteuertem Training bereits Erfahrung haben, dann können Sie Ihre gewünschte Pulszone Ihrem speziellen Trainingsplan bzw. Fitnessstand anpassen.

8. Training manual

Exercising with this rower enables a perfect movement training for strengthening important muscle groups and the cardio-circulatory system.

General notes for Training

8.1 Training frequency

To improve physical fitness and to enhance long term condition, we recommend to train at least three times a week. This is the average training frequency for an adult in order to obtain long-term condition success or high fat burning. As your fitness level increases, you can also train daily. It is particularly important to train in regular intervals.

8.2 Training intensity

Carefully structure your training. Training intensity should be increased gradually, so that no fatigue phenomenon of the musculature or the locomotion system occurs.

8.3 Heartrate orientated training

For your personal pulse zone it is recommended that an aerobic training range is chosen. Performance increases in the endurance range are principally achieved by long training units in the aerobic range.

Find this zone in the target pulse diagram or be guided by the pulse programs. You should complete 80 % of your training time in this aerobic range (up to 75 % of your maximum pulse).

In the remaining 20% of the time, you can incorporate load peaks, in order to shift your aerobic threshold upwards. With the resulting training success you can then later produce higher performance at the same pulse, meaning an improvement of your physical shape.

If you already have some experience in pulse-controlled training, you can match your desired pulse zone to your special training plan or fitness status.

Anmerkung:

Da es „hoch- und niedrigpulsige“ Menschen gibt, können die individuellen optimalen Pulszonen (Aerobe Zone, Anaerobe Zone) im Einzelfall von denen der Allgemeinheit (Zielpulsdiagramm) abweichen.

In diesen Fällen sollte das Training nach den individuellen Erfahrungen gestaltet werden. Sollten Anfänger auf dieses Phänomen stoßen, sollte vor dem Training unbedingt ein Arzt konsultiert werden, um die gesundheitliche Tauglichkeit für das Training zu prüfen.

8.4 Trainings-Kontrolle

Sowohl medizinisch als auch trainingsphysiologisch ist das puls-gesteuerte Training, welches sich am individuellen Maximalpuls orientiert am sinnvollsten.

Diese Regel gilt sowohl für Anfänger, ambitionierte Freizeitsportler als auch für Profis. Je nach Trainingsziel und Leistungsstand wird mit einer bestimmten Intensität des individuellen Maximalpulses trainiert (ausgedrückt in Prozentpunkten).

Um das Herz-Kreislauf-Training nach sportmedizinischen Gesichtspunkten effektiv zu gestalten, empfehlen wir eine Trainingspulsfrequenz von 70 % - 85 % des Maximalpulses. Bitte beachten Sie das nachfolgende Zielpuls-Diagramm.

Messen Sie Ihre Pulsfrequenz zu folgenden Zeitpunkten:

1. Vor dem Training = Ruhepuls
2. 10 Minuten nach Trainingsbeginn = Trainings-/Belastungspuls
3. Eine Minute nach dem Training = Erholungspuls

Während der ersten Wochen empfiehlt es sich mit einer Pulsfrequenz an der unteren Grenze der Trainingspuls-Zone (ungefähr 70%) oder darunter zu trainieren.

Während der nächsten 2-4 Monate intensivieren Sie das Training schrittweise bis Sie das obere Ende der Trainingspuls-Zone erreichen (ungefähr 85 %), jedoch ohne sich zu überfordern.

Streuen Sie aber auch bei gutem Trainingszustand immer wieder lockere Einheiten im unteren aeroben Bereich in Ihr Trainingsprogramm ein, damit Sie sich genügend regenerieren können. Ein „gutes“ Training bedeutet immer auch ein intelligentes Training, welches die Regeneration zum richtigen Zeitpunkt beinhaltet. Ansonsten kommt es zum Übertraining, wodurch sich Ihre Form verschlechtert.

Jeder belastenden Trainingseinheit im oberen Pulsbereich der individuellen Leistungsfähigkeit sollte im darauffolgenden Training immer eine regenerative Trainingseinheit im unteren Pulsbereich folgen (bis 75 % des Maximalpulses).

Note:

Because there are persons who have „high“ and „low“ pulses, the individual optimum pulse zones (aerobic zone, anaerobic zone) may differ from those of the general public (target pulse diagram).

In these cases, training must be configured according to individual experience. If beginners are confronted with this phenomenon, it is important that a physician is consulted before training start in order to check health capacity for training.

8.4 Training control

Both medically and in terms of training physiology, pulse-controlled training makes most sense and is oriented on the individual maximum pulse.

This rule applies both to beginners, ambitious recreational athletes and to pros. Depending on the goal of training and performance status, training is done at a specific intensity of individual maximum pulse (expressed in percentage points).

In order to effectively configure cardio-circulatory training according to sports-medical aspects, we recommend a training pulse rate of 70 % - 85 % of maximum pulse. Please refer to the following target pulse diagram.

Measure your pulse rate at the following points in time:

1. Before training = resting pulse
2. 10 minutes after starting training = training / working pulse
3. One minute after training = recovery pulse

During the first weeks, it is recommended that training is done at a pulse rate at the lower limit of the training pulse zone (approximately 70 %) or lower.

During the next 2 - 4 months, intensify training stepwise until you reach the upper end of the training pulse zone (approximately 85 %), but without overexerting yourself.

If you are in good training condition, disperse easier units in the lower aerobic range here and there in the training programs so that you regenerate sufficiently. „Good“ training always means training intelligently, which includes regeneration at the right time. Otherwise overtraining results and your form degenerates.

Every loading training unit in the upper pulse range of individual performance should always be followed in subsequent training session by a regenerative training unit in the lower pulse range (up to 75 % of the maximum pulse).

Wenn sich die Kondition verbessert hat, ist eine größere Trainingsintensität notwendig damit die Pulsfrequenz die „Trainingszone“ erreicht, d.h. der Organismus ist nun leistungsfähiger. Das Ergebnis einer verbesserten Kondition erkennen Sie an einer verbesserten Fitnessnote (F1 - F6).

Berechnung des Trainings- / Belastungspulses:

220 Pulsschläge pro Minute minus Alter = persönliche, max. Herzfrequenz (100%).

Trainingspuls

Untergrenze: $(220 - \text{Alter}) \times 0,70$

Obergrenze: $(220 - \text{Alter}) \times 0,85$

8.5 Trainingsdauer

Jede Trainingseinheit sollte idealerweise aus einer Aufwärmphase, einer Trainingsphase und einer Abkühlphase bestehen, um Verletzungen zu vermeiden.

Aufwärmen:

5 bis 10 Minuten Gymnastik oder Stretching (auch langsames Einrudern).

Training:

15 bis 40 Minuten intensives aber nicht überforderndes Training mit o.g. Intensität

Abkühlen:

5 bis 10 Minuten langsames Ausrudern.

Unterbrechen Sie das Training sofort, wenn Sie sich unwohl fühlen oder irgendwelche Anzeichen von Überanstrengung auftreten.

Veränderung der Stoffwechsellätigkeit während des Trainings:

In den ersten 10 Minuten der Ausdauerleistung verbraucht unser Körper den im Muskel abgelagerten Zuckerstoff Glykogen.

Nach ca. 10 Minuten wird darüber hinaus auch Fett verbrannt.

Nach 30-40 Minuten wird der Fettstoffwechsel aktiviert, danach ist das Körperfett der hauptsächliche Energielieferant.

When condition has improved, higher intensity of training is required in order for the pulse rate in order to reach the „training zone“; that is, the organism is capable of higher performance. You will realize the result of improved condition by a higher fitness score (F1 - F6).

Calculation of the training / working pulse:

220 pulse beats per minute minus age = personal, maximum heart rate (100 %).

Training pulse

Lower limit: $(220 - \text{age}) \times 0.70$

Upper limit: $(220 - \text{age}) \times 0.85$

8.5 Training duration

Every training unit should ideally consist of a warm-up phase, a training phase, and a cool-down phase in order to prevent injuries.

Warm-up:

5 to 10 minutes of calisthenics or stretching (also slow rowing).

Training:

15 to 40 minutes of intensive or not overtaxing training at the intensity mentioned above.

Cool-down:

5 to 10 minutes of slow rowing,

Stop training immediately if you feel unwell or if any signs of overexertion occur.

Alterations of metabolic activity during training:

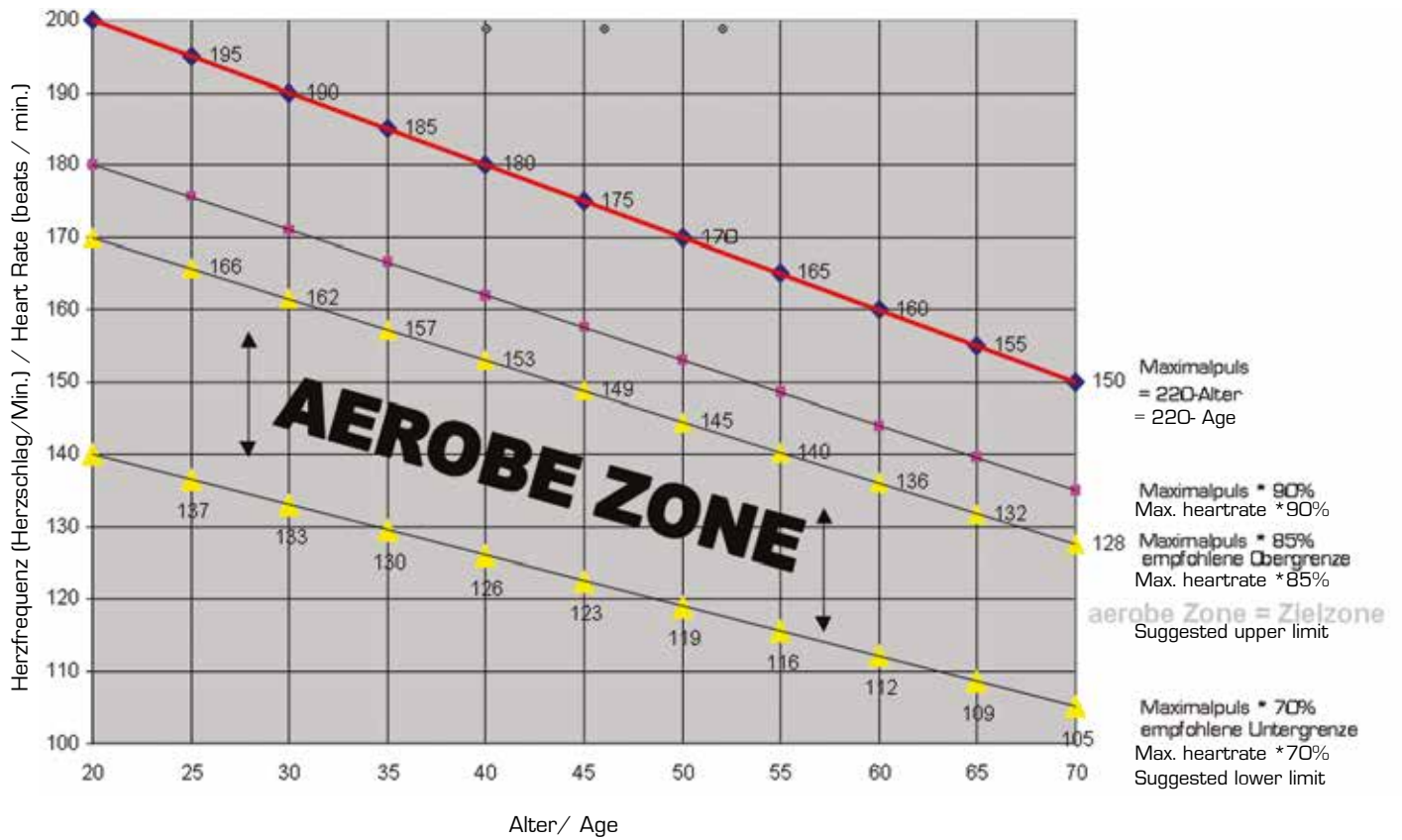
In the first 10 minutes of endurance performance our bodies consume the sugars (Glycogen) stored in our muscles.

After about 10 minutes fat is burned in addition.

After 30 - 40 minutes fat metabolism is activated, then the body's fat is the main source of energy

Zielpuls-Diagramm / Target Pulse Diagram

(Herzfrequenz/Alter) / (Heart Rate / Age)



9. Teileliste / Parts list

Position	Bezeichnung	Description	Abmessung/Dimension	Menge/Quantity
3706 -1	Hauptrahmen	Main Frame		1
-2L	Rahmen seitlich, links	Side rail, left side		1
-2R	Rahmen seitlich, rechts	Side rail, right side		1
-3	Sitz	Seat		1
-4	Abdeckung, hinten	Rear brace		1
-5	Transportrollen	Transportation wheel, assembly		2
-6	Unterlegscheibe	Washer	M8	11
-7	Mutter, selbstsichernd	Safety nut	M8	8
-8	Innensechskantschraube	Allen screw	M8x20	1
-9	Innensechskantschraube	Allen screw	M8x35	2
-10	Innensechskantschraube	Allen screw	M8x40	10
-11	Innensechskantschlüssel	Allen key	6mm	1
-12	Gabelschlüssel	Wrench	13mm	1
-13	Batterien	Battery	AA	2
-14	Wassertabletten	Water treatment tablets		4
-15	Siphon	Siphon		1
-16	Anleitung	Manual		1

Bei den mit * versehenen Teilenummern handelt es sich um Verschleißteile, die einer natürlichen Abnutzung unterliegen und ggf. nach intensivem oder längerem Gebrauch ausgetauscht werden müssen. In diesem Falle wenden Sie sich bitte an den Finnlo – Kundenservice. Hier können die Teile gegen Berechnung angefordert werden.

The part numbers with an * are wear and tear parts, which are subject to natural wear and which must be replaced after intensive or long-term use. In this case, please contact Finnlo Customer Service. You can request the parts and will be charged for them.

10. Garantiebedingungen / Warranty (Germany only)

Für unsere Geräte leisten wir Garantie gemäß nachstehenden Bedingungen:

- 1) Wir beheben unentgeltlich nach Maßgabe der folgenden Bedingungen (Nummern 2-5) Schäden oder Mängel am Gerät, die nachweislich auf einem Fabrikationsfehler beruhen, wenn sie uns unverzüglich nach Feststellung und innerhalb von 36 Monaten nach Lieferung an den Endabnehmer gemeldet werden.

Die Garantie erstreckt sich nicht auf leicht zerbrechliche Teile, wie z. B. Glas oder Kunststoff. Eine Garantiepflicht wird nicht ausgelöst: durch geringfügige Abweichungen von der Soll- Beschaffenheit, die für Wert und Gebrauchstauglichkeit des Gerätes unerheblich sind, durch Schäden aus chemischen und elektrochemischen Einwirkungen, von Wasser sowie allgemein durch Schäden höherer Gewalt.

- 2) Die Garantieleistung erfolgt in der Weise, dass mangelhafte Teile nach unserer Wahl unentgeltlich instandgesetzt oder durch einwandfreie Teile ersetzt werden. Die Kosten für Material und Arbeitszeit werden von uns getragen. Instandsetzungen am Aufstellungsort können nicht verlangt werden. Der Kaufbeleg mit Kauf- und/ oder Lieferdatum ist vorzulegen. Ersetzte Teile gehen in unser Eigentum über.
- 3) Der Garantieanspruch erlischt, wenn Reparaturen oder Eingriffe von Personen vorgenommen werden, die hierzu von uns nicht ermächtigt sind oder wenn unsere Geräte mit Ergänzungs- oder Zubehörteilen versehen werden, die nicht auf unsere Geräte abgestimmt sind, ferner wenn das Gerät durch den Einfluss höherer Gewalt oder durch Umwelteinflüsse beschädigt oder zerstört ist, bei Schäden, die durch unsachgemäße Behandlung – insbesondere Nichtbeachtung der Betriebsanleitung – oder Wartung aufgetreten sind oder falls das Gerät mechanische Beschädigungen irgendwelcher Art aufweist. Der Kundendienst kann Sie nach telefonischer Rücksprache zur Reparatur bzw. zum Tausch von Teilen, welche Sie zugesandt bekommen, ermächtigen. In diesem Fall erlischt der Garantieanspruch selbstverständlich nicht.
- 4) Garantieleistungen bewirken weder eine Verlängerung der Garantiefrist noch setzen sie eine neue Garantie frist in Lauf.
- 5) Weitergehende oder andere Ansprüche, insbesondere solche auf Ersatz außerhalb des Gerätes entstandener Schäden, sind – soweit eine Haftung nicht zwingend gesetzlich angeordnet ist – ausgeschlossen.
- 6) Unsere Garantiebedingungen, die Voraussetzungen und Umfang unserer Garantieleistungen beinhalten, lassen die vertraglichen Gewährleistungsverpflichtungen des Verkäufers unberührt.
- 7) Verschleißteile, welche in der Teileliste als diese ausgewiesen werden, unterliegen nicht den Garantiebedingungen.
- 8) Der Garantieanspruch erlischt bei nicht bestimmungsgemäßigem Gebrauch, insbesondere in Fitness-Studios, Rehaeinrichtungen und Hotels.

Importeur
Hammer Sport AG
Von-Liebig-Str. 21
89231 Neu-Ulm

11. Service-Hotline und Ersatzteilbestellformular



Um Ihnen optimal helfen zu können, halten Sie bitte **Artikel-Nummer, Seriennummer, Explosionszeichnung und Teileliste** bereit.

S E R V I C E - H O T L I N E

Tel.: 0731-97488- 62 oder -68

Fax: 0731-97488-64

Montag bis Donnerstag
Freitag

von **09.00 Uhr** bis **16.00 Uhr**
von **09.00 Uhr** bis **14.00 Uhr**

E-Mail: service@hammer.de



An
Hammer Sport AG
Abt. Kundendienst
Von-Liebig-Str. 21
89231 Neu-Ulm

Art.-Nr.:3706 AQUON Water Flow
Serien Nr.:

Ort: Datum:

Ersatzteilbestellung

(Bitte in Druckbuchstaben ausfüllen!)

Kaufdatum:

Gekauft bei Firma:

(Garantieansprüche nur in Verbindung mit einer Kopie des Kaufbeleges!)

Bitte liefern Sie mir folgende Ersatzteile (Bitte leserlich schreiben!):

Position	Bezeichnung	Stückzahl	Bestellgrund

Käufer:

(Name, Vorname)

(Strasse, Hausnr.)

(PLZ, Wohnort)

(Telefon, Fax)

(E-Mail-Adresse)

Lieferadresse: (wenn abweichend von Käuferadresse)

(Firma)

(Ansprechpartner)

(Strasse, Hausnr.)

(PLZ, Wohnort)

(Telefon, Fax)

(E-Mail-Adresse)