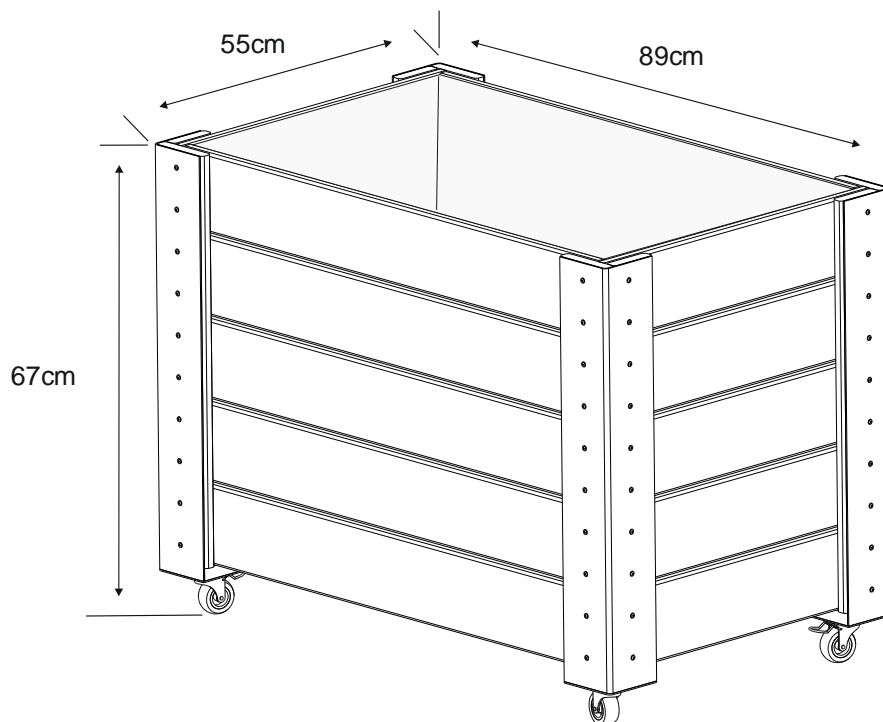


# Instructions de montage

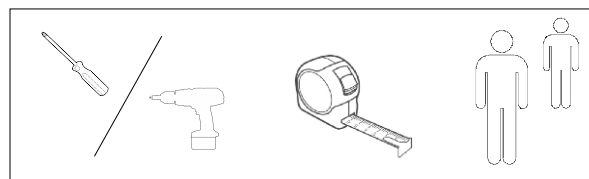
## N° d'art. 6576.549.000.00

(Page 1 de 2)



### Avant de commencer

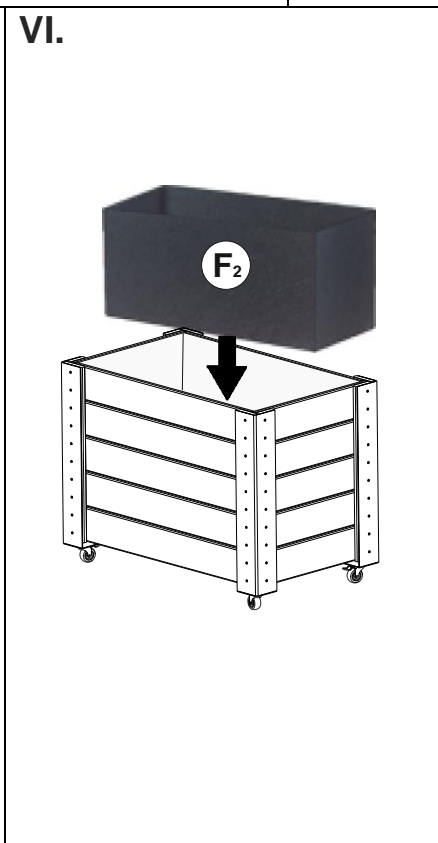
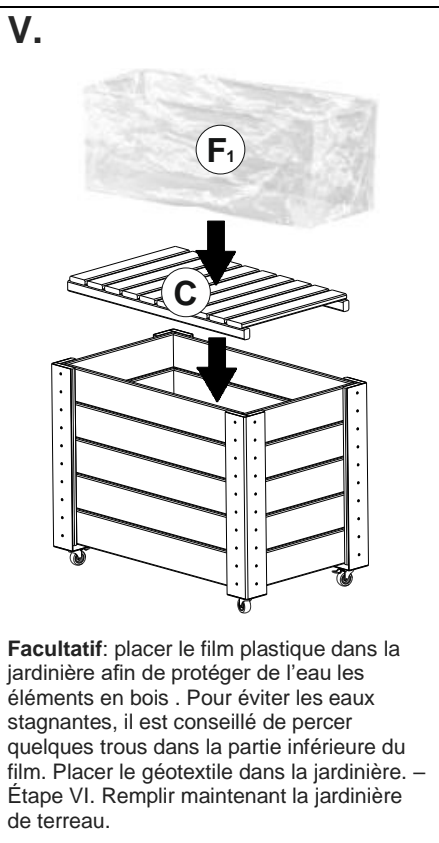
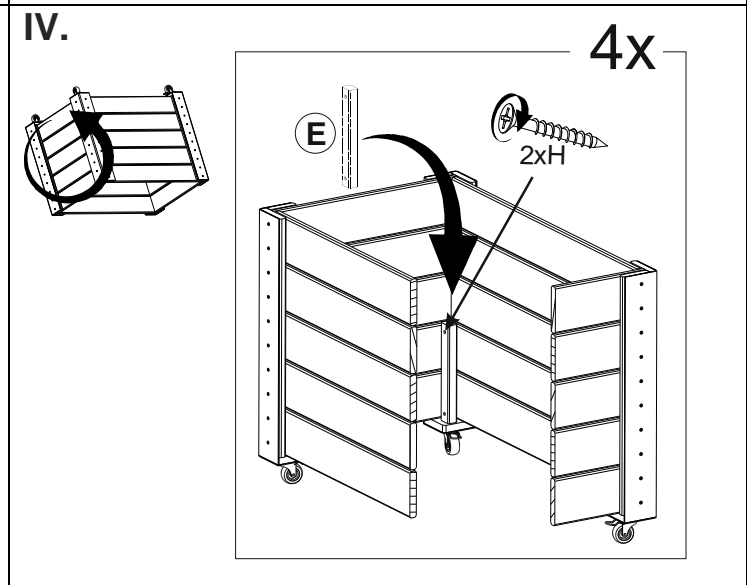
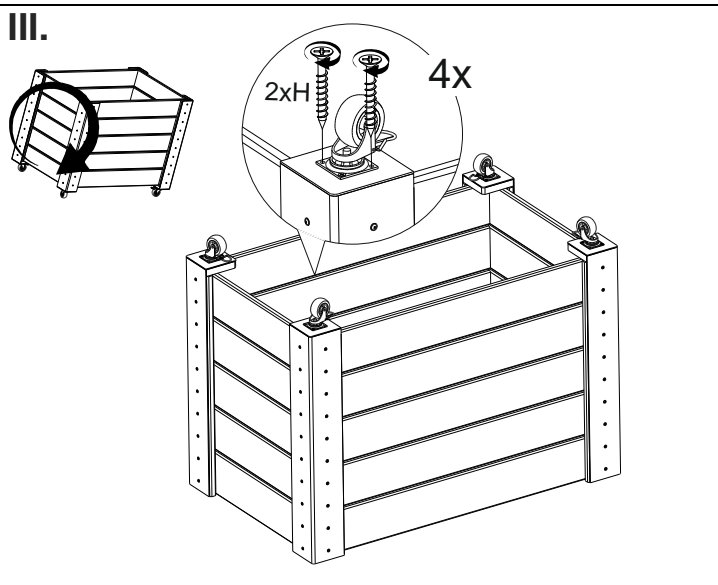
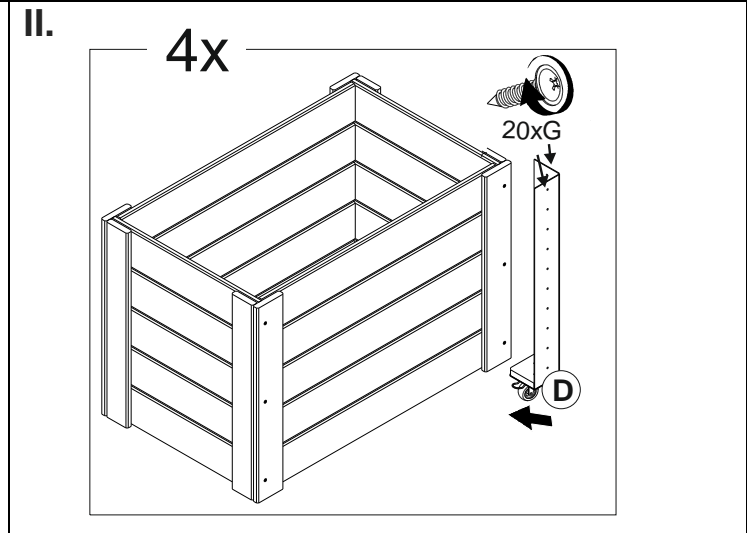
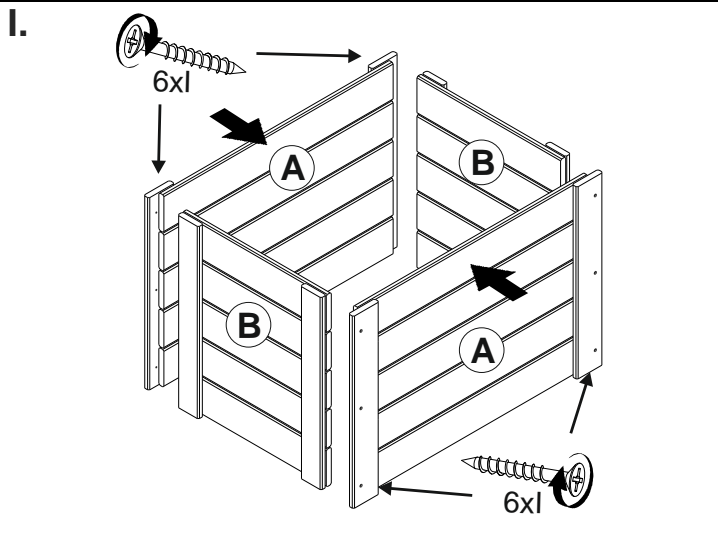
- Vérifier si le paquet contient tous les éléments.
  - Prière de contacter le revendeur s'il manque des pièces.
  - Avant de commencer le montage, veiller à disposer de tous les outils nécessaires ainsi que d'une surface propre pour travailler.
- Outils nécessaires (ne sont pas contenus dans l'emballage)**
- Tournevis
  - Mètre mesureur
  - Gants de travail



### Liste des pièces

Pos.	Description	Illustration	Pce	Pos.	Description	Illustration	Pce
<b>A</b>	89x59x3,5 cm		x 2	<b>D</b>	9x9x67,5 cm		x 4
				<b>E</b>	3,5x2,5x24 cm		x 4
<b>B</b>	51x59x3,5 cm		x 2	<b>F1</b>	Film plastique		x 1
				<b>F2</b>	Géotextile		x 1
<b>C</b>	81x41x5,5 cm		x 1	<b>G</b>	Ø4x13 mm		x80
				<b>H</b>	Ø4x40 mm		x16
				<b>I</b>	Ø4x50 mm		x12

Effectuer le montage en respectant les étapes suivantes:



**Facultatif:** placer le film plastique dans la jardinière afin de protéger de l'eau les éléments en bois. Pour éviter les eaux stagnantes, il est conseillé de percer quelques trous dans la partie inférieure du film. Placer le géotextile dans la jardinière. – Étape VI. Remplir maintenant la jardinière de terreau.

**Entretien et utilisation**  
Prière de lire les instructions d'entretien afin de préserver la jardinière en bois et de prolonger sa longévité. Le bois est un matériau naturel, qui est vulnérable aux intempéries. Un revêtement de surface intact est le garant d'une bonne protection contre les intempéries et prévient la formation de fissures dans le bois. Ce produit déjà traité devrait être régulièrement si nécessaire afin de protéger le bois de l'humidité et de garantir ainsi sa longévité.

**Entretien**  
Pour préserver l'aspect du bois et ne pas le voir se dégrader suite aux intempéries et se fissurer, il convient de le traiter régulièrement avec un produit adapté à base aqueuse.

**Information importante**  
Volume: env. 200 l.  
Capacité maximale: env. 200 kg