

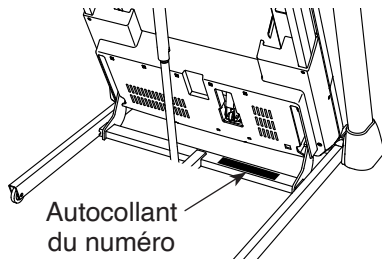
NordicTrack®

S45i

N° du modèle NTL99520-INT.4

N° de série _____

Inscrivez le numéro de série dans l'espace ci-dessus pour référence.



SERVICE AUX MEMBRES

Si vous avez besoin d'aide, veuillez enregistrer votre produit sur notre site web iFITsupport.eu.

FRANCE

Téléphone : 08 00 00 12 65

BELGIQUE

Téléphone : 08-005 80 95

Heures d'ouverture : du lundi au vendredi, de 9h00 à 19h00 ; le samedi, de 9h00 à 13h00

⚠ ATTENTION

Lisez toutes les précautions et instructions incluses dans ce manuel avant d'utiliser cet équipement. Conservez ce manuel pour vous y référer ultérieurement.

MANUEL DE L'UTILISATEUR

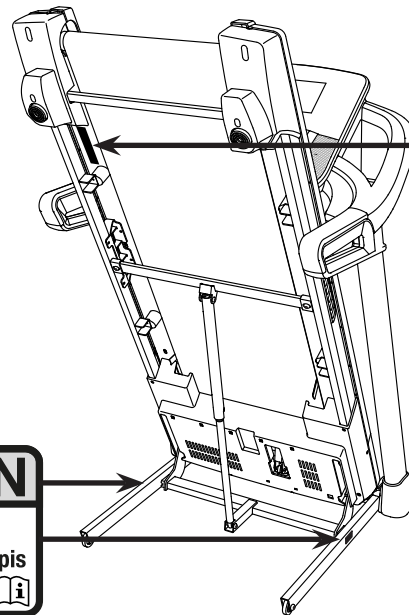


TABLE DES MATIÈRES

| | |
|--|---------------|
| EMPLACEMENT DE L'AUTOCOLLANT D'AVERTISSEMENT..... | 2 |
| PRÉCAUTIONS IMPORTANTES | 3 |
| AVANT DE COMMENCER | 5 |
| TABLEAU D'IDENTIFICATION DES PIÈCES..... | 6 |
| ASSEMBLAGE | 7 |
| COMMENT UTILISER LE TAPIS DE COURSE | 17 |
| COMMENT PLIER ET DÉPLACER LE TAPIS DE COURSE | 29 |
| ENTRETIEN ET RÉOLUTION DES PROBLÈMES | 30 |
| CONSEILS POUR LES EXERCICES | 33 |
| LISTE DES PIÈCES | 34 |
| SCHÉMA DÉTAILLÉ | 36 |
| COMMANDER DES PIÈCES DE RECHANGE..... | Dos du manuel |
| INFORMATIONS SUR LE RECYCLAGE | Dos du manuel |

EMPLACEMENT DE L'AUTOCOLLANT D'AVERTISSEMENT

Les autocollants d'avertissement illustrés ici sont inclus avec ce produit. Collez les autocollants d'avertissement sur les avertissements en anglais aux endroits indiqués. **Si un autocollant est manquant ou illisible, référez-vous à la page de couverture de ce manuel pour commander un nouvel autocollant gratuit. Placez l'autocollant à l'endroit indiqué.** Remarque : les autocollants ne sont peut-être pas illustrés à leurs tailles réelles.



AVERTISSEMENT

Réduisez le risque de blessures graves pour vous-même et les autres. Lisez le manuel de l'utilisateur et :

- Tenez-vous debout uniquement sur les repose-pieds lors des démarrages et des arrêts.
- Ne laissez jamais d'enfants sur ou autour du tapis de course.
- Gardez les vêtements, les doigts et les cheveux éloignés des pièces mobiles.
- Changez la vitesse par petits incréments.
- Tenez les rampes pour réduire le risque de chute.
- Portez toujours le clip de sécurité lors de l'utilisation du tapis de course.
- Arrêtez en cas de sensation d'évanouissement, d'étourdissement ou d'essoufflement.
- Retirez toujours la clé de sécurité lorsque le tapis de course n'est pas utilisé.
- N'essayez jamais de régler ou de fixer la courroie lorsqu'elle est en mouvement.
- Portez toujours des chaussures de sport lors de l'utilisation du tapis de course.

NORDICTRACK et IFIT sont des marques déposées d'iFIT Inc. Le mot et les logos Bluetooth® sont des marques déposées de Bluetooth SIG, Inc. et sont utilisées sous licence. Google Maps est une marque de Google LLC. Wi-Fi est une marque déposée de Wi-Fi Alliance. WPA et WPA2 sont des marques de Wi-Fi Alliance.

PRÉCAUTIONS IMPORTANTES

⚠️ AVERTISSEMENT : pour réduire les risques de brûlure, d'incendie, de choc électrique ou de blessure, lisez toutes les précautions importantes et toutes les instructions présentées dans ce manuel, ainsi que tous les avertissements apposés sur votre tapis de course avant de l'utiliser. iFIT ne peut être tenu responsable des blessures ou des dommages directs ou indirects liés à l'utilisation de ce produit.

1. Il est de la responsabilité du propriétaire de s'assurer que tous les utilisateurs du tapis de course sont suffisamment informés de tous les avertissements et de toutes les précautions.
2. Gardez toujours les enfants de moins de 16 ans et les animaux domestiques éloignés du tapis de course.
3. Consultez votre fournisseur de soins de santé avant de commencer tout programme d'exercices physiques. Ceci est particulièrement important pour les personnes de plus de 35 ans ou celles ayant déjà des problèmes de santé.
4. Consultez votre fournisseur de soins de santé avant de commencer ou de poursuivre tout programme d'exercices physiques pendant la grossesse. Utilisez le tapis de course uniquement de la manière autorisée par votre fournisseur de soins de santé.
5. Le tapis de course n'est pas destiné à être utilisé par des personnes dont les capacités physiques, sensorielles ou mentales sont réduites, ou qui manquent d'expérience et de connaissances, à moins qu'elles ne soient supervisées ou informées de l'utilisation du tapis de course par une personne responsable de leur sécurité.
6. Utilisez le tapis de course uniquement de la manière décrite dans ce manuel.
7. Ce tapis de course est prévu pour un usage domestique uniquement. N'utilisez pas le tapis de course dans un cadre commercial, locatif ou institutionnel.
8. Gardez le tapis de course à l'intérieur, à l'abri de l'humidité et de la poussière. N'installez pas le tapis de course dans un garage ou dans un patio couvert, ni proche de l'eau.
9. Installez le tapis de course sur une surface plane avec au moins 2,4 m d'espace à l'arrière et 0,6 m de chaque côté. N'installez pas le tapis de course sur une surface qui pourrait bloquer les bouches d'aération. Pour protéger le sol ou la moquette de tout dommage, placez un tapis sous le tapis de course.
10. Ne faites pas fonctionner le tapis de course dans une pièce où des produits aérosols sont utilisés et où de l'oxygène est administré.
11. Le tapis de course ne doit pas être utilisé par des personnes dont le poids est supérieur à 135 kg.
12. Ne laissez jamais plus d'une personne à la fois utiliser le tapis de course.
13. Portez des vêtements de sport adaptés quand vous utilisez le tapis de course. Ne portez pas de vêtements amples qui pourraient se coincer dans le tapis de course. Des vêtements de sport avec support sont recommandés pour les hommes et les femmes. *Portez toujours des chaussures de sport. N'utilisez jamais le tapis de course les pieds nus, en chaussettes ou en sandales.*
14. Quand vous branchez le cordon d'alimentation (voir page 17), branchez-le dans un circuit mis à la terre. Aucun autre appareil ne doit être branché sur le même circuit.
15. Si une rallonge doit être utilisée, utilisez uniquement une rallonge à 3 conducteurs de 2 mm² d'une longueur maximale de 1,5 m.
16. Maintenez le cordon d'alimentation à l'écart des surfaces chauffées.

17. Ne faites jamais tourner la courroie mobile lorsque l'appareil est éteint. N'utilisez pas le tapis de course si le cordon d'alimentation ou la prise est endommagé(e), ou si le tapis de course ne fonctionne pas correctement. (Référez-vous à la section ENTRETIEN ET RÉOLUTION DES PROBLÈMES à la page 30 si le tapis de course ne fonctionne pas correctement).
18. Veuillez lire, comprendre et tester la procédure d'arrêt d'urgence avant d'utiliser le tapis de course (référez-vous à la section COMMENT ALLUMER L'APPAREIL à la page 19). Portez toujours la pince quand vous utilisez le tapis de course.
19. Soyez prudent lorsque vous montez ou descendez du tapis de course. Montez toujours sur les repose-pieds lors du démarrage ou de l'arrêt de la courroie mobile. Tenez toujours les rampes quand vous utilisez le tapis de course.
20. Quand une personne marche sur le tapis de course, le bruit du tapis de course augmente.
21. Gardez les doigts, les cheveux et les vêtements éloignés de la courroie mobile en mouvement.
22. Le tapis de course est capable d'atteindre des vitesses élevées. Changez la vitesse par petites étapes de manière à éviter les changements de vitesse brusques.
23. Ne laissez jamais le tapis de course sans surveillance lorsqu'il est en marche. Retirez toujours la clé, placez l'interrupteur en position Off (éteint) (voir le schéma à la page 5 pour l'emplacement de l'interrupteur), et débranchez le cordon d'alimentation lorsque le tapis de course n'est pas utilisé.
24. N'essayez pas de déplacer le tapis de course tant qu'il n'est pas correctement assemblé. (Référez-vous à la section ASSEMBLAGE à la page 7 et à la section COMMENT PLIER ET DÉPLACER LE TAPIS DE COURSE à la page 29). Vous devez être capable de soulever sans risque un poids de 20 kg pour déplacer le tapis de course.
25. Lorsque vous pliez ou déplacez le tapis de course, assurez-vous que le loquet de rangement retient fermement le cadre en position de rangement. Ne faites pas fonctionner le tapis de course quand il est plié.
26. Ne changez pas l'inclinaison du tapis de course en plaçant des objets sous le tapis de course.
27. N'insérez jamais d'objets dans les ouvertures du tapis de course. Remplacez immédiatement toute pièce usée. N'utilisez que des pièces fournies par le fabricant.
28. Vérifiez et serrez correctement toutes les pièces du tapis de course chaque fois qu'il est utilisé. Remplacez immédiatement toute pièce usée. N'utilisez que des pièces fournies par le fabricant.
29. **DANGER** : débranchez toujours le cordon d'alimentation immédiatement après l'utilisation, avant de nettoyer le tapis de course et avant d'effectuer les procédures d'entretien et de réglage décrites dans ce manuel. N'enlevez jamais le capot du moteur à moins qu'un représentant agréé à l'entretien ne vous demande de le faire. Seul un représentant agréé à l'entretien doit effectuer les réglages qui ne sont pas décrits dans ce manuel.
30. Un excès d'exercice peut entraîner des blessures graves, voire la mort. Si vous ressentez des étourdissements ou de la douleur, ou si vous avez du mal à respirer durant vos exercices, arrêtez-vous immédiatement et retrouvez votre calme.

CONSERVEZ CES INSTRUCTIONS

AVANT DE COMMENCER

Merci d'avoir choisi le nouveau tapis de course NORDICTRACK® S45I. Le tapis de course S45I offre un choix impressionnant de fonctionnalités conçues pour rendre vos entraînements à domicile plus agréables et plus efficaces.

Il est important de lire attentivement ce manuel avant d'utiliser le tapis de course. Si vous avez des questions après avoir lu ce manuel, référez-vous à la

page de couverture de ce manuel. Pour une assistance plus efficace, notez le numéro du modèle du produit et le numéro de série avant de nous contacter. Le numéro du modèle et l'emplacement de l'autocollant du numéro de série sont indiqués sur la page de couverture de ce manuel.

Avant de continuer la lecture, familiarisez-vous avec les pièces identifiées sur le schéma ci-dessous.

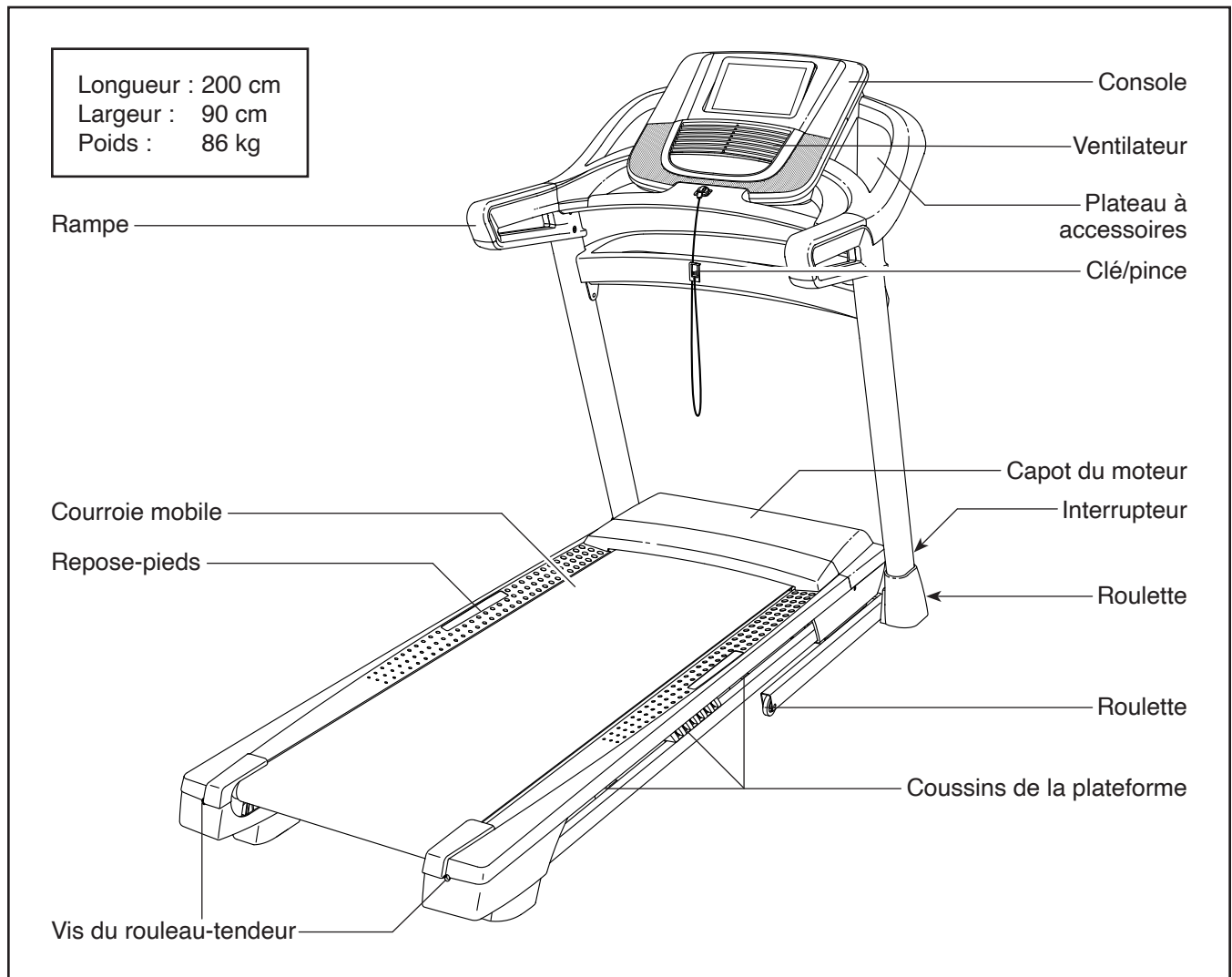
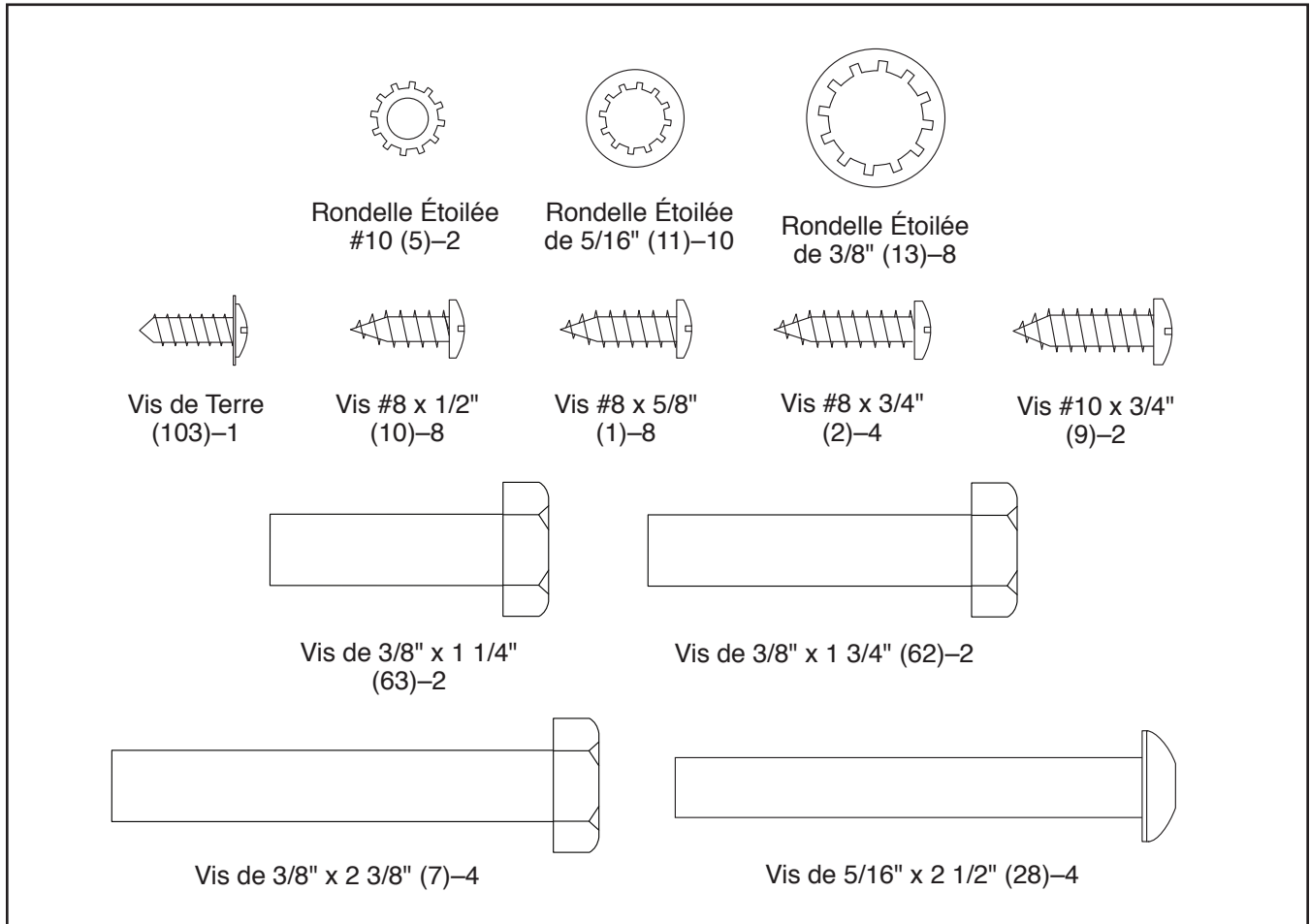

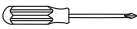




TABLEAU D'IDENTIFICATION DES PIÈCES

Utilisez les illustrations ci-dessous pour repérer les petites pièces nécessaires à l'assemblage. Le nombre entre parenthèses sous chaque illustration est le numéro-clé de la pièce dans la LISTE DES PIÈCES figurant à la fin de ce manuel. Le nombre après le numéro-clé indique la quantité nécessaire pour l'assemblage. **Remarque : si vous ne trouvez pas une pièce dans le kit de quincaillerie, vérifiez qu'elle n'est pas pré-assemblée. Des pièces supplémentaires sont peut-être incluses.**



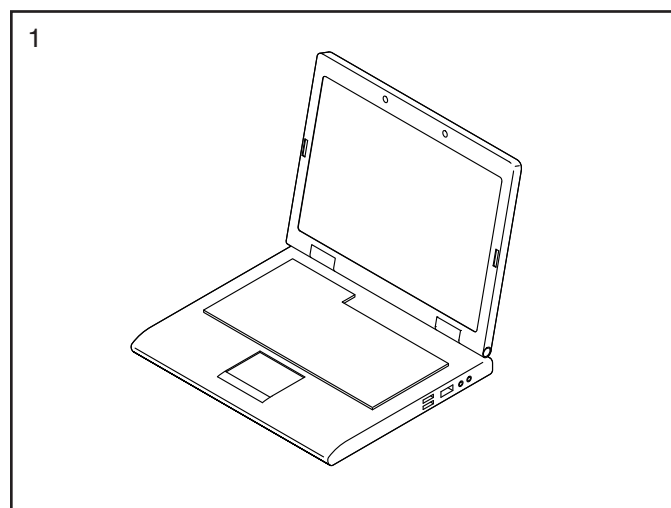
ASSEMBLAGE

- L'assemblage requiert deux personnes.
 - Disposez toutes les pièces dans un espace dégagé et retirez tout le matériel d'emballage. Ne jetez pas le matériel d'emballage avant d'avoir terminé toutes les étapes de l'assemblage.
 - Après le transport, il peut y avoir une substance huileuse sur les surfaces externes du tapis de course. Ceci est normal. S'il y a une substance huileuse sur le tapis de course, essuyez-la à l'aide d'un chiffon doux et d'un détergent doux non abrasif.
 - Les pièces du côté gauche portent l'indication « L » ou « Left » et les pièces du côté droit portent l'indication « R » ou « Right ».
 - Pour repérer les petites pièces, référez-vous à la page 6.
 - L'assemblage requiert les outils suivants :
 - les clés hexagonales incluses 
 - un tournevis cruciforme 
 - une clé à molette 
 - une paire de ciseaux 
- Pour ne pas abîmer les pièces, n'utilisez pas d'outils électriques.

1. **Allez sur le site internet iFITsupport.eu depuis votre ordinateur pour enregistrer votre produit.**

- atteste que vous êtes propriétaire du produit
- active votre garantie
- assure un support client prioritaire en cas de besoin d'assistance

Remarque : si vous n'avez pas d'accès internet, appelez le Service aux Membres (voir la page de couverture de ce manuel) pour enregistrer votre produit.

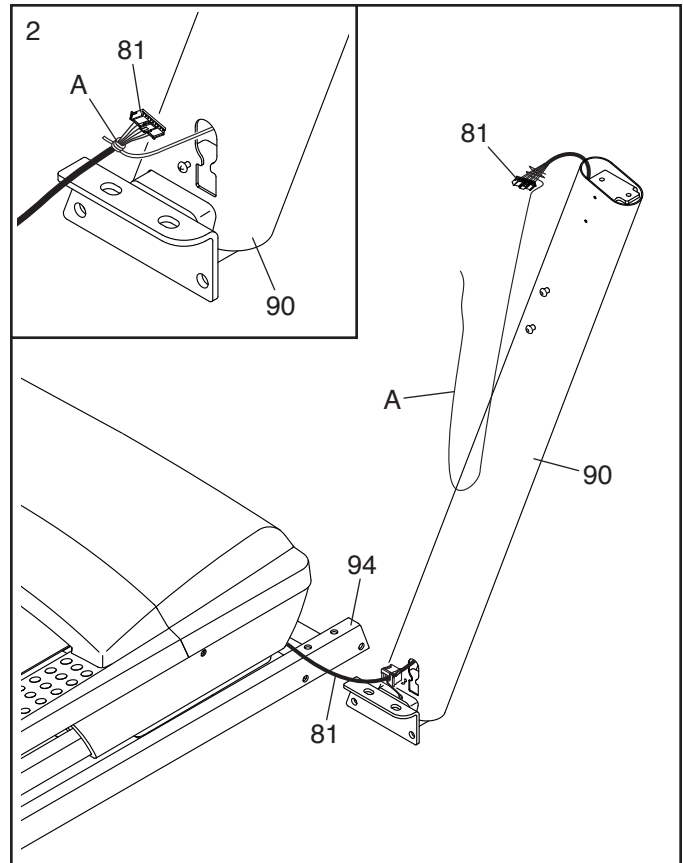


2. **Assurez-vous que le cordon d'alimentation est débranché.**

Retirez l'attache qui maintient le Fil du Montant (81) sur l'avant de la Base (94).

Ensuite, repérez le Montant Droit (90).
Demandez à une deuxième personne de tenir le Montant Droit près de la Base (94).

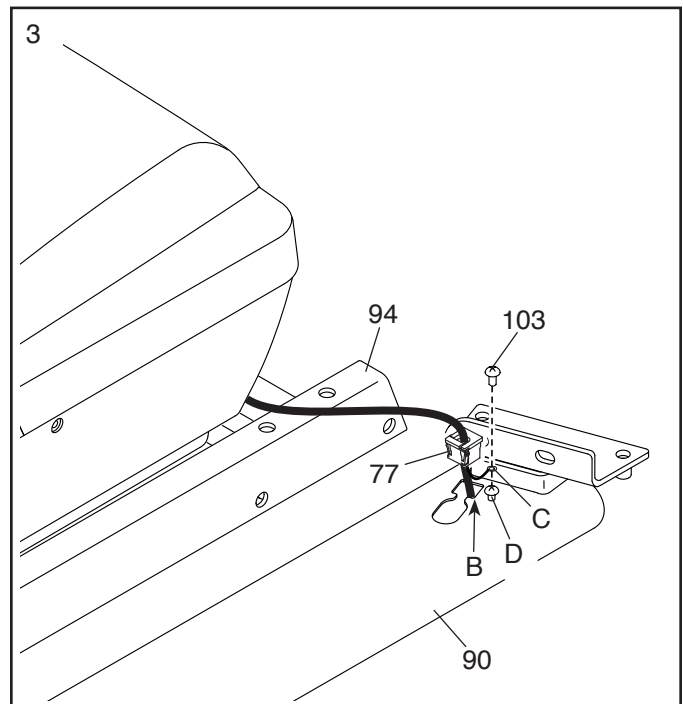
Référez-vous au schéma encadré. Attachez fermement l'attache de fil (A) se trouvant à l'intérieur du Montant Droit (90) autour de l'extrémité du Fil du Montant (81). Puis, insérez le Fil du Montant dans l'extrémité inférieure du Montant Droit, et ensuite tirez l'extrémité supérieure de l'attache de fil jusqu'à ce que le Fil du Montant passe à travers le Montant Droit.



3. Posez le Montant Droit (90) près de la Base (94).
Enfoncez le Passe-fil (77) dans le trou carré (B) du Montant Droit. **Faites attention de ne pas pincer le fil de terre (C).**

S'il y a une vis (D) pré-montée sur le Montant Droit (90), retirez-la et jetez-la.

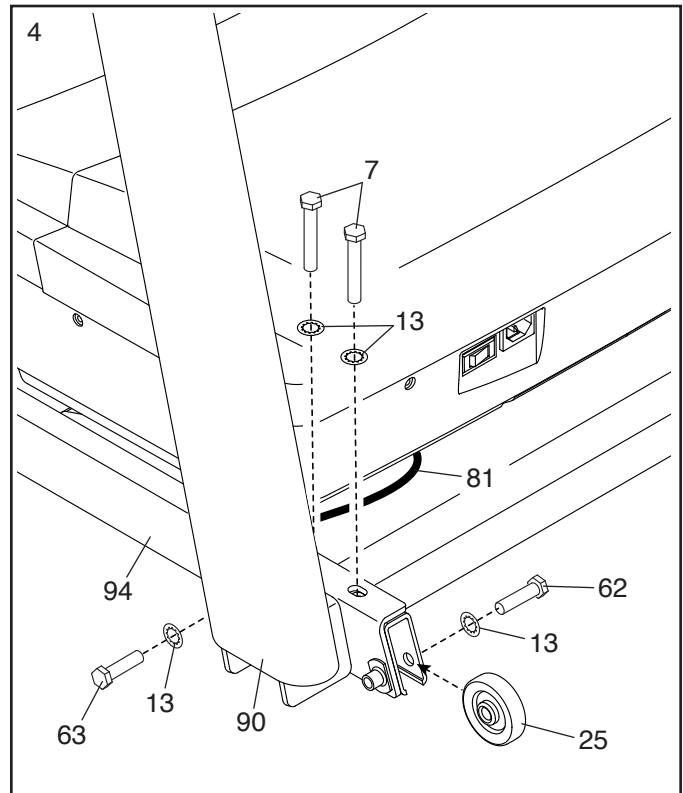
Puis, fixez le fil de terre (C) sur le Montant Droit (90) à l'aide d'une Vis de Terre (103).



4. Tenez le Montant Droit (90) contre la Base (94).
Faites attention de ne pas pincer le Fil du Montant (81).

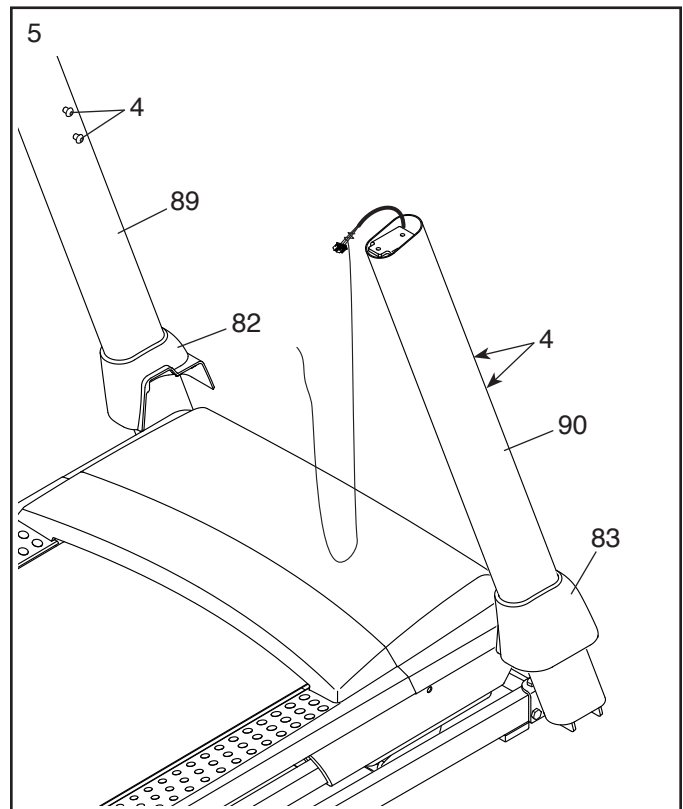
Fixez le Montant Droit (90) et une Roulette (25) à l'aide de deux Vis de 3/8" x 2 3/8" (7), une Vis de 3/8" x 1 1/4" (63), une Vis de 3/8" x 1 3/4" (62), et quatre Rondelles Étoilées de 3/8" (13), comme indiqué sur le schéma ; **ne serrez pas encore complètement les Vis.**

Fixez le Montant Gauche (non illustré) et l'autre Roulette (non illustrée) de la même manière. Remarque : il n'y a pas de fils sur le côté gauche.



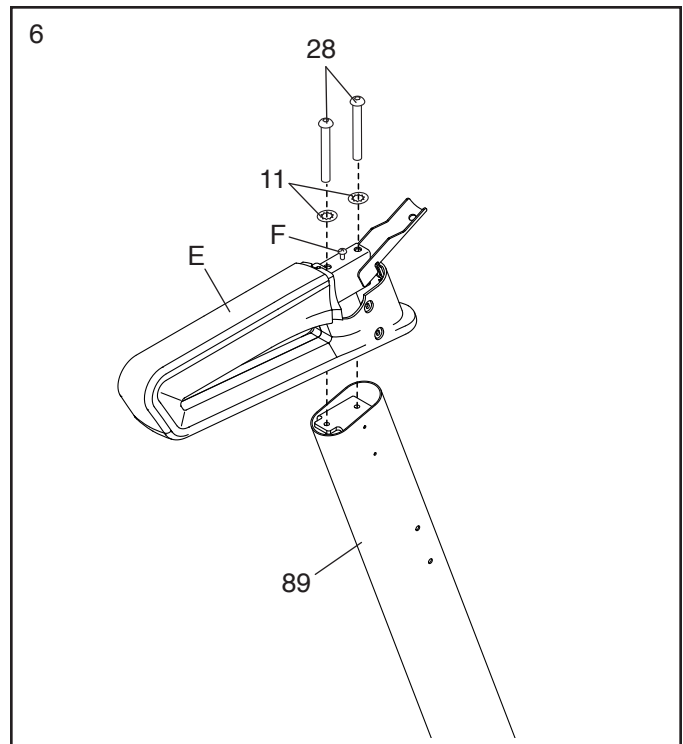
5. **Retirez les quatre Vis de 5/16" x 3/4" (4) et mettez-les de côté.**

Repérez les Boîtiers Gauche et Droit de la Base (82, 83). Faites glisser le Boîtier Gauche de la Base sur le Montant Gauche (89), puis faites glisser le Boîtier Droit de la Base sur le Montant Droit (90). **N'appuyez pas encore sur les Boîtiers de la Base pour les mettre en place.**



6. Repérez l'assemblage de la rampe gauche (E). Fixez l'assemblage de la rampe gauche sur le Montant Gauche (89) à l'aide de deux Vis de 5/16" x 2 1/2" (28) et deux Rondelles Étoilées de 5/16" (11) ; **ne serrez pas encore complètement les Vis.**

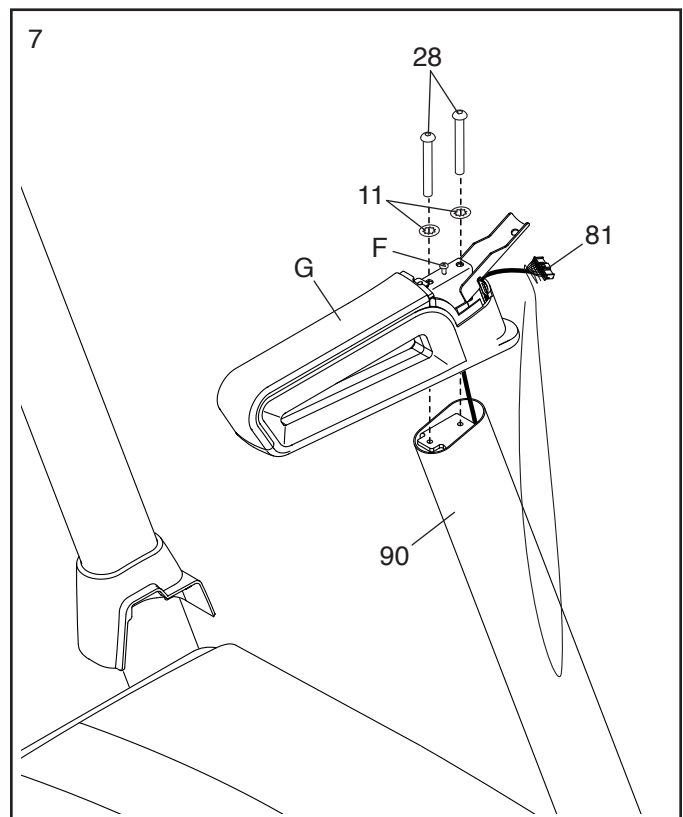
Puis, retirez et jetez la vis indiquée (F).



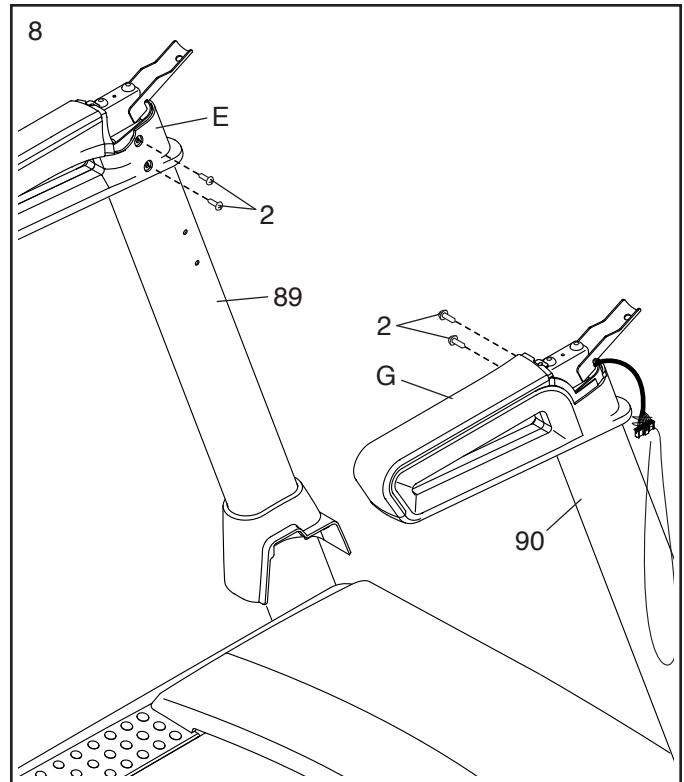
7. Insérez le Fil du Montant (81) dans la partie inférieure de l'assemblage de la rampe droite (G), et faites-le ressortir à l'avant, comme indiqué sur le schéma.

Fixez l'assemblage de la rampe droite (G) sur le Montant Droit (90) à l'aide de deux Vis de 5/16" x 2 1/2" (28) et deux Rondelles Étoilées de 5/16" (11). **Faites attention de ne pas pincer le Fil du Montant (81) ; ne serrez pas encore complètement les Vis.**

Puis, retirez et jetez la vis indiquée (F).



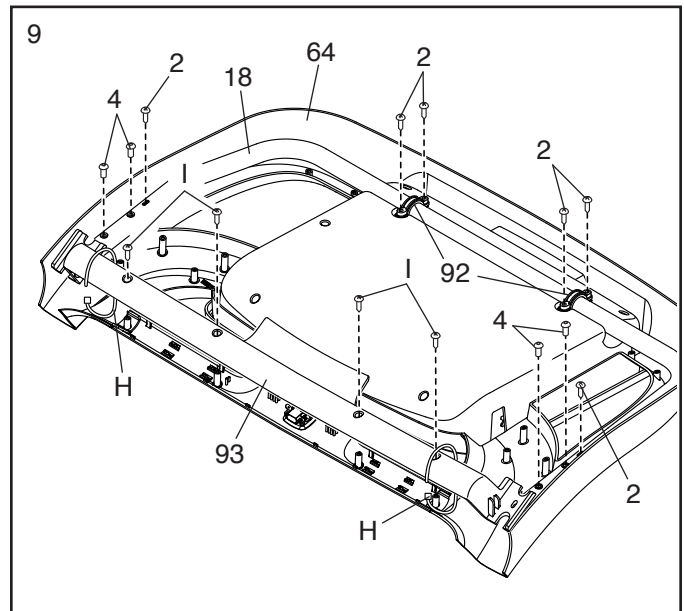
8. Vissez quatre Vis #8 x 3/4" (2) dans les assemblages de la rampe gauche et droite (E, G) et dans les Montants Gauche et Droit (89, 90).



9. Placez la Base de la Console (64) face vers le bas sur une surface douce pour ne pas la rayer. Si des attaches (H) relient la Barre Transversale (93) à la Base de la Console, retirez ces attaches.

Retirez et jetez les quatre vis indiquées (I). Puis, retirez la Barre Transversale (93).

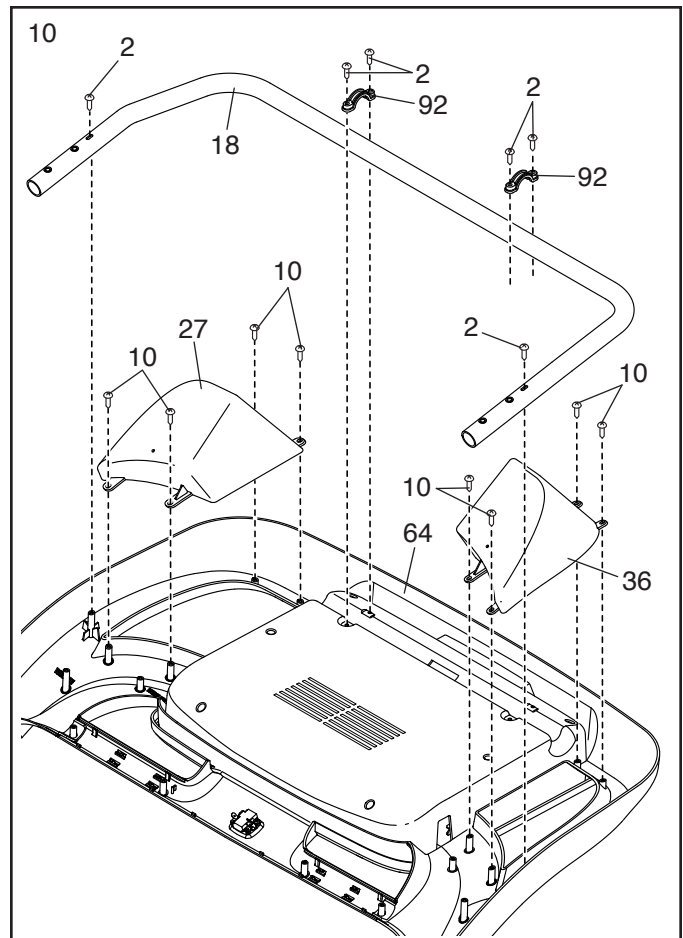
Ensuite, retirez et mettez de côté les quatre Vis de 5/16" x 3/4" (4) et les six Vis #8 x 3/4" (2). Enfin, soulevez les deux Pinces de la Console (92) et le Cadre de la Console (18).



10. Repérez les Plateaux Droit et Gauche (27, 36).

Fixez les Plateaux (27, 36) sur la Base de la Console (64) à l'aide de huit Vis #8 x 1/2" (10) ; **ne serrez pas excessivement les Vis.**

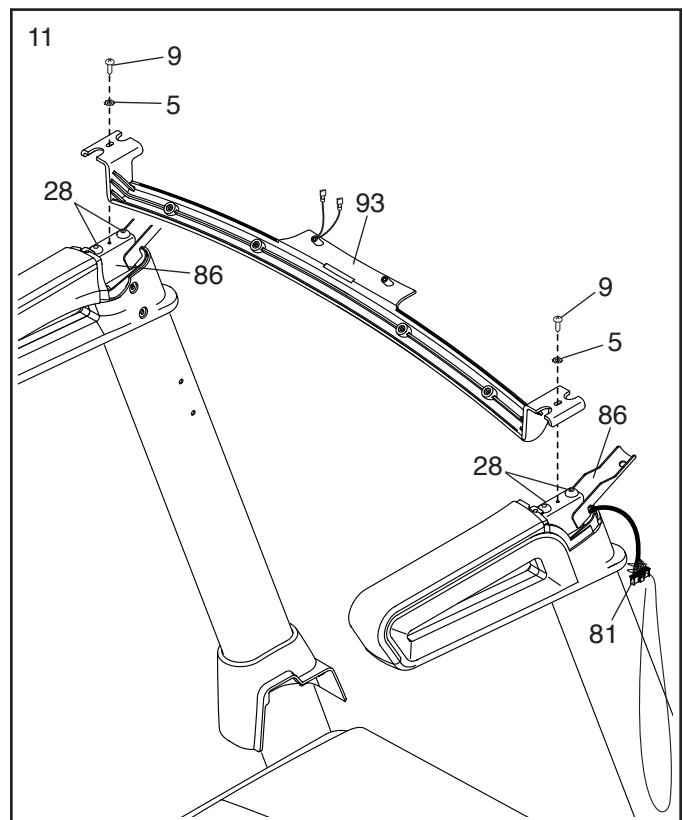
Ensuite, réinstallez le Cadre de la Console (18) à l'aide des six Vis #8 x 3/4" (2) et des deux Pincés de la Console (92) qui ont été enlevées lors de l'étape 9 ; **évitéz de trop serrer les Vis.**



11. **IMPORTANT : pour ne pas abimer la Barre Transversale (93), n'utilisez pas d'outils électriques et évitez de trop serrer les Vis #10 x 3/4" (9).**

Orientez la Barre Transversale (93) comme indiqué sur le schéma. Fixez la Barre Transversale aux Rampes (86) à l'aide de deux Vis #10 x 3/4" (9) et deux Rondelles Étoilées #10 (5) ; **vissez chacune des deux Vis de quelques tours avant de les serrer complètement.**

Faites attention de ne pas pincer le Fil du Montant (81). Serrez fermement les quatre Vis de 5/16" x 2 1/2" (28).



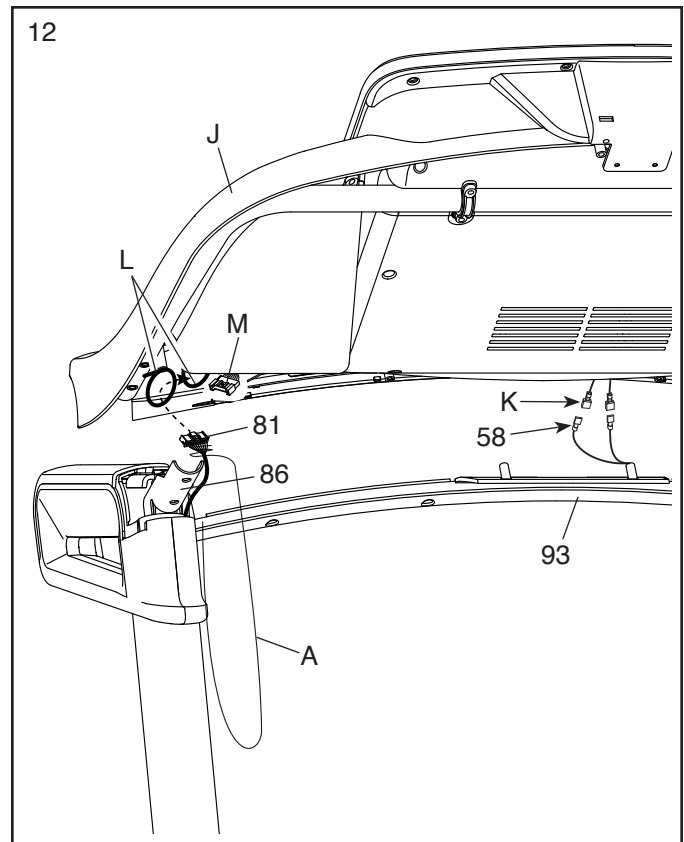
12. Avec l'aide d'une deuxième personne, tenez l'assemblage de la console (J) près des Rampes (86) (seul un côté est illustré).

Branchez les fils de terre (K) de l'assemblage de la console (J) aux Fils de Terre de la Console (58) sur la Barre Transversale (93).

Ensuite, insérez le Fil du Montant (81) dans les deux attaches en boucle (L) sur l'assemblage de la console (J).

Branchez le Fil du Montant (81) dans le fil de la console (M). **Les connecteurs doivent glisser facilement l'un dans l'autre et s'enclencher en place avec un clic audible. Si ce n'est pas le cas, tournez un connecteur et essayez de nouveau.**

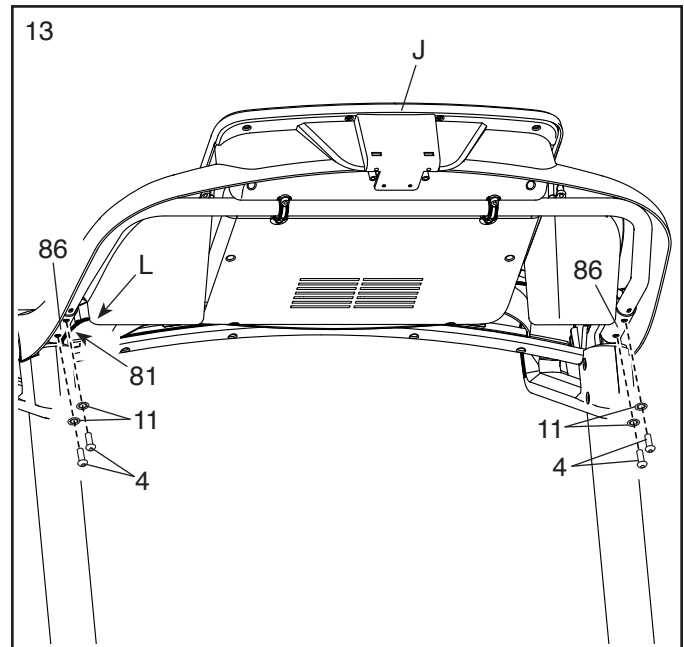
Ensuite, retirez l'attache de fil (A) du Fil du Montant (81).



13. Posez l'assemblage de la console (J) sur les supports des Rampes (86). **Faites attention de ne pas pincer de fils.**

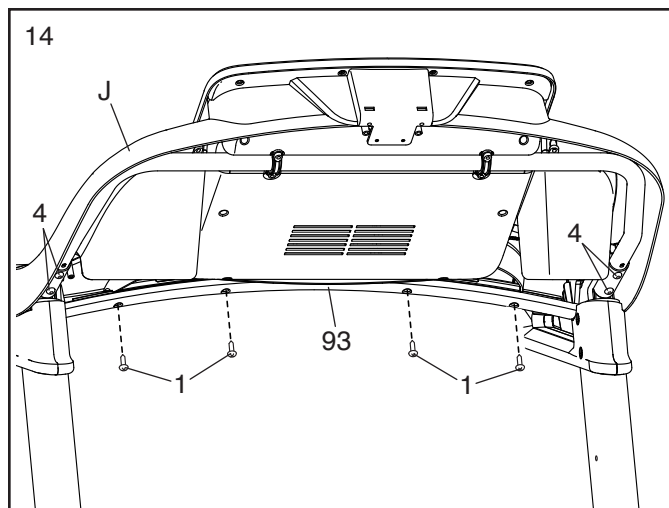
Fixez l'assemblage de la console (J) à l'aide des quatre Vis de 5/16" x 3/4" (4) que vous avez enlevées à l'étape 9, et quatre Rondelles Étoilées de 5/16" (11) ; **ne serrez pas encore complètement les Vis.**

Insérez l'excédent du Fil du Montant (81) à l'intérieur de l'assemblage de la console (J). Puis, serrez les deux attaches (L) autour du Fil du Montant, puis coupez les extrémités des attaches.



14. Fixez la Barre Transversale (93) sur l'assemblage de la console (J) à l'aide de quatre Vis #8 x 5/8" (1) ; **vissez chacune des quatre Vis de quelques tours avant de les serrer complètement.**

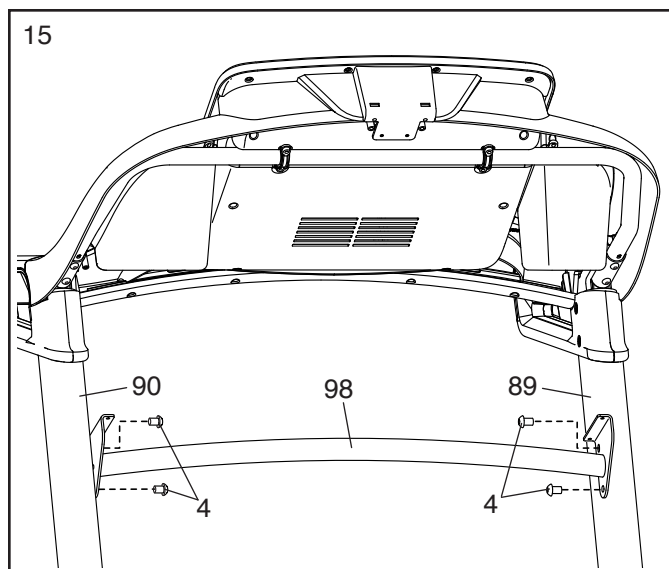
Puis, serrez fermement les quatre Vis de 5/16" x 3/4" (4).



15. **Orientez la Barre Transversale du Montant (98) comme indiqué sur le schéma.**

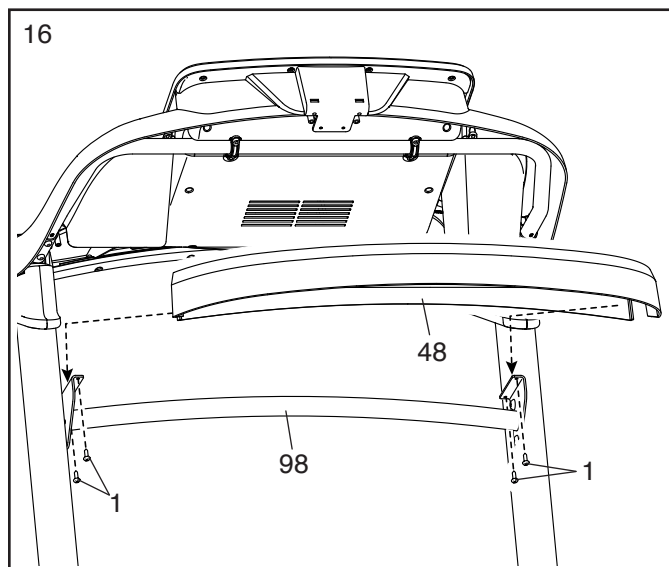
Faites glisser doucement la Barre Transversale du Montant (98) entre les Montants Gauche et Droit (89, 90).

Fixez la Barre Transversale du Montant (98) à l'aide de quatre Vis de 5/16" x 3/4" (4) que vous avez retirées à l'étape 5 ; **vissez chacune des quatre Vis de quelques tours avant de les serrer complètement.**



16. Insérez le Plateau (48) par l'avant du tapis de course et placez-le sur la Barre Transversale du Montant (98) comme indiqué sur le schéma.

Fixez le Plateau (48) à l'aide de quatre Vis #8 x 5/8" (1) ; **vissez chacune des quatre Vis de quelques tours avant de les serrer complètement.**

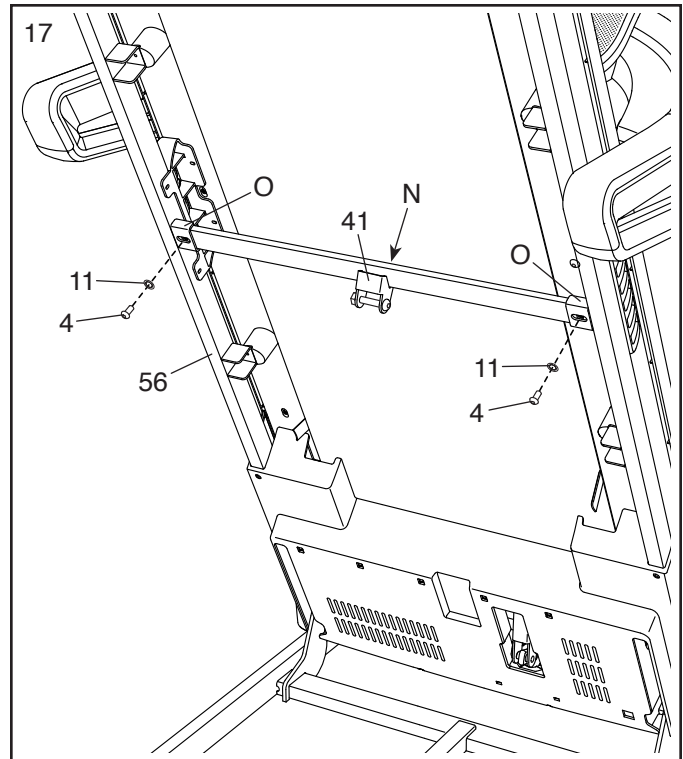


17. **Remarque : si le tapis de course est assemblé sur une surface lisse, il risque de rouler vers l'avant durant cette étape.**

Retirez les deux Vis de 5/16" x 3/4" (4) de la Barre Transversale du Loquet (41). Remarque : la Barre Transversale du Loquet n'est pas préfixée au tapis de course.

Soulevez le Cadre (56) jusqu'à la position verticale. **Demandez à une deuxième personne de tenir le Cadre jusqu'à la fin de l'étape 19.**

Orientez la Barre Transversale du Loquet (41) comme indiqué sur le schéma. **Assurez-vous que l'autocollant (N) avec le texte « This side toward belt » (ce côté vers la courroie) fait face au tapis de course.** Fixez la Barre Transversale du Loquet sur les supports (O) du Cadre (56) à l'aide des deux Vis de 5/16" x 3/4" (4) que vous venez de retirer, et deux Rondelles Étoilées de 5/16" (11).

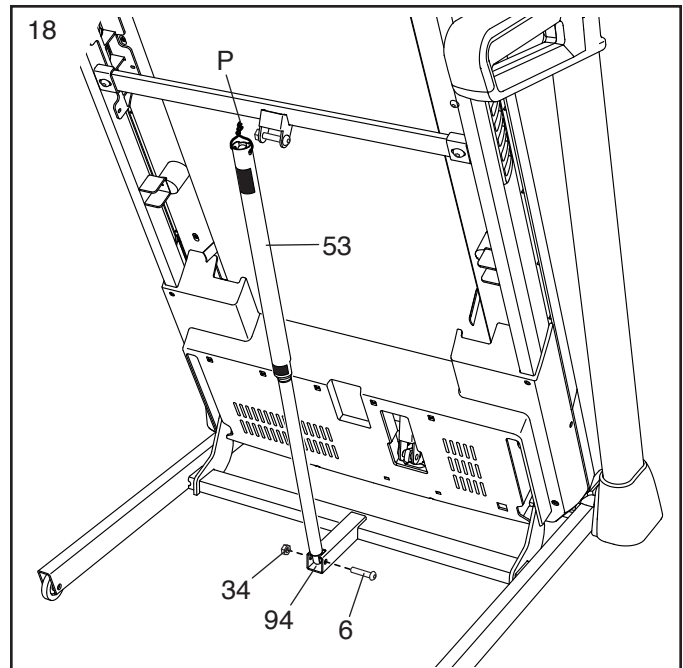


18. Retirez l'Écrou de 5/16" (34) et le Boulon de 5/16" x 1 3/4" (6) du support de la Base (94).

Ensuite, orientez le Loquet de Rangement (53) comme indiqué sur le schéma.

Fixez l'extrémité inférieure du Loquet de Rangement (53) sur le support de la Base (94) à l'aide du Boulon de 5/16" x 1 3/4" (6) et de l'Écrou de 5/16" (34), comme indiqué sur le schéma.

Puis, soulevez le Loquet de Rangement (53) jusqu'à la position verticale, puis retirez l'attache (P).

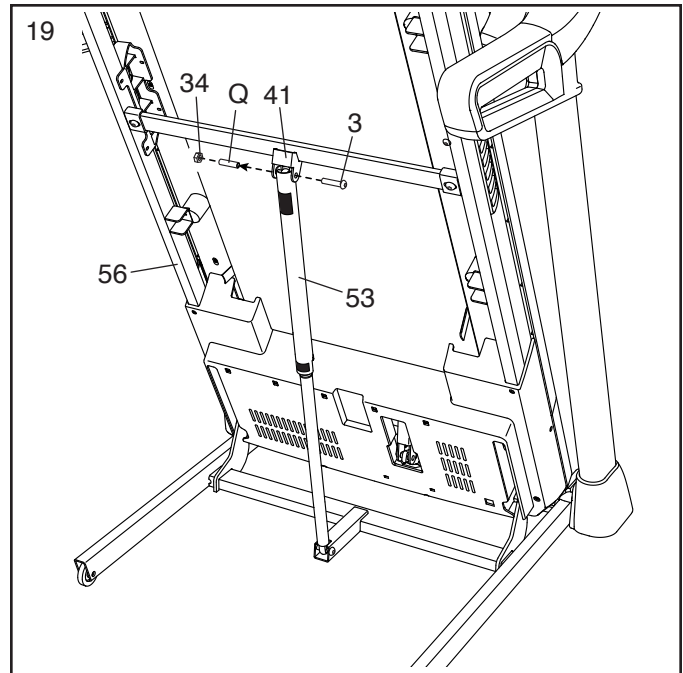


19. Retirez l'Écrou de 5/16" (34) et le Boulon de 5/16" x 2 1/4" (3) du support de la Barre Transversale du Loquet (41).

Alignez l'extrémité supérieure du Loquet de Rangement (53) avec le support de la Barre Transversale du Loquet (41), puis insérez le Boulon de 5/16" x 2 1/4" (3) dans le support et le Loquet de Rangement. **Ceci fera sortir une bague d'espacement (Q) du Loquet de Rangement ; jetez la bague d'espacement.**

Ensuite, serrez l'Écrou de 5/16" (34) sur le Boulon de 5/16" x 2 1/4" (3). **Évitez de trop serrer l'Écrou ; le Loquet de Rangement (53) doit pouvoir pivoter.**

Puis, abaissez le Cadre (56) (voir la section COMMENT ABAISSER LE TAPIS DE COURSE POUR L'UTILISER à la page 29).

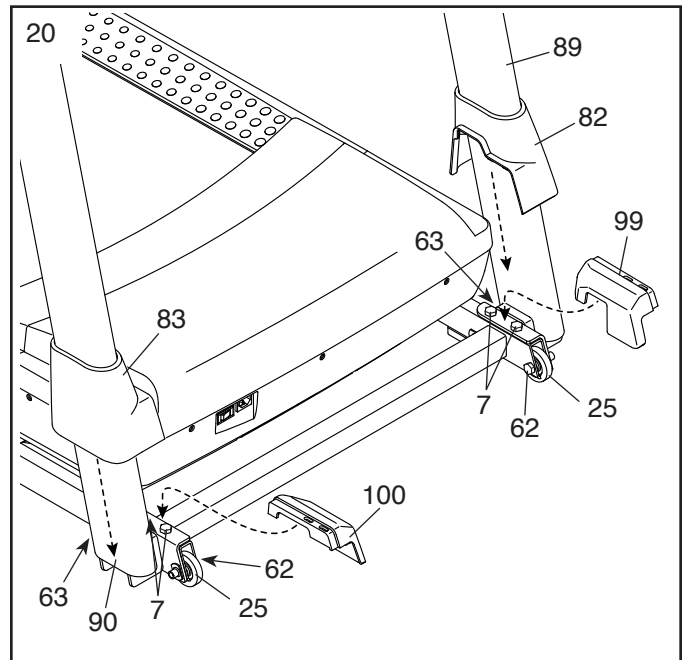


20. **Serrez fermement les quatre Vis de 3/8" x 2 3/8" (7) et les deux Vis de 3/8" x 1 1/4" (63).**

Ensuite, serrez les deux Vis de 3/8" x 1 3/4" (62) ; les Roulettes (25) doivent tourner librement.

Ensuite, placez le Boîtier Intérieur Gauche de la Base (99) sur la partie inférieure du Montant Gauche (89). Faites glisser le Boîtier Gauche de la Base (82) vers le bas et appuyez-le sur le Boîtier Intérieur Gauche de la Base.

Puis, placez le Boîtier Intérieur Droit de la Base (100) sur l'extrémité inférieure du Montant Droit (90). Faites glisser le Boîtier Droit de la Base (83) vers le bas et appuyez-le sur le Boîtier Intérieur Droit de la Base.



21. **Assurez-vous que toutes les pièces sont correctement serrées avant d'utiliser le tapis de course.** S'il y a des feuilles de plastique sur les autocollants du tapis de course, enlevez ces feuilles de plastique. Pour protéger le sol ou la moquette, placez un tapis sous le tapis de course. Pour ne pas endommager la console, gardez le tapis de course à l'abri de la lumière directe du soleil. Gardez la clé hexagonale incluse dans un endroit sûr ; elle vous servira pour ajuster la courroie mobile (voir page 31). Remarque : des pièces supplémentaires sont peut-être incluses.

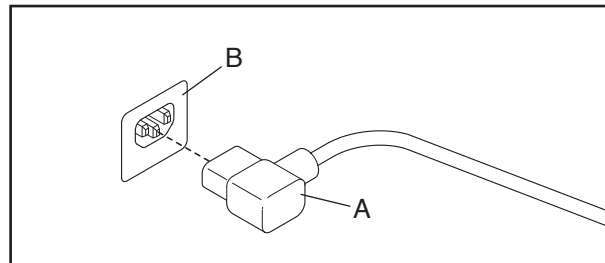
COMMENT UTILISER LE TAPIS DE COURSE

Ce produit doit être relié à la terre. En cas de panne ou d'un mauvais fonctionnement, la mise à la terre offre une voie de moindre résistance au courant électrique pour réduire les risques de chocs électriques. Le cordon d'alimentation de ce produit est équipé d'un conducteur de terre et d'une fiche de terre. **IMPORTANT : si le cordon d'alimentation est endommagé, il doit être remplacé par un cordon d'alimentation recommandé par le fabricant.**

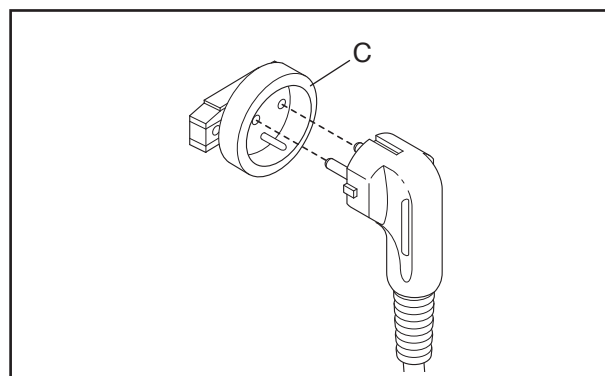
⚠ DANGER : un mauvais branchement du conducteur de mise à la terre de l'équipement peut augmenter les risques de chocs électriques. Demandez conseil auprès d'un électricien ou d'un réparateur qualifié si vous avez des doutes quant à la mise à la terre du produit. Ne modifiez pas la fiche fournie avec le produit ; si elle ne rentre pas dans votre prise de courant, demandez à un électricien qualifié d'installer une prise de courant conforme.

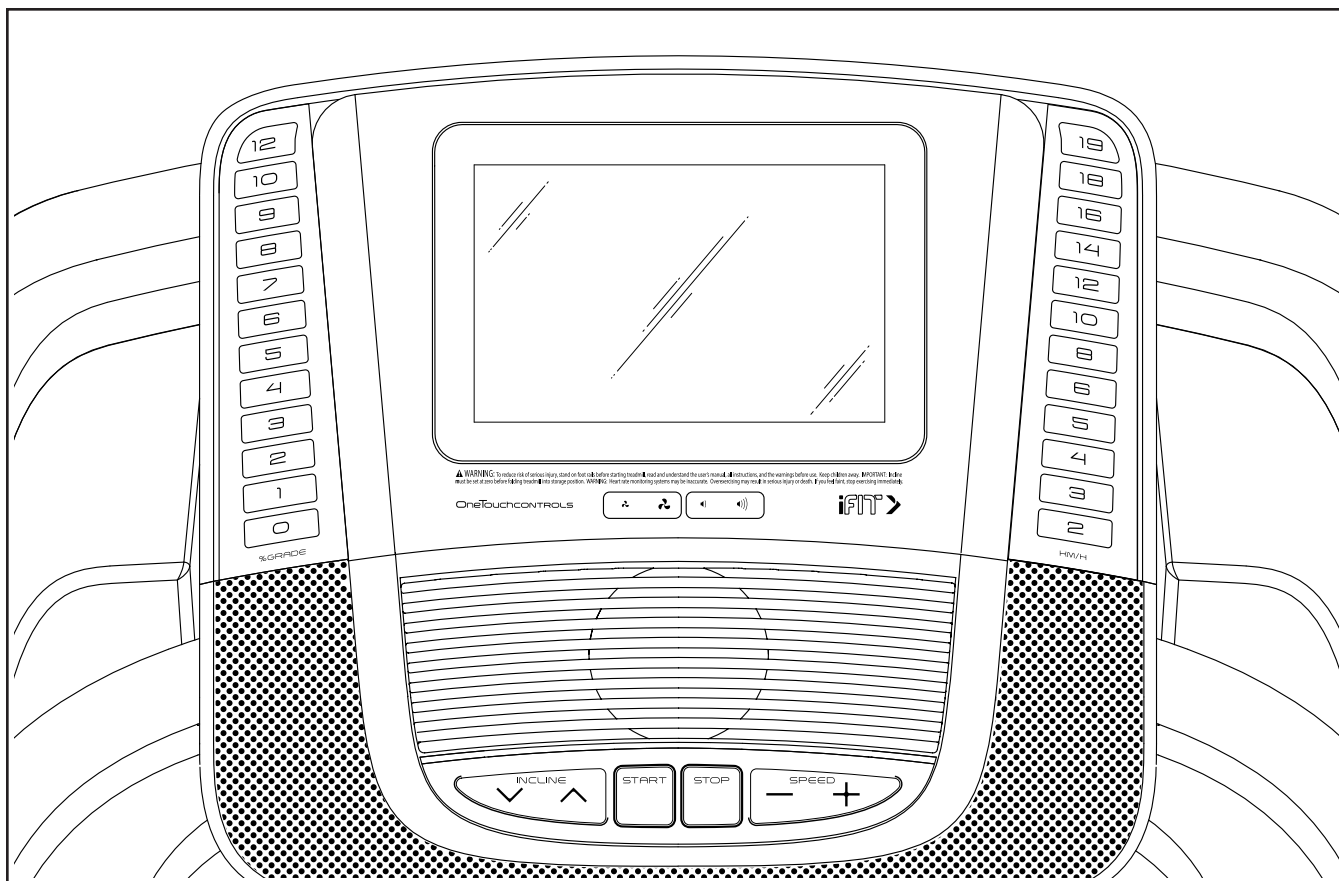
Suivez les étapes ci-dessous pour brancher le cordon d'alimentation.

1. Branchez l'extrémité indiquée du cordon d'alimentation (A) dans la prise du tapis de course (B).



2. Branchez le cordon d'alimentation dans une prise de courant appropriée (C) qui est correctement installée et reliée à la terre conformément à tous les codes et règlements locaux.





COLLER L'AUTOCOLLANT D'AVERTISSEMENT

Repérez les avertissements sur la console qui sont en anglais. Les mêmes avertissements en plusieurs langues se trouvent sur la planche d'autocollants incluse. Collez l'autocollant d'avertissement en français sur la console.

FONCTIONNALITÉS DE LA CONSOLE

La console de pointe offre une sélection de fonctionnalités conçues pour rendre vos entraînements plus efficaces et plus agréables.

La console est équipée de la technologie sans fil qui lui permet de se connecter à iFIT®. Avec iFIT, vous pourrez choisir parmi une sélection d'entraînements proposés en rotation qui contrôlent automatiquement la vitesse et l'inclinaison du tapis de course tandis que les entraîneurs iFIT vous guident dans des séances d'exercices immersives.

Avec un abonnement iFIT, vous pourrez accéder à une bibliothèque pratiquement illimitée de milliers

d'entraînements globaux et de studio à la demande, créer vos propres entraînements, suivre les résultats de vos entraînements et accéder à de nombreuses autres fonctionnalités.

Lors de l'utilisation du mode manuel de la console, vous avez la possibilité de modifier la vitesse et l'inclinaison du tapis de course au simple toucher d'un bouton. Pendant que vous vous entraînez, la console affiche des données instantanées sur votre entraînement.

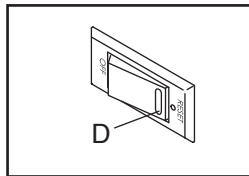
Vous pourrez même suivre votre rythme cardiaque quand vous utilisez un détecteur cardiaque compatible. **Référez-vous à la page 28 pour l'achat d'un détecteur cardiaque.**

Pour allumer l'appareil, référez-vous à la page 19. **Pour apprendre à utiliser l'écran tactile**, référez-vous à la page 19. **Pour configurer la console**, référez-vous à la page 20.

COMMENT ALLUMER L'APPAREIL

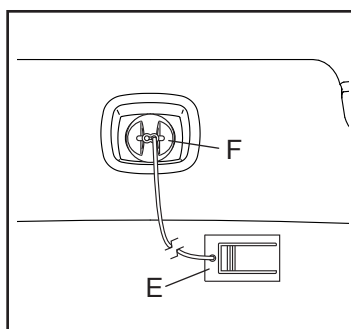
IMPORTANT : si le tapis de course a été exposé à des températures froides, laissez-le se réchauffer à la température ambiante avant de l'allumer. Si vous ne faites pas cela, vous risquez d'endommager les affichages de la console ou d'autres composants électriques.

Branchez le cordon d'alimentation (voir page 17). Ensuite, repérez l'interrupteur sur le cadre du tapis de course près du cordon d'alimentation. Placez l'interrupteur en position Reset (réinitialisation) (D).



Ensuite, **montez sur les repose-pieds** du tapis de course.

Repérez la pince (E) attachée à la clé (F), et faites-la glisser en toute sécurité sur la ceinture de vos vêtements. Puis, insérez la clé dans la console.



Remarque : il peut s'écouler un certain temps avant que la console ne soit prête à être utilisée. IMPORTANT : dans une situation d'urgence, la clé pourra être retirée de la console, ce qui forcera la courroie mobile à ralentir jusqu'à l'arrêt. Testez la pince en reculant doucement de quelques pas ; si la clé ne s'enlève pas de la console, réglez la position de la pince.

Remarque : la console peut afficher la vitesse et la distance en miles ou en kilomètres. Pour savoir quelle unité de mesure est sélectionnée, référez-vous à la section COMMENT CHANGER LES PARAMÈTRES DE LA CONSOLE à la page 25.

COMMENT UTILISER L'ÉCRAN TACTILE

La console est équipée d'une tablette avec un écran tactile polychrome. Les informations suivantes vous aideront à vous familiariser avec la technologie de pointe de la tablette :

- La console fonctionne de la même manière que les autres tablettes. Vous pouvez faire glisser votre doigt ou effleurer l'écran pour déplacer certaines images à l'écran, comme les affichages d'un entraînement (voir l'étape 5 à la page 21). Cependant, vous ne pouvez pas agrandir ni rétrécir l'image sur l'écran à l'aide de vos doigts.
- L'écran ne réagit pas aux changements de pression. Il est inutile d'appuyer fort sur l'écran.
- Pour saisir des informations dans une boîte de texte, touchez la boîte de texte pour afficher le clavier. Pour utiliser des chiffres ou d'autres caractères sur le clavier, appuyez sur la touche **?123**. Pour afficher plus de caractères, appuyez sur la touche **~<**. Appuyez de nouveau sur la touche **?123** pour revenir au clavier numérique. Pour revenir au clavier des lettres, appuyez sur la touche **ABC**. Pour utiliser une majuscule, appuyez sur la touche avec une flèche vers le haut. Pour utiliser plusieurs majuscules, maintenez votre doigt sur la touche avec la flèche. Pour revenir au clavier des minuscules, appuyez de nouveau sur la touche avec la flèche. Pour effacer le dernier caractère, appuyez sur la touche avec une flèche vers l'arrière et un **X**.

COMMENT CONFIGURER LA CONSOLE

Avant d'utiliser le tapis de course pour la première fois, vous devez configurer la console.

1. Connectez-vous à votre réseau sans fil.

Pour utiliser des entraînements iFIT et plusieurs autres fonctionnalités de la console, celle-ci doit être connectée à un réseau sans fil. Suivez les instructions à l'écran pour connecter la console à votre réseau sans fil.

2. Personnalisez des paramètres.

Remplissez les champs à l'écran afin que la console affiche l'unité de mesure souhaitée et votre fuseau horaire. Remarque : si vous avez besoin de modifier ces paramètres plus tard, référez-vous à la section COMMENT CHANGER LES PARAMÈTRES DE LA CONSOLE à la page 25.

3. Connectez-vous ou créez un compte iFIT.

Suivez les instructions à l'écran pour vous connecter à votre compte iFIT ou pour créer un compte iFIT.

4. Vérifiez la disponibilité de mises à jour du logiciel.

Appuyez sur la touche de menu (symbole trois lignes horizontales), puis sur *Settings* (paramètres), puis sur *Maintenance* (entretien) et enfin sur *Update* (mise à jour). La console vérifiera la disponibilité de mises à jour du logiciel. Référez-vous à l'étape 5 à la page 26 pour plus d'informations.

5. Calibrez le système d'inclinaison.

Appuyez sur la touche de menu (symbole trois lignes horizontales), puis sur *Settings* (paramètres), puis sur *Maintenance* (entretien), puis sur *Calibrate Incline* (calibrer l'inclinaison), et enfin sur *Begin* (commencer) pour calibrer le système d'inclinaison. Référez-vous à l'étape 6 à la page 26 pour plus d'informations.

Vous pouvez maintenant utiliser la console pour vos entraînements. Les pages suivantes décrivent les différents entraînements et les autres fonctionnalités de la console.

Pour utiliser le mode manuel, lisez cette page. **Pour utiliser un entraînement proposé**, référez-vous à la page 22. **Pour créer un entraînement sur une carte personnalisée**, référez-vous à la page 23. **Pour utiliser un entraînement iFIT**, référez-vous à la page 24.

Pour afficher ou changer les réglages de la console, référez-vous à la page 25. **Pour vous connecter à un réseau sans fil**, référez-vous à la page 27.

IMPORTANT : s'il y a des feuilles de plastique sur la console, retirez-les. Pour ne pas abîmer la plateforme de marche, portez des chaussures de sport propres lorsque vous utilisez le tapis de course. La première fois que vous utilisez le tapis de course, vérifiez l'alignement de la courroie mobile et centrez la courroie mobile si nécessaire (voir page 31).

COMMENT UTILISER LE MODE MANUEL

1. Insérez la clé dans la console.

Référez-vous à la section COMMENT ALLUMER L'APPAREIL à la page 19. **Remarque : il peut s'écouler un certain temps avant que la console ne soit prête à être utilisée.**

2. Sélectionnez l'écran d'accueil.

Quand vous allumez la console, l'écran d'accueil apparaît à l'écran une fois le processus de démarrage de la console terminé.

Si un entraînement est sélectionné, touchez l'écran et suivez les instructions pour arrêter l'entraînement et revenir à l'écran d'accueil. Si un menu des paramètres est sélectionné, appuyez sur la touche retour (symbole flèche) pour revenir à l'écran d'accueil.

3. Mettez la courroie mobile en marche et réglez la vitesse.

Touchez *Manual Start* (démarrage manuel) à l'écran ou appuyez sur la touche Start (démarrer) sur la console pour lancer la courroie mobile. La courroie mobile se mettra alors à tourner lentement. Pendant que vous vous entraînez, changez la vitesse de la courroie mobile comme vous le souhaitez en appuyant sur les touches d'augmentation et de diminution Speed (vitesse). Chaque fois que vous appuyez sur une des touches, la vitesse changera par petites étapes ; si vous maintenez la touche enfoncée, la vitesse changera plus rapidement.

Si vous appuyez sur l'une des touches numérotées de la vitesse, la vitesse de la courroie mobile changera graduellement pour atteindre la vitesse sélectionnée.

4. Changez l'inclinaison du tapis de course, comme vous le souhaitez.

Pour changer l'inclinaison du tapis de course, appuyez sur les touches d'augmentation ou de diminution Incline (inclinaison), ou sur l'une des touches numérotées de l'inclinaison. Chaque fois que vous appuyez sur une des touches, l'inclinaison se réglera graduellement jusqu'à atteindre l'inclinaison sélectionnée.

IMPORTANT : la première fois que vous utilisez le tapis de course, vous devez calibrer le système d'inclinaison (voir l'étape 6 à la page 26).

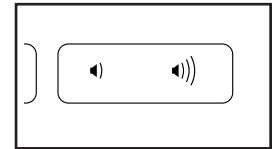
5. Suivez votre progression.

Pendant que vous marchez ou courez sur le tapis de course, une sélection d'informations sur l'entraînement sera affichée :

- Le niveau d'inclinaison du tapis de course
- Le temps écoulé
- La quantité approximative de calories brûlées
- La distance parcourue en marchant ou en courant
- La vitesse de la courroie mobile

Des informations supplémentaires sont également disponibles. Pour consulter ou accéder à d'autres données et graphiques, faites glisser votre doigt depuis le haut de l'écran. Vous pourrez également appuyer sur la touche + à l'écran pour afficher des données ou des graphiques. **Remarque : si vous portez un détecteur cardiaque compatible (voir page 28), votre rythme cardiaque s'affichera également.**

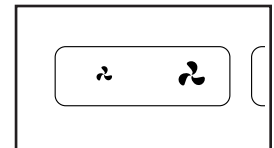
Si vous le souhaitez, réglez le volume en appuyant sur les touches d'augmentation et de diminution du volume sur la console.



Pour arrêter la courroie mobile, appuyez sur la touche Stop (arrêt) ou touchez l'écran et touchez le symbole de pause. Pour redémarrer la courroie mobile, appuyez sur la touche Start (démarrer) ou touchez le symbole de lecture à l'écran.

6. Allumez le ventilateur, si vous le souhaitez.

Le ventilateur possède plusieurs réglages de vitesse, dont un mode automatique. Lorsque le mode automatique est sélectionné, la vitesse du ventilateur augmente ou diminue automatiquement en fonction de l'augmentation ou de la diminution de la vitesse de la courroie mobile. Appuyez plusieurs fois sur les touches d'augmentation et de diminution du ventilateur pour choisir une vitesse du ventilateur ou pour l'éteindre.



7. Lorsque vous avez terminé vos exercices, retirez la clé de la console.

Montez sur les repose-pieds et appuyez sur la touche Stop (arrêt) de la console ou touchez l'écran et touchez le symbole de pause. Puis, touchez le symbole d'arrêt sur l'écran ou appuyez à nouveau sur la touche Stop (arrêt). Un bilan de l'entraînement apparaîtra alors à l'écran. Touchez *Finish* (terminer) pour revenir à l'écran d'accueil. Puis, retirez la clé de la console et rangez-la dans un endroit sûr.

Lorsque vous avez terminé d'utiliser le tapis de course, placez l'interrupteur en position Off (éteint) et débranchez le cordon d'alimentation. **IMPORTANT : si vous ne faites pas cela, les composants électriques du tapis de course risquent de s'user prématurément.**

COMMENT UTILISER UN ENTRAÎNEMENT PROPOSÉ

Remarque : pour utiliser un entraînement proposé, la console doit être connectée à un réseau sans fil (référez-vous à la section COMMENT SE CONNECTER À UN RÉSEAU SANS FIL à la page 27).

1. Insérez la clé dans la console.

Référez-vous à la section COMMENT ALLUMER L'APPAREIL à la page 19. **Remarque : il peut s'écouler un certain temps avant que la console ne soit prête à être utilisée.**

2. Sélectionnez l'écran d'accueil ou la bibliothèque d'entraînements.

Quand vous allumez l'appareil, l'écran d'accueil apparaîtra une fois le processus de démarrage de la console terminé.

Si un entraînement est sélectionné, touchez l'écran et suivez les instructions pour arrêter l'entraînement et revenir à l'écran d'accueil. Si un menu des paramètres est sélectionné, appuyez sur la touche retour (symbole flèche) pour revenir à l'écran d'accueil.

Appuyez sur les touches en bas de l'écran pour sélectionner l'écran d'accueil (touche Home) ou la bibliothèque d'entraînements (touche Browse).

3. Sélectionnez un entraînement.

Pour sélectionner un entraînement sur l'écran d'accueil ou dans la bibliothèque d'entraînements, appuyez tout simplement sur la touche de l'entraînement souhaité à l'écran. Faites glisser le doigt ou effleurez l'écran pour faire défiler les options, si nécessaire.

Les entraînements proposés sur votre console changeront périodiquement. Pour sauvegarder l'un des entraînements proposés afin de l'utiliser ultérieurement, vous pouvez l'ajouter comme favori en appuyant sur la touche des favoris (symbole cœur). Vous devez être connecté à votre compte iFIT pour sauvegarder un entraînement proposé (voir l'étape 3 à la page 24).

Pour dessiner votre propre carte pour un entraînement, référez-vous à la section COMMENT CRÉER UN ENTRAÎNEMENT SUR UNE CARTE PERSONNALISÉE à la page 23.

Quand vous sélectionnez un entraînement, l'écran affichera une vue d'ensemble de l'entraînement qui comprend des détails comme la durée et la distance de l'entraînement, ainsi que la quantité

approximative de calories que vous brûlerez durant cet entraînement.

4. Commencez l'entraînement.

Touchez *Start Workout* (démarrer l'entraînement) pour commencer l'entraînement.

Lors de certains entraînements, un entraîneur iFIT vous guidera à travers une séance d'entraînement vidéo. Touchez l'écran pour sélectionner des options distinctes de musique, de voix de l'entraîneur et de volume pour l'entraînement.

Durant certains entraînements, l'écran affichera une carte de votre parcours avec une balise indiquant votre progression. Appuyez sur les touches de l'écran pour sélectionner les options de carte souhaitées.

Si la vitesse ou l'inclinaison est trop élevée ou trop faible, vous pouvez appuyer sur les touches d'augmentation ou de diminution pour activer Smart Adjust (réglage intelligent) et adapter l'intensité de l'entraînement. **Pour revenir aux réglages programmés de l'entraînement**, touchez l'écran, puis désactivez Smart Adjust (réglage intelligent).

Remarque : l'objectif de calories indiqué dans la description de l'entraînement est une estimation de la quantité de calories que vous brûlerez durant l'entraînement. La quantité réelle de calories que vous brûlerez dépendra de divers facteurs, dont votre poids. De plus, si vous changez manuellement la vitesse ou l'inclinaison durant l'entraînement, cela changera aussi la quantité de calories que vous brûlerez.

Pour suivre votre progression à l'aide des modes d'affichage, référez-vous à l'étape 5 à la page 21.

Pour suspendre l'entraînement, touchez simplement l'écran et touchez le symbole de pause. Pour reprendre l'entraînement, touchez le symbole de lecture.

Pour terminer l'entraînement, touchez l'écran pour mettre l'entraînement en pause, puis suivez les instructions à l'écran pour arrêter l'entraînement et revenir à l'écran d'accueil.

À la fin de l'entraînement, un récapitulatif de l'entraînement apparaîtra à l'écran. Si vous le souhaitez, vous pourrez sélectionner des options comme ajouter l'entraînement à votre liste d'attente (référez-vous à la section COMMENT UTILISER UN ENTRAÎNEMENT IFIT à la page 24) ou ajouter l'entraînement à votre liste de favoris. Puis, touchez *Finish* (terminer) pour revenir à l'écran d'accueil.

5. Utilisez des écouteurs si vous le souhaitez.

Pour connecter vos écouteurs sans fil à la console, allumez d'abord vos écouteurs, placez-les en mode de couplage et placez-les près de la console. Puis, touchez l'écran dans n'importe quel espace libre, touchez l'option pour connecter vos écouteurs, et sélectionnez vos écouteurs dans la liste à l'écran.

Dès que vos écouteurs et la console seront couplés avec succès, le contenu audio de la console jouera sur vos écouteurs.

6. Allumez le ventilateur, si vous le souhaitez.

Référez-vous à l'étape 6 à la page 21.

7. Lorsque vous avez terminé vos exercices, retirez la clé de la console.

Référez-vous à l'étape 7 à la page 21.

COMMENT CRÉER UN ENTRAÎNEMENT SUR UNE CARTE PERSONNALISÉE

Remarque : pour créer un entraînement sur une carte personnalisée, la console doit être connectée à un réseau sans fil (référez-vous à la section COMMENT SE CONNECTER À UN RÉSEAU SANS FIL à la page 27). Vous devez également avoir un compte iFIT.

1. Insérez la clé dans la console.

Référez-vous à la section COMMENT ALLUMER L'APPAREIL à la page 19. **Remarque : il peut s'écouler un certain temps avant que la console ne soit prête à être utilisée.**

2. Sélectionnez un entraînement personnalisé sur une carte.

Pour sélectionner un entraînement personnalisé sur une carte, touchez *Create* (créer) à l'écran.

3. Dessinez votre carte.

Accédez à la zone de la carte où vous voulez dessiner votre entraînement en faisant glisser vos doigts sur l'écran. Touchez l'écran pour ajouter le point de départ de votre entraînement. Ensuite, touchez l'écran pour ajouter le point d'arrivée de votre entraînement. Remarque : si vous voulez commencer et terminer votre entraînement au même endroit, choisissez l'option *Close Loop* (boucle fermée) ou *Out & Back* (départ et arrivée). Vous pouvez également choisir que votre entraînement reste sur la route.

Si vous faites une erreur, vous pouvez toucher *Undo* (annuler).

L'écran affiche les données d'altitude et de distance pour votre entraînement. Si vous le souhaitez, vous pouvez modifier la vitesse par défaut.

4. Enregistrez votre entraînement.

Touchez *Save New Workout* (enregistrer le nouvel entraînement) à l'écran. Si vous le souhaitez, vous pourrez modifier le titre de l'entraînement ou ajouter une description.

5. Commencez l'entraînement.

Touchez *Start Workout* (démarrer l'entraînement) à l'écran pour commencer l'entraînement. Quelques instants après avoir appuyé sur la touche, la courroie mobile se mettra à tourner. Référez-vous à l'étape 4 à la page 22 pour plus d'informations.

6. Allumez le ventilateur, si vous le souhaitez.

Référez-vous à l'étape 6 à la page 21.

7. Lorsque vous avez terminé vos exercices, retirez la clé de la console.

Référez-vous à l'étape 7 à la page 21.

COMMENT UTILISER UN ENTRAÎNEMENT iFIT

Pour utiliser un entraînement iFIT, vous devez être connecté à votre compte iFIT (voir l'étape 3 ci-dessous) et la console doit être connectée à un réseau sans fil (référez-vous à la section COMMENT SE CONNECTER À UN RÉSEAU SANS FIL à la page 27).

1. Insérez la clé dans la console.

Référez-vous à la section COMMENT ALLUMER L'APPAREIL à la page 19. **Remarque : il peut s'écouler un certain temps avant que la console ne soit prête à être utilisée.**

2. Sélectionnez l'écran d'accueil.

Quand vous allumez la console, l'écran d'accueil apparaît à l'écran une fois le processus de démarrage de la console terminé.

Si un entraînement est sélectionné, touchez l'écran et suivez les instructions pour arrêter l'entraînement et revenir à l'écran d'accueil. Si un menu des paramètres est sélectionné, appuyez sur la touche retour (symbole flèche) pour revenir à l'écran d'accueil.

3. Connectez-vous à votre compte iFIT.

Si vous ne l'avez pas encore fait, appuyez sur la touche de menu (symbole trois lignes horizontales) à l'écran, puis sur *Log in* (connexion) pour vous connecter à votre compte iFIT. Suivez les instructions à l'écran pour entrer votre nom d'utilisateur et votre mot de passe.

Pour changer d'utilisateur dans votre compte iFIT, appuyez sur la touche de menu, puis sur *Settings* (paramètres), puis *Manage Accounts* (gérer les comptes). Si plusieurs utilisateurs sont associés au compte, une liste de ces utilisateurs s'affichera. Touchez le nom de l'utilisateur de votre choix.

4. Sélectionnez un entraînement iFIT sur l'écran d'accueil ou dans la bibliothèque d'entraînements.

Appuyez sur les touches en bas de l'écran pour sélectionner l'écran d'accueil (touche Home) ou la bibliothèque d'entraînements (touche Browse).

Pour sélectionner un entraînement iFIT sur l'écran d'accueil ou dans la bibliothèque d'entraînements, appuyez tout simplement sur la touche de l'entraînement souhaité à l'écran. Faites glisser le doigt ou effleurez l'écran pour faire défiler vers le haut ou vers le bas, si nécessaire.

Les entraînements iFIT proposés qui sont affichés sur l'écran d'accueil changeront périodiquement.

La bibliothèque d'entraînements contient tous les entraînements iFIT disponibles pour le tapis de course, organisés en catégories. Pour effectuer une recherche dans la bibliothèque d'entraînements, appuyez sur la touche de recherche (symbole de la loupe) et sélectionnez les options de filtrage souhaitées.

Quand vous sélectionnez un entraînement iFIT, l'écran affiche une vue d'ensemble de l'entraînement qui comprend des détails comme la durée de l'entraînement, ainsi que la quantité approximative de calories que vous brûlerez durant l'entraînement.

Vous pouvez également sélectionner des options comme ajouter l'entraînement à votre liste d'attente (voir l'étape 5), ou marquer l'entraînement comme favori (voir l'étape 6).

5. Programmez un entraînement iFIT sur le calendrier si vous le souhaitez.

Si vous le souhaitez, vous pouvez programmer un entraînement iFIT pour une date ultérieure. Il suffit d'afficher la vue d'ensemble ou le résumé de l'entraînement iFIT souhaité, de toucher *Schedule* (liste d'attente), puis de sélectionner la date souhaitée dans le calendrier.

Lorsque la date sélectionnée arrivera, l'entraînement iFIT que vous avez programmé s'affichera dans l'écran d'accueil.

6. Créez une liste d'entraînements iFIT favoris si vous le souhaitez.

Pour marquer un entraînement iFIT comme favori, il suffit d'afficher la vue d'ensemble ou le résumé de l'entraînement iFIT souhaité et de toucher la touche des favoris (symbole cœur).

Pour afficher une liste des entraînements iFIT que vous avez marqués comme favoris, sélectionnez la bibliothèque d'entraînements (touche Browse), puis touchez *My List* (ma liste).

7. Commencez l'entraînement.

Touchez *Start Workout* (démarrer l'entraînement) à l'écran pour commencer l'entraînement. Quelques instants après avoir appuyé sur la touche, la courroie mobile se mettra à tourner. Référez-vous à l'étape 4 à la page 22 pour plus d'informations.

8. Utilisez des écouteurs si vous le souhaitez.

Pour connecter vos écouteurs à la console, allumez d'abord vos écouteurs, placez-les en mode de couplage et placez-les près de la console. Puis, touchez l'écran dans n'importe quel espace libre, touchez l'option pour connecter vos écouteurs, et sélectionnez vos écouteurs dans la liste à l'écran.

Dès que vos écouteurs et la console seront couplés avec succès, le contenu audio de la console jouera sur vos écouteurs.

9. Allumez le ventilateur, si vous le souhaitez.

Référez-vous à l'étape 6 à la page 21.

10. Lorsque vous avez terminé vos exercices, retirez la clé de la console.

Référez-vous à l'étape 7 à la page 21.

Pour plus d'informations sur iFIT, allez sur le site [iFIT.com](https://www.ifit.com).

COMMENT CHANGER LES PARAMÈTRES DE LA CONSOLE

IMPORTANT : certains des paramètres ainsi que certaines des fonctions qui sont décrits peuvent ne pas être activés. De temps en temps, une mise à jour du logiciel peut entraîner un fonctionnement légèrement différent de votre console.

1. Sélectionnez le menu des paramètres.

Tout d'abord, allumez l'appareil et insérez la clé dans la console (voir la section COMMENT ALLUMER L'APPAREIL à la page 19). **Remarque : il peut s'écouler un certain temps avant que la console ne soit prête à être utilisée.**

Ensuite, sélectionnez l'écran d'accueil. Quand vous allumez la console, l'écran d'accueil apparaît à l'écran une fois le processus de démarrage de la console terminé. Si un entraînement est sélectionné, tapez sur l'écran, touchez le symbole de pause, touchez le symbole d'arrêt, et ensuite touchez *Finish* (terminer) pour revenir à l'écran d'accueil.

Ensuite, appuyez sur la touche de menu (symbole trois lignes horizontales), puis sur *Settings* (paramètres). Le menu des paramètres apparaîtra à l'écran.

2. Parcourez les menus des paramètres et changez les paramètres comme vous le souhaitez.

Faites glisser le doigt ou effleurez l'écran pour faire défiler vers le haut ou vers le bas, si nécessaire. Pour afficher un menu des paramètres, touchez simplement le nom du menu. Pour quitter un menu, appuyez sur la touche retour (symbole flèche). Vous pourrez éventuellement afficher et modifier les paramètres dans les menus des paramètres suivants :

Account (compte)

- My Profile (mon profil)
- In Workout (dans l'entraînement)
- Manage Accounts (gérer les comptes)

Equipment (équipement)

- Equipment Info (information sur l'équipement)
- Equipment Settings (paramètres de l'équipement)
- Maintenance (entretien)
- Wi-Fi

About (à propos)

- Legal (informations légales)

3. Personnalisez le fuseau horaire et d'autres paramètres.

Pour personnaliser le fuseau horaire ou d'autres paramètres, appuyez sur *Equipment Settings* (paramètres de l'équipement), puis sur les paramètres de votre choix.

4. Affichez les informations sur la machine.

Touchez *Equipment Info* (information sur l'équipement) pour afficher des informations sur le logiciel ou la machine, ou pour modifier l'unité de mesure.

La console peut afficher la vitesse et la distance en unités de mesure standard ou métriques.

5. Mise à jour du logiciel de la console.

Pour les meilleurs résultats, vérifiez régulièrement la disponibilité de mises à jour du logiciel. Appuyez sur *Maintenance* (entretien), puis sur *Update* (mise à jour) pour vérifier la disponibilité de mises à jour du logiciel à l'aide de votre réseau sans fil. La mise à jour commencera automatiquement. **IMPORTANT : pour éviter d'endommager la console, n'éteignez pas et ne débranchez pas le tapis de course durant la mise à jour du logiciel.**

L'écran affichera la progression de la mise à jour. Une fois la mise à jour terminée, le tapis de course s'éteindra puis se rallumera. Si ce n'est pas le cas, utilisez l'interrupteur (voir la section COMMENT ALLUMER L'APPAREIL à la page 19) pour éteindre le tapis de course, attendez quelques secondes, puis rallumez-le. Remarque : la console peut prendre quelques minutes avant d'être prête à être utilisée.

Remarque : de temps en temps, une mise à jour du logiciel peut entraîner un fonctionnement légèrement différent de la console. Ces mises à jour sont toujours conçues pour améliorer votre expérience d'entraînement.

6. Calibrez le système d'inclinaison du tapis de course.

Touchez *Calibrate Incline* (calibrer l'inclinaison), puis *Begin* (commencer) pour calibrer le système d'inclinaison. Le tapis de course s'élèvera automatiquement au niveau d'inclinaison maximum, puis reviendra à la position de départ. Ceci permettra de calibrer le système d'inclinaison. Lorsque le système d'inclinaison est calibré, touchez *Finish* (terminer). **Remarque : il peut parfois arriver que le calibrage du système d'inclinaison se fasse automatiquement lorsque vous mettez le tapis de course en marche. Attendez que le processus de calibrage soit terminé avant d'essayer d'utiliser le tapis de course.**

IMPORTANT : gardez les animaux domestiques, les pieds et les objets à l'écart du tapis de course durant le calibrage du système d'inclinaison. Dans une situation d'urgence, retirez la clé de la console pour interrompre le calibrage de l'inclinaison.

7. Quittez le menu des paramètres.

Si un menu de paramètres est sélectionné, appuyez sur la touche retour (symbole flèche) pour quitter.

COMMENT SE CONNECTER À UN RÉSEAU SANS FIL

La console est compatible avec le Wi-Fi®, ce qui vous permet de mettre en place une connexion réseau sans fil.

1. Sélectionnez l'écran d'accueil.

Référez-vous à l'étape 2 à la page 20.

2. Sélectionnez le menu du réseau sans fil.

Appuyez sur la touche de menu (symbole trois lignes horizontales), puis sur le symbole Wi-Fi pour accéder au menu du réseau sans fil.

3. Activez le Wi-Fi.

Assurez-vous que le Wi-Fi est activé. Si ce n'est pas le cas, appuyez sur le commutateur Wi-Fi pour activer une connexion sans fil.

4. Configurez et gérez une connexion réseau sans fil.

Quand le Wi-Fi est activé, l'écran affiche une liste des réseaux disponibles. Remarque : la liste des réseaux sans fil peut prendre quelques secondes pour apparaître.

Remarque : vous devez avoir accès à un réseau sans fil comprenant un routeur 802.11b/g/n compatible avec la diffusion SSID (les réseaux masqués ne sont pas pris en charge).

Quand une liste de réseaux apparaît, touchez le réseau de votre choix. Remarque : vous devrez connaître le nom du réseau (SSID). Si votre réseau exige un mot de passe, vous devrez également connaître ce dernier.

Une boîte de dialogue vous demandera si vous voulez vous connecter au réseau sans fil. Appuyez sur *Join* (joindre) pour vous connecter au réseau ou sur *Cancel* (annuler) pour revenir à la liste des réseaux. Si le réseau demande un mot de passe, appuyez sur la boîte de texte du mot de passe. Un clavier apparaîtra à l'écran. Pour voir le mot de passe pendant que vous le saisissez, touchez la case à cocher *Show Password* (afficher le mot de passe).

Pour utiliser le clavier, référez-vous à la section COMMENT UTILISER L'ÉCRAN TACTILE à la page 19.

Quand la console est connectée à votre réseau sans fil, le nom du réseau sans fil sera coché.

Pour vous déconnecter d'un réseau sans fil, touchez longuement le nom du réseau sans fil, puis touchez *Forget* (oublier).

Si vous avez des problèmes pour établir une connexion avec un réseau crypté, assurez-vous que votre mot de passe est correct. Remarque : les mots de passe tiennent compte des majuscules.

Remarque : la console prend en charge le cryptage sécurisé et non sécurisé (WEP, WPA™ et WPA2™). Une connexion haut débit est recommandée ; les performances dépendent de la vitesse de la connexion.

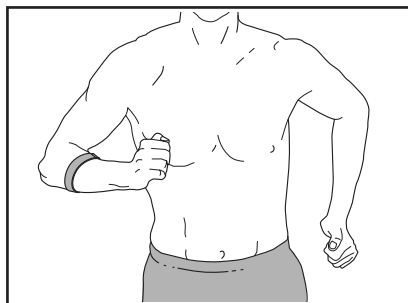
Remarque : si vous avez des questions après avoir suivi ces instructions, allez sur le site support.IFIT.com pour obtenir de l'aide.

5. Quittez le menu du réseau sans fil.

Pour quitter le menu du réseau sans fil, appuyez sur la touche retour (symbole flèche) à l'écran.

LE DÉTECTEUR CARDIAQUE EN OPTION

Que votre objectif soit de brûler de la graisse ou de renforcer votre système cardiovasculaire, la clé pour obtenir les meilleurs résultats est de maintenir un



rythme cardiaque approprié durant vos entraînements. Le détecteur cardiaque en option vous permet de contrôler en permanence votre rythme cardiaque pendant vos exercices, et vous aide ainsi à atteindre vos objectifs personnels de remise en forme. **Pour acheter un détecteur cardiaque, référez-vous à la page de couverture de ce manuel.**

Remarque : la console est compatible avec tous les détecteurs cardiaques Bluetooth® Smart.

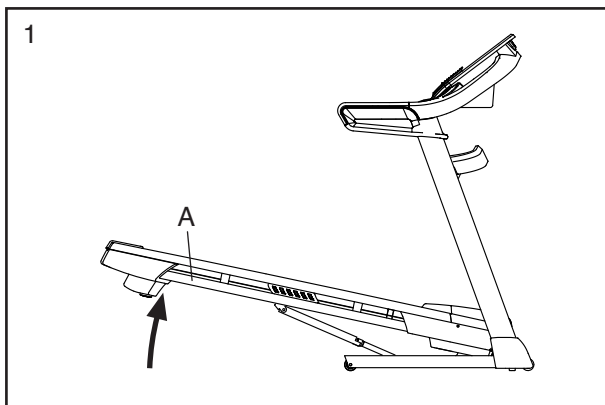
Pour connecter un détecteur cardiaque compatible à la console, il faut d'abord le mettre comme indiqué dans les instructions fournies. Ensuite, quand vous commencerez un entraînement ou que vous mettrez la courroie mobile en marche en mode manuel, la console recherchera le détecteur cardiaque pendant 30 secondes et se connectera automatiquement.

COMMENT PLIER ET DÉPLACER LE TAPIS DE COURSE

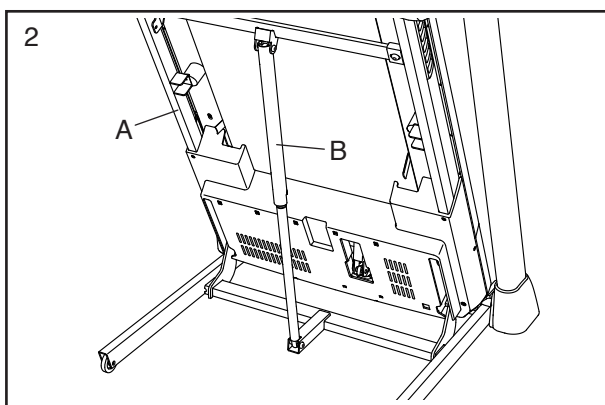
COMMENT PLIER LE TAPIS DE COURSE

Pour éviter d'endommager le tapis de course, réglez l'inclinaison sur le niveau zéro avant de le plier. Ensuite, retirez la clé et débranchez le cordon d'alimentation. **ATTENTION** : vous devez être capable de soulever sans risque un poids de 20 kg pour soulever, abaisser ou déplacer le tapis de course.

1. Tenez fermement le cadre métallique (A) à l'endroit indiqué par la flèche ci-dessous. **ATTENTION** : ne tenez pas le cadre par les repose-pieds en plastique. Pliez les jambes et gardez le dos droit.



2. Soulevez le cadre (A) jusqu'à ce que le loquet de rangement (B) se verrouille en position de rangement. **ATTENTION** : assurez-vous que le loquet de rangement est verrouillé.

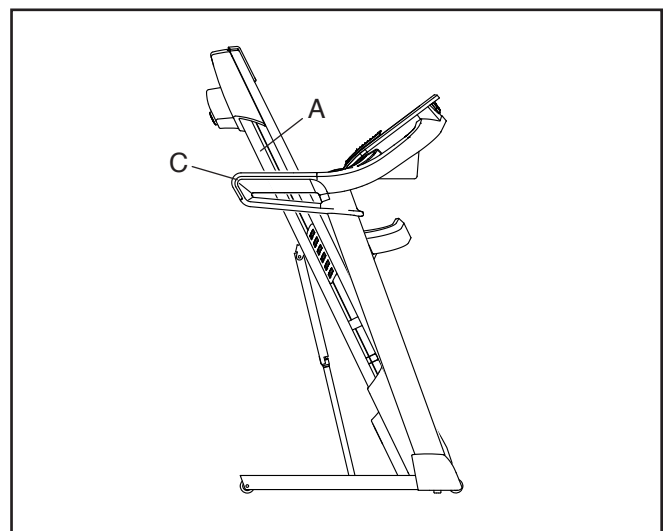


Pour protéger le sol ou la moquette, placez un tapis sous le tapis de course. Gardez le tapis de course à l'abri des rayons directs du soleil. Ne laissez pas le tapis de course en position de rangement dans une pièce où la température peut dépasser 30°C.

COMMENT DÉPLACER LE TAPIS DE COURSE

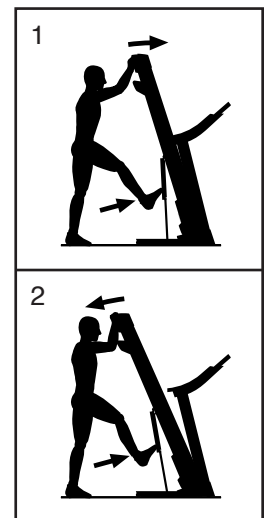
Avant de déplacer le tapis de course, pliez-le comme décrit à gauche. **ATTENTION** : assurez-vous que le loquet de rangement est verrouillé en position de rangement. Déplacer le tapis de course peut nécessiter deux personnes. Prenez toutes les mesures nécessaires pour protéger votre sol.

Tenez les rampes (C) des deux mains et poussez doucement le tapis de course jusqu'à l'endroit souhaité. **ATTENTION** : ne tirez pas sur le cadre (A) et ne déplacez pas le tapis de course sur une surface inégale.



COMMENT ABAISSER LE TAPIS DE COURSE POUR L'UTILISER

1. Poussez la partie supérieure du cadre vers l'avant, et appuyez doucement sur le haut du loquet de rangement avec le pied en même temps.
2. Pendant que vous appuyez sur le loquet de rangement avec votre pied, tirez la partie supérieure du cadre vers vous.
3. Reculez et laissez le cadre descendre jusqu'au sol.



ENTRETIEN ET RÉOLUTION DES PROBLÈMES

ENTRETIEN

Un entretien régulier est important pour obtenir des performances optimales et limiter l'usure. Vérifiez et serrez correctement toutes les pièces du tapis de course chaque fois qu'il est utilisé. Remplacez immédiatement toute pièce usée. N'utilisez que des pièces fournies par le fabricant.

Nettoyez régulièrement le tapis de course et assurez-vous que la courroie mobile est toujours propre et sèche. Tout d'abord, **placez l'interrupteur en position Off (éteint) et débranchez le cordon d'alimentation**. Essayez les pièces externes du tapis de course avec un chiffon humide et un peu de savon doux. **IMPORTANT : ne vaporisez pas de liquide directement sur le tapis de course. Pour éviter d'endommager la console, gardez les liquides éloignés de la console.** Ensuite, séchez complètement le tapis de course avec une serviette douce.

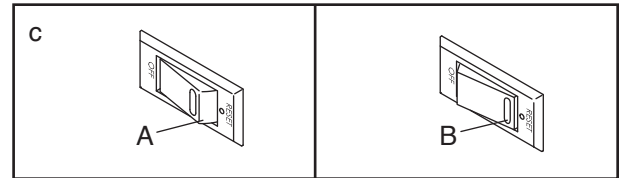
RÉSOLUTION DES PROBLÈMES

La plupart des problèmes du tapis de course peuvent être résolus en suivant les étapes simples ci-dessous. Identifiez le problème qui s'applique à votre cas et suivez les étapes indiquées. Si vous avez besoin d'aide supplémentaire, référez-vous à la page de couverture de ce manuel.

PROBLÈME : l'appareil ne s'allume pas

- Si une rallonge est nécessaire, utilisez uniquement une rallonge à trois conducteurs de 2 mm² d'une longueur maximale de 1,5 m.
- Après avoir branché le cordon d'alimentation, assurez-vous que la clé est complètement enfoncée dans la console.

- Vérifiez l'interrupteur situé sur le cadre du tapis de course près du cordon d'alimentation. Si l'interrupteur dépasse comme illustré sur le schéma (A), l'interrupteur a disjoncté. Pour réinitialiser l'interrupteur, attendez cinq minutes, puis appuyez de nouveau sur l'interrupteur (B).



PROBLÈME : l'appareil s'éteint durant l'utilisation

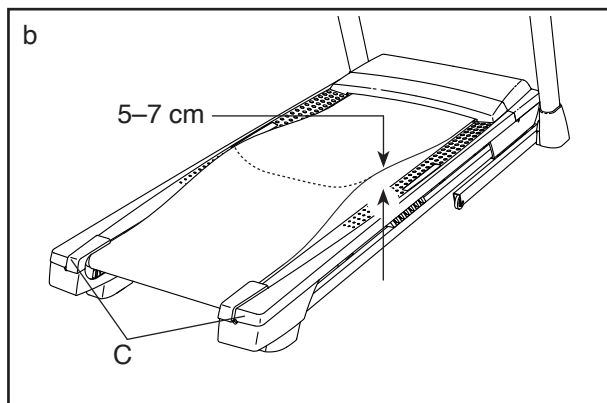
- Vérifiez l'interrupteur (voir le schéma ci-dessus). Si l'interrupteur a disjoncté, attendez cinq minutes, puis appuyez de nouveau sur l'interrupteur.
- Assurez-vous que le cordon d'alimentation est bien branché. Si le cordon d'alimentation est branché, débranchez-le, attendez cinq minutes, puis rebranchez-le.
- Retirez la clé de la console, puis insérez-la de nouveau.
- Si le tapis de course ne fonctionne toujours pas, référez-vous à la page de couverture de ce manuel.

PROBLÈME : l'inclinaison du tapis de course ne change pas correctement

- Référez-vous à l'étape 6 à la page 26 pour calibrer le système d'inclinaison.

PROBLÈME : la courroie mobile ralentit quand on marche dessus

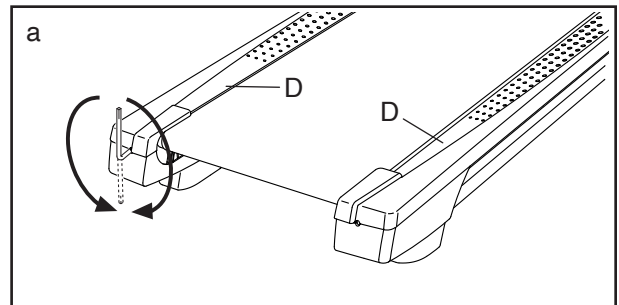
- a. Si une rallonge doit être utilisée, utilisez uniquement une rallonge à 3 conducteurs de 2 mm² d'une longueur maximale de 1,5 m.
- b. Si la courroie mobile est trop tendue, les performances du tapis de course peuvent diminuer et la courroie mobile risque de s'abîmer. Retirez la clé et **DÉBRANCHEZ LE CORDON D'ALIMENTATION**. À l'aide de la clé hexagonale, tournez d'un quart de tour les deux vis du rouleau-tendeur (C) dans le sens contraire des aiguilles d'une montre. Quand la courroie mobile est correctement tendue, vous devriez pouvoir soulever chaque rebord de la courroie mobile de 5 à 7 cm au-dessus de la plateforme de marche. **Assurez-vous que la courroie mobile reste centrée**. Ensuite, branchez le cordon d'alimentation, insérez la clé et marchez sur le tapis de course pendant quelques minutes. Répétez l'opération jusqu'à ce que la courroie mobile soit correctement tendue.



- c. Votre tapis de course est équipé d'une courroie mobile enduite d'un lubrifiant de haute performance. **IMPORTANT : ne vaporisez jamais de silicone ou d'autres substances sur la courroie mobile ou sur la plateforme de marche, à moins qu'un représentant agréé à l'entretien ne vous demande de le faire. De telles substances peuvent endommager la courroie mobile et en accélérer l'usure.** Si vous pensez que la courroie mobile requiert plus de lubrifiant, référez-vous à la page de couverture de ce manuel.
- d. Si la courroie mobile ralentit toujours quand on marche dessus, référez-vous à la page de couverture de ce manuel.

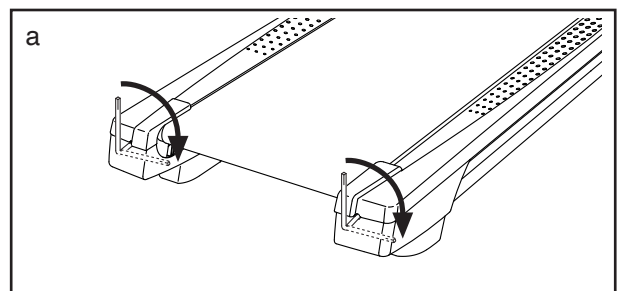
PROBLÈME : la courroie mobile n'est pas centrée entre les repose-pieds

- a. **IMPORTANT : si la courroie mobile frotte contre les repose-pieds (D), elle risque de s'abîmer.** Tout d'abord, retirez la clé et **DÉBRANCHEZ LE CORDON D'ALIMENTATION**. Si la courroie mobile s'est décalée vers la gauche, utilisez la clé hexagonale pour tourner la vis du rouleau-tendeur gauche d'un demi tour dans le sens des aiguilles d'une montre ; si la courroie mobile s'est décalée vers la droite, tournez la vis du rouleau-tendeur gauche d'un demi tour dans le sens contraire des aiguilles d'une montre. **Faites attention de ne pas trop tendre la courroie mobile.** Ensuite, branchez le cordon d'alimentation, insérez la clé et marchez sur le tapis de course pendant quelques minutes. Répétez l'opération jusqu'à ce que la courroie mobile soit centrée.



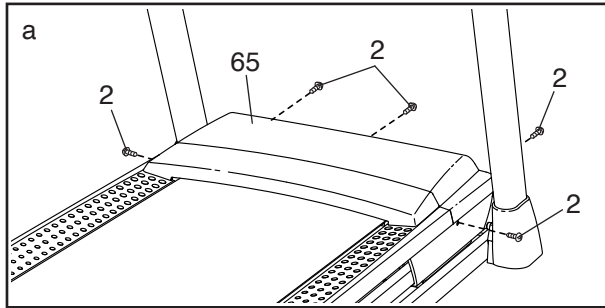
PROBLÈME : la courroie mobile glisse quand on marche dessus

- a. Tout d'abord, retirez la clé et **DÉBRANCHEZ LE CORDON D'ALIMENTATION**. À l'aide de la clé hexagonale, tournez d'un quart de tour les deux vis du rouleau-tendeur dans le sens des aiguilles d'une montre. Lorsque la courroie mobile est correctement tendue, vous devriez pouvoir soulever chaque rebord de la courroie mobile de 5 à 7 cm au-dessus de la plateforme de marche. **Assurez-vous que la courroie mobile reste centrée.** Ensuite, branchez le cordon d'alimentation, insérez la clé et marchez sur le tapis de course pendant quelques minutes. Répétez l'opération jusqu'à ce que la courroie mobile soit correctement tendue.

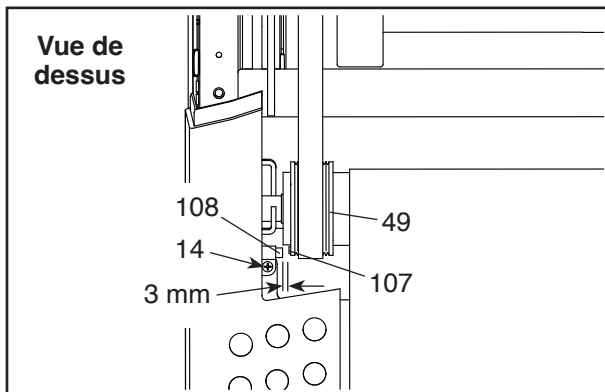


PROBLÈME : les affichages de la console ne fonctionnent pas correctement

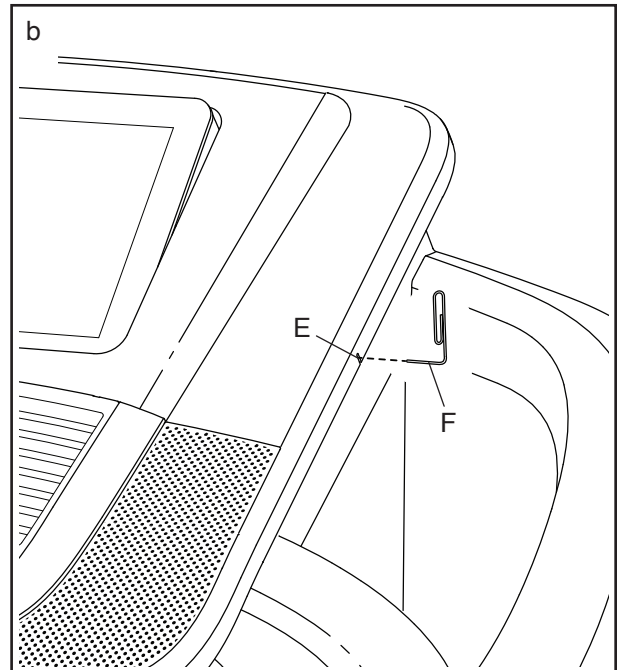
- a. Retirez la clé de la console et **DÉBRANCHEZ LE CORDON D'ALIMENTATION**. Ensuite, retirez les cinq Vis #8 x 3/4" (2) et enlevez doucement le Capot du Moteur (65) en le faisant pivoter.



Ensuite, localisez le Capteur Magnétique (108) et l'Aimant (107) sur le côté gauche de la Poulie (49). Tournez la Poulie jusqu'à ce que l'Aimant et le Capteur Magnétique soient alignés. **Assurez-vous que l'espace entre l'Aimant et le Capteur Magnétique est d'environ 3 mm**. Si nécessaire, desserrez la Vis Autoperçante M4,2 x 13mm (14), déplacez légèrement le Capteur Magnétique, puis resserrez la Vis Autoperçante. Réinstallez le Capot du Moteur (voir ci-dessus) et marchez sur le tapis de course pendant quelques minutes pour vérifier l'exactitude de l'affichage de la vitesse.



- b. Si la console ne s'allume pas correctement, ou si elle se bloque et ne répond plus, réinitialisez-la pour rétablir les paramètres d'usine par défaut. **IMPORTANT : ceci effacera tous les paramètres personnalisés que vous avez enregistrés sur la console. Il faut être deux personnes pour réinitialiser la console.** Tout d'abord, placez l'interrupteur en position Off (éteint). Ensuite, trouvez la petite ouverture indiquée (E) sur le côté de la console. À l'aide d'un trombone déplié (F), appuyez sur le petit bouton à l'intérieur de l'ouverture et maintenez-le enfoncé, et demandez à une deuxième personne de mettre l'interrupteur en position allumé/réinitialisation. Continuez à maintenir enfoncé le bouton à l'intérieur de l'ouverture jusqu'à ce que la console s'allume. Une fois l'opération de réinitialisation terminée, la console s'éteindra puis se rallumera. Si ce n'est pas le cas, utilisez l'interrupteur pour éteindre et rallumer le tapis de course. Quand la console s'est allumée, vérifiez la disponibilité de mises à jour du logiciel (voir l'étape 5 à la page 26). Remarque : la console peut prendre quelques minutes avant d'être prête à être utilisée.



CONSEILS POUR LES EXERCICES

AVERTISSEMENT : consultez votre médecin avant de commencer tout programme d'exercices physiques. Ceci est particulièrement important pour les personnes de plus de 35 ans ou celles ayant déjà des problèmes de santé.

Les conseils suivants vous aideront à planifier votre programme d'exercices physiques. Pour plus de détails sur les exercices, procurez-vous un livre réputé sur le sujet ou consultez votre médecin. Gardez en tête qu'une alimentation équilibrée et un repos adéquat sont essentiels pour de bons résultats.

INTENSITÉ DES EXERCICES

Que votre but soit de brûler de la graisse ou de fortifier votre système cardiovasculaire, la clé pour obtenir des résultats est de s'entraîner à la bonne intensité. Vous pouvez utiliser votre rythme cardiaque comme repère pour trouver le niveau d'intensité adapté à vos objectifs. Le tableau ci-dessous indique les rythmes cardiaques recommandés pour brûler de la graisse et pour des exercices aérobiques.

| | | | | | | | |
|-------|-----|-----|-----|-----|-----|-----|---|
| 165 | 155 | 145 | 140 | 130 | 125 | 115 | ♥ |
| 145 | 138 | 130 | 125 | 118 | 110 | 103 | ♥ |
| 125 | 120 | 115 | 110 | 105 | 95 | 90 | ♥ |
| <hr/> | | | | | | | |
| 20 | 30 | 40 | 50 | 60 | 70 | 80 | |

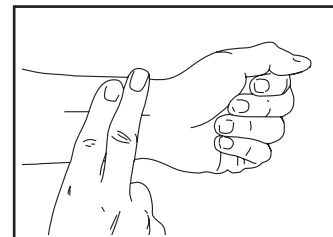
Pour déterminer le niveau d'intensité adapté, trouvez votre âge en bas du tableau (les âges sont arrondis à la dizaine). Les trois nombres listés au-dessus de votre âge définissent votre « zone d'entraînement ». Le nombre le plus bas est le rythme cardiaque pour brûler de la graisse ; le nombre du milieu est le rythme cardiaque pour brûler un maximum de graisse ; et le nombre le plus haut est le rythme cardiaque pour des exercices aérobiques.

Brûler de la graisse – Pour brûler efficacement de la graisse, vous devez vous entraîner à une intensité faible pendant une longue période de temps. Durant les premières minutes d'exercice, votre corps utilise des calories de glucide comme carburant. Votre corps ne commence à puiser dans ses réserves de graisse qu'après plusieurs minutes d'effort. Si votre but est de brûler de la graisse, réglez l'intensité de votre exercice jusqu'à ce que votre rythme cardiaque soit proche du nombre le plus bas de votre zone d'entraînement. Pour brûler un maximum de graisse, entraînez-vous avec votre rythme cardiaque proche du nombre du milieu de votre zone d'entraînement.

Exercices aérobiques – Si votre but est de renforcer votre système cardiovasculaire, vous devez faire des exercices aérobiques, c'est à dire des exercices qui nécessitent de grandes quantités d'oxygène pendant des périodes de temps prolongées. Pour des exercices aérobiques, réglez l'intensité de votre effort jusqu'à ce que votre rythme cardiaque soit proche du nombre le plus haut dans votre zone d'entraînement.

COMMENT MESURER VOTRE RYTHME CARDIAQUE

Pour mesurer votre rythme cardiaque, entraînez-vous pendant au moins quatre minutes. Puis, arrêtez-vous et placez deux doigts sur votre poignet, comme indiqué sur le schéma. Comptez les battements de votre cœur pendant six secondes, puis multipliez ce nombre par 10 pour trouver votre rythme cardiaque. Par exemple, si vous comptez 14 battements de cœur pendant six secondes, votre rythme cardiaque est de 140 battements par minute.



CONSEILS POUR LES ENTRAÎNEMENTS

Échauffement – Commencez avec 5 à 10 minutes d'étirements et d'exercices de faible intensité. L'échauffement fait monter la température de votre corps, augmente les battements de votre cœur, et accélère votre circulation pour vous préparer à l'effort.

Exercices dans la zone d'entraînement – Entraînez-vous pendant 20 à 30 minutes avec votre rythme cardiaque dans votre zone d'entraînement. (Durant les premières semaines de votre programme d'exercices physiques, ne maintenez pas votre rythme cardiaque dans votre zone d'entraînement pendant plus de 20 minutes). Respirez profondément et de manière régulière quand vous vous entraînez ; ne retenez jamais votre souffle.

Retour à la normale – Terminez avec 5 à 10 minutes d'étirements. Les étirements rendent vos muscles plus flexibles et aident à prévenir les problèmes qui surviennent après l'entraînement.

FRÉQUENCE DES EXERCICES

Pour maintenir ou améliorer votre forme physique, effectuez trois entraînements par semaine, avec au moins un jour de repos entre chaque entraînement. Après quelques mois d'exercice régulier, vous pourrez effectuer jusqu'à cinq entraînements par semaine, si vous le souhaitez. Gardez à l'esprit que la clé du succès est de faire de vos entraînements un élément agréable et régulier de votre vie de tous les jours.

LISTE DES PIÈCES

N° du modèle NTL99520-INT.4 R0622A

| N° | Qté | Description | N° | Qté | Description |
|----|-----|--|----|-----|---|
| 1 | 8 | Vis #8 x 5/8" | 47 | 1 | Pied Arrière Droit |
| 2 | 71 | Vis #8 x 3/4" | 48 | 1 | Plateau |
| 3 | 1 | Boulon de 5/16" x 2 1/4" | 49 | 1 | Rouleau de Traction/Poulie |
| 4 | 10 | Vis de 5/16" x 3/4" | 50 | 2 | Vis de 1/4" x 1 1/4" |
| 5 | 2 | Rondelle Étoilée #10 | 51 | 2 | Bague en Plastique de 9/32" |
| 6 | 1 | Boulon de 5/16" x 1 3/4" | 52 | 4 | Bague en Plastique de 3/8" |
| 7 | 4 | Vis de 3/8" x 2 3/8" | 53 | 1 | Loquet de Rangement |
| 8 | 1 | Clé/Pince | 54 | 1 | Moteur de Traction |
| 9 | 2 | Vis #10 x 3/4" | 55 | 1 | Courroie du Moteur |
| 10 | 8 | Vis #8 x 1/2" | 56 | 1 | Cadre |
| 11 | 10 | Rondelle Étoilée de 5/16" | 57 | 1 | Pied Arrière Gauche |
| 12 | 4 | Boulon de 1/4" x 1" | 58 | 1 | Fil de Terre de la Console |
| 13 | 8 | Rondelle Étoilée de 3/8" | 59 | 4 | Coussin en Caoutchouc |
| 14 | 1 | Vis Auto-perçante M4,2 x 13mm | 60 | 1 | Repose-pieds Droit |
| 15 | 3 | Vis de 1/4" x 2 1/2" | 61 | 1 | Rouleau-tendeur |
| 16 | 1 | Boulon de 3/8" x 1 1/2" | 62 | 2 | Vis de 3/8" x 1 3/4" |
| 17 | 2 | Boulon de la Roulette de 3/8" x 1 1/2" | 63 | 2 | Vis de 3/8" x 1 1/4" |
| 18 | 1 | Cadre de la Console | 64 | 1 | Base de la Console |
| 19 | 4 | Vis #8 x 7/16" | 65 | 1 | Capot du Moteur |
| 20 | 2 | Vis du Moteur de 5/16" | 66 | 1 | Plaque du Capot |
| 21 | 2 | Goupille de 3/8" | 67 | 2 | Bague d'Espacement du Cadre d'Inclinaison |
| 22 | 2 | Boulon de 3/8" x 1 1/8" | 68 | 5 | Pince |
| 23 | 1 | Isolateur du Moteur | 69 | 1 | Moteur d'Inclinaison |
| 24 | 5 | Rondelle Étoilée #8 | 70 | 1 | Cadre d'Inclinaison |
| 25 | 4 | Roulette | 71 | 2 | Bague d'Espacement du Cadre |
| 26 | 2 | Attache de Câble | 72 | 1 | Contrôleur |
| 27 | 1 | Plateau Droit | 73 | 1 | Plaque du Contrôleur |
| 28 | 4 | Vis de 5/16" x 2 1/2" | 74 | 1 | Prise |
| 29 | 1 | Boulon à Tête Hexagonale de 3/8" x 1 3/4" | 75 | 1 | Interrupteur |
| 30 | 4 | Rondelle Plate de 5/16" | 76 | 1 | Cordon d'Alimentation |
| 31 | 6 | Petite Rondelle | 77 | 1 | Passe-fil |
| 32 | 2 | Bague d'Espacement du Moteur d'Inclinaison | 78 | 1 | Panneau Ventral |
| 33 | 6 | Écrou de Blocage de 3/8" | 79 | 1 | Boîtier de la Rampe Gauche |
| 34 | 6 | Écrou de 5/16" | 80 | 1 | Console |
| 35 | 1 | Écrou de 1/4" | 81 | 1 | Fil du Montant |
| 36 | 1 | Plateau Gauche | 82 | 1 | Boîtier Gauche de la Base |
| 37 | 1 | Coussin Gauche de la Plateforme | 83 | 1 | Boîtier Droit de la Base |
| 38 | 1 | Coussin Droit de la Plateforme | 84 | 1 | Pince du Contrôleur |
| 39 | 4 | Petit Coussin de la Plateforme | 85 | 1 | Boîtier de la Rampe Droite |
| 40 | 2 | Pied Arrière | 86 | 2 | Rampe |
| 41 | 1 | Barre Transversale du Loquet | 87 | 1 | Boîtier Extérieur de la Rampe Gauche |
| 42 | 1 | Repose-pieds Gauche | 88 | 1 | Boîtier Intérieur de la Rampe Gauche |
| 43 | 1 | Autocollant d'Avertissement | 89 | 1 | Montant Gauche |
| 44 | 1 | Plateforme de Marche | 90 | 1 | Montant Droit |
| 45 | 1 | Courroie Mobile | 91 | 2 | Autocollant de Précaution |
| 46 | 2 | Guide de la Courroie | 92 | 2 | Pince de la Console |

| N° | Qté | Description | N° | Qté | Description |
|-----|-----|---------------------------------------|-----|-----|---|
| 93 | 1 | Barre Transversale | 104 | 4 | Vis à Tête Cylindrique Bombée #8 x 1/2" |
| 94 | 1 | Base | 105 | 2 | Attache de Câble |
| 95 | 1 | Boîtier Intérieur de la Rampe Droite | 106 | 1 | Pince |
| 96 | 1 | Boîtier Extérieur de la Rampe Droite | 107 | 1 | Aimant |
| 97 | 2 | Coussin de la Base | 108 | 1 | Capteur Magnétique |
| 98 | 1 | Barre Transversale du Montant | 109 | 2 | Bague du Moteur |
| 99 | 1 | Boîtier Intérieur Gauche de la Base | 110 | 3 | Écrou #8 |
| 100 | 1 | Boîtier Intérieur Droit de la Base | 111 | 3 | Vis Mécanique #8 x 1/2" |
| 101 | 2 | Rondelle de 3/8" | 112 | 1 | Filtre |
| 102 | 4 | Boulon à Épaulement de 5/16" x 1 3/4" | * | – | Manuel de l'Utilisateur |
| 103 | 7 | Vis de Terre | | | |

Remarque : les caractéristiques sont susceptibles de changer sans notification. Pour voir comment commander des pièces de rechange, référez-vous au dos de ce manuel. *Ces pièces ne sont pas illustrées.

SCHÉMA DÉTAILLÉ A

N° du modèle NTL99520-INT.4 R0622A

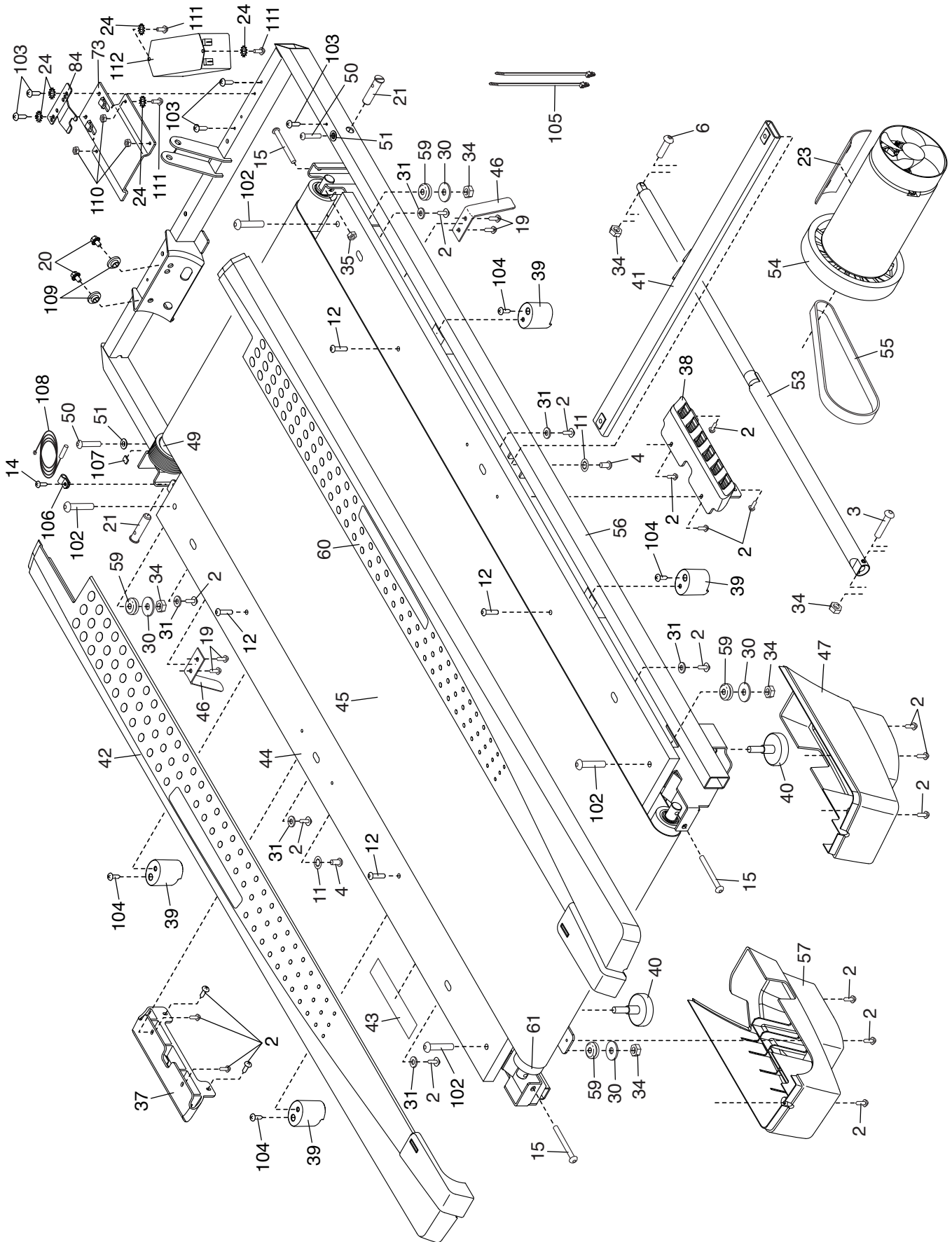


SCHÉMA DÉTAILLÉ B

N° du modèle NTL99520-INT.4 R0622A

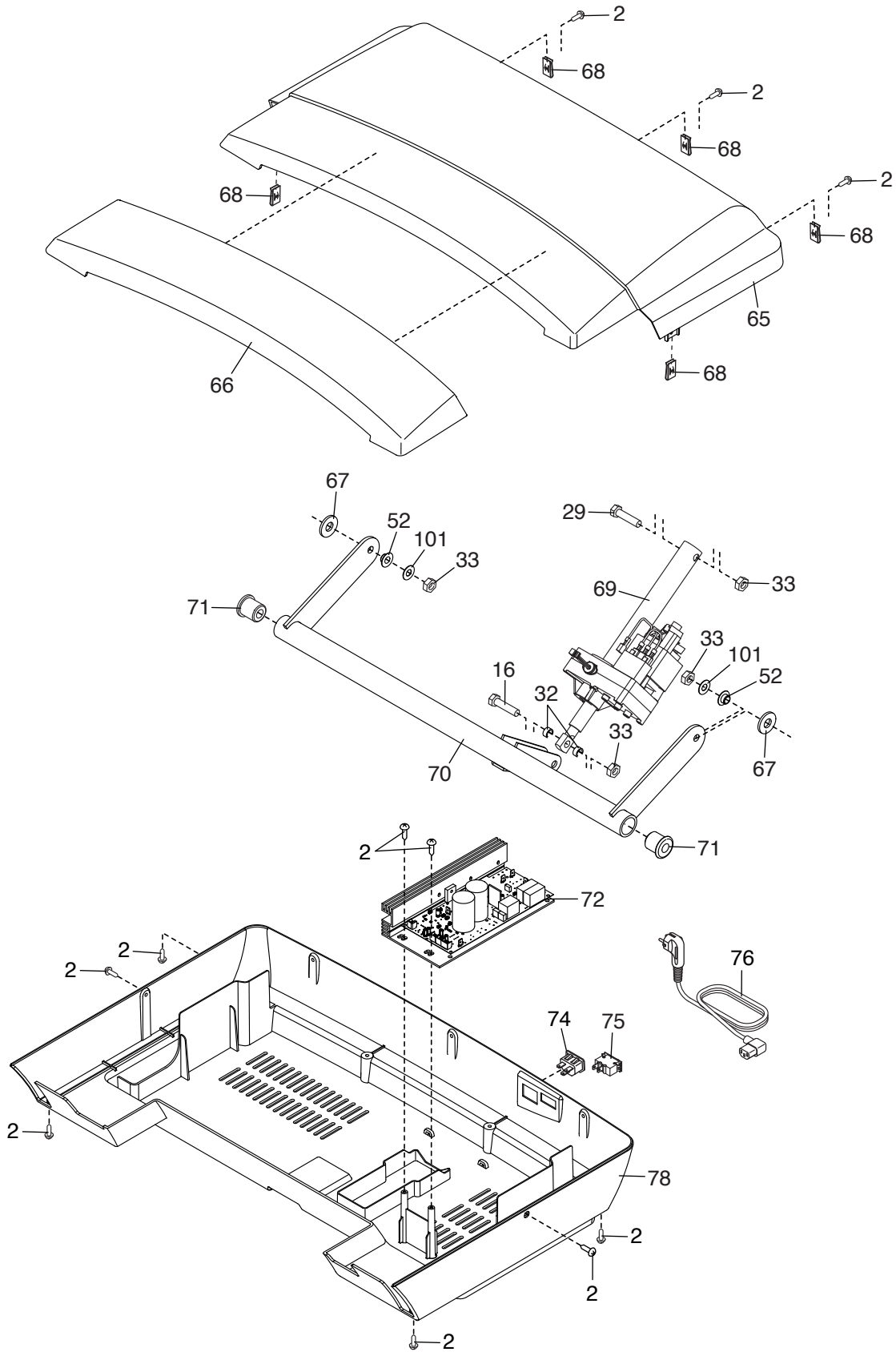


SCHÉMA DÉTAILLÉ C

N° du modèle NTL99520-INT.4 R0622A

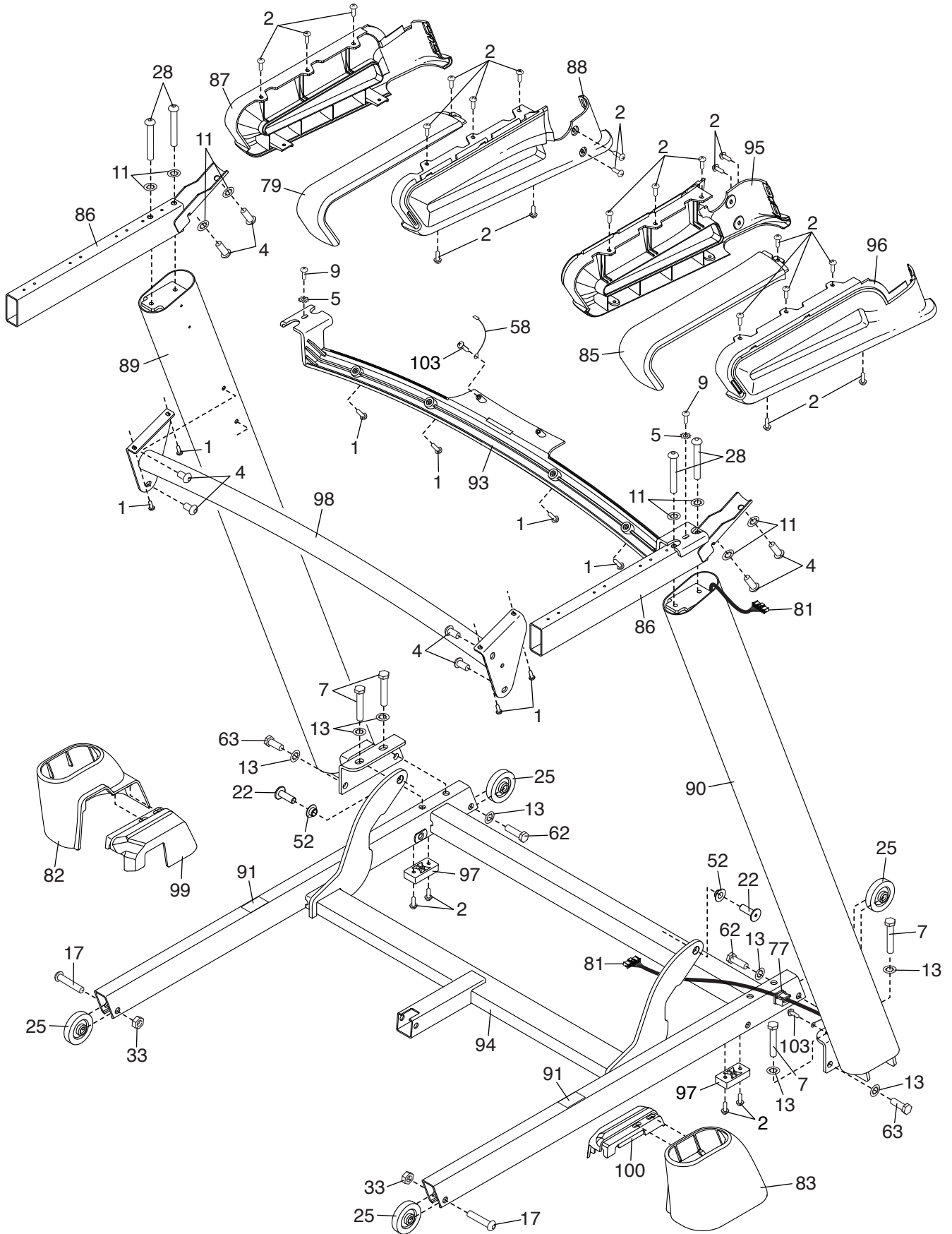
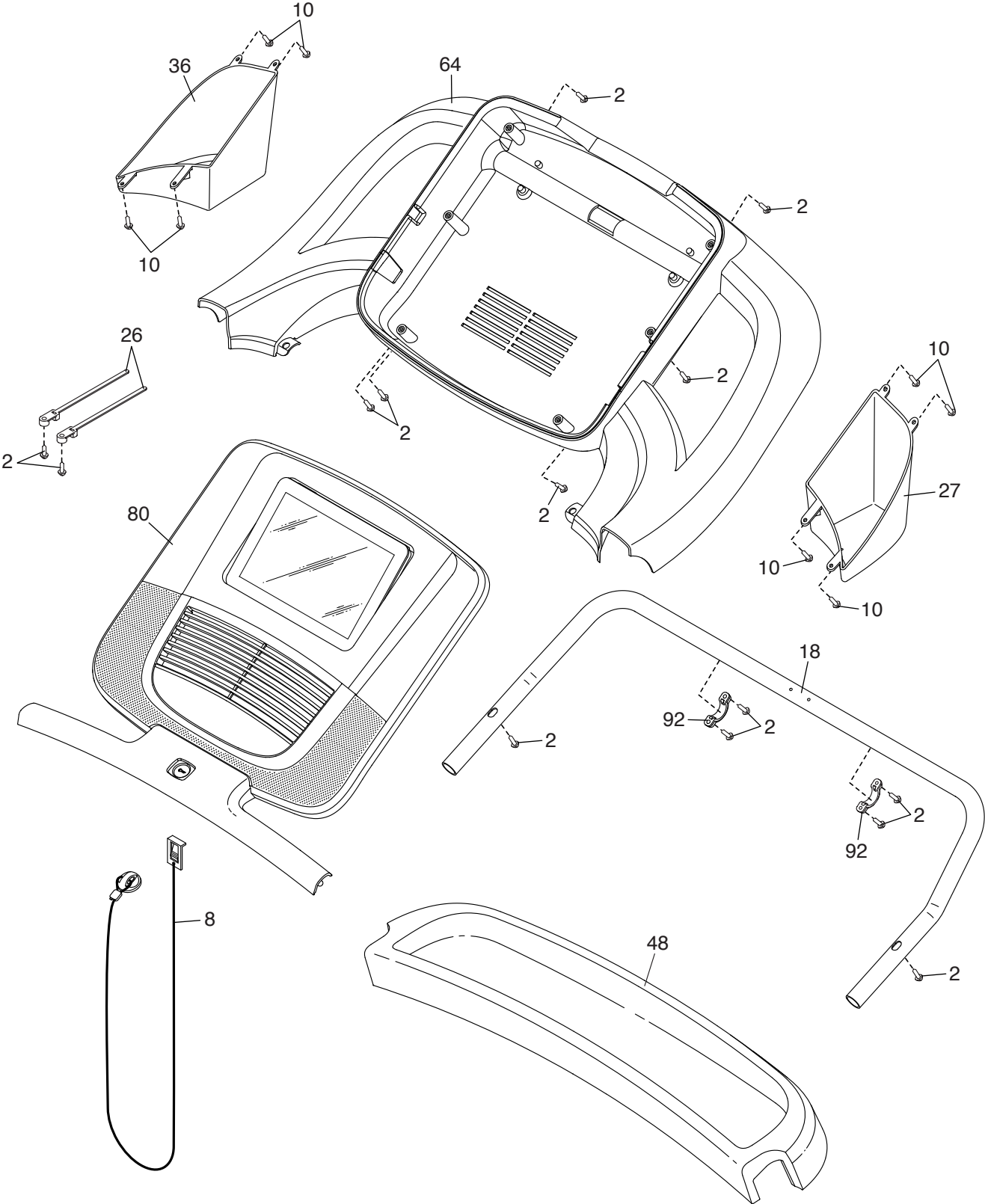


SCHÉMA DÉTAILLÉ D

N° du modèle NTL99520-INT.4 R0622A



COMMANDER DES PIÈCES DE RECHANGE

Pour commander des pièces de rechange, veuillez vous référer à la page de couverture de ce manuel. Pour une assistance plus efficace, préparez les informations suivantes avant de nous contacter :

- le numéro du modèle et le numéro de série du produit (voir la page de couverture de ce manuel)
- le nom du produit (voir la page de couverture de ce manuel)
- le numéro-clé et la description de la pièce ou des pièces de rechange (voir la LISTE DES PIÈCES et le SCHÉMA DÉTAILLÉ à la fin de ce manuel)

INFORMATIONS SUR LE RECYCLAGE

Ce produit électronique ne doit pas être jeté avec les déchets municipaux. Pour préserver l'environnement, ce produit doit être recyclé après sa durée d'utilisation selon la réglementation.

Veillez utiliser les installations de recyclage qui sont autorisées à collecter ce type de déchets dans votre région. Ce faisant, vous contribuerez à préserver les ressources naturelles et à renforcer les normes européennes de protection de l'environnement. Si vous avez besoin de plus de renseignements concernant les méthodes garantissant une élimination sûre et appropriée de ce produit, veuillez contacter votre mairie ou le magasin où vous avez acheté ce produit.

