

SCHWINN™

590R



Manuels en d'autres langues :
<http://www.schwinnfitness.com>

MANUEL D'ASSEMBLAGE/GUIDE DU PROPRIÉTAIRE

TABLE DES MATIÈRES

Précautions de sécurité	3	Fonctions	25
Étiquettes d'avertissement de sécurité /		Réglages	25
Numéro de série	5	Mode mise en marche / ralenti	25
Spécifications	6	Programme de démarrage rapide manuel	26
Avant l'assemblage	6	Programmes du profil	26
Pièces	7	Modifier l'affichage des valeurs	
Visserie	8	d'entraînement	27
Outils	8	Pause ou arrêt	27
Assemblage	9	Mode résumé	28
Déplacement de l'appareil	18	Mode de configuration de la console	28
Nivelage de l'appareil	18	Entretien	30
Caractéristiques	19	Pièces d'entretien	31
Caractéristiques de la console	20	Dépannage	33
Cardiofréquence Bluetooth®	23		

Pour valider la prise en charge de la garantie, conservez votre preuve d'achat d'origine et notez les informations suivantes :

Numéro de série _____

Date d'achat _____

Achat aux États-Unis ou au Canada : Pour faire inscrire la garantie de votre appareil, visitez www.SchwinnFitness.com/register

Ou composez le 1 (800) 605-3369.

Achat hors des États-Unis et du Canada : Pour enregistrer la garantie de votre produit, communiquez avec un distributeur local.

Pour tout problème ou toute question quant à votre appareil ou à sa garantie, contactez votre distributeur local. Pour trouver votre distributeur local, allez à : global.schwinnfitness.com

Nautilus, Inc., 5415 Centerpoint Parkway, Groveport, OH 43125 É.-U., www.NautilusInc.com - service à la clientèle : Amérique du Nord 800 605-3369, csnls@nautilus.com | Nautilus (Shanghai) Fitness Equipments Co, Ltd, 1018, chemin Changning, pièces 1701 et 1702, district de Changning, Shanghai, Chine 200042, www.nautilus.cn – 86 21 6115 9668 | à l'extérieur des É.-U. www.nautilusinternational.com | © 2021 Nautilus, Inc. | Schwinn, le logo Schwinn Quality, Schwinn 590R, JRNY, Bowflex et Nautilus sont des marques de commerce appartenant à ou utilisées en vertu d'une licence par Nautilus, Inc. qui sont déposées ou protégées en common law aux États-Unis et dans d'autres pays. Les autres marques de commerce sont la propriété de leur détenteur respectif. Le mot de la marque et les logos Bluetooth® sont des marques de commerce déposées appartenant à Bluetooth SIG, Inc., et utilisées par Nautilus Inc. en vertu d'une licence.

⚠ Cette icône indique une situation susceptible d'être dangereuse, laquelle, si elle n'est pas évitée, peut entraîner la mort ou des blessures graves.

Veillez suivre les recommandations ci-après :

⚠ Lisez et assimilez tous les avertissements apposés sur cet appareil.

Lisez attentivement et assimilez les instructions d'assemblage.

- Gardez les tiers et les enfants à l'écart du produit lors de son assemblage.
- Ne connectez pas le bloc d'alimentation à l'appareil sans y avoir été invité.
- N'assemblez pas l'appareil à l'extérieur ou dans un environnement humide.
- Effectuez l'assemblage dans un espace de travail approprié, loin du passage des tiers.
- Certains composants de l'appareil sont lourds ou difficiles à manier. Demandez l'aide d'une autre personne pour effectuer les étapes d'assemblage avec ces composants. Ne réalisez pas seul des opérations qui demandent l'intervention de deux personnes.
- Installez cet appareil sur une surface plane, horizontale et solide.
- Ne modifiez pas l'assemblage ni les fonctionnalités de l'appareil. Vous pourriez en effet compromettre la sécurité et en annuler ainsi la garantie.
- N'utilisez que des pièces de rechange et du matériel Nautilus. Omettre d'utiliser des pièces de rechange d'origine peut occasionner des risques pour les utilisateurs, empêcher le fonctionnement approprié de l'appareil ou en annuler la garantie.
- N'utilisez pas l'appareil avant d'avoir terminé son assemblage et son inspection, afin d'assurer un rendement conforme au guide.
- Lisez et assimilez la totalité du guide fourni avec l'appareil avant de l'utiliser. Conservez-le pour consultation future.
- Suivez les instructions d'assemblage dans l'ordre indiqué. Un montage inapproprié peut entraîner des blessures ou un mauvais fonctionnement de l'appareil.

• CONSERVEZ CES INSTRUCTIONS.

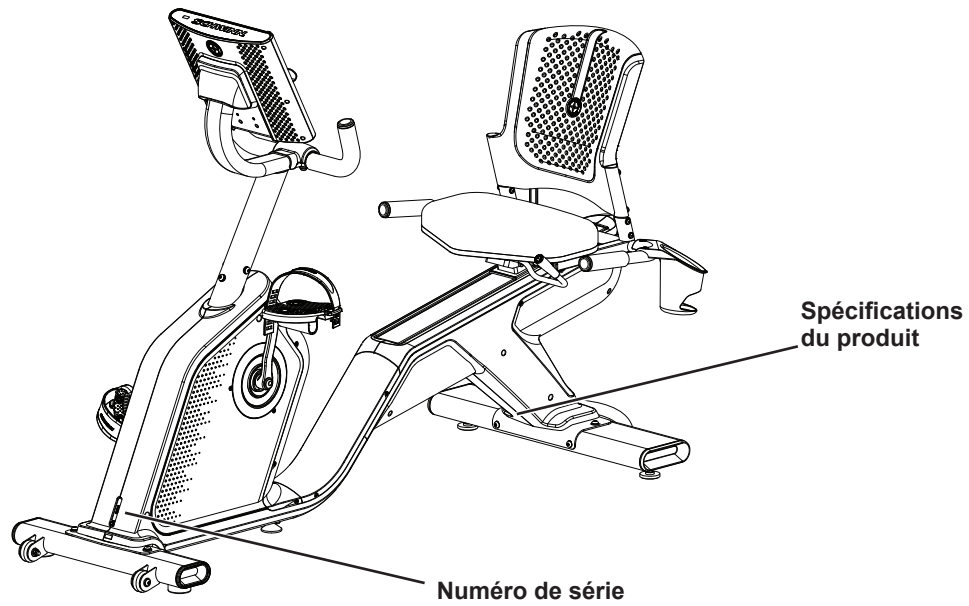
Avant d'utiliser cet équipement, veuillez vous conformer aux avertissements suivants :

⚠ Lisez et assimilez entièrement ce guide. Conservez-le pour consultation future.

Lisez et assimilez tous les avertissements apposés sur cet appareil. Si les étiquettes se décollent, deviennent illisibles ou tombent, remplacez-les. Si vous avez acheté cet appareil aux États-Unis/au Canada, contactez le service à la clientèle pour des étiquettes de rechange. Si vous l'avez acheté hors des États-Unis/du Canada, contactez votre distributeur local.

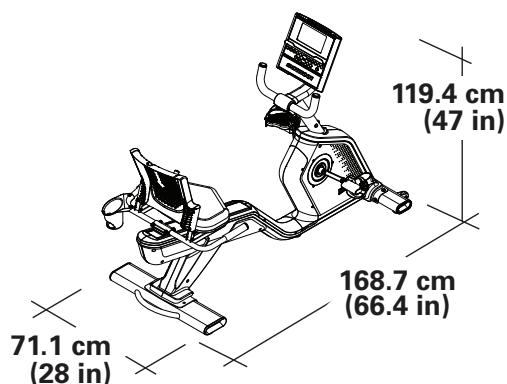
- Les enfants ne doivent ni monter ni approcher cet appareil. Les pièces mobiles et les fonctionnalités de l'appareil peuvent représenter un danger pour les enfants.
- Cet appareil n'est pas destiné à l'utilisation par des enfants de moins de 14 ans. Les utilisateurs âgés de 14 à 17 ans doivent être supervisés lors de l'usage de l'appareil.
- Consultez un médecin avant de commencer votre entraînement. Arrêtez l'exercice si vous éprouvez de la douleur ou de la gêne à la poitrine, si vous avez de la difficulté à respirer ou si vous vous sentez défaillir. Consultez un médecin avant de réutiliser l'appareil. Les données calculées ou mesurées par l'ordinateur de l'appareil sont purement indicatives.
- Avant chaque utilisation, vérifiez si l'appareil présente des signes d'usure ou si des pièces sont lâches. N'utilisez pas votre appareil s'il n'est pas en parfait état. Portez une attention particulière au siège, aux pédales et aux bras de manivelle. Si vous avez acheté l'appareil aux États-Unis/au Canada, contactez le service à la clientèle pour des informations sur la réparation. Si vous l'avez acheté hors des États-Unis/du Canada, contactez votre distributeur local pour des informations sur la réparation.

- Poids maximal de l'utilisateur : 150 kg (330 lb). Les personnes dont le poids est supérieur ne doivent pas utiliser l'appareil.
- L'appareil est conçu en vue de l'usage à domicile/par le consommateur ou en studio/établissement. Lorsque l'appareil est utilisé dans un cadre de studio/établissement, l'usage doit être limité à 3 heures par jour et seulement dans un endroit où l'accès à l'appareil et son contrôle sont gérés et supervisés par le personnel autorisé. Le degré de gestion dépend, entre autres choses, du contexte particulier dans lequel l'appareil est installé, de la sécurité de cet environnement et de la familiarité des utilisateurs avec l'équipement. Comme d'autres personnes pourront avoir utilisé l'appareil préalablement, assurez-vous que la selle, les pédales et le guidon sont correctement ajustés, serrés et fixés.
- Ne portez pas de vêtements trop lâches ni de bijoux. Cet appareil est pourvu de pièces mobiles. Ne placez pas vos doigts ni d'objets quelconques dans les pièces mobiles de l'appareil d'exercices.
- Installez et faites fonctionner cet appareil sur une surface solide, nivelée et horizontale.
- Stabilisez les pédales avant de vous positionner sur ces dernières. Soyez prudent lorsque vous montez sur l'appareil et en descendez.
- Débranchez toute source d'alimentation avant d'effectuer des tâches d'entretien de cet appareil.
- N'utilisez pas l'appareil à l'extérieur ou dans un environnement humide. Assurez-vous que les pédales sont toujours propres et sèches.
- Prévoyez un dégagement d'au moins 0,6 m (24 po) au côté permettant d'accéder à l'appareil ainsi qu'à l'arrière de ce dernier. Il s'agit de l'espace sécuritaire recommandé autour de l'appareil pour l'accès, le passage et les descentes d'urgence. Demandez à votre entourage de ne pas s'approcher de l'appareil quand vous l'utilisez.
- Évitez de vous entraîner de manière excessive. Respectez les instructions détaillées dans ce guide pour l'utilisation de l'appareil.
- Veillez à bien régler et engager tous les dispositifs de réglage de la position. Assurez-vous que ces dispositifs ne heurtent pas l'utilisateur.
- S'entraîner sur cet appareil exige coordination et équilibre. Prévoyez que des modifications de la vitesse et de la résistance sont possibles en cours d'entraînement et prenez garde à éviter toute perte d'équilibre et blessure éventuelle.
- Ne pédalez pas à reculons. Cela risquerait de desserrer les pédales, ce qui pourrait endommager l'appareil et/ou blesser l'utilisateur. N'utilisez pas cet appareil si les pédales sont desserrées.
- Cet appareil n'est pas destiné à une utilisation par des personnes (incluant les enfants) dont les capacités physiques, sensorielles ou mentales sont réduites ou qui n'ont aucune connaissance de l'appareil, à moins d'avoir une supervision ou de se voir donner des instructions concernant l'utilisation de l'appareil par une personne responsable de leur sécurité.
- Les enfants doivent être supervisés pour veiller à ce qu'ils ne jouent pas avec l'appareil.
- **CONSERVEZ CES INSTRUCTIONS.**



Ce produit respecte la Directive européenne sur l'équipement radio 2014/53/EU

SPÉCIFICATIONS



Poids maximal de l'utilisateur : 150 kg (330 lb)
Surface totale (empreinte) de l'appareil : 11 994,6 cm² (1859,2 po²)
Poids de l'appareil : 48,8 kg (107,6 lb)

Alimentation (Adaptateur CA) :

Tension d'entrée : 100 - 240 V CA, 50/60 Hz, 0,5A
Tension de sortie : 12 V CC, 3 A



Cet appareil NE DOIT PAS être mis au rebut. Ce produit doit être recyclé. Pour une mise au rebut appropriée de cet appareil, pratiquez les méthodes recommandées par les centres autorisés de traitement des déchets.

Avant l'assemblage

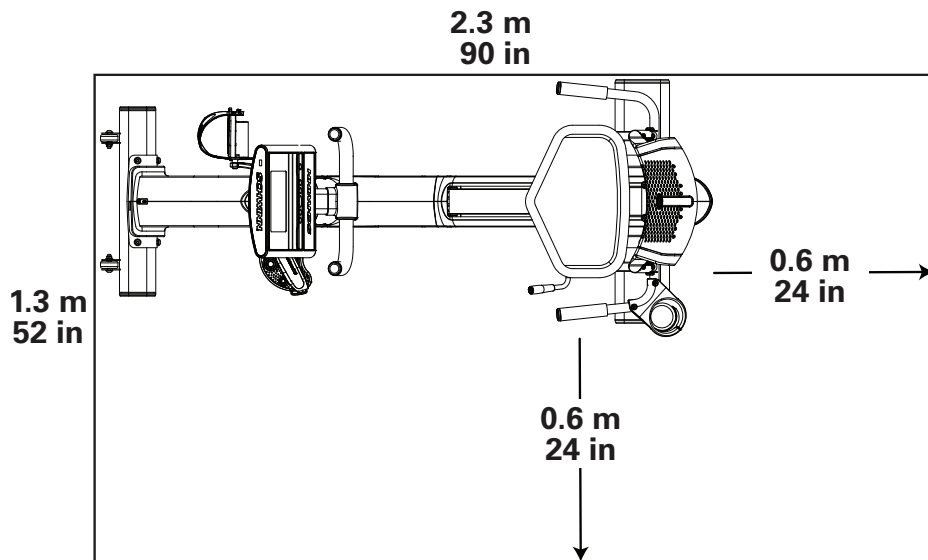
Choisissez l'endroit où vous allez installer et faire fonctionner votre appareil. Pour un fonctionnement sûr, il doit s'agir d'une surface plane et solide. Nous recommandons de prévoir un espace d'assemblage de 2,9 m x 1,9 m (114 po x 76 po). La durée estimative de l'assemblage de l'appareil est de 60 à 90 minutes. Prévoyez une surface d'entraînement d'au moins 2,3 m x 1,3 m (90 po x 52 po).

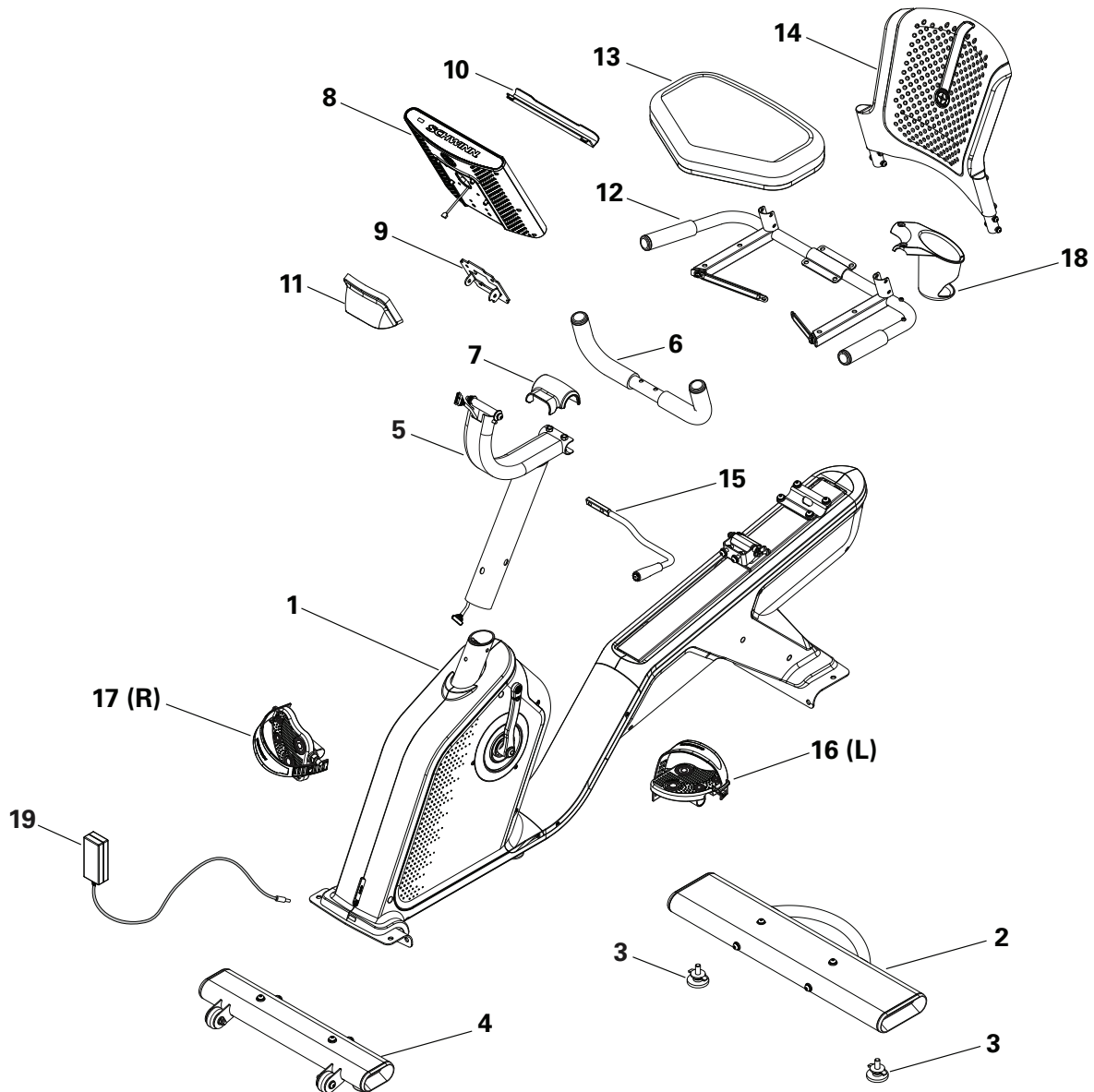
AVIS : Inspectez l'appareil pour vérifier qu'aucune pièce n'a été endommagée durant l'expédition. Si une pièce s'avère endommagée, contactez le service à la clientèle (aux États-Unis/au Canada) ou votre distributeur local (hors États-Unis/Canada).

Conseils de base pour l'assemblage

Lors de l'assemblage de l'appareil, veuillez respecter ces consignes élémentaires :

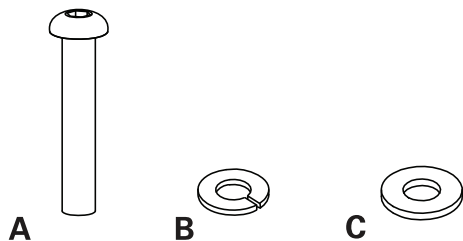
- Lisez et assimilez les « Instructions de sécurité importantes » avant de procéder à l'assemblage.
- Rassemblez toutes les pièces nécessaires pour chaque étape de l'assemblage.
- À l'aide des clés recommandées, tournez les boulons et les écrous vers la droite (sens horaire) pour les serrer et vers la gauche (sens antihoraire) pour les desserrer, à moins d'indications contraires.
- Pour fixer 2 pièces ensemble, soulevez doucement et regardez par les trous de boulon afin de vous aider à insérer le boulon dans le trou.
- L'assemblage peut requérir 2 personnes.





Article	Qté	Description	Article	Qté	Description
1	1	Montage principal	11	1	Couvercle du pivot
2	1	Stabilisateur arrière	12	1	Cadre du siège
3	2	Pieds niveleurs	13	1	Coussin du siège
4	1	Stabilisateur avant	14	1	Dossier du siège
5	1	Montant de la console	15	1	Manette de réglage du siège
6	1	Guidon droit	16	1	Pédale gauche (L)
7	1	Couvre-support du guidon	17	1	Pédale droite (R)
8	1	Console	18	1	Porte-gobelet
9	1	Support de la console	19	1	Adaptateur CA
10	1	Support média *			

* Cet article est dans un sac avec les manuels.



Article	Qté	Description
A	4	Vis hexagonale à tête ronde, M8x45
B	4	Rondelle élastique, M8
C	4	Rondelle plate, étroite, M8

Remarque : Certaines pièces de visserie sont comprises comme pièces de rechange sur la carte de visserie. Les pièces de visserie (*) sont destinées au montant de la console. Il se peut donc qu'il en reste une fois l'appareil correctement assemblé.

Outils

Compris



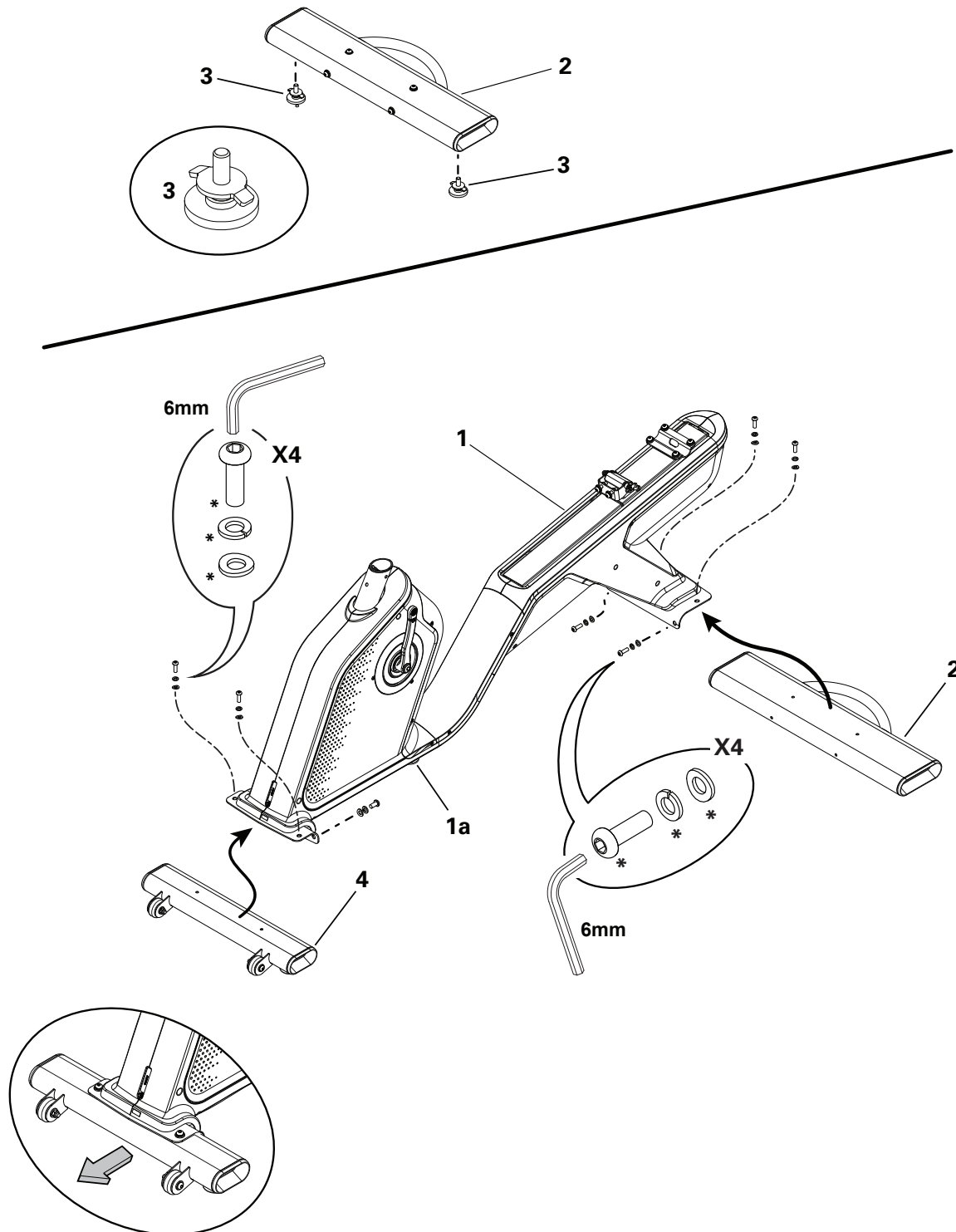
4 mm
6 mm



n° 2
13 mm
14 mm
15 mm

1. Fixez les pieds niveleurs au stabilisateur arrière et les stabilisateurs à l'assemblage principal

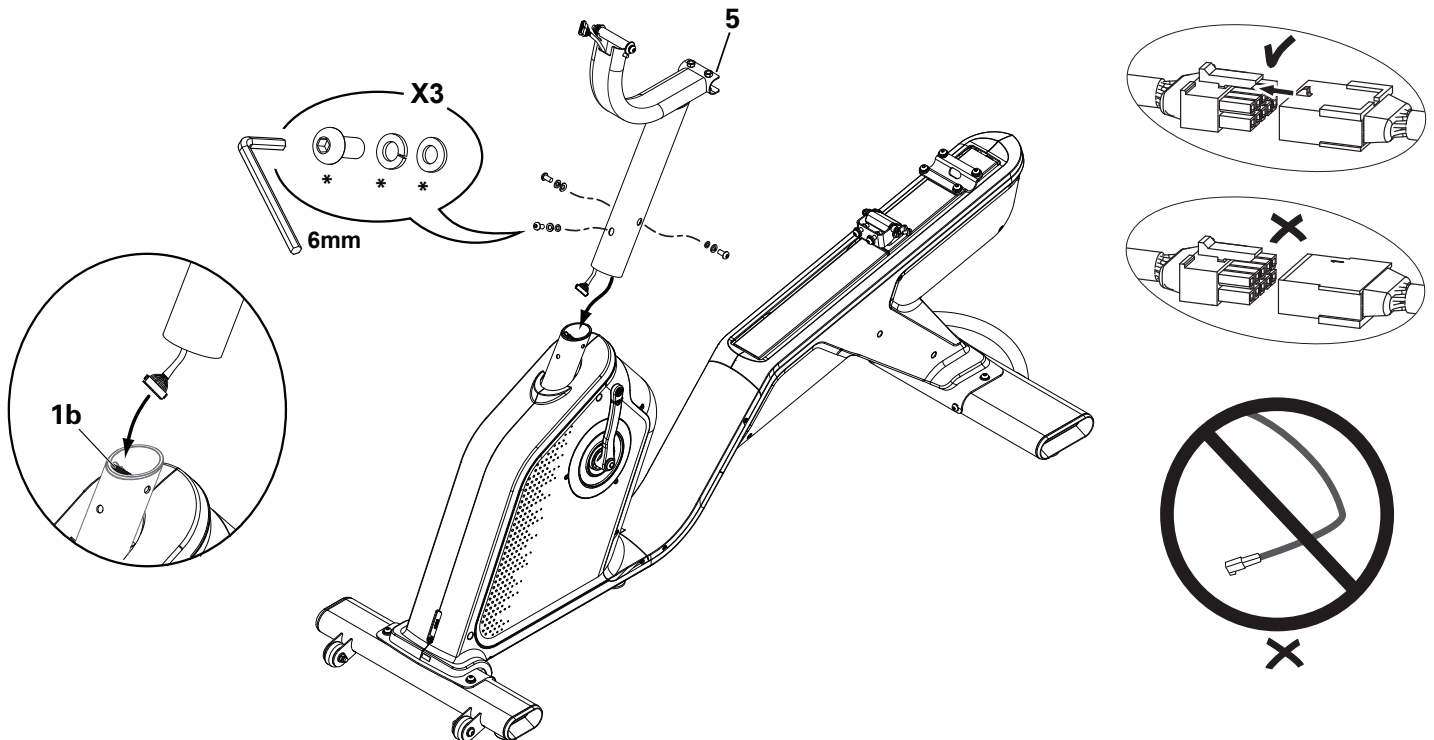
Remarque : La visserie (*) est déjà installée et ne se retrouve pas sur la carte de visserie. Veillez à ce que le niveleur central (1a) de stabilisation du cadre ne s'écarte pas trop du sol. Serrez la visserie partiellement à la main, puis serrez-la complètement par la suite.



2. Branchez les câbles et fixez le montant de la console à l'assemblage du cadre

AVIS : Enlevez la visserie déjà installée (*) sur le support du montant. Le connecteur de câble du cadre (1b) est fixé au manchon en plastique dans le support du montant. N'enlevez ni le manchon en plastique ni le connecteur de câble du cadre, et branchez avec précaution le connecteur du montant de la console. Alignez les pinces sur les connecteurs et vérifiez que les connecteurs sont bien verrouillés. Ne coupez pas et ne coinciez pas les câbles.

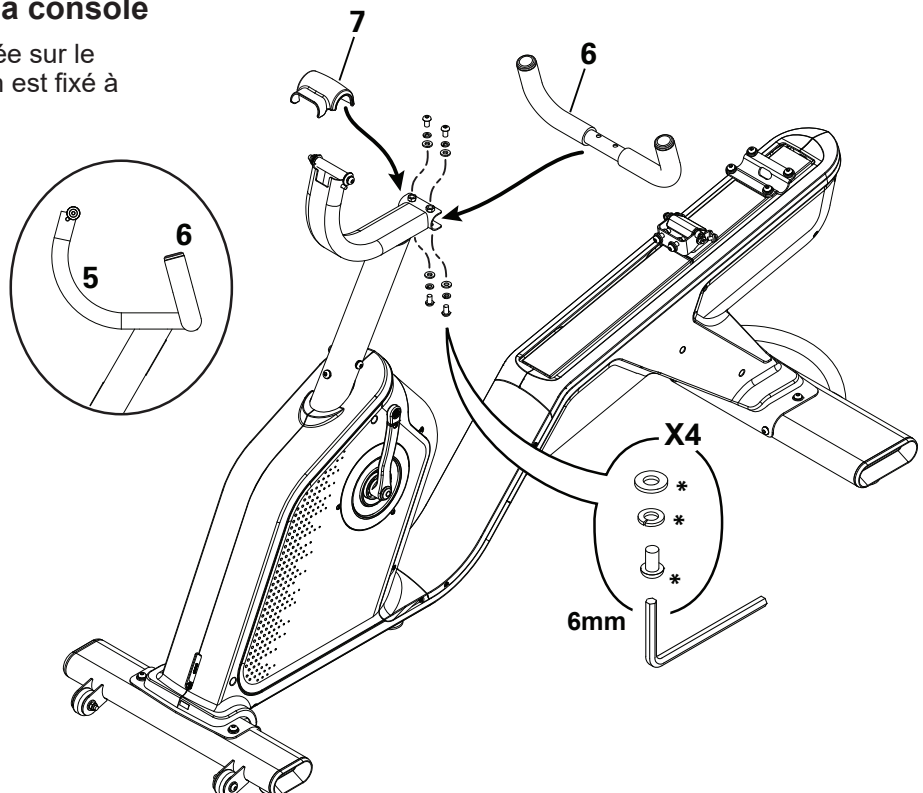
Ne laissez pas tomber des pièces de visserie dans l'appareil. Alignez les rondelles courbées de sorte que la surface affleure le tube du montant de la console.



3. Fixez le guidon au montant de la console

AVIS : La visserie (*) est déjà installée sur le guidon. Vérifiez que le guidon est fixé à l'angle approprié.

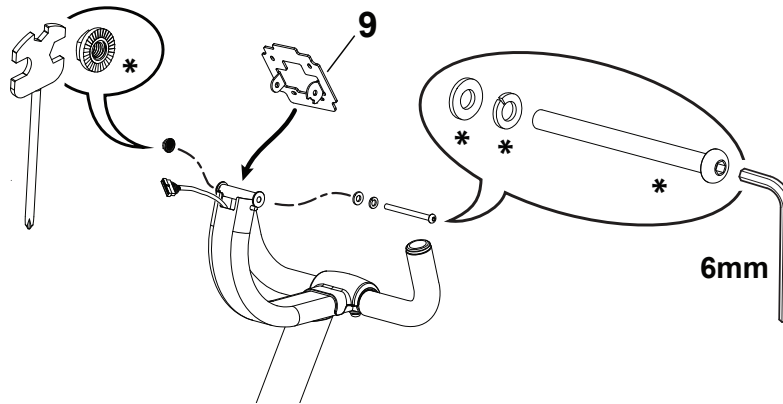
Serrez complètement la visserie. Enfoncez le couvercle (7) en position sur le montant du guidon.



4. Fixer le support de la console au montant de la console

Remarque : La visserie est déjà installée sur le montant de la console.

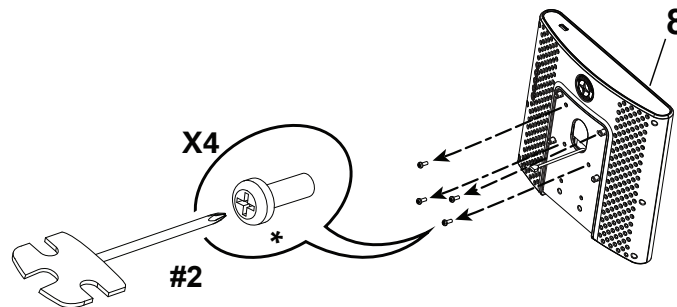
AVIS : Ne coupez pas et ne coinciez pas le câble.



5a. Retirer les vis de la console

Remarque : Retirez les vis déjà installées (*) au dos de la console.

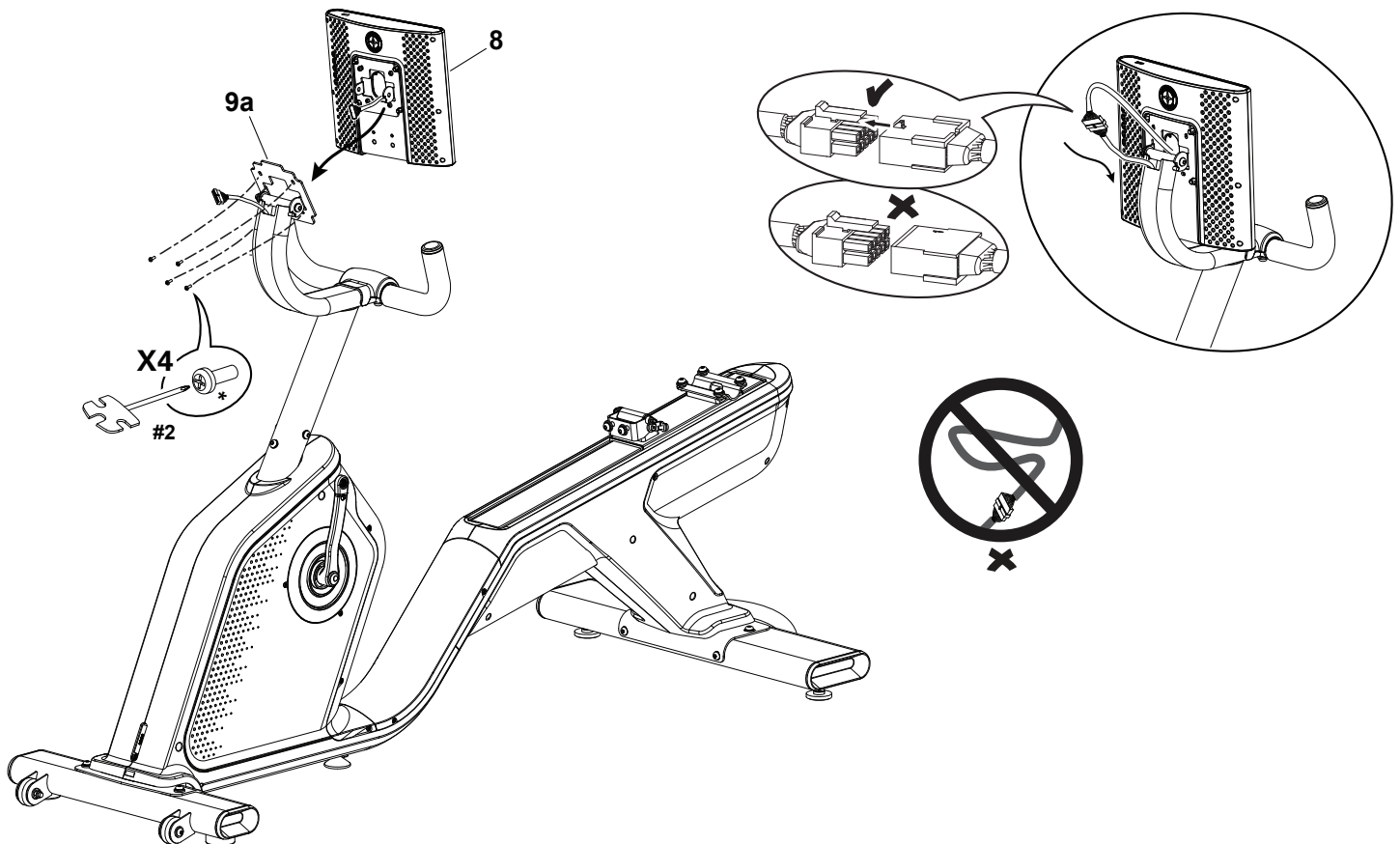
AVIS : Ne laissez pas tomber les vis dans la console. Ne coupez pas et ne coinciez pas le câble.



5b. Installez l'assemblage de la console sur le montant de la console

AVIS : Cette étape doit être effectuée par deux personnes. Ne coupez pas et ne pliez pas les câbles.

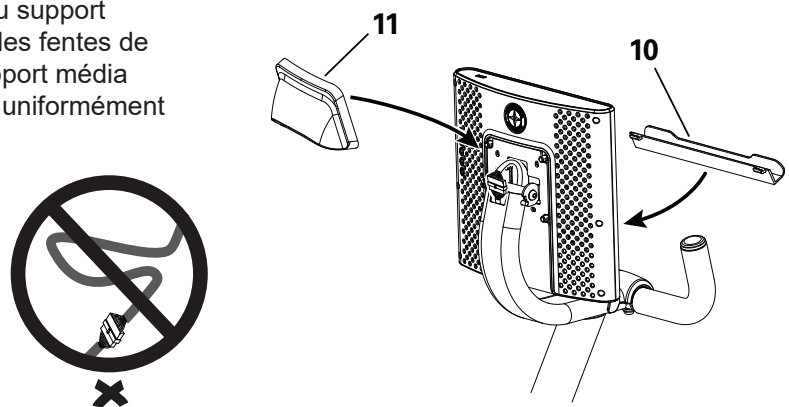
Remarque : Inclinez la console afin d'installer la languette large (9a) à la tête du support de la console. Acheminez le câble de la console à travers le support. Fixez la console au support de la console avant de brancher les câbles. Engagez d'abord les vis inférieures (*), et serrez ensuite toutes les vis. Reliez le câble de la console au câble du montant de la console. Alignez les pinces sur les connecteurs de câble et vérifiez que les connecteurs sont bien verrouillés. Enfoncez l'excédent de fil dans le montant de la console.



5c. Installer le couvercle du pivot et le support média

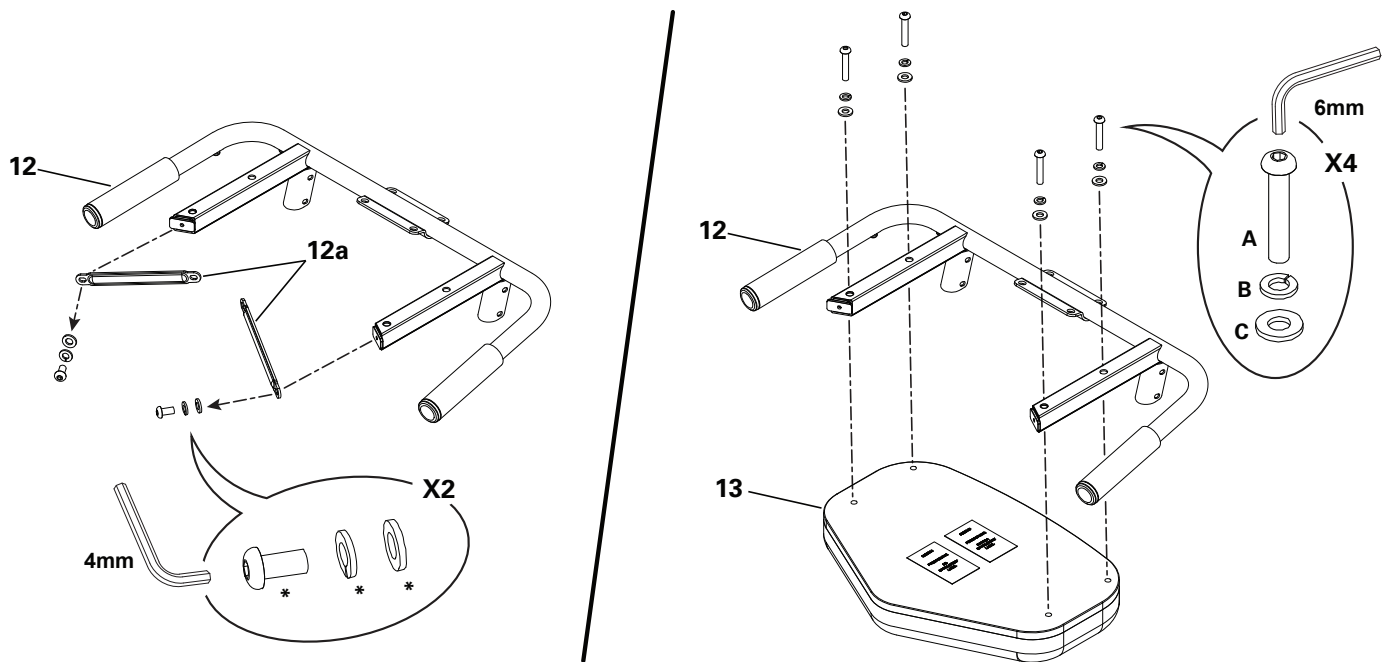
AVIS : Ne coupez pas et ne coinciez pas les câbles.

Remarque : Retirez la pellicule adhésive au dos du support média. Enfoncez les languettes dans les fentes de la face de la console et tournez le support média vers le bas. Appuyez-le fermement et uniformément contre la face de la console de sorte à bien fixer la surface adhésive.



6. Retirez les jambes de soutien de cadre du siège et fixez le coussin du siège

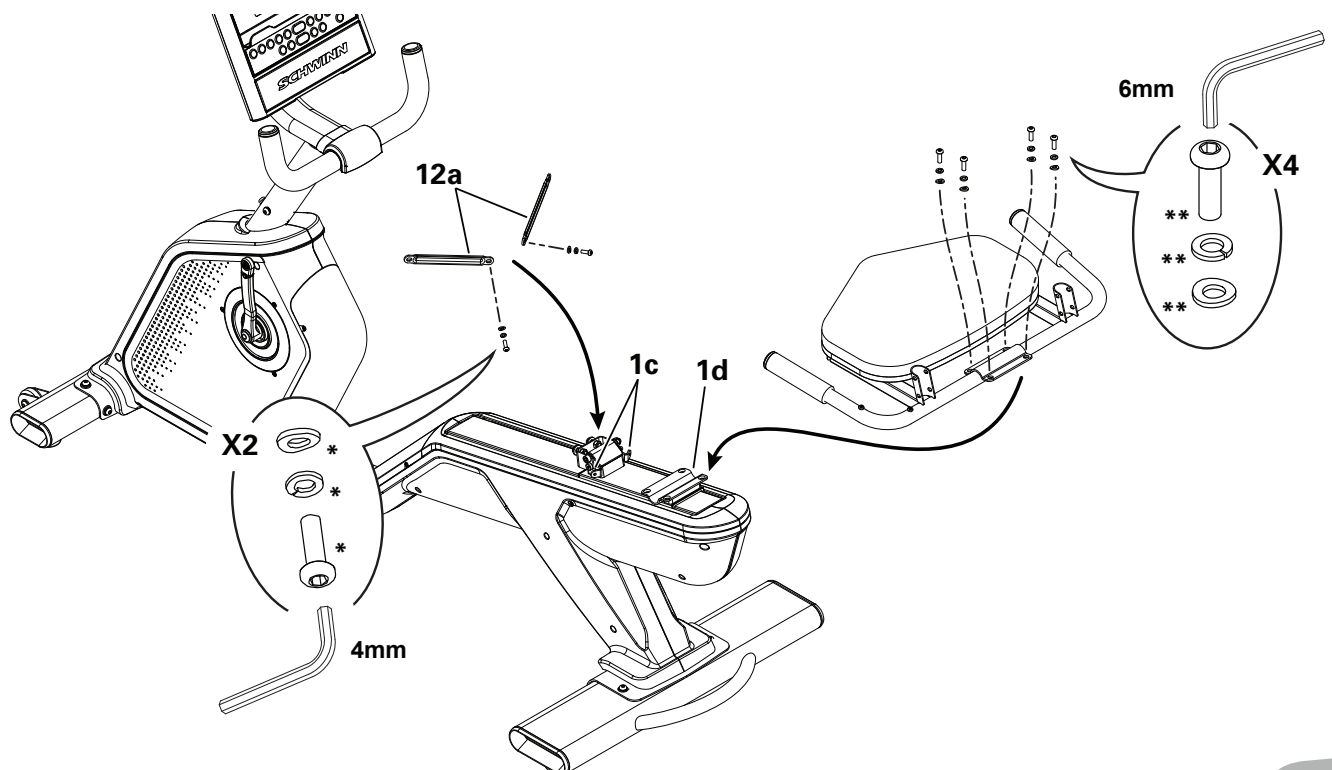
AVIS : Mettez les jambes de soutien (12a) et la visserie (*) de côté en lieu sûr en vue de l'étape 8. Fixez le cadre du siège. Serrez complètement la visserie.



7. Fixez les jambes de soutien et l'assemblage du cadre du siège à la glissière du siège

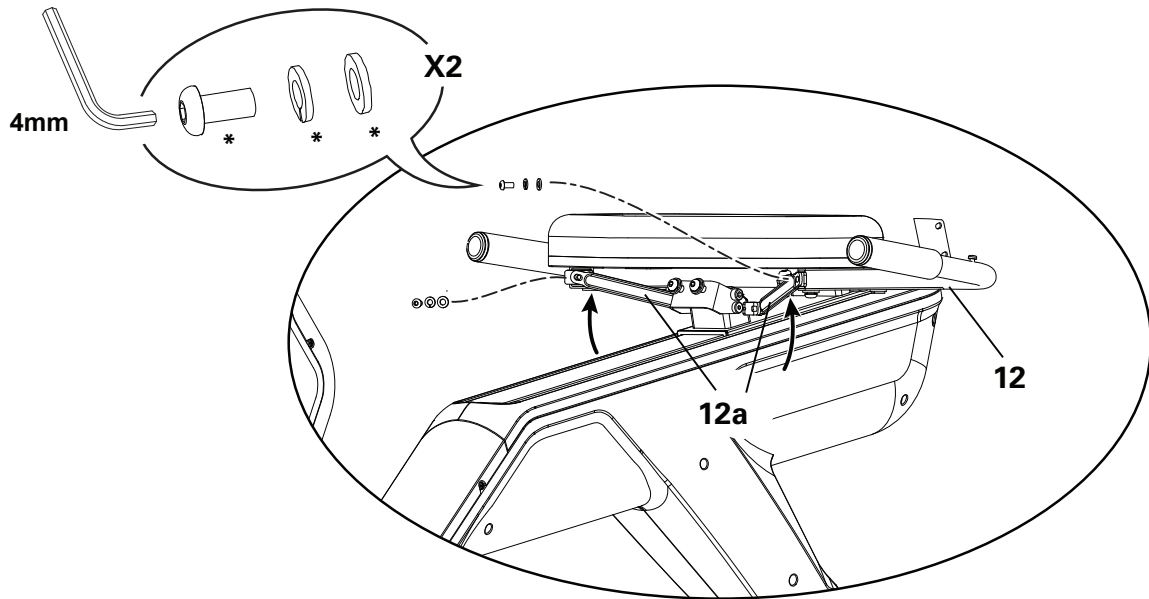
AVIS : Retirez la visserie déjà installée (*) du support du siège (1c) et la visserie (**) du support de guidon (1d). Fixez les jambes (12a) au support du siège (1c) à l'aide de la visserie (*); serrez la visserie à la main seulement.

Fixez l'assemblage du cadre du siège au support de guidon (1d) à l'aide du reste de la visserie (**). Serrez la visserie à la main seulement.



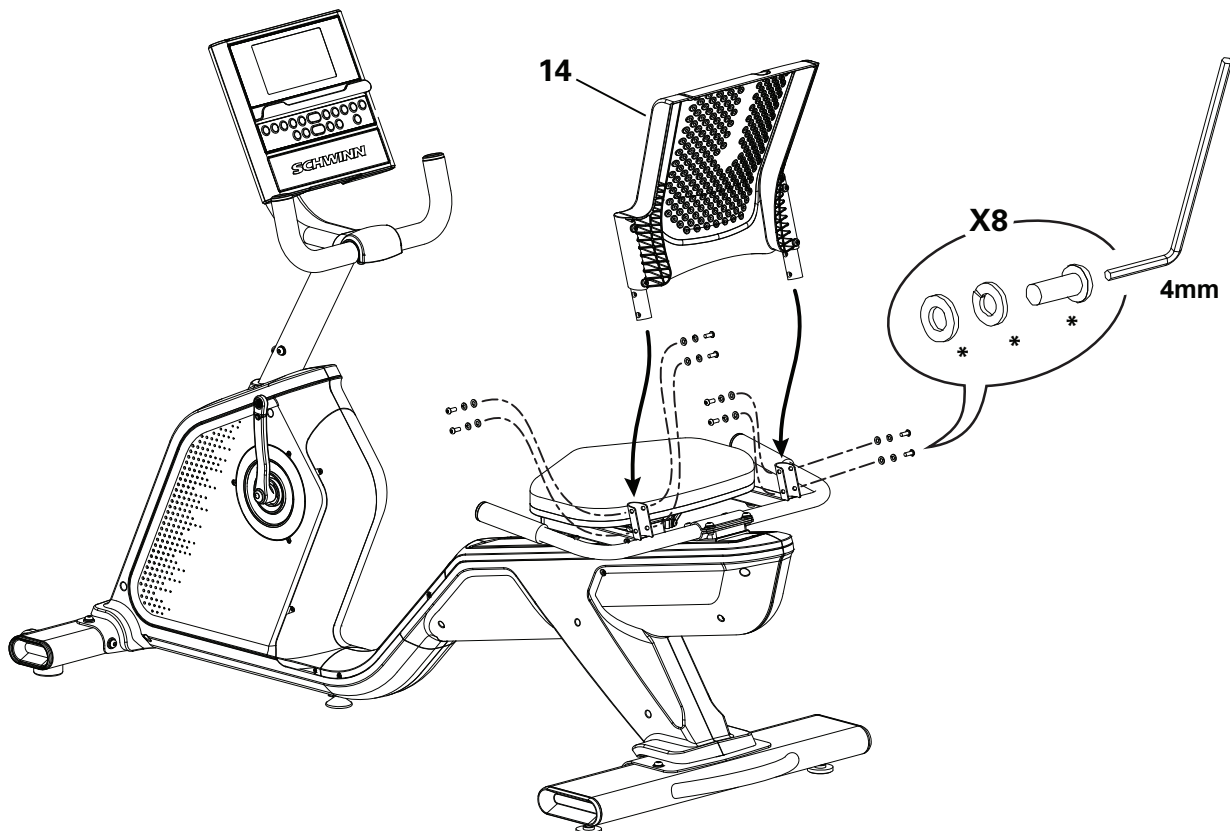
8. Fixez les jambes de soutien à l'assemblage du cadre du siège

AVIS : Tournez les jambes de soutien (12a) à la verticale et réinstallez la visserie (*) de l'étape 6 pour fixer les jambes au cadre du siège (12). Serrez la visserie à la main seulement. Une fois toute la visserie installée, veillez à serrer complètement toute la visserie de l'assemblage du cadre du siège des étapes 7 et 8.



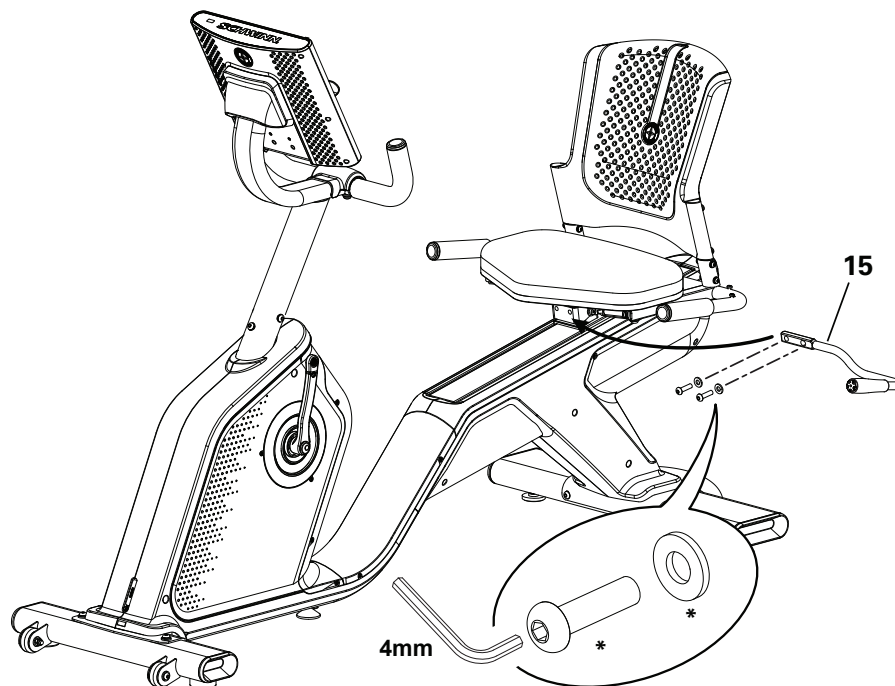
9. Fixez le dossier du siège à l'assemblage du cadre du siège

AVIS : La visserie (*) est déjà installée sur le dossier du siège et ne se trouve pas sur la carte de visserie. Une fois que tout le matériel a été inséré, assurez-vous de bien le serrer.



10. Fixez la manette de réglage du siège

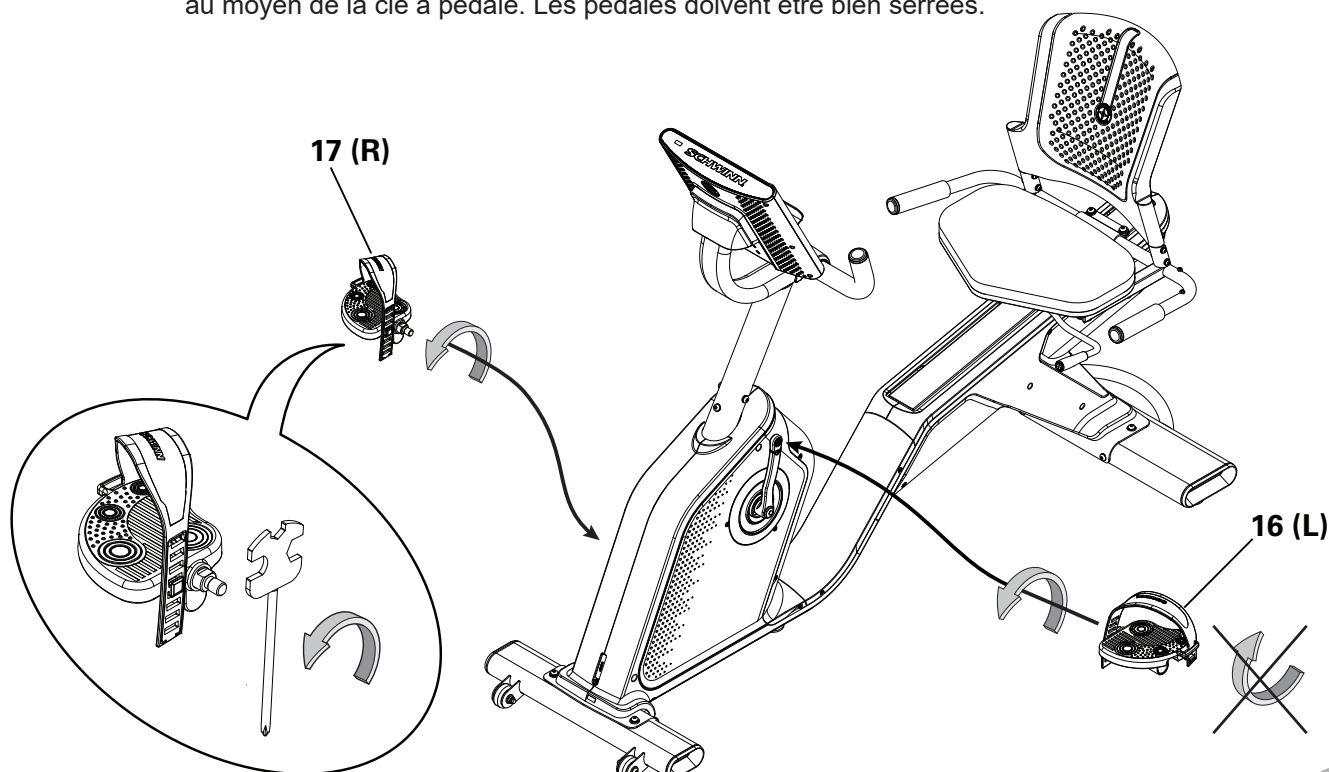
AVIS : La visserie (*) est déjà installée et ne se retrouve pas sur la carte de visserie.



11. Fixez les courroies aux pédales et installez les pédales

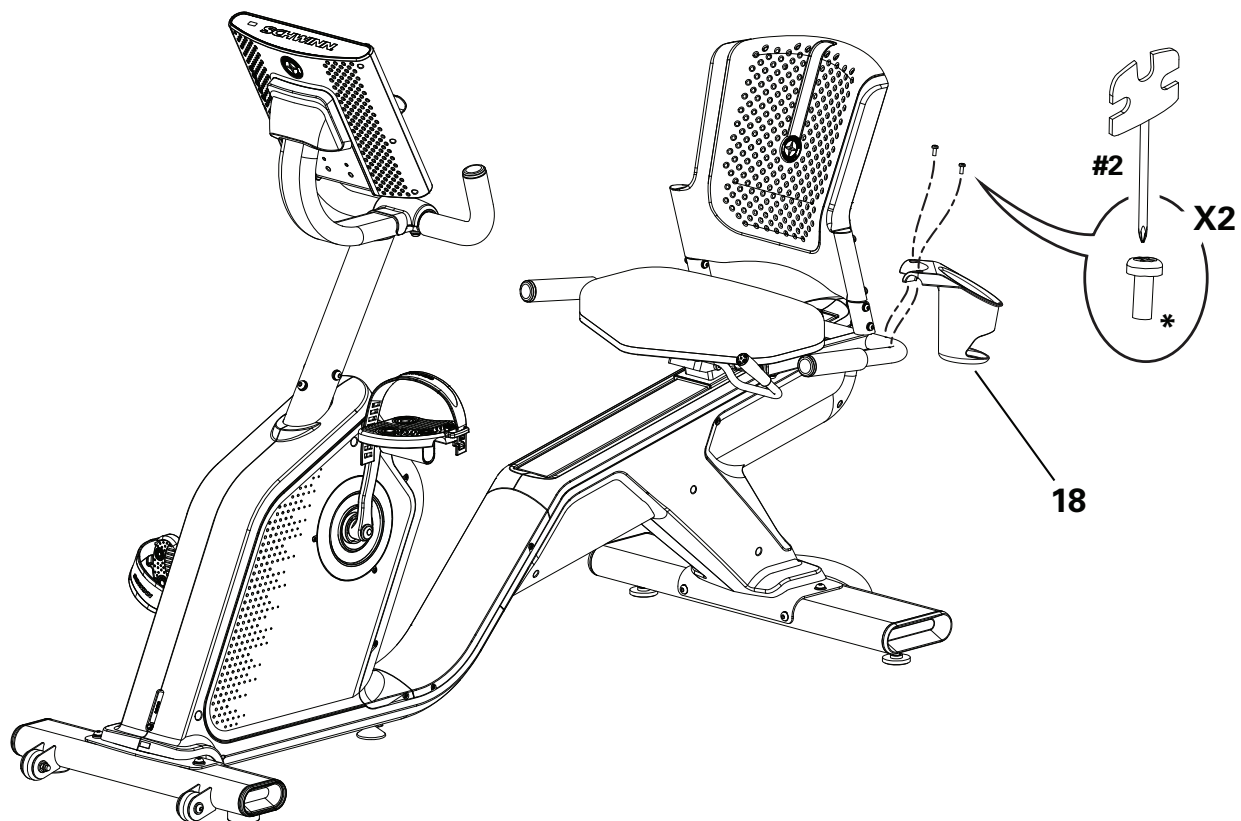
! Si les filets sont faussés en raison d'une mauvaise installation, les pédales risquent de se dégager ou de se briser durant l'utilisation, ce qui pourrait blesser gravement l'utilisateur.

Remarque : Les filets de la pédale de gauche sont inversés. Assurez-vous d'installer les pédales du bon côté du vélo. L'orientation s'effectue à partir de la position assise sur le vélo. La pédale droite est marquée d'un « R » et la gauche d'un « L ». Commencez à visser les pédales à la main, puis serrez-les à fond au moyen de la clé à pédale. Les pédales doivent être bien serrées.



12. Fixez le porte-gobelet à l'assemblage du cadre

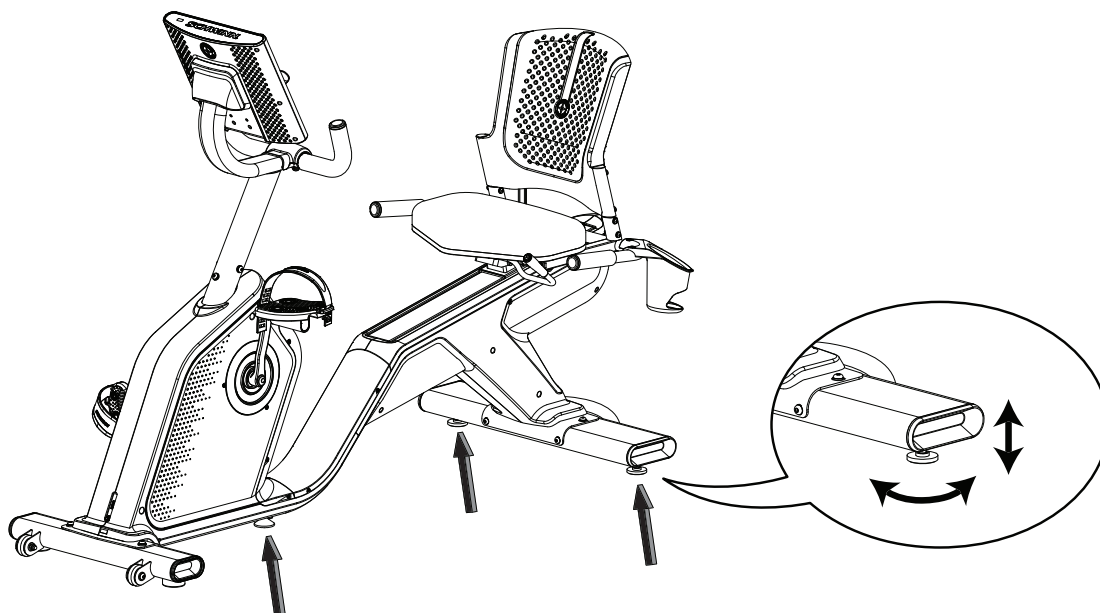
AVIS : La visserie (*) est déjà installée et ne se retrouve pas sur la carte de visserie.



13. Réglez les niveleurs selon le besoin

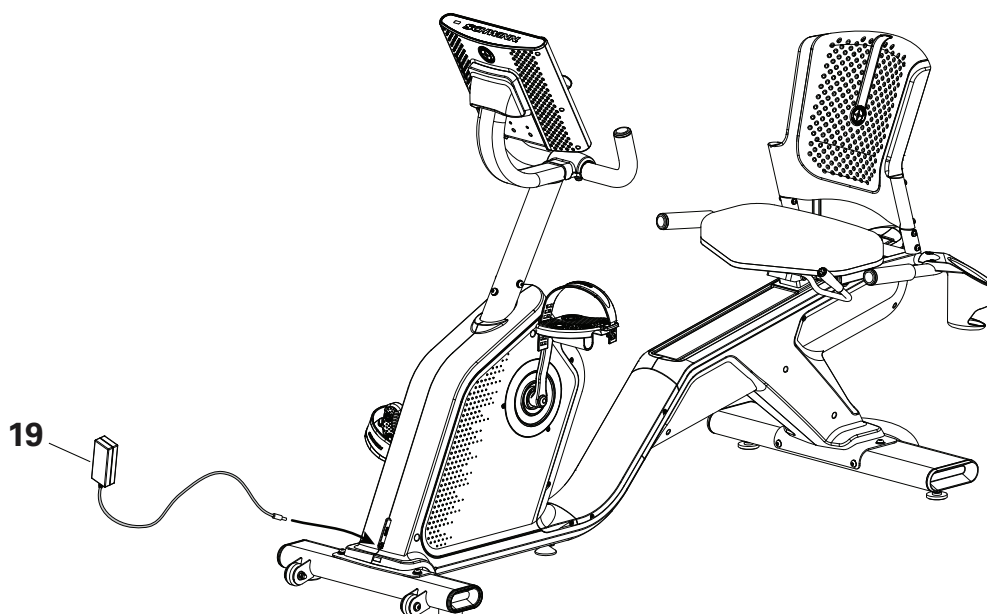
Desserrez le contre-écrou supérieur. Tournez le niveleur pour régler la hauteur. Réglez les niveleurs arrière jusqu'à ce que l'appareil soit à niveau. Serrez les contre-écrous. Réglez ensuite le niveleur médian de sorte à l'appuyer au sol, puis serrez le contre-écrou. Veillez à ce que l'appareil soit à niveau.

⚠ Ne réglez pas les vérins à une hauteur telle qu'ils risquent de se détacher ou de se dévisser de l'appareil. Vous pourriez vous blesser ou endommager l'appareil.



14. Branchez l'adaptateur CA à l'assemblage du cadre

AVIS : Veillez à ce que le connecteur s'enfonce à fond dans le socle d'alimentation de l'appareil.



15. Inspection finale

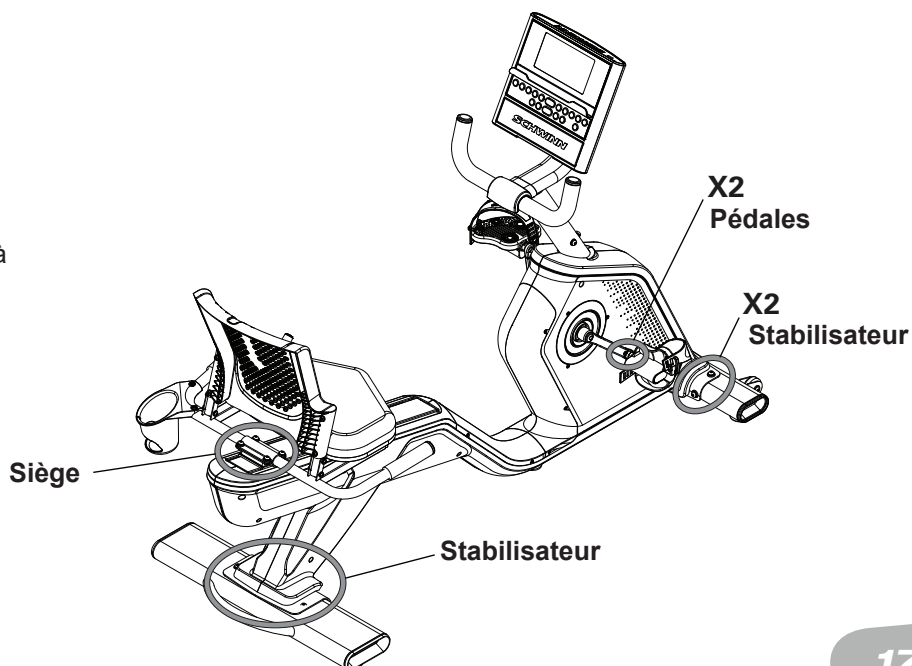
Inspecter votre appareil afin de vérifier que toute la visserie est serrée et que les composants sont correctement assemblés.

Inscrivez le numéro de série dans l'espace à cette fin à l'avant de ce manuel.

Enlevez avec précaution la pellicule protectrice en plastique de l'écran d'affichage, du pavé de touches et du dessus de la console. En raison de l'électricité statique, des images « fantômes » pourraient paraître à l'écran, qui disparaîtront cependant au bout de quelques minutes.

⚠ N'utilisez pas l'appareil tant qu'il n'est pas complètement assemblé et inspecté pour vérifier qu'il fonctionne conformément à ce qui est énoncé dans le Guide du propriétaire.

AVIS : Après les quelques premiers entraînements, des pièces de visserie devront être resserrées. Pour assurer un fonctionnement en douceur et silencieux, veillez à resserrer la visserie indiquée après trois entraînements. Reportez-vous à la section du présent manuel traitant de l'entretien pour les intervalles de service recommandés.

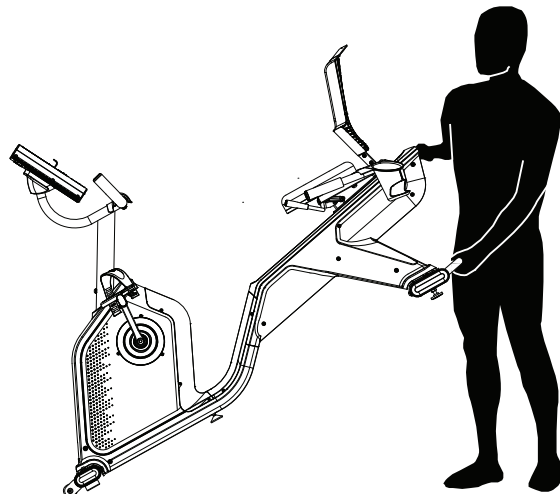


Déplacement de l'appareil

! L'appareil peut être déplacé par une ou plusieurs personnes selon leur état physique et leurs capacités. Veillez à ce que les personnes qui déplacent l'appareil aient la forme physique et la capacité de le faire sans danger.

1. Retirez le cordon d'alimentation.
2. Utilisez la poignée de transport pour soulever prudemment l'appareil sur les roulettes de transport.
3. Poussez l'appareil en place.
4. Abaissez avec précaution l'appareil en place.

AVIS : Déplacez le vélo avec précaution. Tout mouvement brusque pourrait affecter le fonctionnement de l'ordinateur.



Nivelage de l'appareil

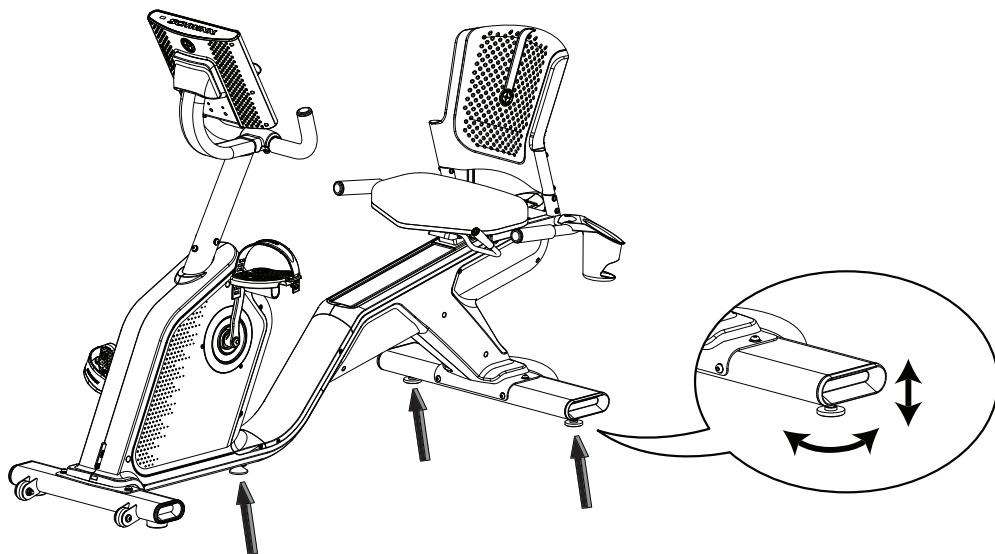
Les niveleurs sont situés de chaque côté du stabilisateur arrière et sur la glissière du cadre. Réglez les niveleurs arrière jusqu'à ce que l'appareil soit à niveau. Réglez ensuite le niveleur médian de sorte à l'appuyer au sol.

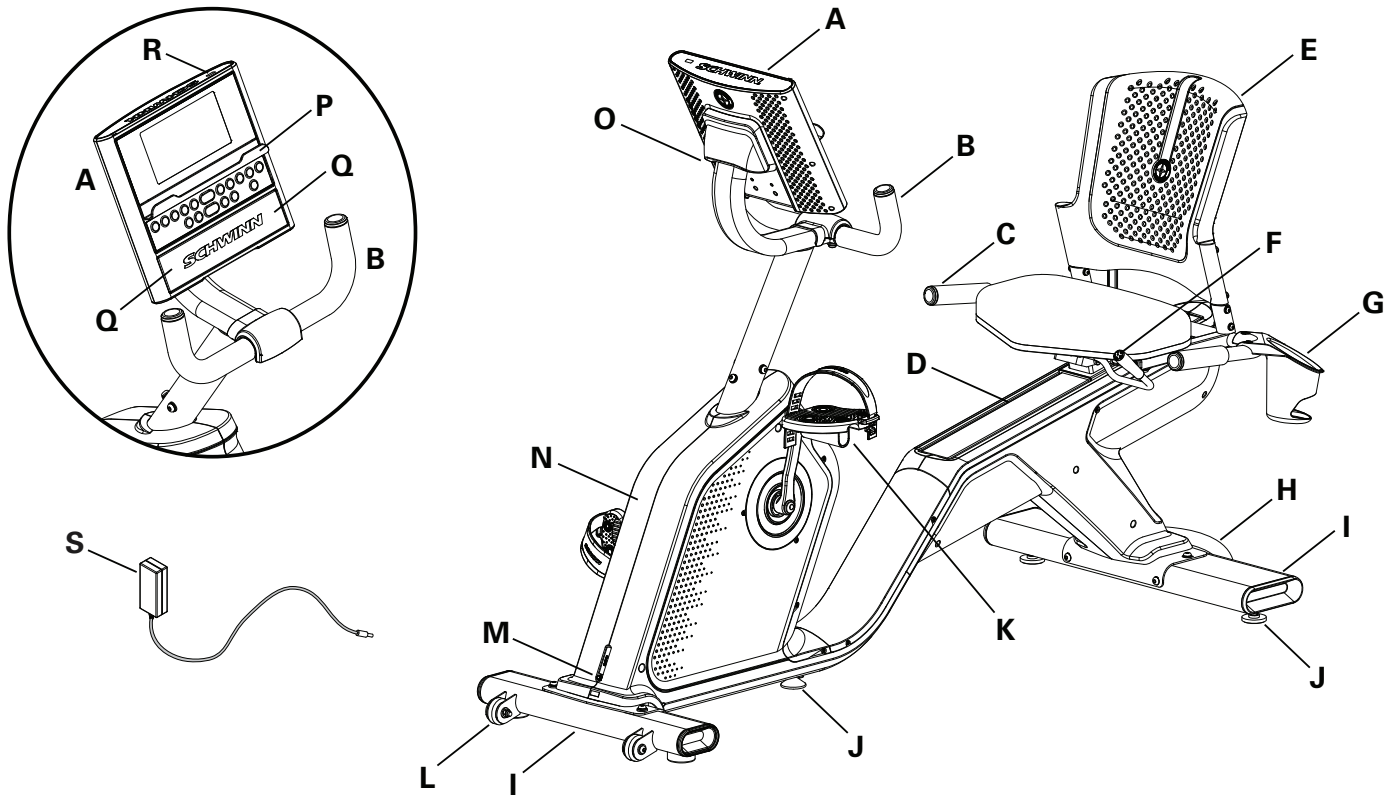
1. Desserrez le contre-écrou supérieur.
2. Tournez le niveleur pour régler la hauteur.

! Ne réglez pas les niveleurs à une hauteur telle qu'ils risquent de se détacher ou de se dévisser de l'appareil. Vous pourriez vous blesser ou endommager l'appareil.

3. Serrez le contre-écrou supérieur de sorte à bloquer le niveleur.

Vérifiez que l'appareil est à niveau et bien stable avant de vous entraîner.



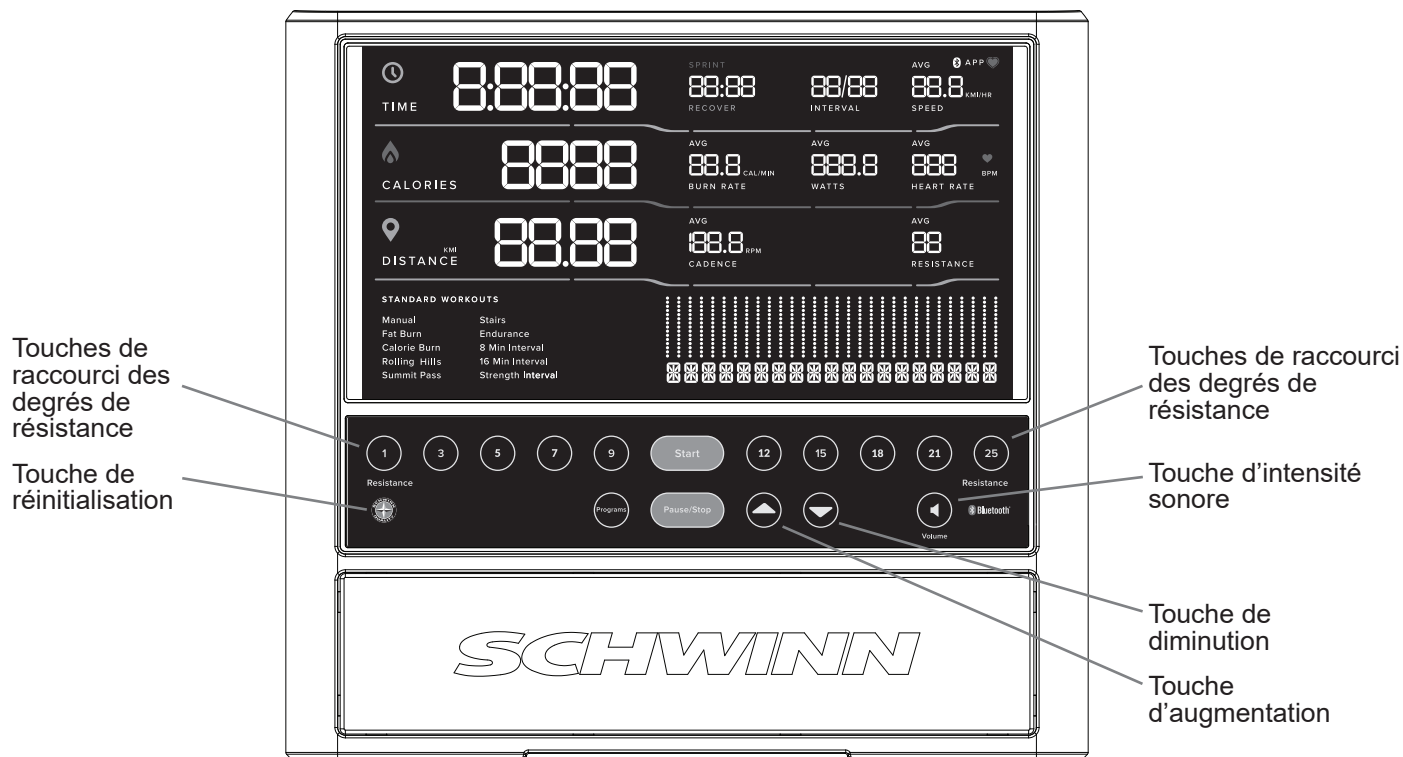


A	Console	L	Roulette de transport
B	Guidon droit	M	Connecteur électrique
C	Guidon latéral	N	Volant d'inertie entièrement recouvert
D	Glissière du siège	O	Support de console réglable
E	Siège réglable	P	Support média
F	Manette de réglage du siège	Q	Haut-parleurs
G	Porte-gobelet	R	Port USB
H	Poignée de transport	S	Adaptateur CA
I	Stabilisateur	T	Récepteur de fréquence cardiaque (FC) Bluetooth® (non illustré)
J	Niveleur	U	Connectivité Bluetooth® (non illustré)
K	Pédale		

AVERTISSEMENT! Les données calculées ou mesurées par l'ordinateur de l'appareil sont purement indicatives. La fréquence cardiaque affichée est approximative et doit être utilisée uniquement à titre indicatif. Un entraînement trop intensif peut provoquer des blessures graves, voire mortelles. En cas d'étourdissement, arrêtez immédiatement l'entraînement.

Caractéristiques de la console

La console fournit des informations importantes à propos de votre entraînement et vous permet de contrôler les degrés de résistance pendant votre exercice. La console dispose de touches de commande tactiles permettant de naviguer parmi les programmes d'exercices.



Fonctions du pavé de touches

Touche de raccourci des degrés de résistance – modifient rapidement le réglage du degré résistance pendant l'entraînement.

Touche Programs (Programmes) - appuyez pour parcourir le menu des programmes d'entraînement.

Touche Start (Démarrer) – démarre un programme d'entraînement, confirme l'information ou reprend un entraînement interrompu.

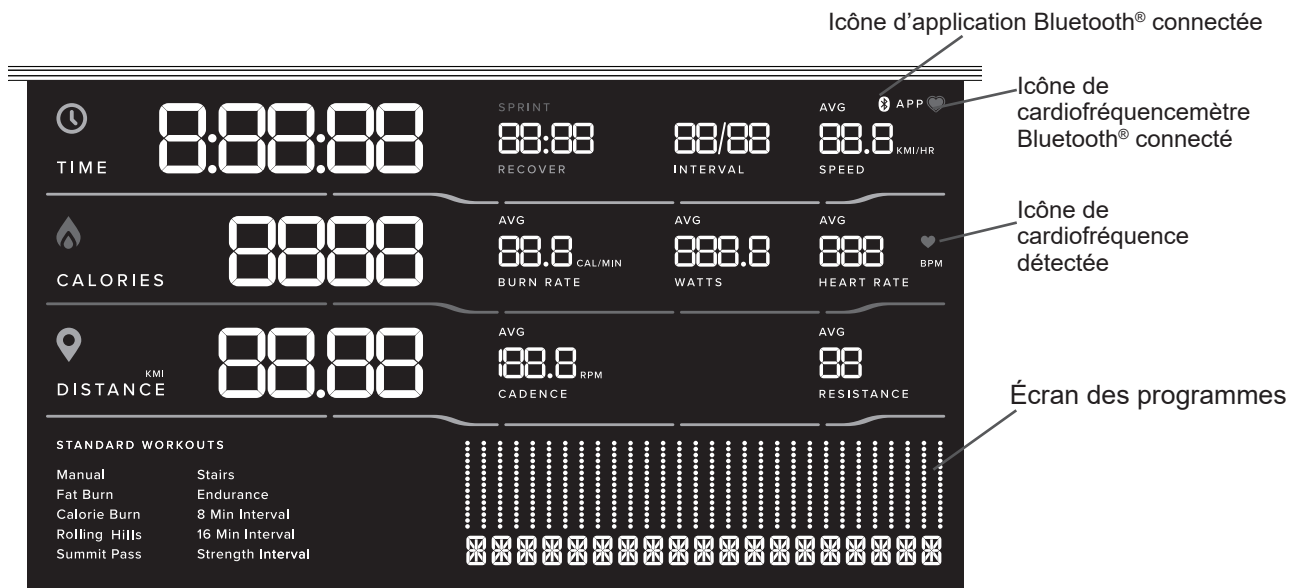
Touche Pause – interrompt un entraînement en cours ou met fin à un entraînement interrompu.

Touche d'augmentation (▲) – augmente le degré de résistance de l'entraînement ou fait défiler les options.

Touche de diminution (▼) – diminue le degré de résistance de l'entraînement ou fait défiler les options.

Touche Volume - règle l'intensité sonore de la console. Appuyez pour faire défiler les intensités sonores : Hors fonction (Off), 1, 2 (par défaut), 3. **Cela ne change en rien la sortie de votre appareil personnel.**

Touche de réinitialisation (logo Schwinn™) - usage réservé aux techniciens de service. Si elle est enfoncée pendant la mise en marche, la touche restaure les réglages d'usine par défaut de la console. Des mises à jour doivent être installées pour assurer la fonctionnalité intégrale de la console. Les données d'entraînement demeurent inchangées.



Écran de la console

Icône d'appli Bluetooth® connectée – apparaît quand la console est connectée à l'appli.

Icône de cardiofréquencemètre Bluetooth® connecté – apparaît quand la console est appariée à un cardiofréquencemètre Bluetooth®.

Icône de détection cardiofréquence – apparaît quand la console reçoit un signal de fréquence cardiaque provenant d'un cardiofréquencemètre Bluetooth®.

Durée

L'écran TIME (DURÉE) affiche la durée totale de l'entraînement.

Intervalle

Pendant un entraînement à intervalles, l'écran INTERVAL (INTERVALLE) affiche l'intervalle actif étant en cours et le nombre total d'intervalles pour cet entraînement. Chaque intervalle d'entraînement possède un segment sprint et récupération.

Vitesse

L'écran SPEED (VITESSE) affiche la vitesse de l'appareil en kilomètres-heure (km/h) ou en milles à l'heure (mi/h).

Calories

L'écran CALORIES affiche le nombre estimatif de calories dépensé au cours de l'exercice.

Taux de dépense

L'écran BURN RATE (TAUX DE DÉPENSE) affiche le taux actuel de dépense de calories par minute. Ce taux est une fonction de l'intensité, qui dépend du nombre de tr/min (vitesse des pédales) et du degré de résistance actuels. À mesure que ces valeurs augmentent, le taux de dépense augmentera.

Watts

L'écran WATTS indique la production de puissance estimative selon le nombre de tr/min et le degré de résistance actuels, exprimée en watts (746 watts = 1 hp).

Fréquence cardiaque (pouls)

L'écran HEART RATE (FRÉQUENCE CARDIAQUE) affiche la fréquence cardiaque en battements par minute (BPM) du cardiofréquencemètre. Quand un signal de fréquence cardiaque est reçu par la console, l'icône clignote.

⚠ Consultez un médecin avant de commencer un programme d'entraînement. Arrêtez l'exercice si vous éprouvez de la douleur ou de la gêne à la poitrine, si vous avez de la difficulté à respirer ou si vous vous sentez défaillir. Consultez un médecin avant de réutiliser l'appareil. La fréquence cardiaque affichée est approximative et doit être utilisée uniquement à titre indicatif.

Distance

L'écran DISTANCE affiche le décompte de la distance (en milles ou en km) de l'entraînement. La valeur de distance maximale est 99,99. L'unité de distance par défaut est le mille (MI).

Remarque : Pour passer des kilomètres aux milles et vice versa avant un entraînement, maintenez enfoncé le bouton Programs (programmes) pendant 3 secondes pour passer en mode de configuration de la console (Console Setup Mode). L'invite des unités du système s'affiche. Appuyez sur un bouton d'augmentation/diminution pour changer d'unité (KM/KG ou MI/LB). Une fois que s'affiche l'unité de mesure voulue, appuyez sur le bouton Start pour l'enregistrer.

Cadence

L'écran CADENCE indique la vitesse actuelle de pédalage en tours par minute (tr/min).

Résistance

L'écran RESISTANCE (RÉSISTANCE) affiche le degré de résistance actuel de l'entraînement.

Écran des programmes

L'écran des programmes affiche des informations à l'utilisateur et la zone d'affichage en grille affiche le profil de parcours du programme. Chaque colonne du profil affiche un intervalle (segment d'entraînement). Plus la colonne est haute, plus le degré de résistance est élevé. La colonne qui clignote représente votre intervalle en cours.

Recharge USB

Si un appareil USB est branché au port USB, le port tentera de recharger l'appareil. Selon l'intensité dont a besoin l'appareil, l'alimentation fournie par le port USB pourrait ne pas suffire à faire fonctionner l'appareil et à le recharger en même temps.

Entraînement avec d'autres applis de conditionnement physique

Cet appareil de conditionnement physique comporte la connectivité Bluetooth® intégrée qui lui permet de fonctionner avec un certain nombre d'applis d'entraînement. Pour savoir quelles applis sont prises en charge, consultez :

www.schwinnfitness.com

Utilisation de votre abonnement à JRNY™ avec votre appareil


Si vous avez un abonnement* à JRNY™, vous pouvez y avoir accès à l'aide de votre appareil lorsqu'il est synchronisé avec la console de cet appareil Schwinn™. L'abonnement à JRNY™ vous procure l'accès à des entraînements guidés adaptés à vos capacités et affichés commodément sur votre appareil, ainsi qu'un accompagnement personnalisé virtuel oral convivial conçu pour vous appuyer dans votre parcours vers le succès de longue durée relatif à votre condition physique.

1. Téléchargez l'appli du nom de « JRNY™ ». L'appli est offerte à App Store et Google Play™.
2. Veillez à ce que les paramètres de localisation Bluetooth® de votre appareil soient activés. Activez-les s'il y a lieu.
3. Lancez l'appli à proximité de l'appareil et suivez les instructions pour synchroniser les appareils.

Si l'appli ne se synchronise sur l'appareil, redémarrez votre appareil et l'appareil exerciceur. Répétez l'étape 3.

Compatible cardiofréquence-mètre Bluetooth®

Votre appareil de conditionnement physique est conçu de sorte à capter un signal provenant d'un cardiofréquence-mètre Bluetooth®. Une fois connectée, la console affichera l'icône de connexion du cardiofréquence-mètre Bluetooth®. Veillez à appliquer la méthode décrite pour synchroniser votre appareil.

 **Si vous portez un stimulateur cardiaque ou quelque autre dispositif électronique implanté, consultez votre médecin avant d'utiliser une sangle Bluetooth® ou un autre cardiofréquence-mètre Bluetooth®.**

Cardiofréquence-mètre Bluetooth®

Votre appareil de conditionnement physique est conçu de manière à capter un signal d'un cardiofréquence-mètre Bluetooth®. Observez les directives qui accompagnent votre cardiofréquence-mètre Bluetooth®.

 **Si vous avez un stimulateur cardiaque ou quelque autre dispositif électronique implanté, consultez votre médecin avant d'utiliser un brassard Bluetooth® ou quelque autre cardiofréquence-mètre Bluetooth®.**

* Un abonnement à JRNY™ est nécessaire pour une expérience JRNY™ – se reporter à www.schwinnfitness.com/jrny pour les détails. Les clients des États-Unis ou du Canada peuvent se procurer un abonnement JRNY™ par téléphone au 800 269-4126 ou en consultant le site www.schwinnfitness.com/jrny. Dans certains pays (dont les États-Unis), vous pouvez aussi vous procurer un abonnement JRNY™ en téléchargeant l'appli JRNY™ sur votre téléphone ou votre tablette et en vous inscrivant au moyen de l'appli téléchargée. Les abonnements JRNY™ pourraient ne pas être offerts dans quelques pays.

Remarque : Veillez à retirer la pellicule protectrice (s'il y en a) du cardiofréquencemètre avant de l'utiliser.

1. Portez votre cardiofréquencemètre Bluetooth® et actionnez-le.
2. La console se met en quête de moniteurs à proximité et fait clignoter rapidement l'icône cardiofréquencemètre Bluetooth® connecté.
3. Lorsque le cardiofréquencemètre Bluetooth® est connecté, son icône clignote à la fréquence de votre pouls et la valeur de votre fréquence cardiaque actuelle s'affiche sur la console. Vous êtes maintenant prêt(e) à vous entraîner.

Calculs de la fréquence cardiaque

La fréquence cardiaque maximale diminue habituellement de 220 battements par minute (bat/min) à l'enfance à environ 160 battements/min à 60 ans. Cette baisse de fréquence cardiaque est habituellement linéaire, diminuant d'environ un bat/min par année. Il n'y a aucune indication suggérant que l'exercice influence la diminution de la fréquence cardiaque maximale. Deux personnes du même âge pourraient avoir des fréquences cardiaques maximales très différentes. On peut déterminer cette valeur plus précisément en exécutant un test de stress qu'en utilisant une formule liée à l'âge.

Votre fréquence cardiaque au repos est influencée par l'exercice d'endurance. Chez l'adulte type, la fréquence cardiaque au repos est d'environ 72 battements/min, alors que chez les coureurs très entraînés, cette valeur peut être de 40 battements/min, voire inférieure.

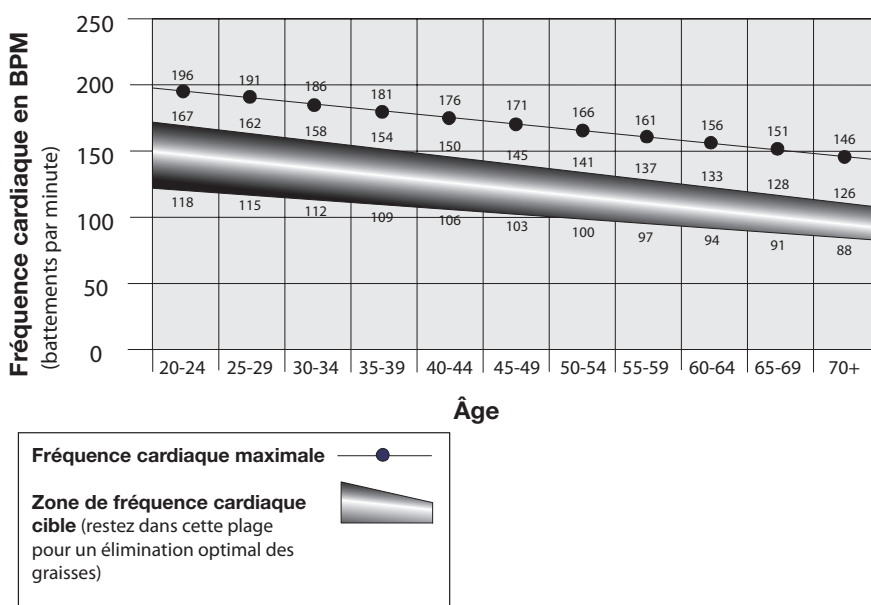
Le tableau de fréquences cardiaques est une estimation de la zone de fréquence cardiaque (ZFC) la plus efficace pour brûler les graisses et améliorer votre système cardiovasculaire. Comme la condition physique varie selon les personnes, votre ZFC pourrait être supérieure ou inférieure de quelques battements comparativement à ce qui est indiqué.

La façon la plus efficace pour brûler des graisses au cours de l'exercice consiste à commencer lentement et à augmenter progressivement l'intensité jusqu'à ce que votre fréquence cardiaque atteigne 60 à 85 % de votre fréquence cardiaque maximale. Continuez à ce rythme, en maintenant votre fréquence cardiaque dans cette zone cible pendant plus de 20 minutes. Plus vous conservez votre fréquence cardiaque cible longtemps, plus votre organisme élimine de graisses.

Le graphique représente une brève indication, décrivant les fréquences cardiaques généralement suggérées en fonction de l'âge. Comme indiqué ci-dessus, votre fréquence cible optimale pourrait être légèrement supérieure ou inférieure. Consultez votre médecin pour connaître votre zone personnelle de fréquence cardiaque cible.

Remarque : Comme pour tous les programmes d'entraînement et de conditionnement physique, faites toujours preuve de jugement lorsque vous augmentez la durée ou l'intensité de votre exercice.

Fréquence cardiaque cible pour brûler des graisses



Quels vêtements porter?

Portez des chaussures athlétiques à semelles en caoutchouc. Portez des vêtements appropriés à l'entraînement, qui vous permettent de vous mouvoir librement.

À quelle fréquence s'entraîner?

⚠ Consultez un médecin avant de commencer un programme d'entraînement. Arrêtez l'exercice si vous éprouvez de la douleur ou de la gêne à la poitrine, si vous avez de la difficulté à respirer ou si vous vous sentez défaillir. Consultez un médecin avant de réutiliser l'appareil. Les données calculées ou mesurées par l'ordinateur de l'appareil sont purement indicatives. La fréquence cardiaque affichée sur la console est approximative et ne doit être utilisée qu'à titre indicatif.

- 30 minutes à raison de 3 fois par semaine.
- Planifiez les entraînements et essayez de vous tenir au plan.

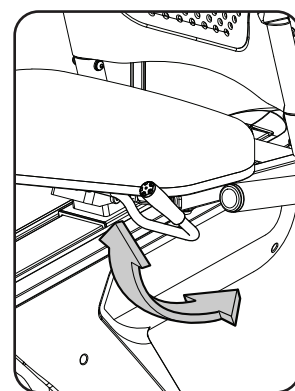
Réglage du siège

Un siège bien positionné favorise l'efficacité de l'exercice et le confort et réduit les risques de blessure.

1. Placez une pédale en position avant et le centre de la pointe du pied au centre de la pédale. Le genou du côté de la pédale la plus basse doit être légèrement plié.
2. Si votre jambe est trop tendue ou si votre pied n'arrive pas à toucher la pédale, déplacez le siège vers l'avant. Si votre jambe est trop fléchie, déplacez le siège vers l'arrière.

⚠ Descendez du vélo avant de régler le siège.

3. Tirez la manette de réglage du siège et réglez le siège à la position voulue.
4. Abaissez la manette de réglage du siège afin d'engager le mécanisme de verrouillage. Assurez-vous que la manette est complètement engagée.

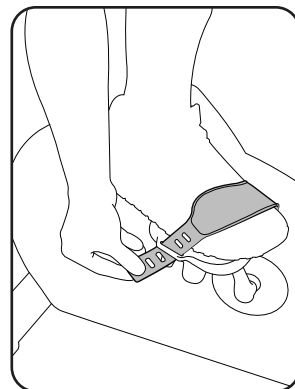


Position du pied/réglage de la courroie de la pédale

Des pédales comportant des courroies permettent une dépose du pied sécuritaire sur le vélo d'exercice.

1. Faites tourner les pédales jusqu'à ce que vous en atteignez une.
2. Placez la pointe de chaque pied sur les pédales.
3. Serrez la courroie sur le soulier.
4. Répétez la même procédure pour l'autre pied.

Assurez-vous que les orteils et les genoux pointent directement vers l'avant pour une efficacité maximale du mouvement en pédalant. Les courroies des pédales peuvent être laissées en place pour vos entraînements subséquents.



Mode démarrage / ralenti / Écran d'accueil

La console passe en mode Power-Up / Idle Mode (Démarrage / Ralenti) si elle est branchée sur une source d'alimentation, si vous appuyez sur une touche ou si un signal de pédalage sur l'appareil est reçu par le capteur RPM (tr/min).

Arrêt automatique (mode veille)

En l'absence d'entrée pendant environ 5 minutes, la console s'éteint automatiquement. L'affichage ACL ne fonctionne pas en mode veille.

Remarque : La console n'a pas d'interrupteur Marche/Arrêt.

Programme de démarrage rapide manuel

Le programme Quick Start (Démarrage rapide) manuel vous permet de commencer un entraînement sans entrer d'information.

Au cours d'un entraînement manuel, chaque colonne représente une période de 1 minute. La colonne active défilera à l'écran toutes les minutes. Si l'entraînement dure plus de 18 minutes, la colonne active se fixera à droite, où une colonne est ajoutée au programme d'entraînement.

1. Asseyez-vous sur l'appareil.
2. Appuyez sur Start (Démarrage) pour commencer l'entraînement.

Pour changer le degré de résistance, appuyez sur les touches d'augmentation/diminution de la résistance. L'intervalle actuel et les intervalles à venir sont réglés à ce nouveau degré. Le degré de résistance manuelle par défaut du programme est 4. La mesure de la durée commence à 00:00.

Remarque : Si un entraînement manuel dure plus de 9 heures, 99 minutes et 59 secondes (9:99:59), les unités de Time (Durée) sont remises à zéro. Assurez-vous d'ajouter ces valeurs à vos résultats d'entraînement finals.

3. Une fois votre entraînement terminé, arrêtez de pédaler et appuyez sur la touche Pause/Stop (Pause/Arrêt) pour interrompre l'entraînement. Appuyez sur la touche Pause/Stop pour terminer l'entraînement.

Programmes du profil

Les programmes du profil automatisent divers degrés de résistance et d'entraînement.

1. Asseyez-vous sur l'appareil.
2. Appuyez sur la touche Programs (Programmes) pour parcourir le menu des programmes d'entraînement jusqu'à l'entraînement voulu.
3. Appuyez sur Start (Démarrage) pour commencer l'entraînement.

Pour modifier le degré de résistance, appuyez sur les touches d'augmentation/diminution

4. Une fois votre entraînement terminé, arrêtez de pédaler et appuyez sur la touche Pause/Stop (Pause/Arrêt) pour interrompre l'entraînement. Appuyez sur la touche Pause/Stop pour terminer l'entraînement.

Programmes par intervalles

Durant les programmes par intervalles, l'entraînement passera d'une intensité très forte, la période de « sprint », à une période d'intensité plus faible, pour vous permettre de reprendre votre souffle (« Recover [Récupération] » ou résistance diminuée). Le passage de sprint à récupération, et vice-versa, se répète pendant tout l'entraînement. Par exemple, durant l'entraînement par intervalles de 8 minutes, la période de sprint dure 30 secondes et la période de récupération, 90 secondes.

Remarque : Chaque période « Recover (récupération) » est représentée à l'écran par 2 colonnes.

⚠ La période « Sprint » d'un programme d'entraînement par intervalles suggère une augmentation des degrés de résistance et de vitesse, mais elle ne doit être suivie que si votre condition physique le permet.

Endurance



Intervalle de 8 min



Intervalle de 16 min



Intervalle de renforcement



Programme sans intervalles

Dépense de graisse



Dépense de calories



Collines



Col du sommet



Escalier



Modifier l'affichage des valeurs d'entraînement

Pour passer des kilomètres aux milles et vice versa avant un entraînement, maintenez enfoncé le bouton Programs (programmes) pendant 3 secondes pour passer en mode de configuration de la console (Console Setup Mode). L'invite des unités du système s'affiche. Appuyez sur un bouton d'augmentation/diminution pour changer d'unité (KM/KG ou MI/LB). Une fois que s'affiche l'unité de mesure voulue, appuyez sur le bouton Start pour l'enregistrer.

Remarque : Le système de mesure par défaut est MI/LB .

Modification des degrés de résistance

Appuyez sur les touches d'augmentation (▲) ou de diminution (▼) pour changer le degré de résistance en tout temps dans un programme d'entraînement. Pour changer rapidement le degré de résistance, appuyez sur la touche de raccourci des degrés de résistance voulue. La console s'alignera sur le degré de résistance sélectionné correspondant à la touche de raccourci.

Pause ou arrêt

1. Appuyez sur la touche Pause/Stop (Pause/Arrêt) ou arrêtez de pédaler 5 secondes pour mettre votre entraînement en pause.
2. Pour poursuivre votre entraînement, appuyez sur la touche Start ou commencez à pédaler.

Pour arrêter l'entraînement, appuyez sur la touche Pause/Stop. La console passera au mode Workout Summary (Résumé de l'entraînement). Appuyez de nouveau sur la touche Pause/Stop pour quitter l'écran d'accueil.

Mettre la console en sourdine

La console comporte une option de mise en sourdine. Pour désactiver les timbres sonores, appuyez sur la touche Volume pour faire défiler les degrés d'intensité sonore : Hors fonction (Off), 1, 2 (par défaut), 3. **Cela ne change en rien la sortie de votre appareil personnel.**

Remarque : La console se réinitialisera en fonction du dernier réglage d'intensité sonore du profil d'utilisateur sélectionné après chaque démarrage.

Mode Workout Summary (Résumé de l'entraînement)

Après un entraînement, l'écran de la console affichera l'indication « Workout Complete » (Entraînement terminé), puis « Saving Workout » (Enregistrement de l'entraînement en cours). L'écran de la console affichera à ce moment le résumé de l'entraînement pendant 5 minutes. La durée de l'entraînement doit être supérieure à une minute afin que les données puissent être enregistrées.

Le résumé comprend les valeurs moyennes et totales de l'entraînement. Les valeurs totales de l'entraînement comprennent celles de la distance, de la durée, des calories et des intervalles effectués. Les valeurs moyennes de l'entraînement comprennent le taux de dépense en sprint, la cadence, la fréquence cardiaque (le cas échéant) et la résistance.

Remarque : Si aucun cycle cardiaque n'a été fourni pendant l'entraînement, la console n'affichera pas de valeur.

Le résumé de l'entraînement se terminera au bout de 5 minutes ou si la touche Pause/Stop est enfoncée.

Mode de configuration de la console – Menu du système

Le mode de configuration de la console permet de choisir les unités de mesure, anglaises ou métriques, de régler la luminosité de l'écran, d'afficher les statistiques d'entretien (comme les heures de mise en fonction et la version du logiciel – réservé aux techniciens de service) ou de réinitialiser la console.

1. Maintenez enfoncé le bouton Programs (programmes) pendant 3 secondes en mode Power-Up (démarrage) pour passer en mode de configuration de la console (menu du système).

Remarque : Appuyez sur le bouton Pause/Stop pour quitter le menu du système et revenir à l'écran du mode de démarrage.

2. L'écran de la console affiche l'invite des unités du système avec le réglage actuel. Le réglage par défaut correspond aux unités anglaises. Appuyez sur les boutons d'augmentation/diminution pour passer des unités anglaises (MI/LB) aux unités métriques (KM/KG) et vice versa.

Remarque : Si les unités sont changées lorsqu'il y a des données dans les statistiques de l'utilisateur, les statistiques sont converties aux nouvelles unités.

3. Appuyez sur le bouton Programs (programmes) pour confirmer la sélection et accéder à l'option suivante du menu.

Remarque : Pour enregistrer la sélection et quitter le menu du système, appuyez sur le bouton Start. Pour quitter sans enregistrer, appuyez sur le bouton Pause/Stop.

4. L'écran de la console affiche l'invite de déconnexion Bluetooth. L'option par défaut est NO (Non). L'option YES (Oui) déconnectera tous les appareils Bluetooth®. Appuyez sur les boutons d'augmentation/diminution pour alterner les options (YES/NO).

5. Appuyez sur le bouton Programs (programmes) pour confirmer la sélection et accéder à l'option suivante du menu.

6. L'écran de la console affiche l'invite de la luminosité de l'écran ACL et les 5 degrés de luminosité : 100 %, 95 % (par défaut), 90 %, 85 %, 80 %. Le degré de luminosité actuel clignote. Appuyez sur les boutons d'augmentation/diminution pour accéder au degré voulu.

7. Appuyez sur le bouton Programs (programmes) pour confirmer la sélection et accéder à l'option suivante du menu.

8. L'écran de la console affiche la variante matérielle et la version du micrologiciel de la console.
9. Appuyez sur le bouton Programs (programmes) pour passer à l'option suivante du menu.
10. L'écran de la console affiche le numéro de série de la base.
11. Appuyez sur le bouton Programs (programmes) pour passer à l'option suivante du menu.
12. L'écran de la console affiche la variante matérielle (le type d'appareil).
13. Appuyez sur le bouton Programs (programmes) pour confirmer la sélection et accéder à l'option suivante du menu.
14. L'écran de la console affiche les heures de mise en fonction (nombre total d'heures de fonctionnement).
15. Appuyez sur le bouton Programs (programmes) pour passer à l'option suivante du menu.
16. La console affiche la version BLE.
17. Appuyez sur le bouton Programs (programmes) pour passer à l'option suivante du menu.
18. La console affiche la version BTC.
19. Appuyez sur le bouton Programs (programmes) pour passer à l'option suivante du menu.
20. L'écran de la console affiche la version EX SNSR.
21. Appuyez sur le bouton Programs (programmes) pour passer à l'option suivante du menu.
22. L'écran de la console affiche l'invite View Error Messages (afficher les messages d'erreur)(réservé aux techniciens de service). L'option par défaut est NO (Non). L'option YES (Oui) permet d'afficher les messages d'erreur en cours. Appuyez sur les boutons d'augmentation/diminution pour alterner les options (YES/NO).
23. Appuyez sur le bouton des Programs (programmes) pour passer à l'option suivante du menu.
24. L'écran de la console affiche l'invite Clear Error Messages (effacer les messages d'erreur) (réservé aux techniciens de service). L'option par défaut est NO (Non). L'option YES (Oui) effacera toutes les erreurs du journal d'erreurs. Appuyez sur les boutons d'augmentation/diminution pour alterner les options (YES/NO).
25. Appuyez sur le bouton des Programs (programmes) pour passer à l'option suivante du menu.
26. L'écran de la console affiche l'invite de réinitialisation. L'option par défaut est NO (Non). Appuyez sur le bouton Pause/ Stop pour quitter sans engager la réinitialisation.

Remarque : L'option YES aura pour effet de réinitialiser aux réglages par défaut des unités du système, de la luminosité de l'écran ACL et du mode de démonstration. La réinitialisation ne s'appliquera pas aux heures de mise en fonction.

Appuyez sur les boutons d'augmentation/diminution pour alterner les options YES/NO (Oui/Non).

Appuyez sur le bouton Start pour confirmer la sélection et quitter le menu du système.

27. La console affichera l'écran du mode de démarrage.

Lisez l'ensemble des directives d'entretien avant de commencer toute tâche de réparation. Certaines tâches nécessitent la collaboration d'un tiers.

⚠ L'équipement doit être régulièrement examiné pour détecter tout dommage et toute réparation nécessaires. L'entretien régulier de l'appareil incombe à son propriétaire. Les composants usés, endommagés ou desserrés doivent immédiatement être réparés ou remplacés. N'utilisez que les pièces fournies par le fabricant pour l'entretien et la réparation du matériel.

Si les étiquettes se décollent, deviennent illisibles ou tombent, remplacez-les. Si vous avez acheté cet appareil aux États-Unis/au Canada, contactez le service à la clientèle pour des étiquettes de rechange. Si vous l'avez acheté hors des États-Unis/du Canada, contactez votre distributeur local.

Débranchez l'alimentation de l'appareil avant de faire l'entretien.

Quotidiennement : Avant chaque utilisation, vérifiez qu'aucune pièce n'est desserrée, brisée, endommagée ou usée. N'utilisez pas votre appareil s'il n'est pas en parfait état. Réparez ou remplacez toute pièce dès les premiers signes d'usure ou d'endommagement. Vérifiez les pédales et serrez-les s'il y a lieu. Après chaque utilisation, utilisez un chiffon humide pour essuyer la sueur sur votre appareil et sur la console.

Remarque : Évitez les accumulations d'humidité sur la console.

AVIS : Le cas échéant, utilisez uniquement un savon à vaisselle doux avec un linge doux pour nettoyer la console. Ne nettoyez pas l'appareil avec un solvant à base de pétrole, un produit de nettoyage pour l'automobile ou un produit contenant de l'ammoniaque. Ne nettoyez pas la console lorsqu'elle est exposée à la lumière directe du soleil ou à des températures élevées. Veillez à ce qu'il n'y ait pas d'humidité sur la console.

Chaque semaine : Vérifiez le pédalier et resserrez-le si nécessaire.

⚠ Ne pédalez pas à reculons. Cela risquerait de desserrer les pédales, ce qui pourrait endommager l'appareil et/ou blesser l'utilisateur. N'utilisez pas cet appareil si les pédales sont desserrées.

Supprimez la poussière et la saleté de l'appareil. Vérifiez le bon fonctionnement de la glissière du siège. Au besoin, appliquez une fine couche de lubrifiant à base de silicone à 100 % pour en faciliter le fonctionnement.

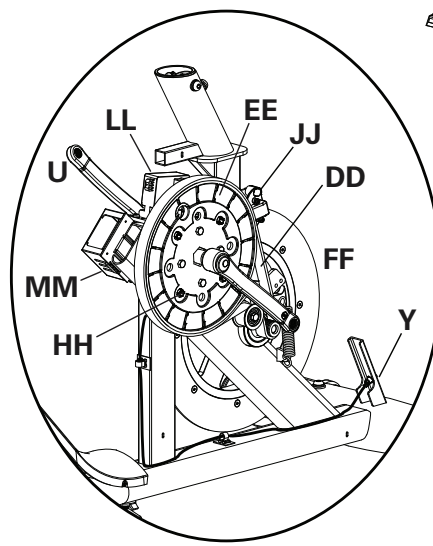
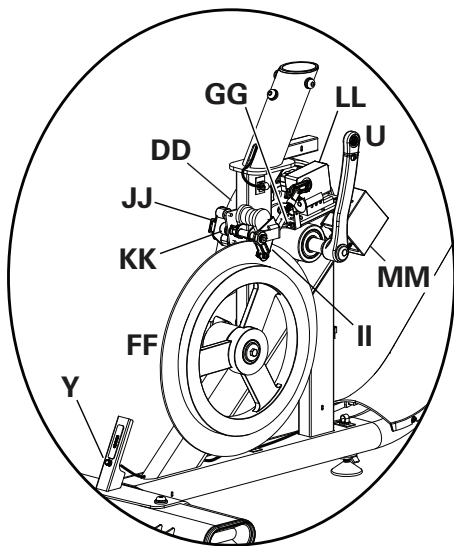
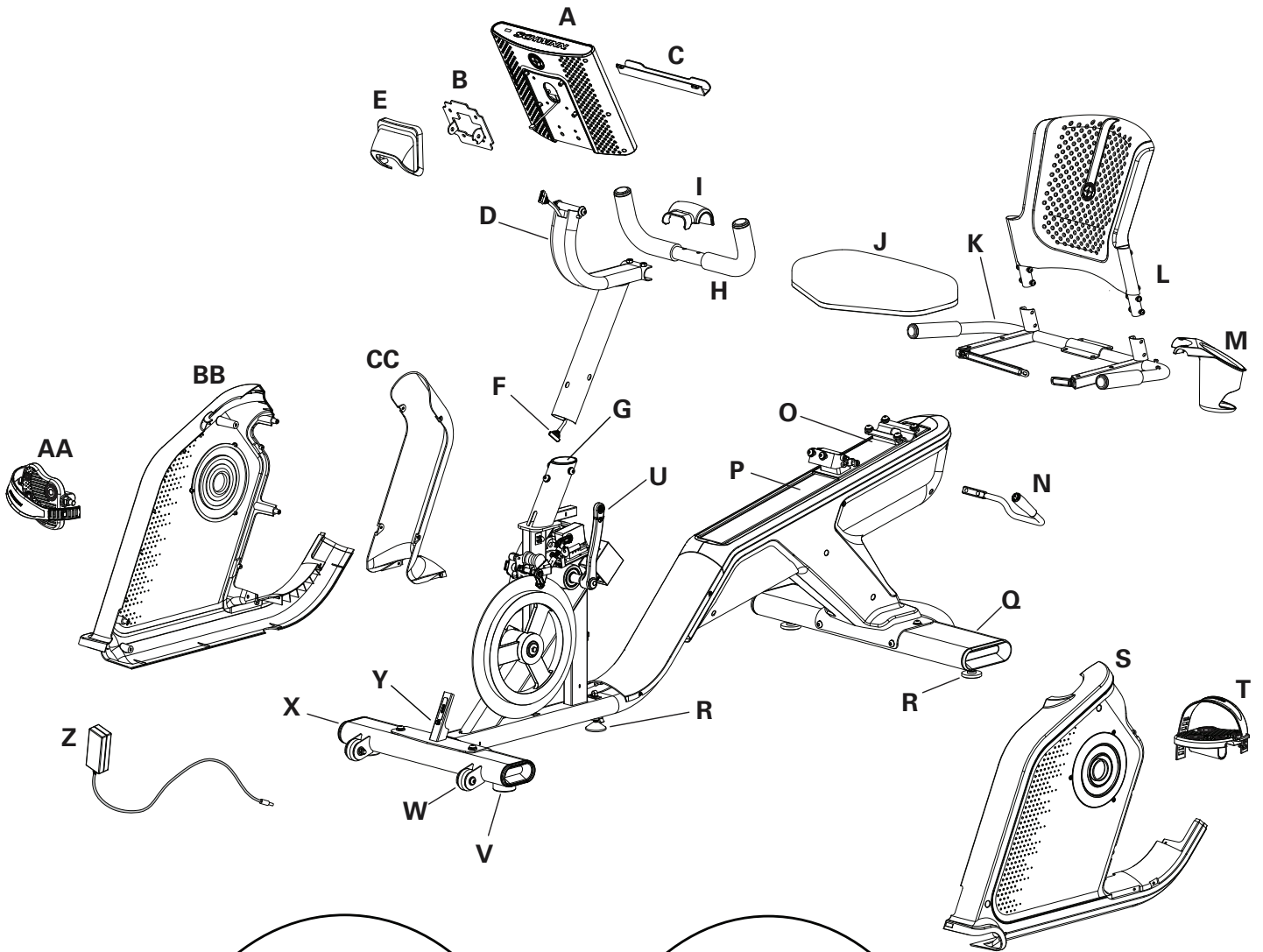
⚠ Le lubrifiant au silicone n'est pas comestible. Tenez-le hors de portée des enfants. Rangez-le en lieu sûr.

Remarque : N'utilisez pas de produits à base de pétrole.

Tous les mois ou au bout de 20 heures d'utilisation : Assurez-vous que toutes les vis et tous les boulons sont serrés. Resserrez-les au besoin.

⚠ Lorsque l'appareil est utilisé dans un cadre institutionnel/commercial, nous recommandons que les pédales soient remplacées chaque année pour garantir la sécurité de l'utilisateur et un rendement maximal. Utilisez seulement des pédales de rechange offertes par Nautilus. Des pédales d'une autre marque risquent de ne pas être conçues pour ce produit, et elles peuvent être dangereuses pour les utilisateurs ou les spectateurs, et de plus, elles annuleront la garantie.

Pièces d'entretien



A	Console	N	Manette de réglage du siège	AA	Pédale droite
B	Support de la console	O	Glissière du siège	BB	Carénage, principal droit
C	Support média	P	Glissière du siège	CC	Carénage, arrière du moteur
D	Montant de la console	Q	Stabilisateur arrière	DD	Courroie d'entraînement
E	Couvercle du pivot	R	Niveleurs	EE	Poulie de courroie
F	Câble de données, supérieur	S	Carénage, principal gauche	FF	Volant d'inertie
G	Manchon, extrémité inférieure du montant	T	Pédale gauche	GG	Capteur de RPM (tr/min)
H	Guidon droit	U	Bras de manivelle	HH	Aimant du capteur de vitesse (4)
I	Couvre-support du guidon	V	Pieds de stabilisateur	II	Curseur d'aimant
J	Coussin du siège	W	Roulette de transport	JJ	Capteur de résistance
K	Cadre du siège	X	Stabilisateur avant	KK	Aimant de résistance
L	Dossier du siège	Y	Connecteur électrique	LL	Servomoteur
M	Porte-gobelet	Z	Adaptateur CA	MM	Assemblage de circuits imprimés/support

État/Problème	Éléments à vérifier	Solution
Pas d'affichage/affichage partiel/l'appareil ne se met pas en marche	Vérifier la prise électrique (de courant)	Vérifier que l'appareil est branché sur une prise de courant qui fonctionne.
	Vérifier les connexions à l'avant de l'appareil.	La connexion doit être ferme et en bon état. Remplacer l'adaptateur ou la connexion de l'appareil si l'un ou l'autre est endommagé.
	Vérifier l'intégrité du câble de données	Tous les fils du câble doivent être intacts. Si l'un d'entre eux est visiblement coupé ou pincé, le remplacer.
	Vérifier les connexions et l'orientation des câbles	Veillez à ce que les câbles à la base du mât et à l'arrière de la console soient bien branchés et orientés. Le petit loquet sur le connecteur doit être aligné et encliqueté en place.
	Vérifier que l'écran de la console n'est pas endommagé	Vérifier que l'écran de la console n'est pas fissuré ou autrement endommagé. Remplacer la console si cette dernière est endommagée.
	Écran de la console	Si l'écran de la console est partiel et que toutes les connexions sont bonnes, remplacez la console.
		Si les étapes ci-dessus ne permettent pas de corriger le problème, communiquez avec le service à la clientèle (si aux États-Unis/au Canada) ou un distributeur de votre localité (hors des États-Unis/du Canada).
L'écran de la console affiche le code d'erreur « 0 Base Hub Comm Error »	Vérifier l'intégrité du câble de données	Tous les fils du câble doivent être intacts. Si l'un d'entre eux est visiblement pincé ou coupé, le remplacer.
	Vérifier les connexions et l'orientation des câbles	Veillez à ce que les câbles à la base du mât et à l'arrière de la console soient bien branchés et orientés. Le petit loquet sur le connecteur doit être aligné et encliqueté en place.
	Vérifier que l'écran de la console n'est pas endommagé	Vérifier que l'écran de la console n'est pas fissuré ou autrement endommagé. Remplacer la console si cette dernière est endommagée.
		Si les étapes ci-dessus ne permettent pas de corriger le problème, communiquez avec le service à la clientèle (si aux États-Unis/au Canada) ou un distributeur de votre localité (hors des États-Unis/du Canada).
L'écran de la console affiche le code d'erreur « 3 Stuck Button Error »	Vérifier le pavé de touches de la console	Vérifiez si une touche du pavé est coincée. Remplacez la console si cette dernière est endommagée.
		Si les étapes ci-dessus ne permettent pas de corriger le problème, communiquez avec le service à la clientèle (si aux États-Unis/au Canada) ou un distributeur de votre localité (hors des États-Unis/du Canada).
L'écran de la console affiche le code d'erreur « 5 NVRAM Error »	Console	Signifie qu'il y a un problème avec la mémoire flash de la console. Communiquez avec le service à la clientèle (si aux États-Unis/au Canada) ou votre distributeur local (hors des États-Unis/du Canada).
L'appareil fonctionne, mais la fréquence cardiaque ne s'affiche pas par Bluetooth®	Cardiofréquencemètre (non fourni)	Suivez les directives de dépannage fournies avec l'appareil.
	Piles du cardiofréquencemètre	Si le cardiofréquencemètre est doté de piles remplaçables, installez de nouvelles piles.

État/Problème	Éléments à vérifier	Solution
	Interférences	Éloigner l'appareil des sources d'interférence (téléviseur, four à micro-ondes, etc.).
	Remplacez le cardiofré- quencemètre	Si l'interférence est éliminée et que le cardiofréquencemètre ne fonctionne pas, remplacez le cardiofréquencemètre.
	Remplacer la console	Si le cardiofréquencemètre ne fonctionne toujours pas, remplacez la console.
Pas de lecture de la vitesse/RPM, la console affiche le code d'erreur « Please Pedal »	Vérifier l'intégrité du câble de données	Tous les fils du câble doivent être intacts. Si l'un d'entre eux est coupé ou pincé, le remplacer.
	Vérifier les connexions et l'orientation des câbles	Assurez-vous que chaque câble est bien branché et orienté correctement. Le petit loquet sur le connecteur doit être aligné et encliqueté en place.
	Vérifier la position des aimants (retirer l'épaulement pour cela)	Un aimant devrait se trouver sur la poulie.
	Vérifier le capteur de vitesse (retirer l'épaulement pour cela)	Le capteur de vitesse doit être aligné avec l'aimant et relié au câble des données. Réaligner le capteur, le cas échéant. Remplacer si le capteur ou le fil de connexion est endommagé.
La résistance ne change pas (l'appareil se met en marche et fonctionne)	Vérifier l'intégrité du câble de données	Tous les fils du câble doivent être intacts. Si l'un d'entre eux est visiblement coupé ou pincé, le remplacer.
	Vérifier les connexions et l'orientation des câbles	Vérifier que le câble est bien branché et orienté correctement. Réinitialisez toutes les connexions. Le petit loquet sur le connecteur doit être aligné et encliqueté en place.
	Vérifiez le servomoteur (nécessite le retrait de l'enveloppe)	Si les aimants bougent, ajustez-les jusqu'à ce qu'ils aient la bonne amplitude. Remplacez le servomoteur s'il ne fonctionne pas correctement.
	Vérifiez la console	Inspectez la console pour détecter un signe visuel qu'elle est endommagée. Remplacer la console si cette dernière est endommagée.
		Si les étapes ci-dessus ne permettent pas de résoudre le problème, contacter le service à la clientèle (aux États-Unis/au Canada) ou votre distributeur local (hors États-Unis/Canada) pour toute assistance.
La console s'éteint (passe en mode veille) durant son utilisation	Vérifier la prise électrique (de courant)	Vérifier que l'appareil est branché sur une prise de courant qui fonctionne.
	Vérifier les connexions à l'avant de l'appareil.	La connexion doit être ferme et en bon état. Remplacer l'adaptateur ou la connexion de l'appareil si l'un ou l'autre est endommagé.
	Vérifier l'intégrité du câble de données	Tous les fils du câble doivent être intacts. Si l'un d'entre eux est coupé ou pincé, le remplacer.
	Vérifier les connexions et l'orientation des câbles	Vérifier que le câble est bien branché et orienté correctement. Le petit loquet sur le connecteur doit être aligné et encliqueté en place.
	Réinitialiser l'appareil	Laisser l'appareil débranché de la prise électrique pendant 3 minutes. Rebranchez-le sur la prise de courant.

État/Problème	Éléments à vérifier	Solution
	Vérifier la position des aimants (retirer l'épaule-ment pour cela)	Un aimant devrait se trouver sur la poulie.
	Vérifier le capteur de vitesse (retirer l'épaule-ment pour cela)	Le capteur de vitesse doit être aligné avec l'aimant et relié au câble des données. Réaligner le capteur, le cas échéant. Remplacer si le capteur ou le fil de connexion est endommagé.
L'appareil oscille ou n'est pas à niveau	Vérifier l'ajustement des patins réglables	Régler les patins réglables.
	Vérifier la surface sur laquelle l'appareil est posé	Les patins réglables peuvent ne pas suffire si la surface est extrêmement inégale. Déplacer le vélo sur une zone plane.
Les pédales sont lâches/le pédalage est difficile	Vérifier la fixation des pédales ou de la manivelle	Les pédales doivent être correctement fixées à la manivelle. Vérifier que les filets de fixation ne sont pas faussés.
Le pédalage est bruyant	Vérifier la fixation des pédales ou de la manivelle	Retirer les pédales. Assurez-vous qu'il n'y a pas de débris sur les filets et réinstallez les pédales.
Les pédales sont lâches/le pédalage est difficile	Vérifiez le lien pédale-manivelle	Les pédales doivent être correctement fixées à la manivelle. Assurez-vous que les filets de fixation ne sont pas faussés.
Dérapage/grincement de l'assemblage du siège lors de l'utilisation	Visserie	Vérifiez les pièces qui fixent l'assemblage du siège, et serrez fermement la visserie.
La console fait se succéder en continu les écrans de programme	La console est en mode de démonstration	Maintenez enfoncé le bouton du logo de Schwinn™ pendant 3 secondes. Le réglage s'appliquera après la prochaine fois que l'appareil passera en mode veille (Sleep Mode).

