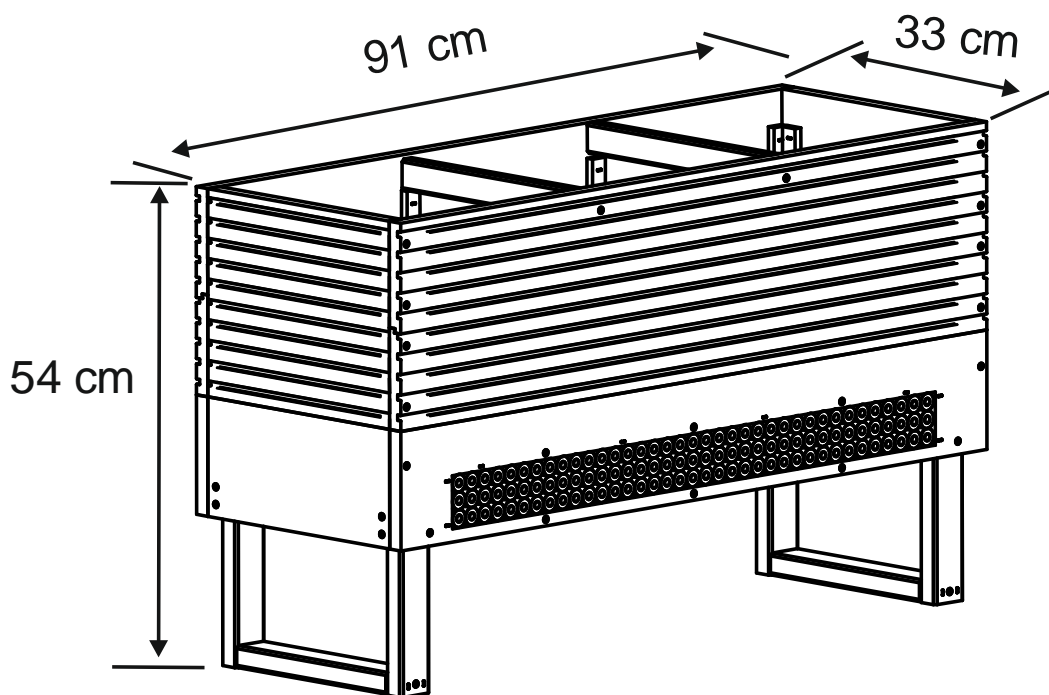


Instructions de montage

N° d'art. 6576.555.000.00

(Page 1 de 2)

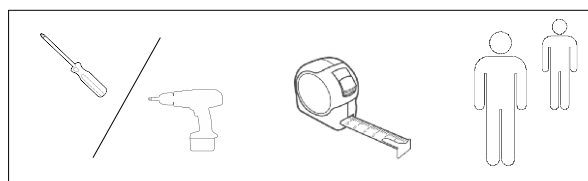


Avant de commencer

- Vérifier si le paquet contient tous les éléments.
- Prière de Contacter le revendeur s'il manque des pièces.
- Avant de commencer le montage, veiller à disposer de tous les outils nécessaires ainsi que d'une surface propre pour travailler.

Outils nécessaires (ne sont pas contenus dans l'emballage)

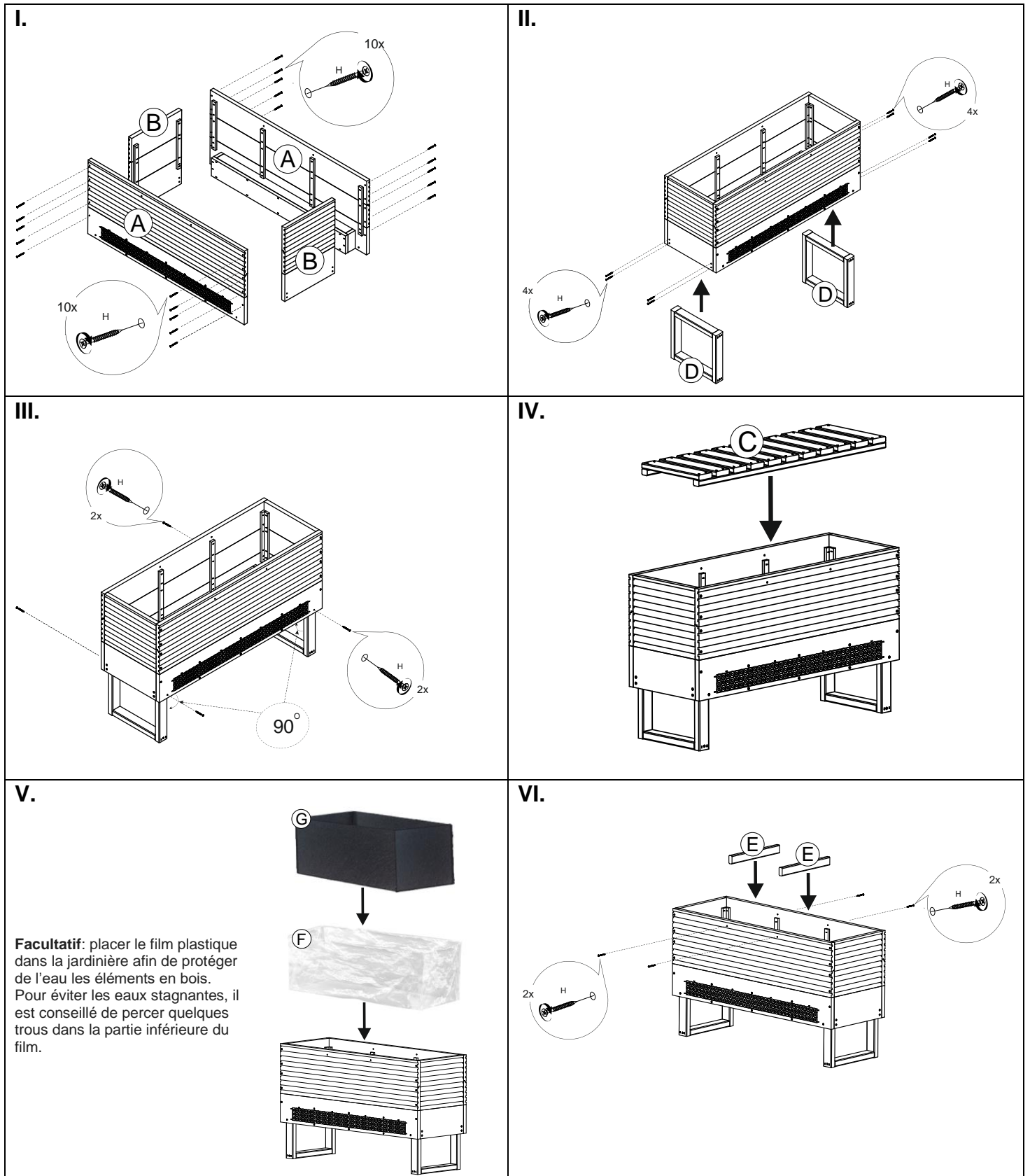
- Tournevis
- Mètre mesureur
- Gants de travail



Liste des pièces

Pos.	Description	Illustration	Pce	Pos.	Description	Illustration	Pce
A	91x34x2,8 cm		x2	F	Film plastique		x1
B	28,9x34x2,8 cm		x2	G	Géotextile		x1
C	85x26,5x3,8 cm		x1	H	Ø3,5x40 mm		x36
D	28,7x26x4,5 cm		x2				
E	28,9x3,5x1,8 cm		x1				

Effectuer le montage en respectant les étapes suivantes:



Entretien et utilisation

Prière de lire les instructions d'entretien afin de préserver la jardinière en bois et de prolonger sa longévité.

Le bois est un matériau naturel, qui est vulnérable aux intempéries. Un revêtement de surface intact est le garant d'une bonne protection contre les intempéries et prévient la formation de fissures dans le bois. Ce produit déjà traité devrait l'être régulièrement si nécessaire afin de protéger le bois de l'humidité et de garantir ainsi sa longévité.

Entretien

Pour préserver l'aspect du bois, il convient de le traiter régulièrement avec un produit adapté à base aqueuse sous peine de le voir se dégrader suite aux intempéries et se fissurer.

Information importante

Volume: env. 90 l.

Capacité maximale de la jardinière: env. 80 kg