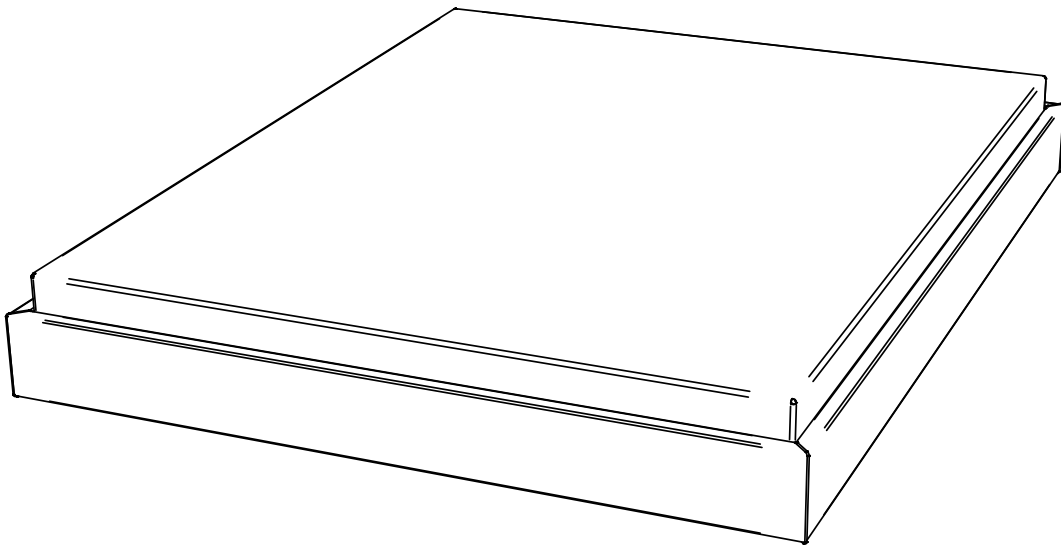


1



Zur Montage des Hasena-Bettes sind die Beschläge im Rahmen- und Fusspaket.

Beginnen Sie mit der Montageanleitung ①

Pour l'assemblage du lit Hasena, utiliser la visserie dans le colis du cadre et celui des pieds.

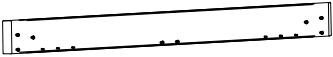
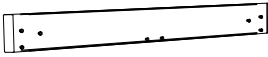
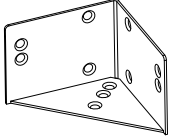
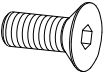
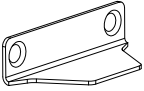

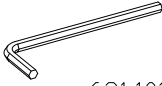
Commencez avec la notice de montage ①

To assemble the Hasena bed the fittings are in the frame- and feet package.

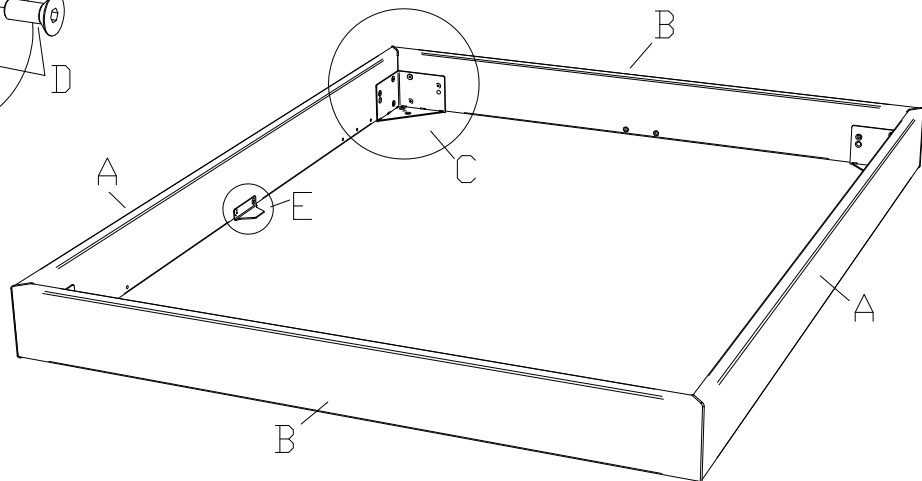
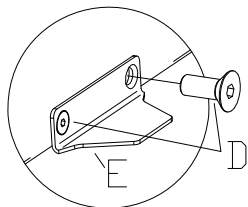
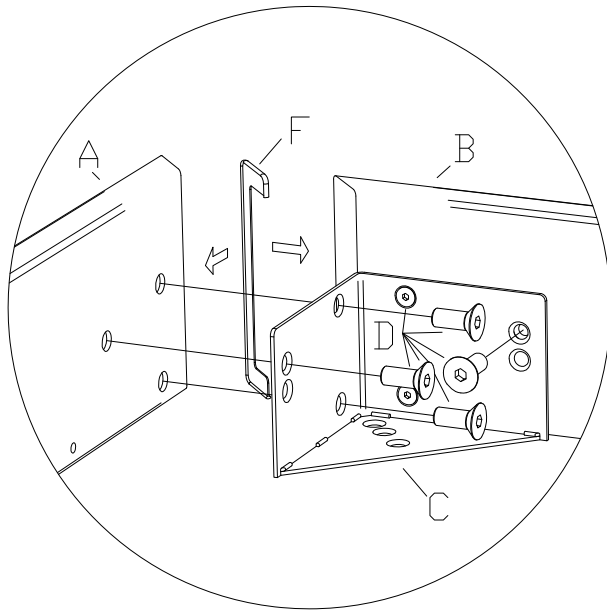
Start with the assembly instruction ①

Per il montaggio dei letti Hasena troverete la ferramenta nel telaio e nel pacchetto piedi.

Cominciare con l'istruzione di montaggio ①

<p>A x2</p> 	<p>B x2</p> 	<p>C x4</p>  <p>630.101</p>	<p>D x28</p>  <p>631.872</p>
<p>E x2</p>  <p>630.099</p>	<p>F x4</p>  <p>630.765</p>	<p>Z x1</p>  <p>631.101</p>	

1.



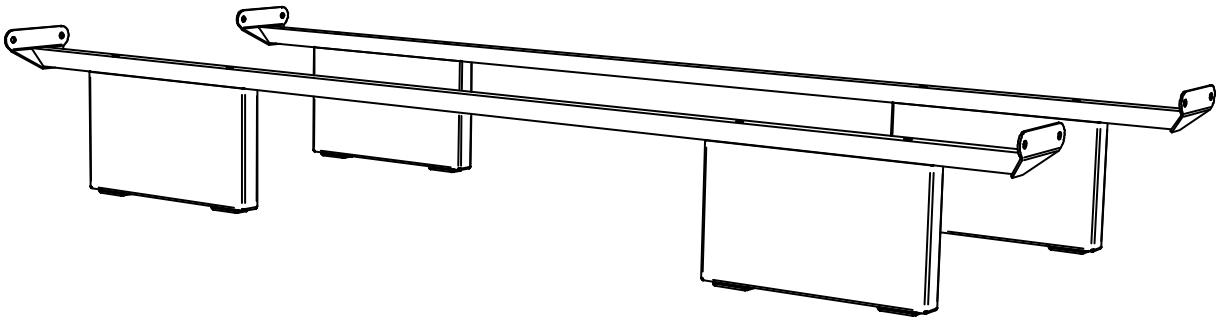
Fussmontage, siehe Montageanleitung ②

Foot assembling, see assembly instruction ②

Montage des pieds, voir notice de montage ②

Fissaggio piedi, vedasi istruzioni di montaggio ②

2



Zur Montage des Hasena-Bettes sind die Beschläge im Rahmen- und Fusspaket.

Beginnen Sie mit der Montageanleitung (1)

Pour l'assemblage du lit Hasena, utiliser la visserie dans le colis du cadre et celui des pieds.

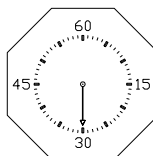
Commencez avec la notice de montage (1)

To assemble the Hasena bed the fittings are in the frame- and feet package.

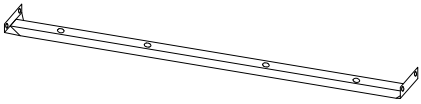
Start with the assembly instruction (1)

Per il montaggio dei letti Hasena troverete la ferramenta nel telaio e nel pacchetto piedi.

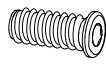
Cominciare con l'istruzione di montaggio (1)



E x2

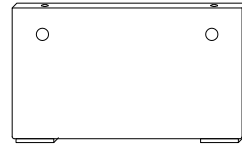


F x8



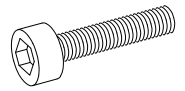
631.601

G x4



H x8

M8x70



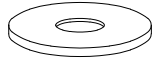
631.950

K x8



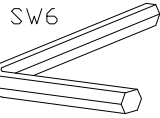
631.611

P x8



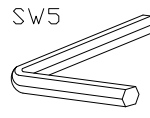
631.080

T x1



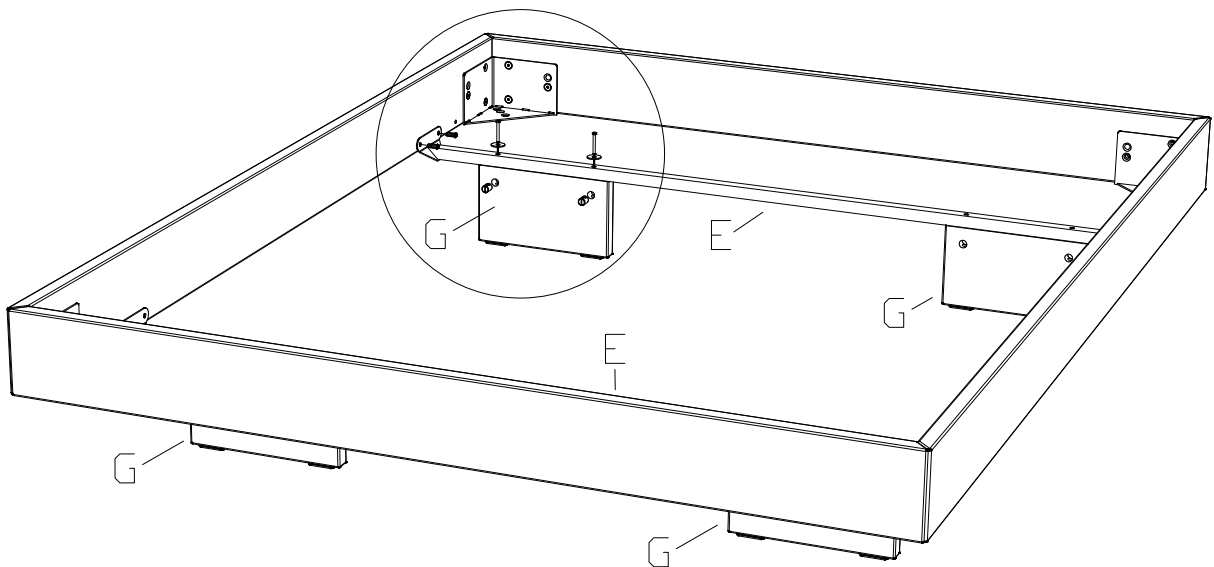
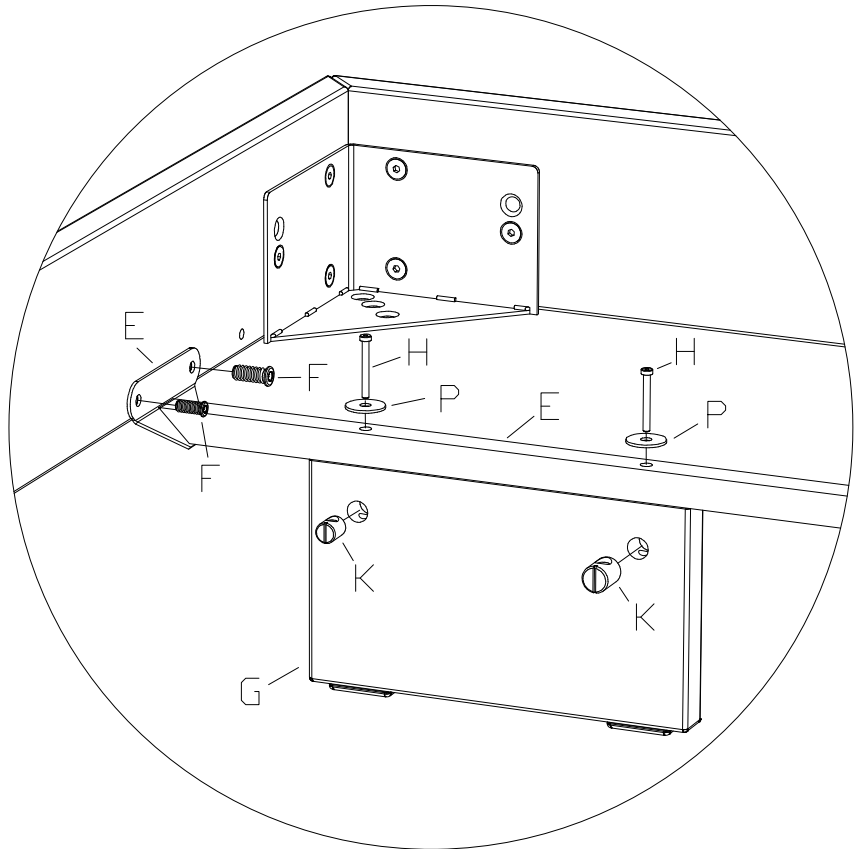
631.103

V x1



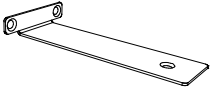
631.100

2.



zusätzlich bei Breiten ab 160cm
additional for widths from 160cm
à partir des dimensions 160cm
a partire della misura 160cm

L x2

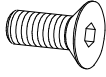


790.023

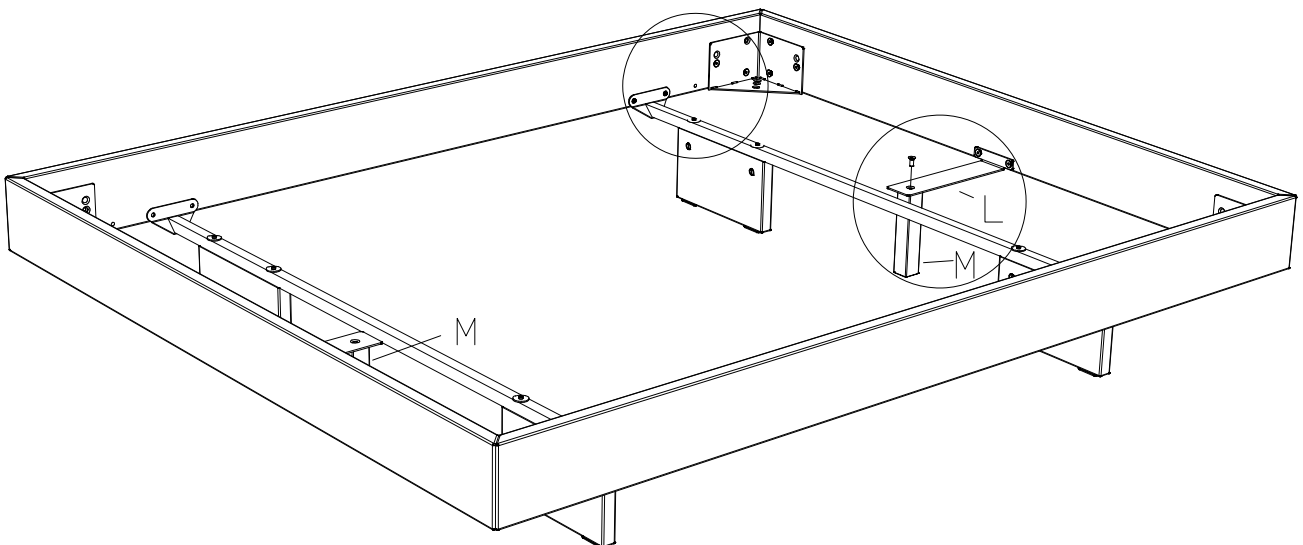
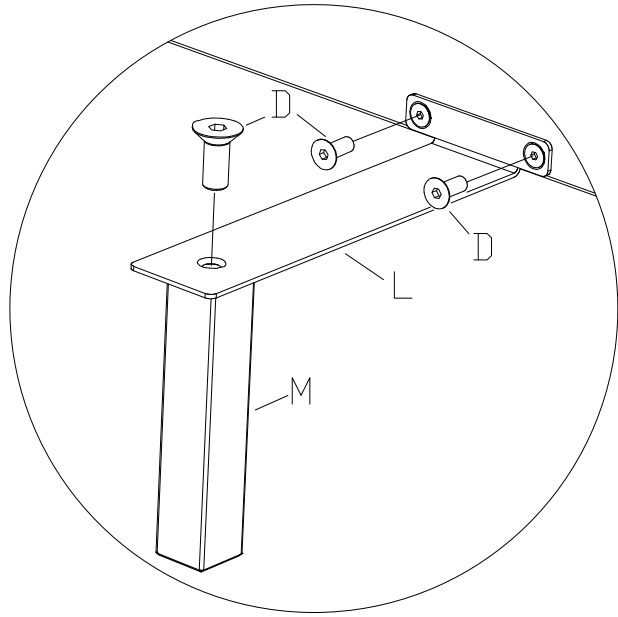
M x2



D x6

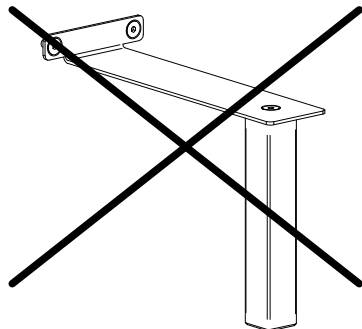
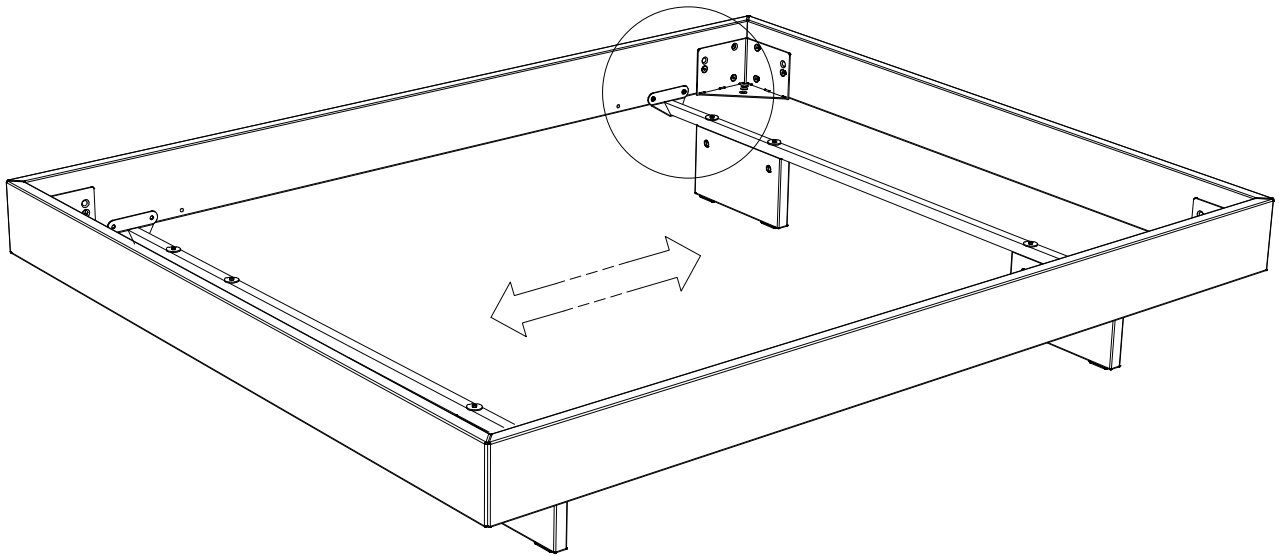
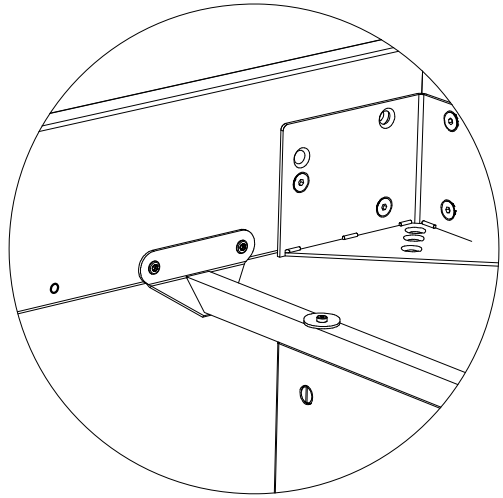
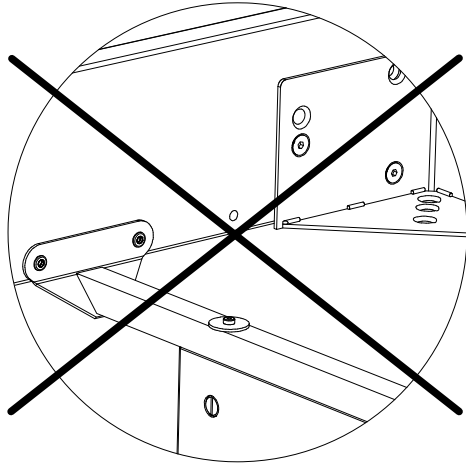


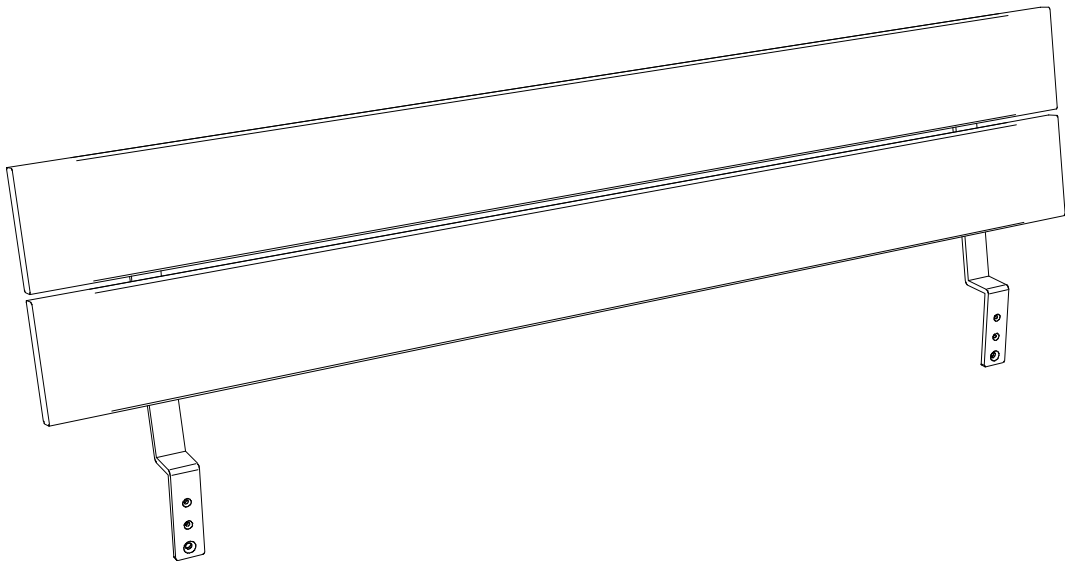
631.872



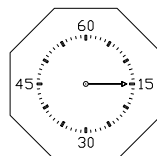
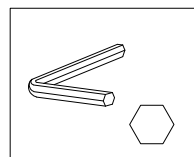
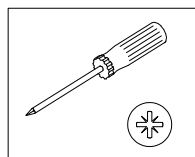
660.00213

mit Roll-Box 20
with Roll-Box 20
avec Roll-Box 20
con Roll-Box 20





Benötigte Werkzeuge – Outils Nécessaires – Tools Required – Attrezzi Necessari



A x2



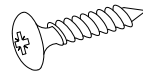
B x2



790.006

C x8

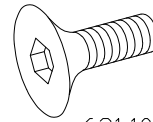
Ø5x25



631.16500

D x2

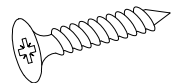
M8x25



631.10600

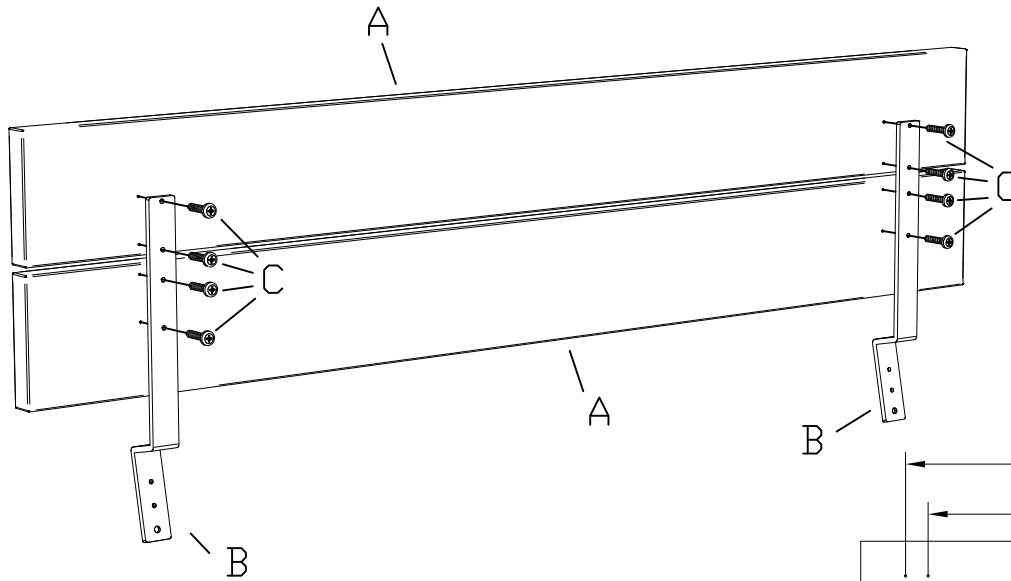
E x2

Ø5x25

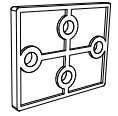


631.32100

1.

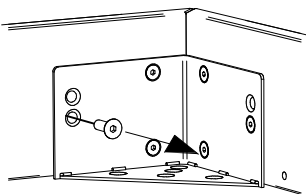


F x2

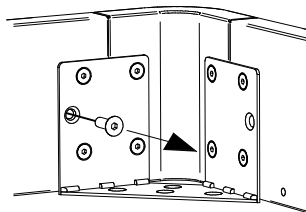


630.767

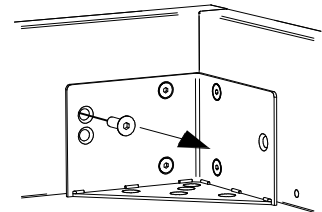
2.



< 16 cm >

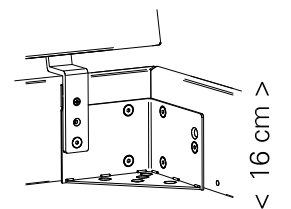
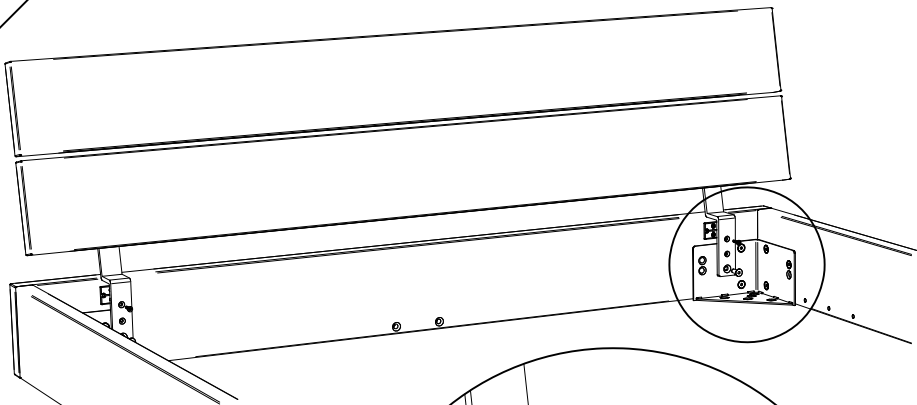


< 18 cm >

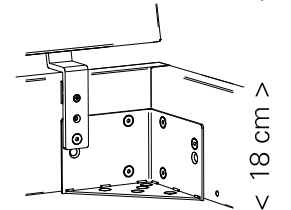


< 18 cm >

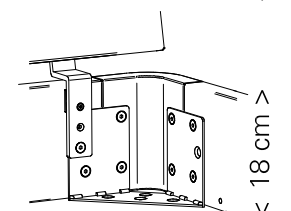
3.



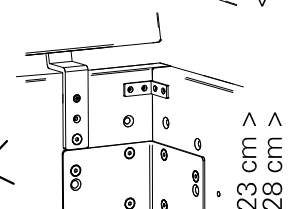
< 16 cm >



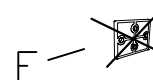
< 18 cm >

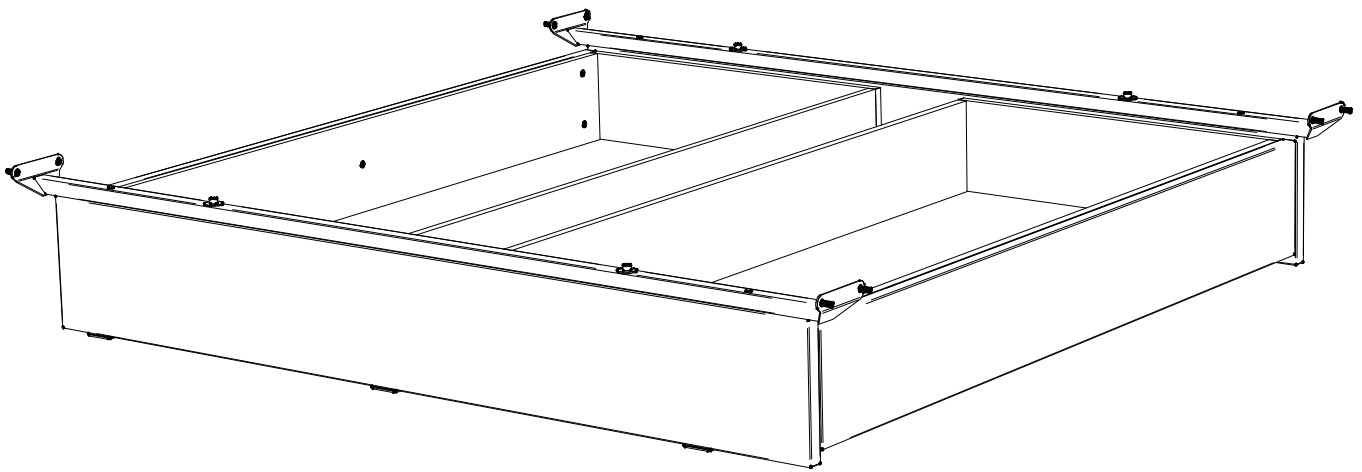


< 18 cm >

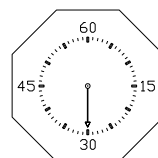
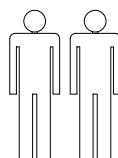
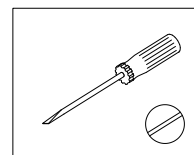
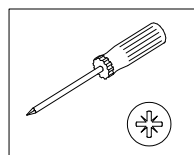


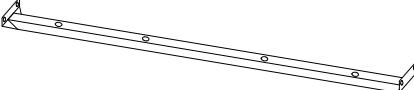
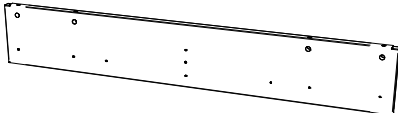
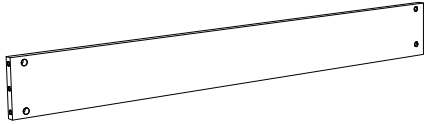
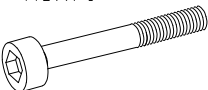
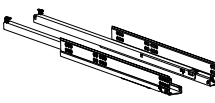
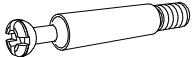
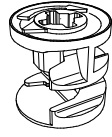
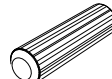
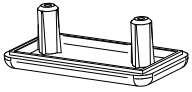
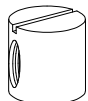
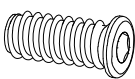
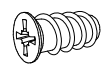
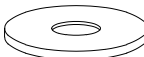
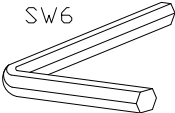

< 23 cm >
< 28 cm >



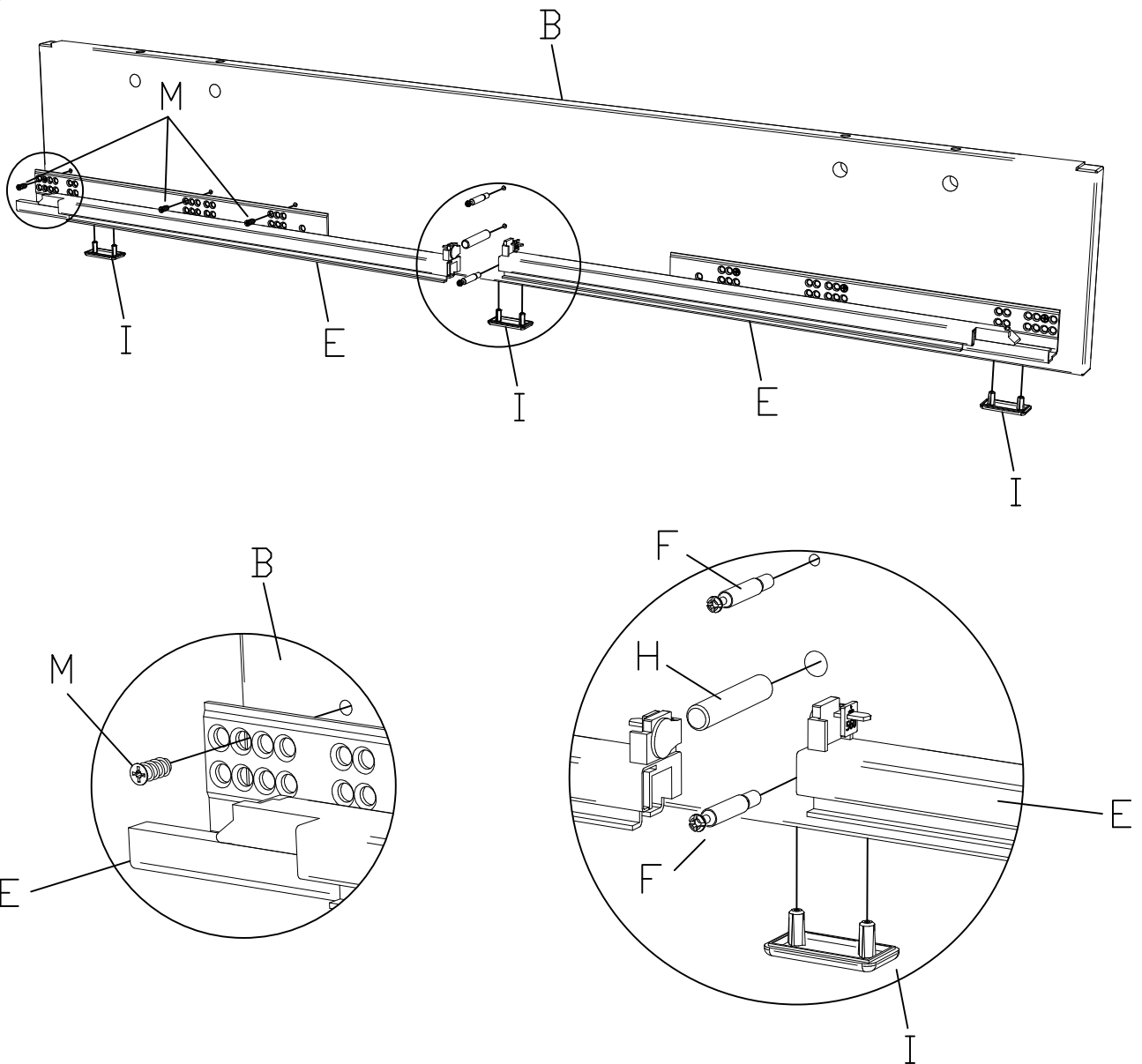


Benötigte Werkzeuge – Outils Nécessaires – Tools Required – Attrezzi Necessari

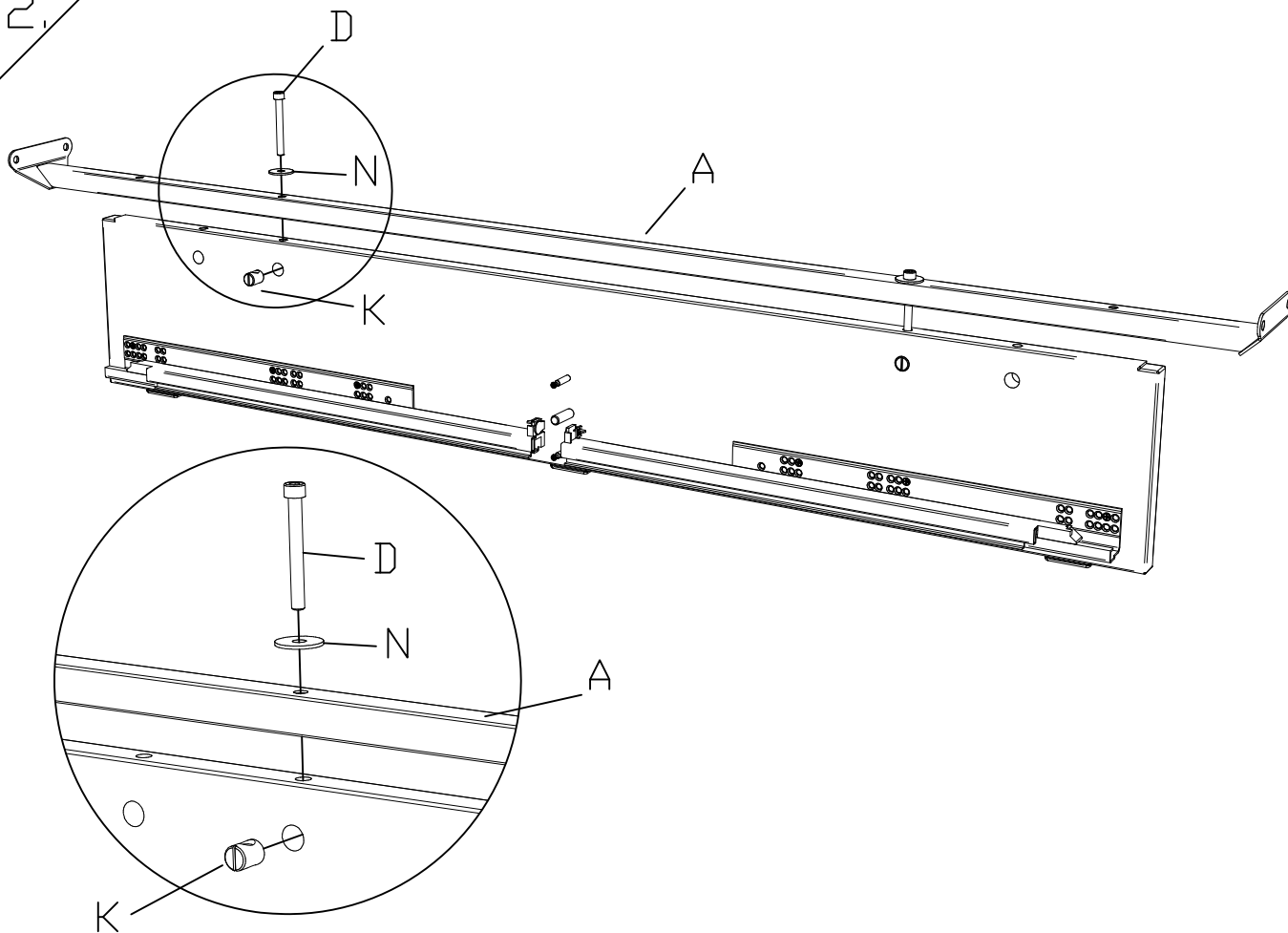


<p>A x2</p> 	<p>B x2</p> 	<p>C x1</p>  <p>749.900</p>			
<p>D x4</p> <p>M8x70</p>  <p>631.950</p>	<p>E x4</p>  <p>2xL 629.00094 2xR 629.00095</p>	<p>F x4</p> <p>Ø7x34</p>  <p>631.06400</p>	<p>G x4</p>  <p>631.00005</p>	<p>H x2</p> <p>Ø10x50</p>  <p>630.02400</p>	<p>I x6</p>  <p>630.37016</p>
<p>K x4</p>  <p>631.611</p>	<p>L x8</p>  <p>631.601</p>	<p>M x12</p>  <p>631.06100</p>	<p>N x4</p>  <p>631.080</p>	<p>Y x1</p> <p>SW6</p>  <p>631.103</p>	<p>Z x1</p> <p>SW5</p>  <p>631.100</p>

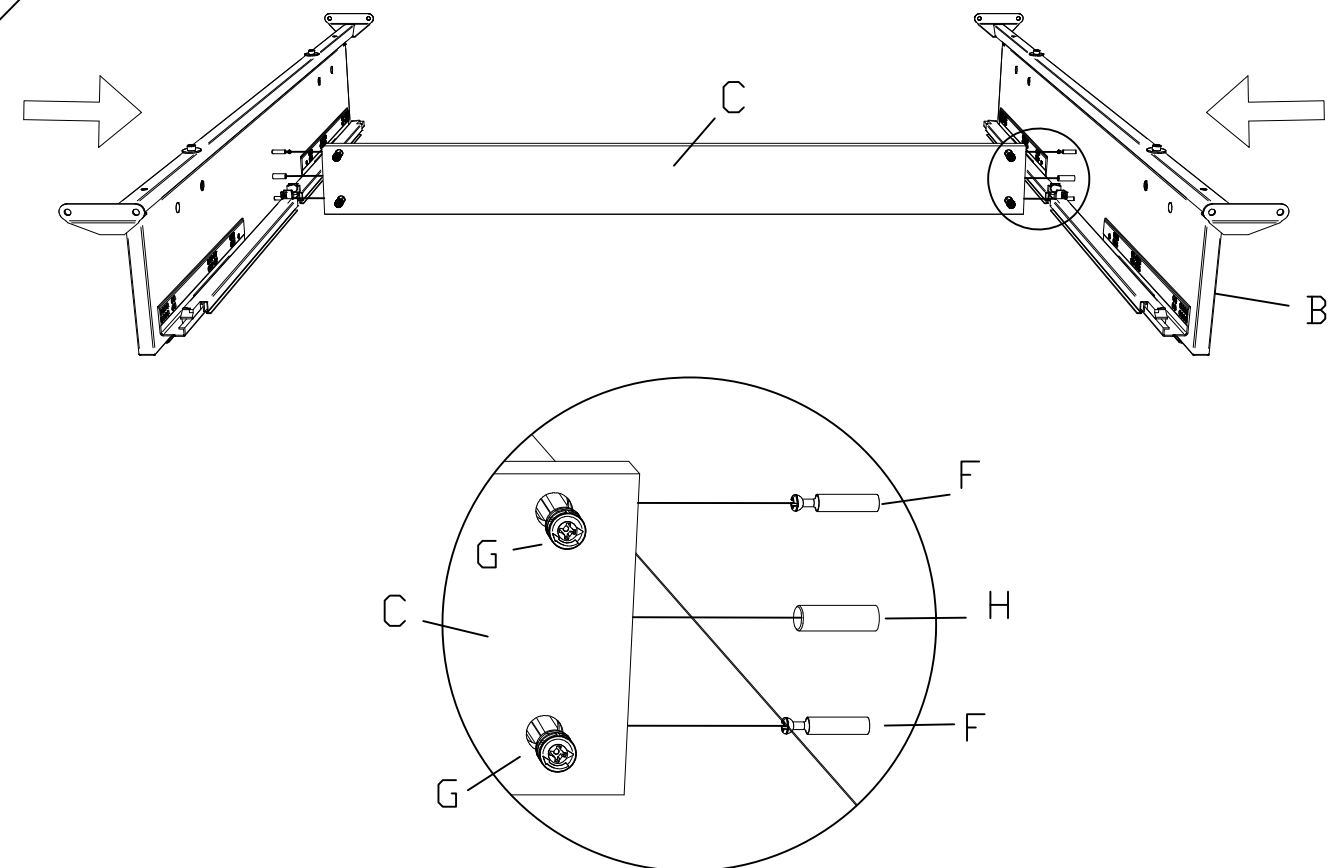
1.



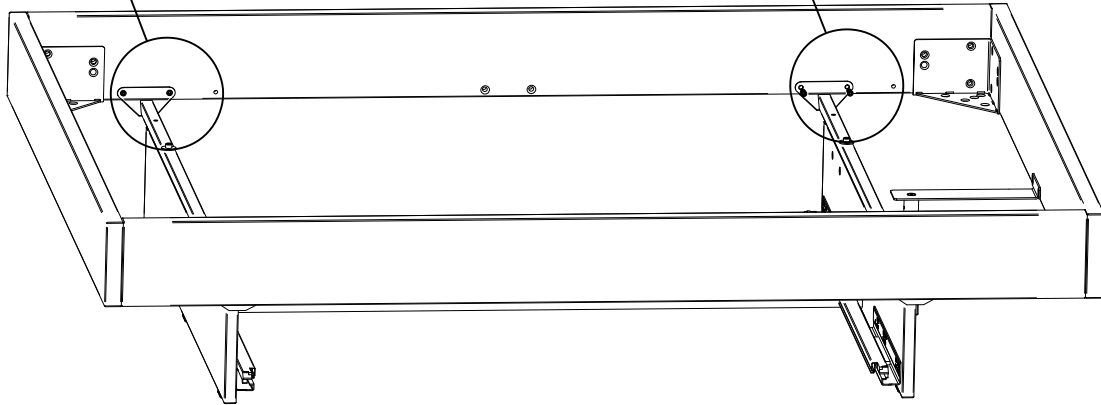
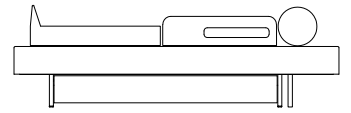
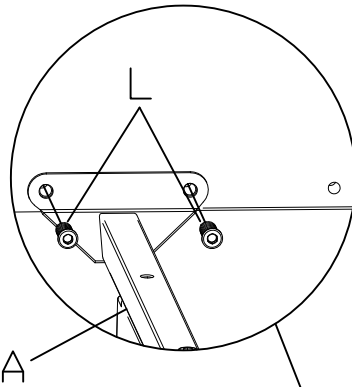
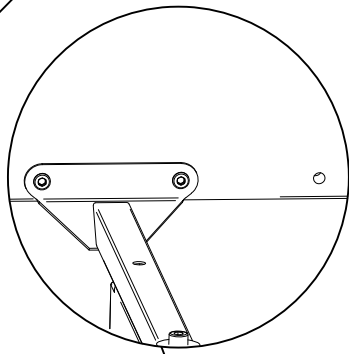
2.



3.

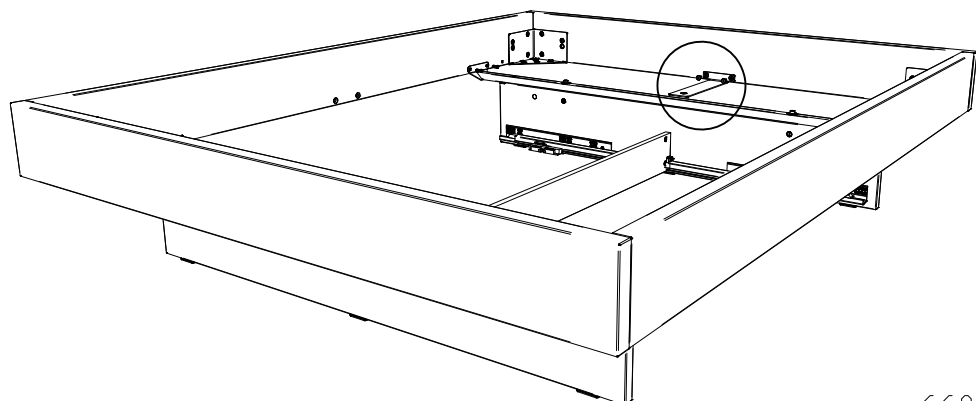
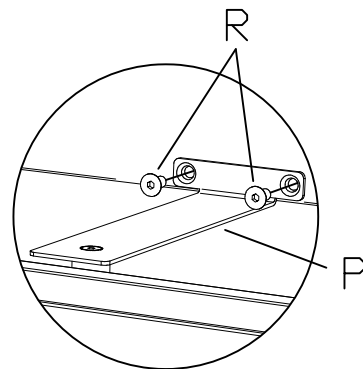
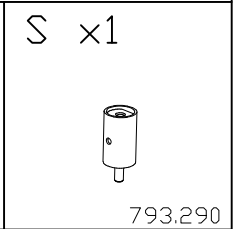
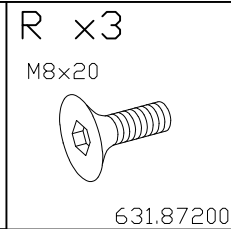
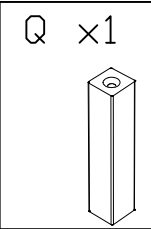
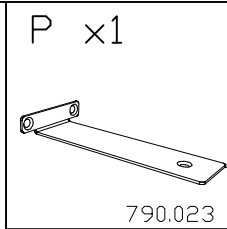
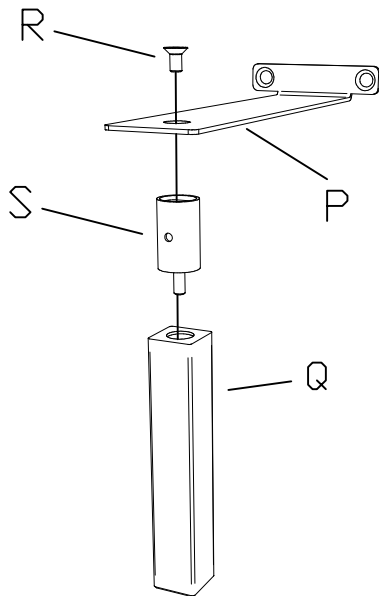


4.

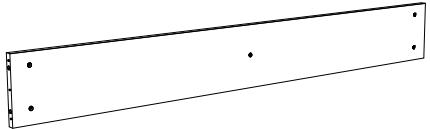
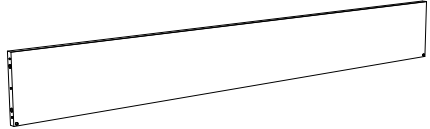
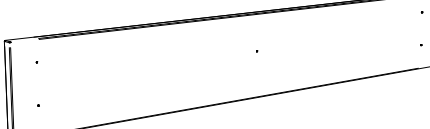
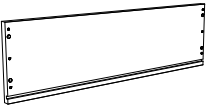


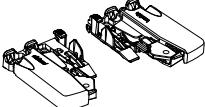
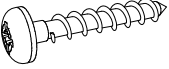
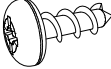





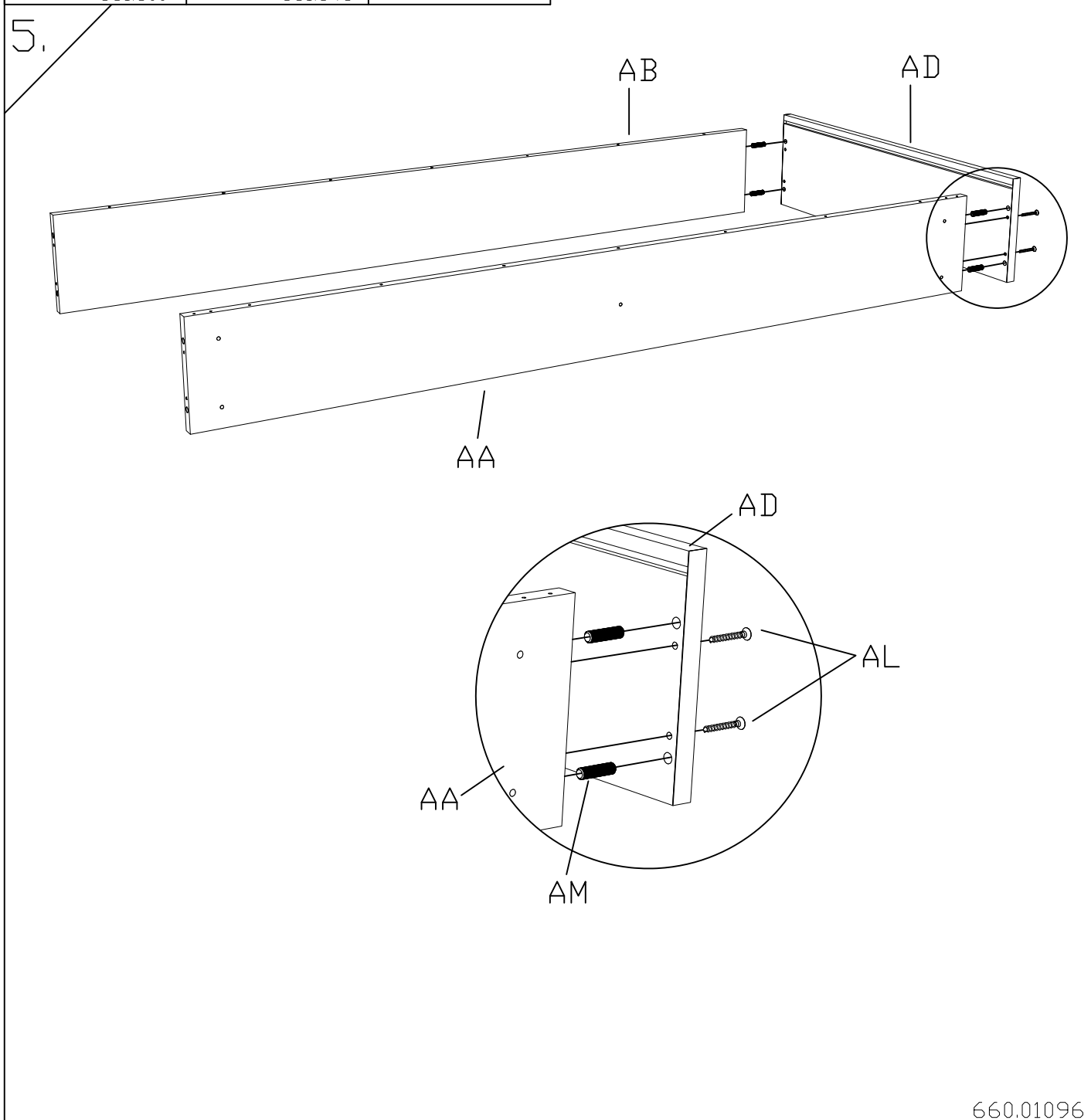
zusätzlich bei Breiten ab 160cm
à partir des dimensions 160cm

additional for widths from 160cm
a partire della misura 160cm

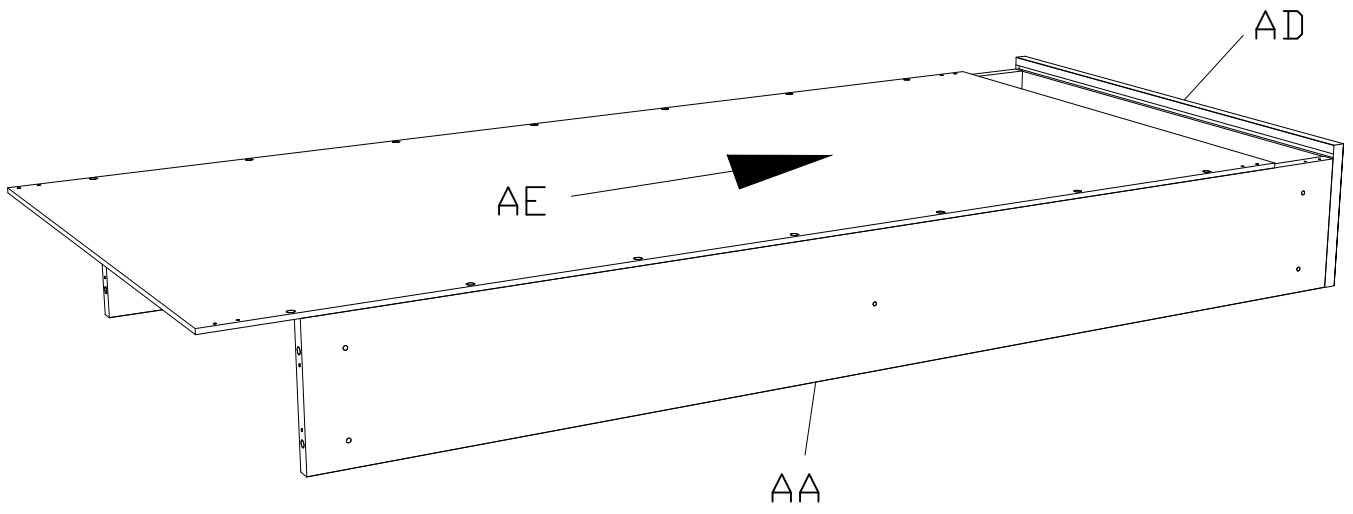


660.01096

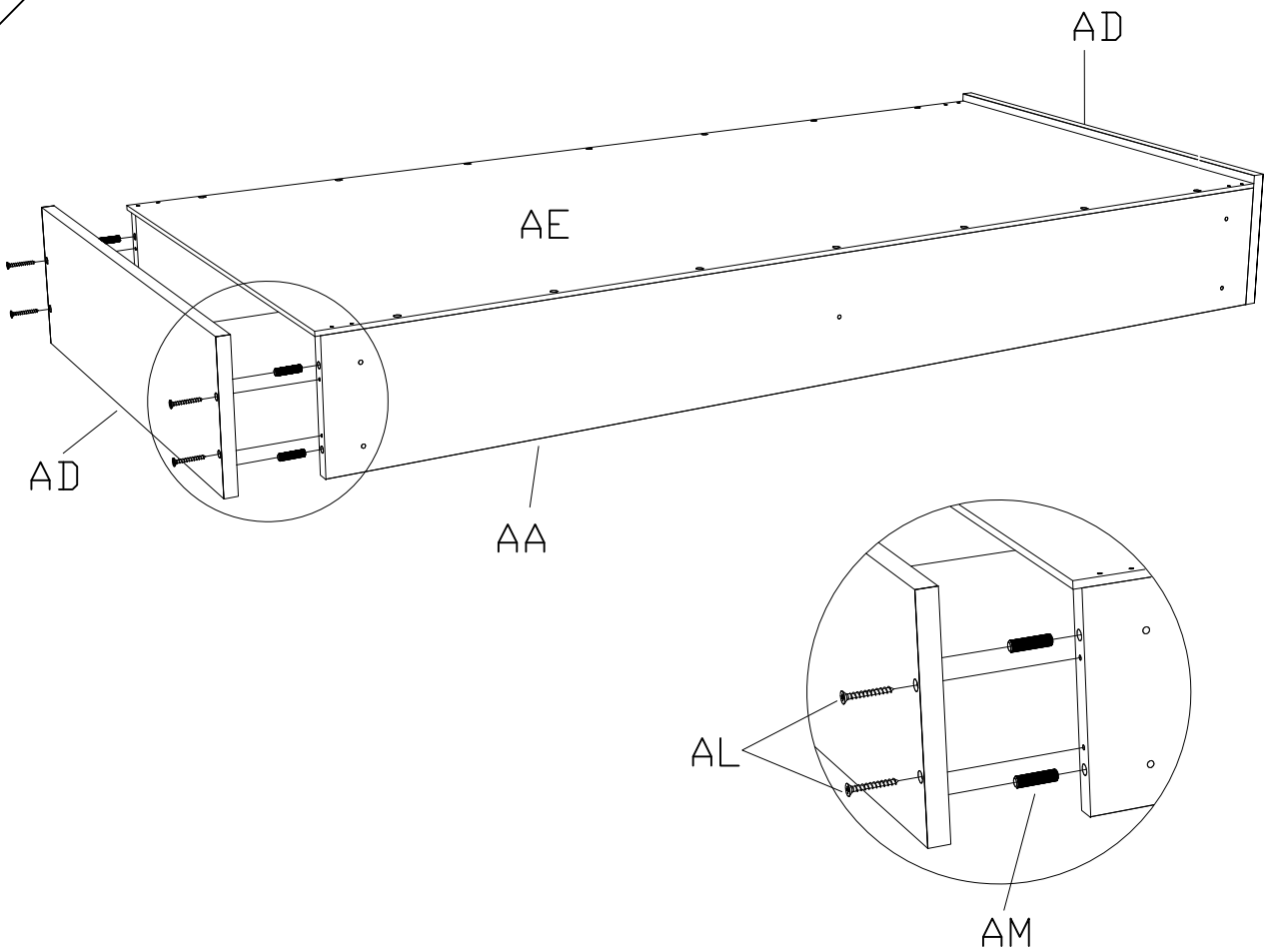
<p>AA 1x</p>  <p>749.886</p>	<p>AB x1</p>  <p>749.888</p>	<p>AC x1</p>  <p>749.923</p>			
<p>AD x2</p>  <p>749.887</p>	<p>AE x1</p>  <p>749.889</p>	<p>AF x2</p>  <p>629.00111</p>	<p>AG x2</p>  <p>li 629.00096 re 629.00097</p>	<p>AH x14 Ø4x25</p>  <p>631.30900</p>	<p>AI x4 Ø4x12</p>  <p>631.1630</p>
<p>AK x2 Ø3.5x20</p>  <p>631.300</p>	<p>AL x13 Ø4x35</p>  <p>631.346</p>	<p>AM x8 Ø8x30</p>  <p>630.021</p>			



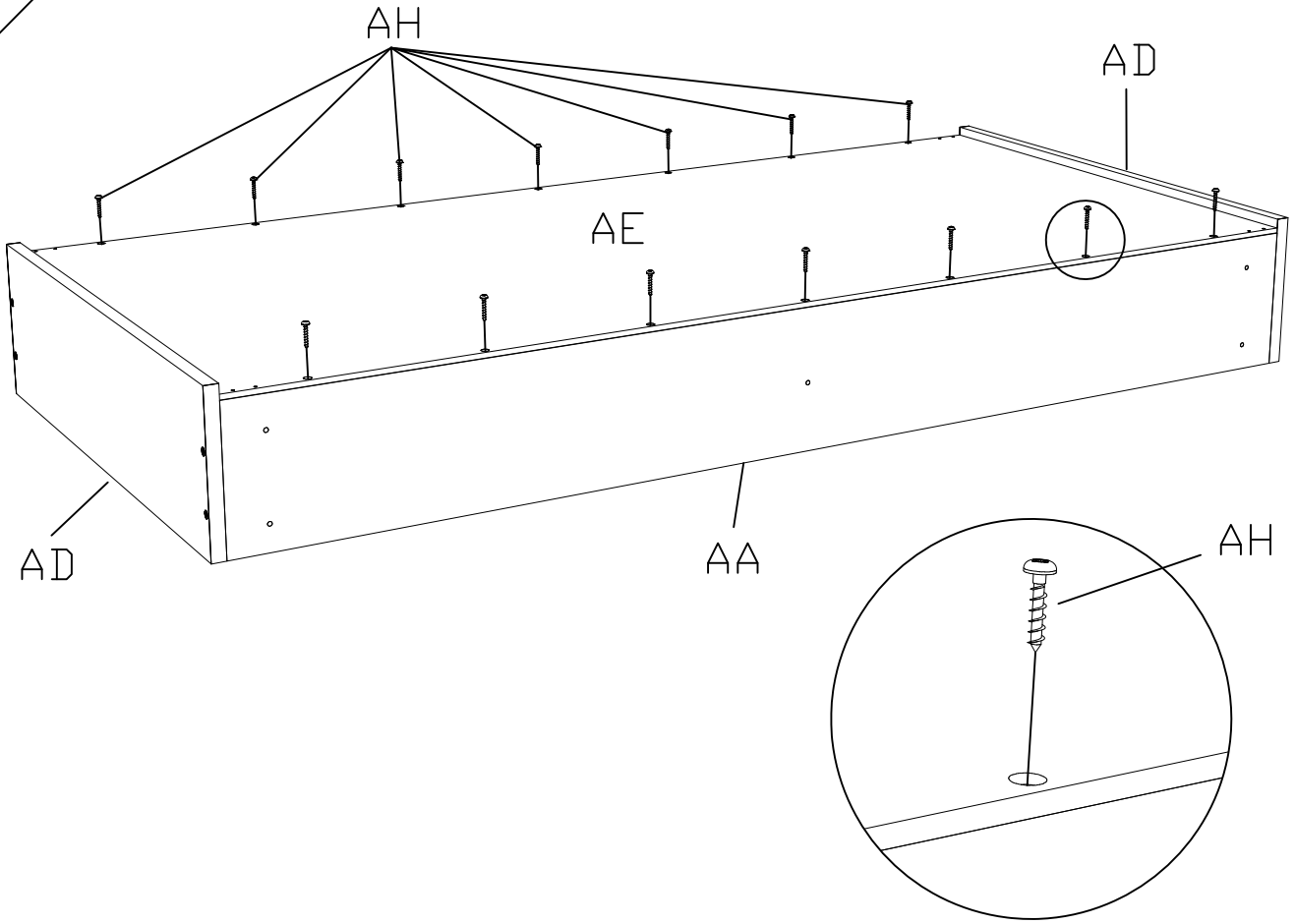
6.



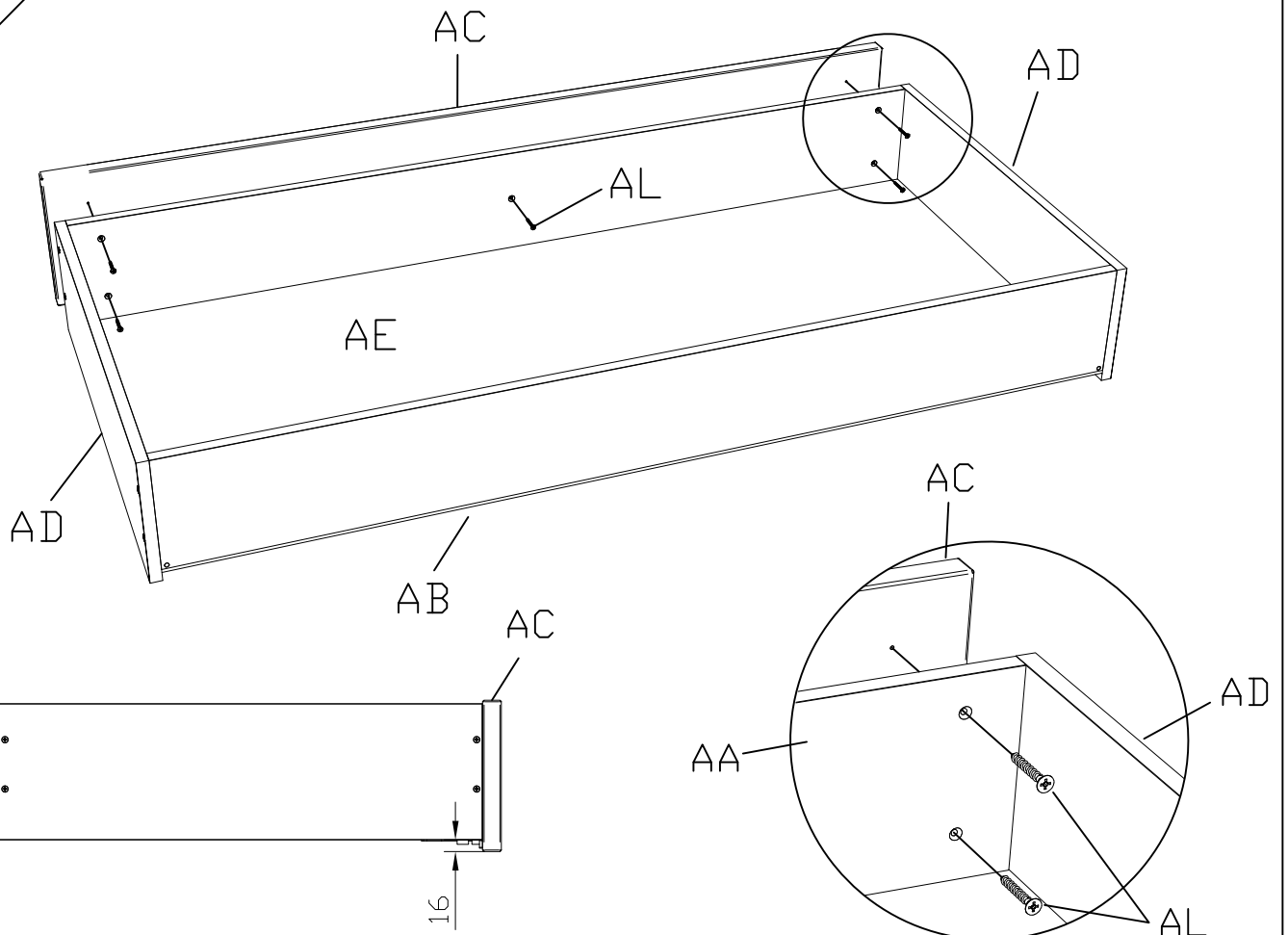
7.



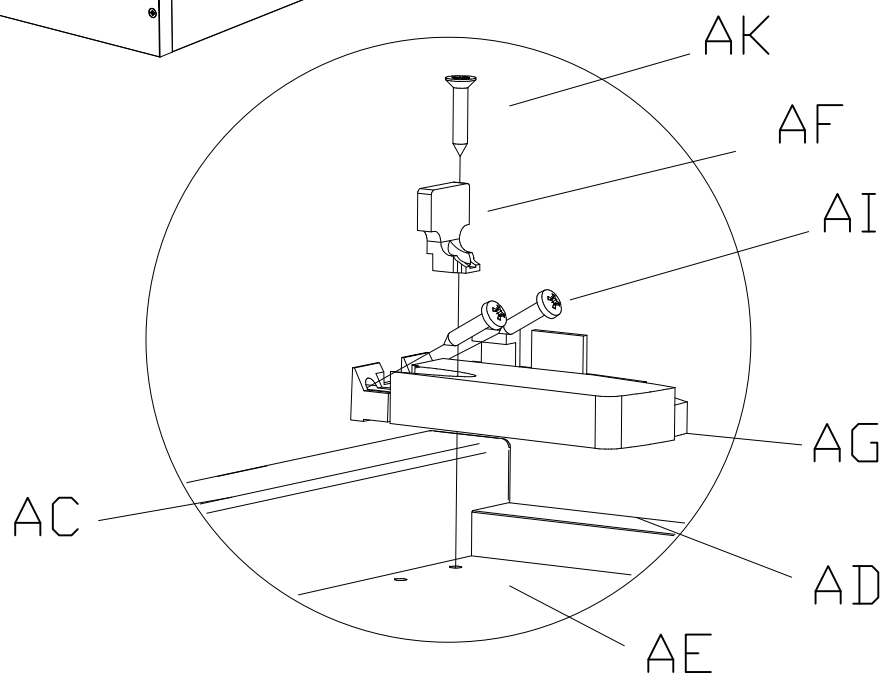
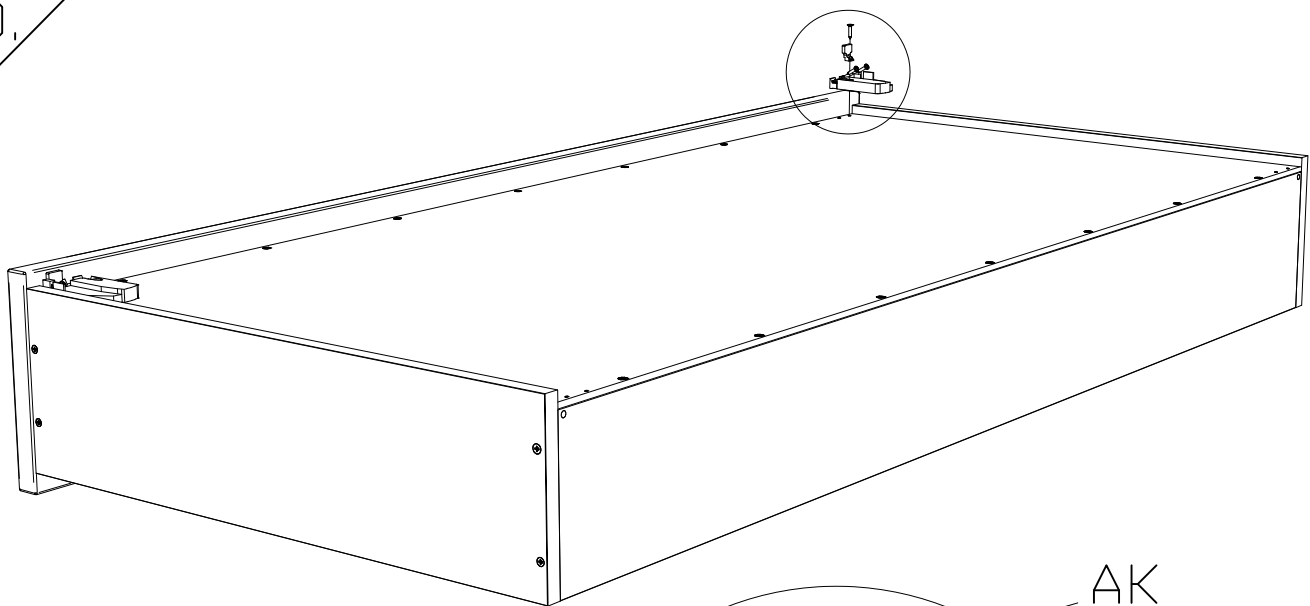
8.



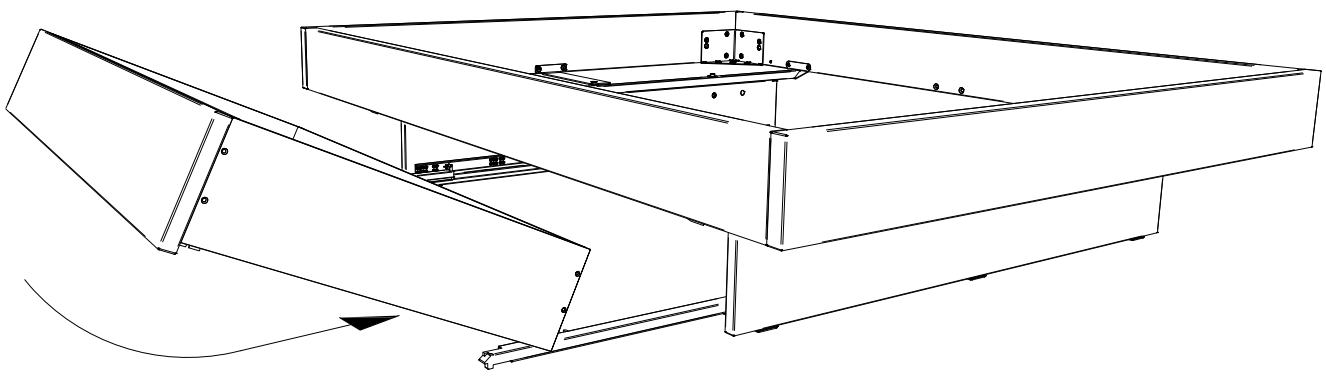
9.



10.

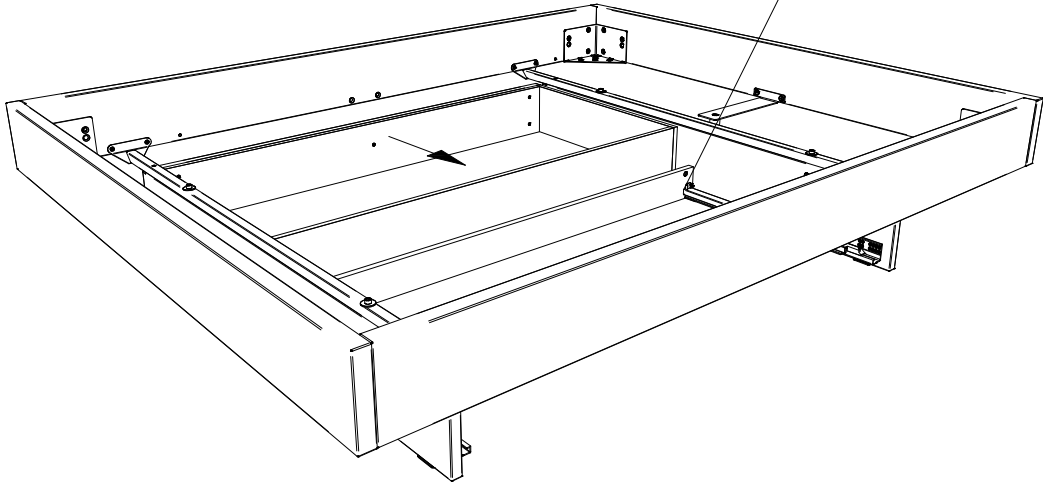
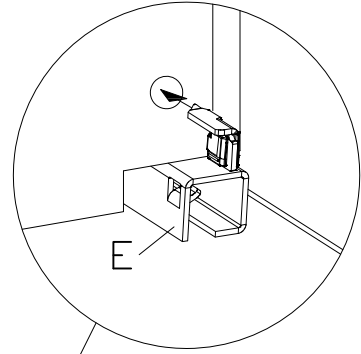


11.

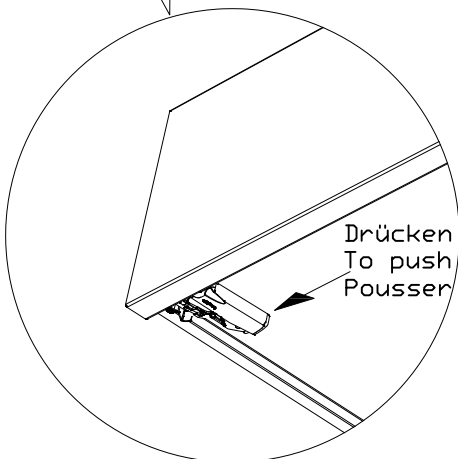
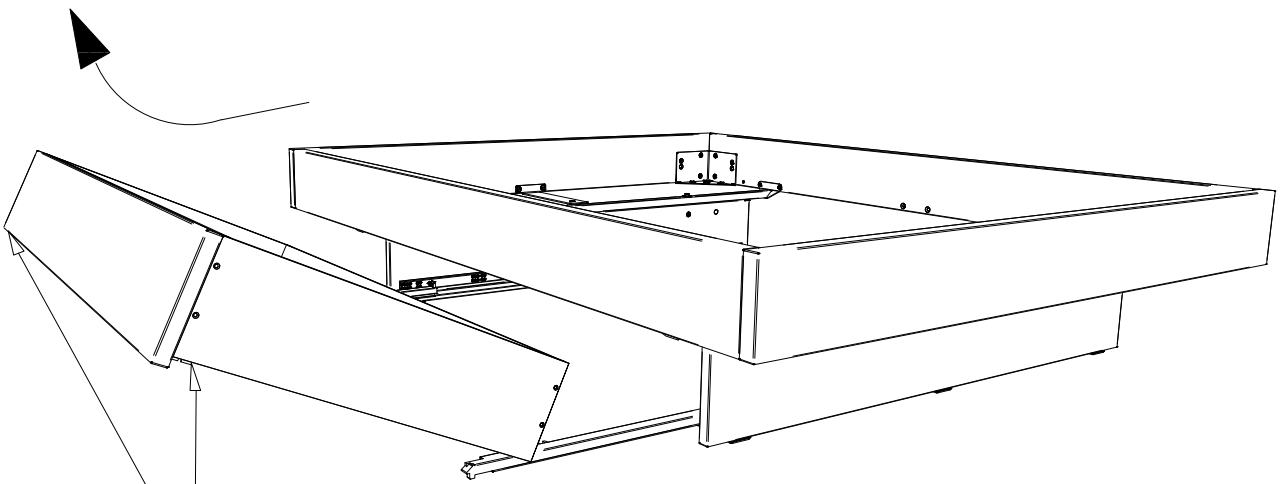


12.

CLIC



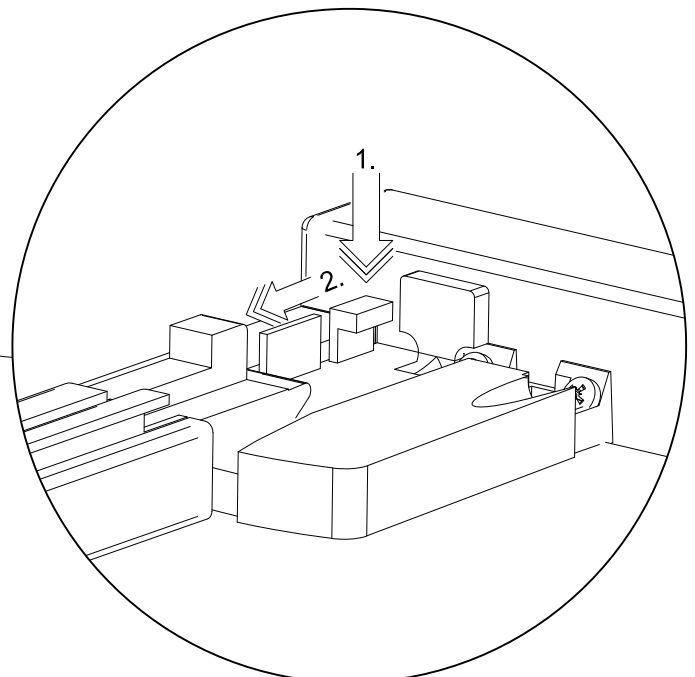
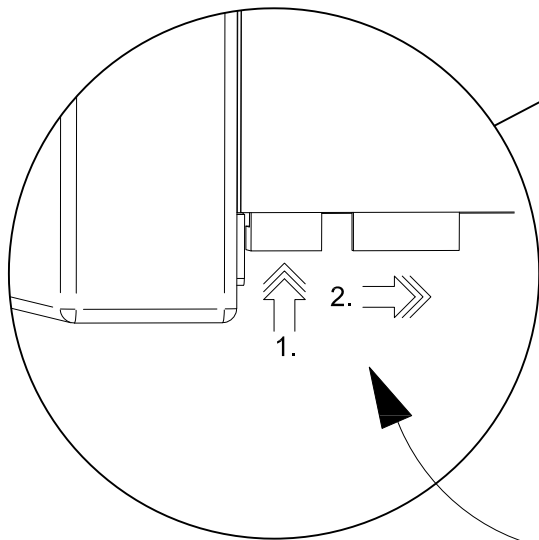
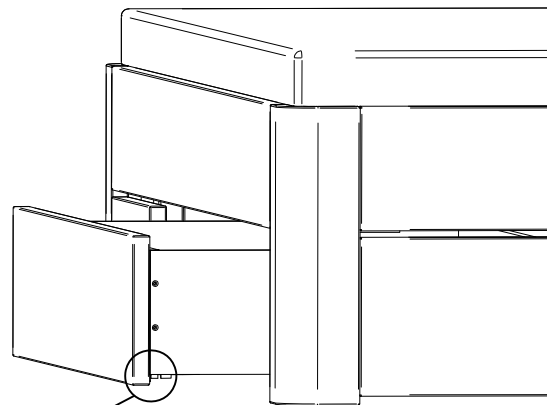
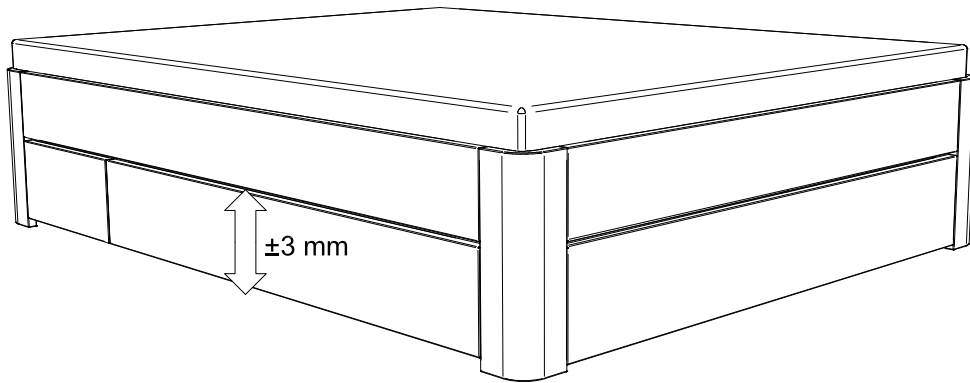
demontage / disassembly / démontage / smontaggio

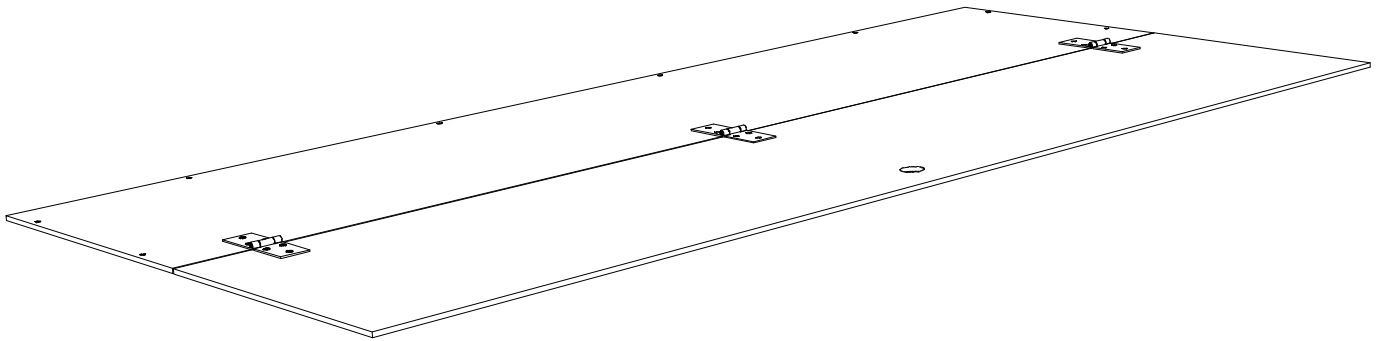


Schubladen herausziehen
Pull out drawers
Sortir les tiroirs

660.01096

Justierung, ajustement regolazione, adjustment





Benötigte Werkzeuge – Outils Nécessaires – Tools Required – Attrezzi Necessari

