



AQUON EVOLUTION

Inhaltsverzeichnis

Index

Seite/Page

1.	Sicherheitshinweise	1.	Safety instructions	2
2.	Allgemeines	2.	General	3
	2.1 Verpackung		2.1 Packaging	3
	2.2 Entsorgung		2.2 Disposal	3
3.	Aufbau	3.	Assembly	4
4.	Einstellungen	4.	Setting up	9
5.	Rudertechnik	5.	Rowing guide	10
6.	Pflege und Wartung	6.	Care and Maintenance	13
7.	Computer	7.	Computer	13
	7.1 Computertasten		7.1 Computer keys	13
	7.2 Computerfunktionen		7.2 Computer function/ display	14
	7.3 Computer Inbetriebnahme		7.3 Computer start-up	14
	7.3.1 Stromversorgung		7.3.1 Power supply	14
	7.3.2 Programmauswahl		7.3.2 Program selection	15
	7.3.2.1 Manual Modus		7.3.2.1 Manual Mode	15
	7.3.2.2 Programm-Modus		7.3.2.2 Program-Mode	16
	7.3.2.3 Watt Modus		7.3.2.3 Watt Mode	17
	7.3.2.4 My Program-Modus		7.3.2.4 My Program-Mode	17
	7.3.2.5 HRC Modus		7.3.2.5 HRC Mode	18
	7.3.2.6 RACE Modus		7.3.2.6 RACE Mode	19
	7.3.2.7 Recovery-Modus		7.3.2.7 Recovery-Mode	20
	7.3.2.8 A+ Anzeige (Durchschnittswerte)		7.3.2.8 Showing A+ (Average values)	20
8.	Technische Details	8.	Technical details	20
	8.1 Netzgerät			
9.	Trainingsanleitung	9.	Training manual	21
	9.1 Trainingshäufigkeit		9.1 Training frequency	21
	9.2 Trainingsintensität		9.2 Training intensity	21
	9.3 Pulsorientiertes Training		9.3 Heartrate orientated training	21
	9.4 Trainingskontrolle		9.4 Training control	22
	9.5 Trainingsdauer		9.5 Trainings duration	23
10.	Explosionszeichnung	10.	Explosion drawing	25
11.	Teileliste	11.	Parts list	26
12.	Garantie	12.	Warranty (Germany only)	28
13.	Service-Hotline & Ersatzteilbestellformular	13.	-	29

1. Sicherheitshinweise

Wichtig!

Es handelt sich bei diesem Rudergerät um ein Trainingsgerät der Klasse HA, nach DIN EN 957-1/7.

Max. Belastbarkeit 130 kg.

Das Rudergerät darf nur für seinen bestimmungsgemäßen Zweck verwendet werden!

Jegliche andere Verwendung ist unzulässig und möglicherweise gefährlich. Der Importeur kann nicht für Schäden verantwortlich gemacht werden, die durch nicht bestimmungsgemäßen Gebrauch verursacht werden.

Sie trainieren mit einem Gerät, das sicherheitstechnisch nach neuesten Erkenntnissen konstruiert wurde. Mögliche Gefahrenquellen, die Verletzungen verursachen könnten, wurden bestmöglich ausgeschlossen.

Um Verletzungen und/oder Unfälle zu vermeiden, lesen und befolgen Sie bitte diese einfachen Regeln:

1. Erlauben Sie Kindern nicht, mit dem Gerät oder in dessen Nähe zu spielen.
2. Überprüfen Sie regelmäßig, ob alle Schrauben, Muttern, Handgriffe und Pedale fest angezogen sind.
3. Tauschen Sie defekte Teile sofort aus und nutzen Sie das Gerät bis zur Instandsetzung nicht. Achten Sie auch auf eventuelle Materialermüdungen.
4. Hohe Temperaturen, Feuchtigkeit und Wasserspritzer sind zu vermeiden.
5. Vor Inbetriebnahme des Gerätes die Bedienungsanleitung genau durchlesen.
6. Das Gerät braucht in jede Richtung genügend Freiraum (mindestens 1,5 m).
7. Stellen Sie das Gerät auf einen festen und ebenen Untergrund.
8. Trainieren Sie nicht unmittelbar vor bzw. nach den Mahlzeiten.
9. Lassen Sie sich vor Beginn eines Fitness-Trainings immer zuerst von einem Arzt untersuchen.
10. Das Sicherheitsniveau des Gerätes kann nur gewährleistet werden, wenn Sie in regelmäßigen Abständen die Verschleißteile überprüfen. Diese sind mit * in der Teileliste gekennzeichnet.
11. Trainingsgeräte sind auf keinen Fall als Spielgeräte zu verwenden.
12. Stellen Sie sich nicht auf das Gehäuse oder den Rahmen.
13. Tragen Sie keine lose Kleidung, sondern geeignete Trainingskleidung wie z. B. einen Trainingsanzug.
14. Tragen Sie Schuhe und trainieren Sie nie barfuß.
15. Achten Sie darauf, dass sich nicht Dritte in der Nähe des Gerätes befinden, da weitere Personen durch die beweglichen Teile verletzt werden könnten.
16. Das Trainingsgerät darf nicht in feuchten Räumen (Bad) oder auf dem Balkon aufgestellt werden.

1. Safety instructions

IMPORTANT!

The rower is produced according to DIN EN 957-1/7 class HA.

Max. user weight is 130 kg.

The rower should be used only for its intended purpose.

Any other use of the item is prohibited and maybe dangerous. The importer cannot be held liable for damages or injuries caused by improper use of the equipment.

The rower has been produced according to the latest safety standards.

To prevent injury and/or accident, please read and follow these simple rules:

1. Do not allow children to play on or near the equipment.
2. Regularly check that all screws, nuts, handles and pedals are tightly secured.
3. Promptly replace all defective parts and do not use the equipment until it is repaired. Watch for any material fatigue.
4. Avoid high temperatures, moisture and splashing water.
5. Carefully read through the operating instructions before starting to set up the equipment.
6. The equipment requires sufficient free space in all directions (at least 1.5 m).
7. Set up the equipment on a solid and flat surface.
8. Do not exercise immediately before or after meals.
9. Before starting any fitness training, let yourself be examined by a physician.
10. The safety level of the machine can be ensured only if you regularly inspect parts subject to wear. These are indicated by an * in the parts list. Levers and other adjusting mechanisms of the equipment should not obstruct the range of movement during training.
11. Training equipment must never be used as toys.
12. Do not step on the housing or the frame.
13. Do not wear loose clothing; wear suitable training gear such as a training suit, for example.
14. Wear shoes and never exercise barefoot.
15. Make certain, that other persons are not in the area of the home trainer, because other persons may be injured by the moving parts.
16. It is not allowed to place the item in rooms with high humidity (bathroom) or on the balcony.

2. Allgemeines

Der Anwendungsbereich dieses Trainingsgerätes ist der Heimbereich. Das Gerät entspricht den Anforderungen der DIN EN 957-1/7 Klasse HA. Die CE-Kennzeichnung bezieht sich auf EG Richtlinie 2004/108/EG und die 2006/95/EG. Bei unsachgemäßem Gebrauch dieses Gerätes (z. B. übermäßigem Training, falsche Einstellungen, etc.) sind Gesundheitsschäden nicht auszuschließen.

Vor Beginn des Trainings sollte eine allgemeine Untersuchung von Ihrem Arzt durchgeführt werden, um eventuelle vorhandene Gesundheitsrisiken auszuschließen.

2.1 Verpackung

Die Verpackung besteht aus umweltfreundlichen und wieder verwertbaren Materialien:

Außenverpackung aus Pappe
Formteile aus geschäumtem, FCKW-freiem Polystyrol (PS)
Folien und Beutel aus Polyethylen (PE)
Spannbänder aus Polypropylen (PP)

2.2 Entsorgung



Dieses Produkt darf am Ende seiner Lebensdauer nicht über den normalen Haushaltsabfall entsorgt werden, sondern muss an einem Sammelpunkt für das Recycling von elektrischen und elektronischen Geräten abgegeben werden. Die Werkstoffe sind gemäß ihrer Kennzeichnung wiederverwertbar. Mit der Wiederverwendung, der stofflichen Verwertung oder anderen Formen der Verwertung von Altgeräten leisten Sie einen wichtigen Beitrag zum Schutze unserer Umwelt.

Bitte erfragen Sie bei der Gemeindeverwaltung die zuständige Entsorgungsstelle.

2. General

This training equipment is for home use. The equipment complies with the requirements of DIN EN 957-1/7 Class HA. The CE marking refers to the EU Directive 2004/108/EEC and 2006/95/EEC. Damage to health cannot be ruled out if this equipment is not used as intended (for example, excessive training, incorrect settings, etc.).

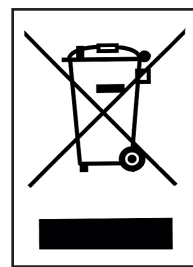
Before starting your training, you should have a complete physical examination by your physician, in order to rule out any existing health risks.

2.1 Packaging

Environmentally compatible and recyclable materials:

External packaging made of cardboard
Molded parts made of foam CFS-free polystyrene (PS)
Sheeting and bags made of polyethylene (PE)
Wrapping straps made of polypropylene (PP)

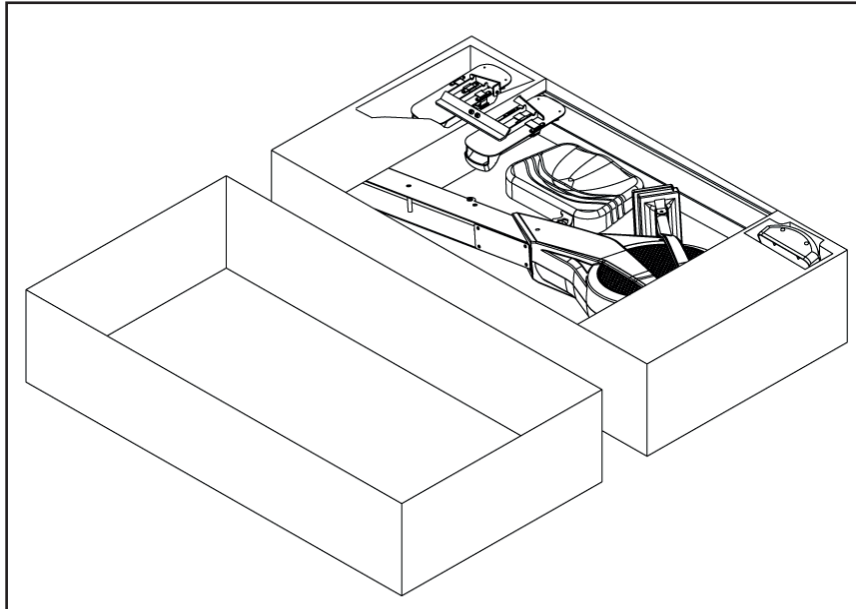
2.2 Disposal



Please be sure to keep the packing for the event of repairs / warranty matters. The equipment should not be disposed of in the household rubbish!

3. Aufbau

3. Assembly



Schritt 1

Sie benötigen eine freie Fläche von 2x2.5Meter.

Step 1

Clear a 2x2.5 meter working space before unpacking your rower.

Schritt 2

Entfernen Sie die Schrauben (319) mit den Unterlegscheiben (414) am Hauptrahmen (002)

Step2

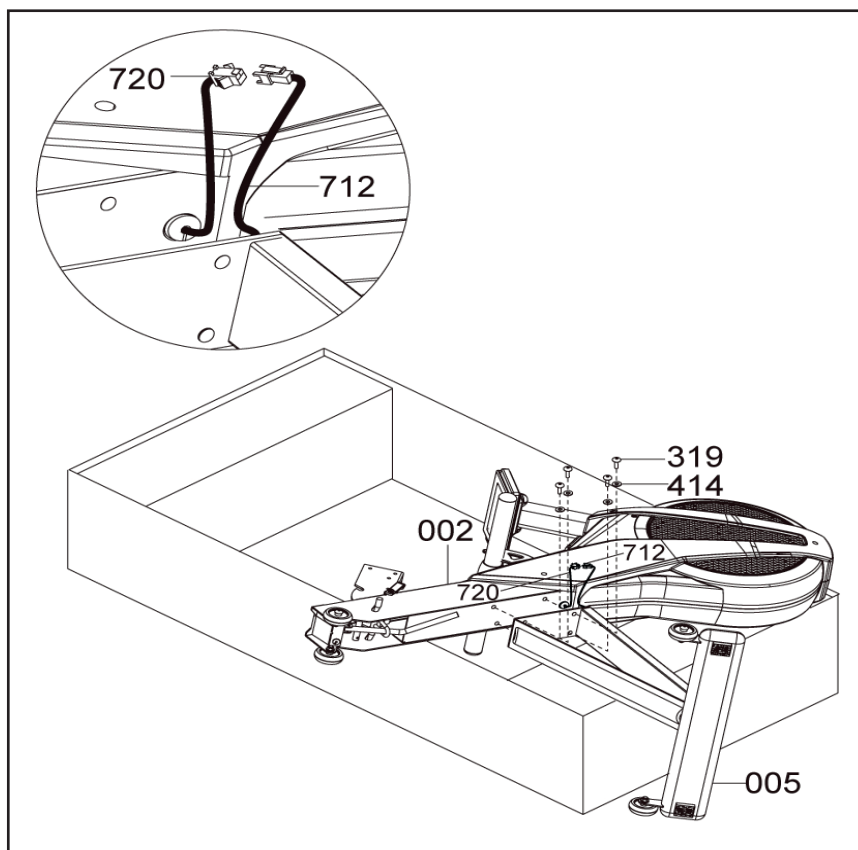
Remove 4 x BOLT (319) and 4 x WASHER (414) from the MAIN FRAME (002).

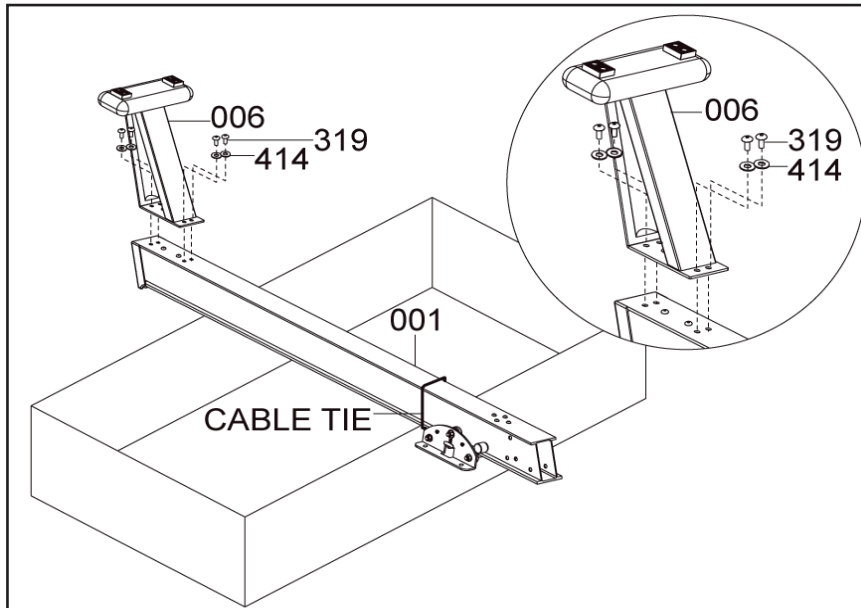
Verbinden Sie das untere Datenkabel (712) mit dem Oberen (720).

Connect AC ADAPTOR CABLE (712) to COMPUTER CABLE (720).

Montieren Sie den vorderen Standfuß (005) am Hauptrahmen (002) mit den zuvor entfernten Schrauben (319) und Unterlegscheiben (414). Achten Sie darauf, dass der vordere Standfuß das Datenkabel nicht beschädigt!

Assemble the STABILIZER - FRONT (005) with the same 4X BOLT (319) and 4 x WASHER (414) and tighten firmly. Before assembling make sure the STABILIZER - FRONT (005) is not pressing the (712) AC ADAPTOR CABLE & the COMPUTER CABLE (720).





Schritt 2

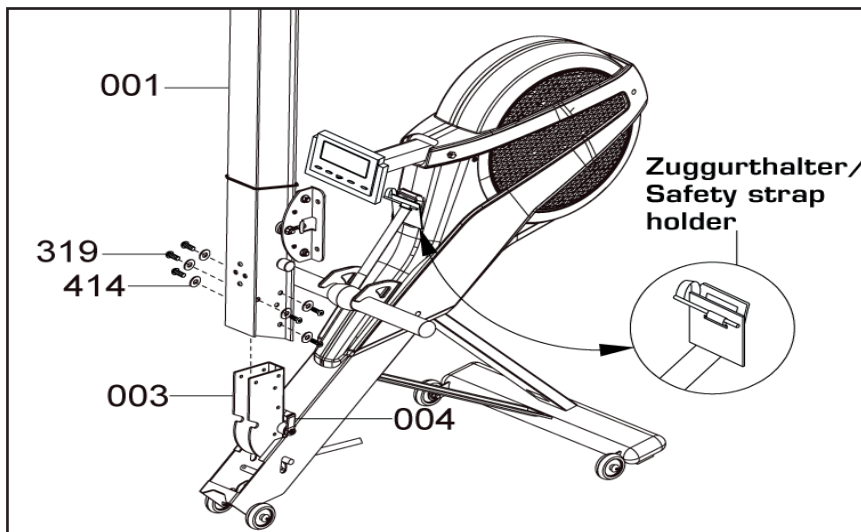
Entfernen Sie die Schrauben (319) mit den Unterlegscheiben (414) vom Aluminiumrahmen (001).

Montieren Sie den hinteren Standfuß (006) am Aluminiumrahmen (001) mit den zuvor entfernten Schrauben (319) und Unterlegscheiben (414).

Step 2

Remove 4 x BOLT (319) and 4 x WASHER (414) from ALUMINUM BEAM (001).

Assemble the STABILIZER - REAR (006) and the ALUMINUM BEAM (001) with 4 x BOLT (319) and 4 X WASHER (414) .



Schritt 3

Nehmen Sie das Rudergerät aus dem Karton und stellen es auf den Boden, wie es die Abbildung zeigt.

Entfernen Sie den Zuggurthalter.

Entfernen Sie die sechs Schrauben (319) mit den sechs Unterlegscheiben (414) vom Klappmechanismus (003)

Befestigen Sie den Aluminiumrahmen (001) am Klappmechanismus (003) mit den zuvor herausgedrehten Schrauben (319) und Unterlegscheiben (414), schrauben die Schrauben aber nur handfest ein!

Achten Sie beim Zusammenbau, dass der Griff (004) nicht den Aluminiumrahmen berührt, sodass er nicht beschädigt werden kann!

Step 3

Remove the partly assembled rower from the carton lid and place it the correct way up as shown in the diagram below.

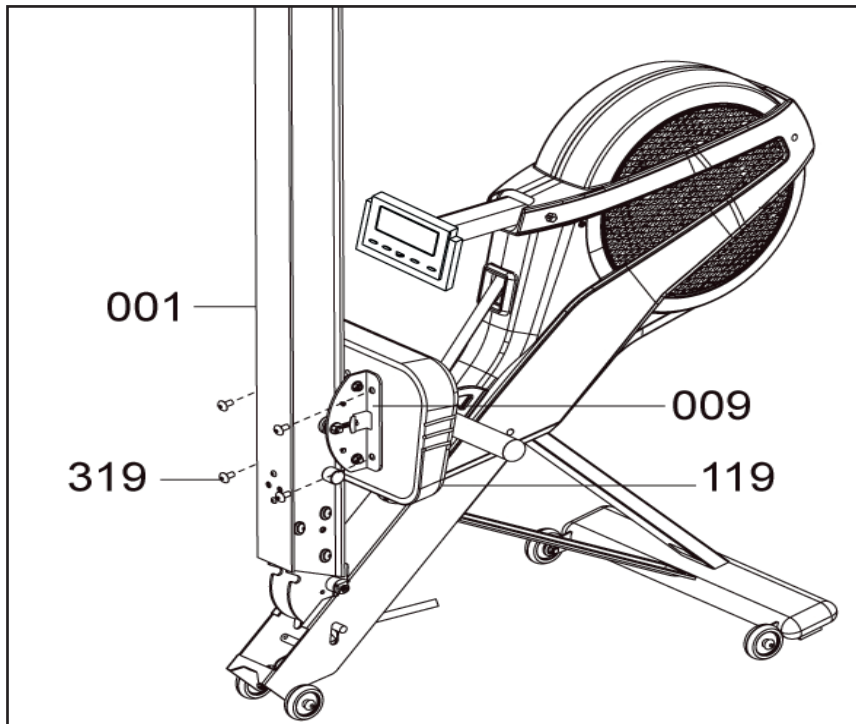
Remove the SAFETY STRAP HOLDER .

Remove 6 x BOLT (319) and 6 x WASHER (414) from PIVOT BRACKET (003).

Assemble the ALUMINUM BEAM (001) and the PIVOT BRACKET (003) with 6 x BOLT (319) and 6x WASHER (414).

But note not to tighten the BOLT (319).

NOTE: When assembling the ALUMINUM BEAM (001) with the PIVOT BRACKET (003), make sure the HANDLE GRIP (004) is not touching the PIVOT BRACKET (003) in order to avoid the HANDLE GRIP (004) being scratched by the ALUMINUM BEAM (001).



Schritt 4
Entfernen Sie die vier Schrauben (319) vom Sitz (119).

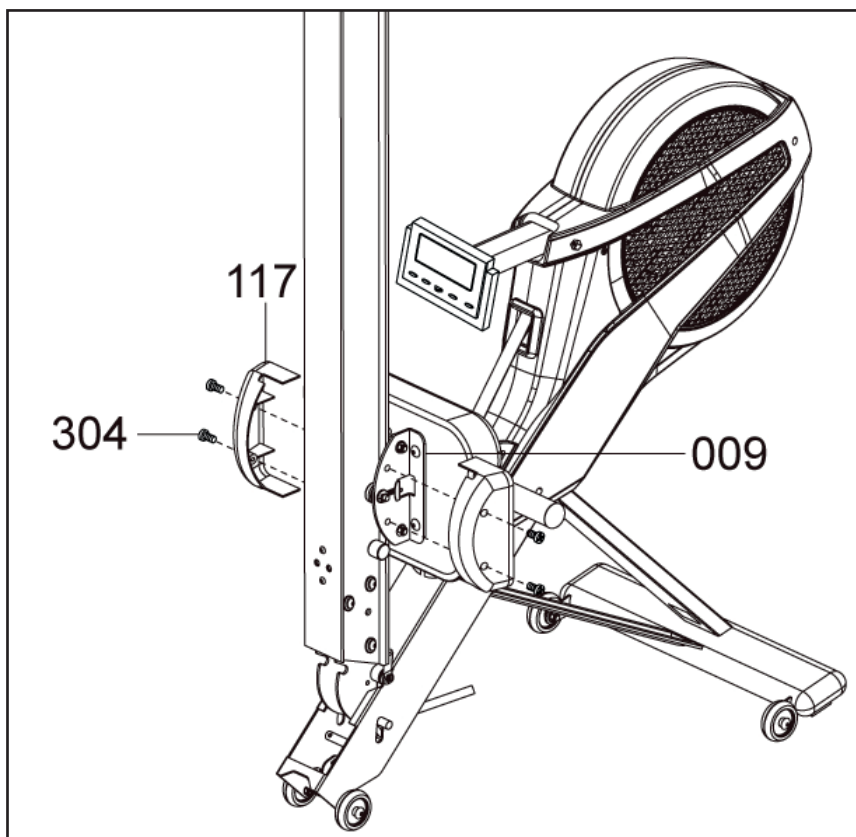
Step 4
Remove 4 x BOLT (319) from SEAT (119).

Befestigen Sie den Sitz (119) mit den zuvor herausgedrehten Schrauben (319) am Sitzschlitten (009).

Assemble the SEAT (119) and the SEAT CARRIAGE (009) with 4 X BOLT (319).

Entfernen Sie das Sicherungsband (Cable Tie)

Cut and Remove the ALUMINUM BEAM [001] CABLE TIE

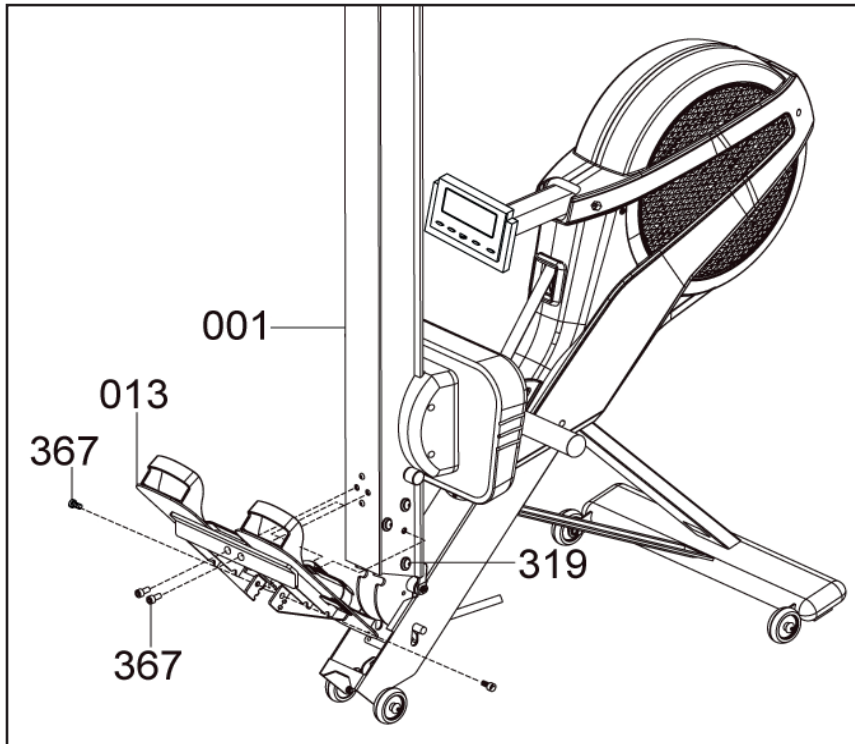


Schritt 5
Entfernen Sie die vier Schrauben (304) vom Sitzschlitten (009).

Step 5
Remove 4 x BOLT (304) from SEAT CARRIAGE (009).

Befestigen Sie die Sitzschlittenabdeckungen (117) am Sitzschlitten (009) mit den zuvor entfernten Schrauben (304).

Assemble the CARRIAGE COVER (117) and the SEAT CARRIAGE (009) with 4 X BOLT (304).

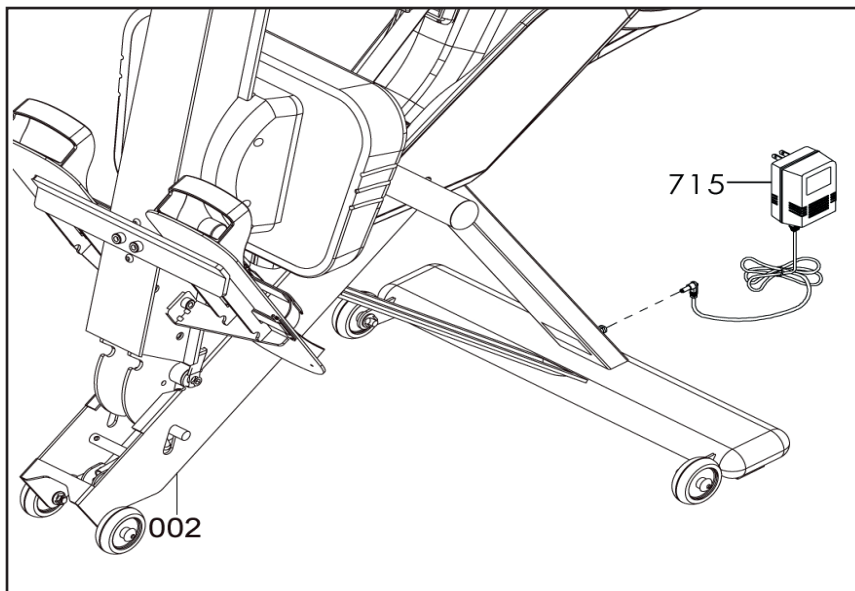


Schritt 6
Befestigen Sie die Trittplatten (013) mit vier Schrauben (367) am Aluminiumrahmen (001).

Ziehen Sie nun die nur handfest angezogenen Schrauben (367) vom Schritt 3 fest.

Step 6
Assemble the FOOT PEDAL (013) and the ALUMINUM BEAM (001) with 4 X BOLT (367) .

Tighten 4 x BOLT (367) and 6 x BOLT (319) you left loose from STEP 3 at this time.



Schritt 7
Stecken Sie den Stecker des Netzgerätes (715) vorne am vorderen Träger ein.

Step 7
Connect the AC ADAPTOR [715] into the main power socket.

Auseinanderklappen des Rudergerätes

Schritt / Step 1



Schritt 1: Zum Auseinanderklappen halten Sie den Aluminiumrahmen fest und betätigen mit dem Fuß den Arretierungshebel.

Schritt 2: Ziehen Sie das Rudergerät am Griff nach oben, bis der Arretierungshebel einrastet. Prüfen Sie, ob das Rudergerät gesichert ist!

Unfolding of the rowing machine

Schritt / Step 2



Step 1: Hold the alloy beam and press the fixation knob with your foot.

Step 2. Lift up the ALUMINUM BEAM by pulling up the Pivot handle. Make sure, that the folding knob has snapped in and the rowing machine has a stabile stand!

Klappen des Rudergerätes

Schritt / Step 1



Schritt 1: Zum Zusammenklappen ziehen Sie das Rudergerät an den Fußschlaufen nach oben, und drücken den Arretierungshebel nach unten. Führen Sie das Rudergerät langsam zu Boden.

Schritt 2: Führen Sie den Aluminiumrahmen mit beiden Händen nach oben, bis dieser hörbar einrastet.

Folding of the rowing machine

Schritt / Step 2

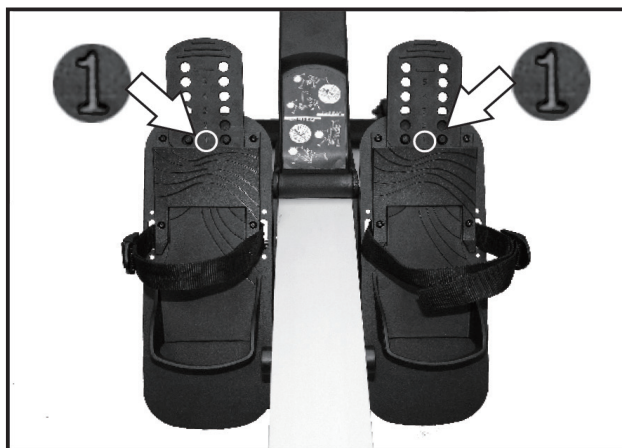


Step 1: For folding, lift up the rower by pulling up the foot rest strap and pressing the fixation knob.

Step 2: Lift up the ALUMINUM BEAM untill it has been snapped in and it is properly secured.

4. Einstellungen

4. Setting up



Fußlängenanpassung:

Heben Sie den vorderen verschiebbaren Teil an, bis dieser höher ist als die Arretierungsrippen.

Führen Sie die Längenanpassung für eine größere Schuhgröße nach hinten. Die Einstellung muss so gewählt werden, dass sich der Riemen unterhalb der Zehengelenke befindet

Drücken Sie den zuvor angehoben Teil wieder nach unten, so dass sich die Noppen in den dafür vorgesehenen Aussparungen befinden.

Foot size adjustment

Lift the front part, until it is higher than the pimple.

Move this part to the rear in order to fit bigger shoe sizes. The strap is across toe pivot joints.

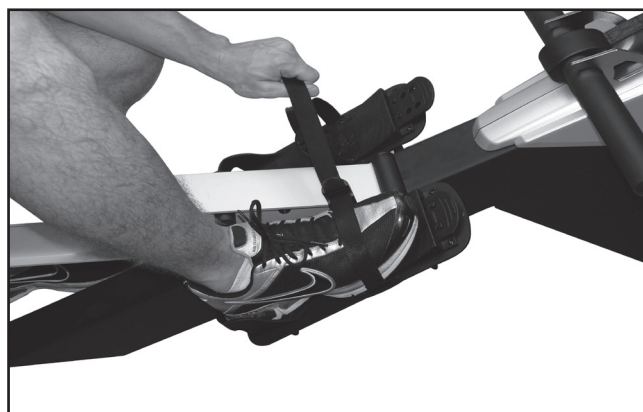
Afterwards, move back the previously lifted part so that the pimples are fitting into the respective holes.



2) Fußfixierung

Führen Sie Ihren Fuß unter dem Fußriemen hindurch.

Ziehen Sie den Riemen fest und fixieren Sie diesen.



2) Foot strap adjustment

Slide your feet underneath the foot strap.

Pull the foot strap tight as shown and fix it.



4) Lösen der Fußschlaufe

Um die Fußschlaufe zu lockern, drücken Sie die Schnalle nach außen und heben Ihre Fußspitze etwas an.

4) Release the foot strap

To release the foot strap, lift the buckle of the foot strap and raise your foot's forward section.



6) Transportieren

Im geklappten Zustand kann das Rudergerät mühelos auf den vier Rollen geschoben werden.

6) Transportation

Your Rower has transportation wheels located at the middle. This enables you easily move the Rower from room to room.

5. Rudertechnik

5. Rowing guide



ÜBERSTRECKUNG NACH VORNE

Falsch:

Zu starke Beugung, der Oberkörper, die Schultern und der Kopf sind zu weit nach vorne gebeugt. Diese Position erzeugt eine große Krafteinwirkung auf den Lendenwirbelsäulenbereich.

Richtig:

Gerader Rücken, Schultern befinden über dem Gesäß.



OVER REACHING FORWARD

Wrong:

The body stretches too far forward. The head and the shoulders tend to drop towards the feet. The body is in a weak position for the stroke.

Correct:

The body is pressed up to the legs. The arms are fully extended and relaxed, body tilted slightly forward.



HANDPOSITION

Falsch:

Hände ziehen Zur Brust und werden abgewinkelt

Richtig:

Arme ziehen in Richtung Bauchnabel und die Hände werden nicht angewinkelt!



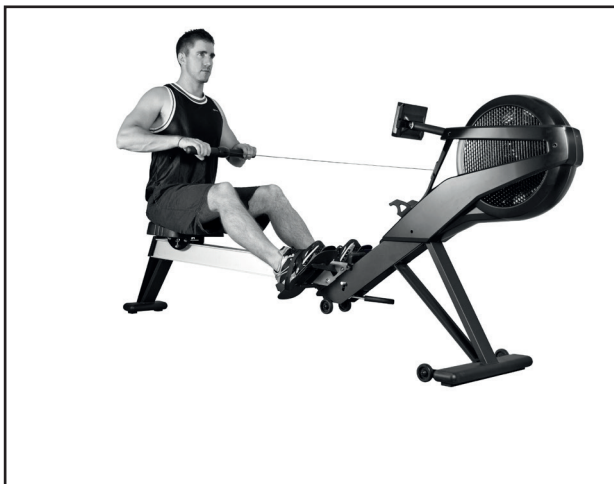
BENT WRIST

Wrong:

The user bends their wrists at any time through the stroke.

Correct:

Always row with flat wrists through the entire stroke.



ARMHALTUNG

Falsch:

Ellenbogen werden zu stark gebeugt, Hände zu weit an die Brust gezogen.

Richtig:

Achten Sie darauf, dass die Hände nicht zu weit zur Brust herangezogen werden.



ROWING WITH ARMBEND

Wrong:

The user bends his wrists at any time during the stroke.

Correct:

Always row with flat wrists through the entire stroke.



BEINSTRECKUNG

Falsch:

Am Ende der Ruderbewegung sind die Kniegelenke ganz durchgestreckt.

Richtig:

Kniegelenke leicht gebeugt lassen und nicht ganz durchstrecken.



LOCKING THE KNEES

Wrong:

Knees are locked and the legs are straight at the end of the stroke.

Correct:

Always keep the legs slightly bend in the fully extended position. Refrain from kneelocking.

6. Pflege und Wartung

Wartung

Grundsätzlich bedarf das Gerät keiner Wartung. Kontrollieren Sie regelmäßig alle Geräteteile und den festen Sitz aller Schrauben und Verbindungen. Tauschen Sie defekte Teile über unseren Kundenservice sofort aus. Das Gerät darf dann bis zur Instandsetzung nicht verwendet werden.

Pflege

Zur Reinigung verwenden Sie bitte nur ein feuchtes Tuch ohne scharfe Reinigungsmittel. Achten Sie darauf, dass keine Flüssigkeit in den Computer gelangt. Bauteile (Sitz), welche mit Schweiß in Kontakt kommen, brauchen nur mit einem feuchten Tuch gereinigt

6. Care and Maintenance

Maintenance

Generally, the equipment does not require maintenance.

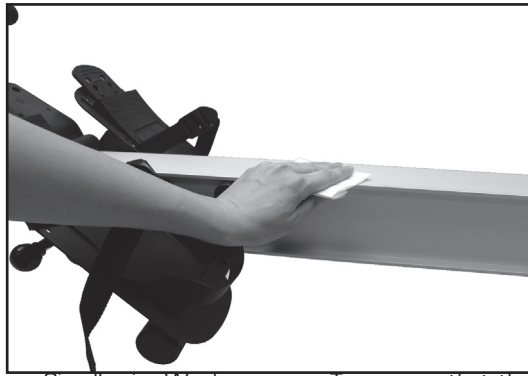
Regularly inspect all parts of the equipment and the secure fastening of all screws and joints.

Promptly replace any defective parts through our customer service. Until it is repaired, the equipment must not be used.

Care

When cleaning, use only a moist cloth and avoid harsh cleaning agents. Ensure that no moisture penetrates into the computer.

Components (saddle) that come into contact with perspiration, need cleaning only with a damp cloth.



Damit der Sitz geschmeidig läuft, reinigen Sie alle vier Wochen die Laufschienen mit einem leicht fettendem Reinigungsmittel.

To ensure, that the seat is running smoothly, the roller track of th alloy beam need to be cleaned with an oil based furniture polish.

7. Computer

7. Computer



7.1 Computertasten

RESET:
Löscht die eingegeben Daten

ENTER:
Zum Bestätigen der Auswahl.

START/STOP:
Beginn bzw. Abbruch des Trainings. Sollten Sie Ihr Training unterbrechen und drücken die STOP-Taste, schaltet sich das Display nach vier Minuten aus. Das Trainingsprofil wird aber für weitere sechs Minuten gespeichert, sodass Sie mit dem Drücken der START-Taste Ihr Training fortsetzen können.

SELECT:
Durch Drehen können die Werte aktiviert werden.

RECOVERY:
Erholungspulsmessung mit Erteilung einer Fitnessnote 1-6

7.1 Computer keys

RESET:
Pushing the RESET button will delete the set values.

ENTER:
Press Enter to confirm your selection.

START/STOP:
Start/Stop your training. While your workout program is stopped, the display will be switched off after four minutes, but your workout program will be kept for an additional six minutes. Repress the START button to continue with your exercise.

SELECT:
Rotate the SELECT dial left and right to scroll through the available sections.

RECOVERY:
Recovery pulse measurement with assignment of fitness score 1-6.

7.2 Computerfunktionen / Anzeigen

USER: Benutzer

LEVEL: Schwierigkeitsstufe, 1-16

SPM: Schläge/Minute

Pulse: Der Computer ist mit einem Chip ausgestattet, welcher die drahtlose Pulsübertragung mit einem Brustgurt (5,0 – 5,5 kHz) ermöglicht. Pulsvorgabe von 60-220 Schlägen/min.

TIME/500M: Zeigt die Durchschnittszeit für 500 m an oder es kann eine Trainingszeit von 1 - 99 min vorgegeben werden.

WATTS: Zeigt die Wattleistung pro Zug an. Es kann ein Wattwert in 10er-Schritten zwischen 30-300 Watt vorgegeben werden

CALORIES: Zeigt den Kalorienverbrauch an.

METERS: Zeigt die zurückgelegte Entfernung an. Kann voreingestellt werden von 100 - 99.900 m.

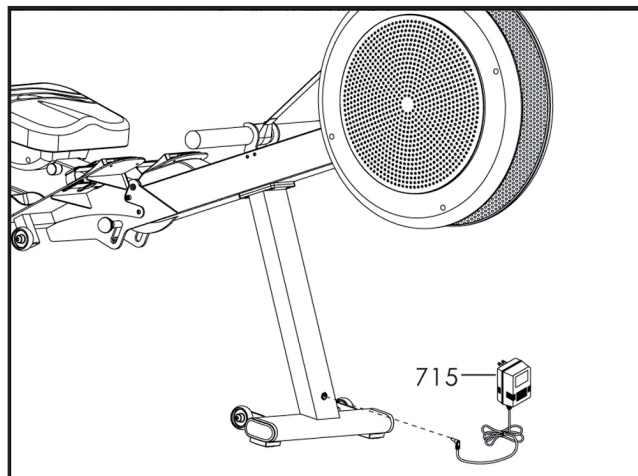
STROKES: Gesamtanzahl der Ruderschläge.

TIME: Gibt die Trainingszeit an.

7.3 Computerinbetriebnahme

7.3.1 Stromversorgung

Stecken Sie den runden Stecker in die dafür vorgesehene Buchse am vorderen Standfuß und das Netzgerät in die Steckdose.



Sie können zwischen einer metrischen (Meter) und einer amerikanischen/englischen Anzeige (Imperial) wählen. Drücken Sie dafür die ENTER und die RESET -Tasten gleichzeitig für ca. drei Sekunden, der Computer wird neu gestartet und das Display zeigt KM (Kilometer) oder ML für Meilen an.

Eingeben der persönlichen Daten

- Aktivieren Sie den Computer.
- Durch Drehen des SELECT-Knopfes können Sie einen User auswählen und Ihre persönlichen Daten eingeben. Beim User U0, werden die eingegebenen Daten nicht gespeichert.
- Drücken Sie nach jeder Eingabe die ENTER-Taste, um Ihre Auswahl zu bestätigen.

Reihenfolge der Eingabe ihrer persönlichen Daten:
Geschlecht-Alter-Größe-Gewicht.

Nach dem Bestätigen des Gewichtes, gelangen Sie automatisch in das Hauptmenü.

7.2 Computer functions / display

USER:User selection

LEVEL: Resistance level, 1-16

SPM: Strokes/minutes

Pulse: The computer has a build in receiver, which can receive the heart rate frequency wireless. The chest belt should use the frequency between 5,0-5,5kHz. Set target heartrate from 60-220 bpm.

TIME/500M: Average 500 meter time, or a set exercise time between 1-99 min.

WATTS: Estimated Watt per stroke. Set a Watt value from 30-300 Watt in 10 Watt steps.

CALORIES: Shows the calories amount.

METERS: Shows the distance in meters. Can be preset from 100-99,900m.

STROKES: Total repetitions of strokes.

Time: Total time.

7.3 Computer start-up

7.3.1 Power supply

Plug in the round connector into the round plug on the front stabilizer and the main plug into the socket.

There is the choice between metric or imperial measurements. To change this option, press ENTER and the RESET button simultaneously for three seconds. The display will be reset and shows KM for kilometer or ML for miles.

Putting in the personal data

- Activate the Computer
- By turning the SELECT-button, you can select a User for which you are able to put in personal data. Apart from user U0, your personal data will be saved for the remaining user profiles (1-U4)
- Press ENTER to confirm your personal data after each selection.

You need to put in: Sex, age, height and weight. After confirmation of weight, you will automatically enter the main menu.

7.3.2 Programmauswahl

Ist der Computer aktiviert, können Sie durch Drehen des SELECT-Knopfes ein Programm auswählen.

7.3.2.1 Manual- Modus

a) Drücken Sie START und alle Werte beginnen während des Ruderns aufwärts zu zählen. Durch Drehen des SELECT-Knopfes kann der Widerstand während des Trainings verstellt werden.

oder

b) Drücken Sie die ENTER-Taste und Sie können Zielvorgaben setzen.

Level: Durch Drehen des SELECT-Knopfes kann ein Widerstand von 1-16 vorgegeben werden, welcher während des Trainings geändert werden kann.

Zum Bestätigen drücken Sie ENTER.

TIME: Durch Drehen des SELECT-Knopfes kann die Trainingszeit in Minutenschritten von 1 - 99 Minuten vorgegeben werden.

Zum Bestätigen drücken Sie ENTER.

DISTANCE: Durch Drehen des SELECT-Knopfes kann die Entfernung zwischen 0.5 - 99.50 km vorgegeben werden.

Zum Bestätigen drücken Sie ENTER.

CALORIES: Durch Drehen des SELECT-Knopfes können die zu verbrennenden Kilokalorien zwischen 10 - 990 vorgegeben werden.

Zum Bestätigen drücken Sie ENTER.

HEART RATE: Durch Drehen des SELECT-Knopfes kann der maximale Trainingspuls eingegeben werden.

Zum Bestätigen drücken Sie ENTER.

STROKES: Durch Drehen des SELECT-Knopfes kann eine maximale Ruderschlaganzahl von 10-9990 vorgegeben werden.

Haben Sie Ihre Zielvorgaben eingegeben, drücken Sie START und beginnen mit Ihrem Training.

Wird eine Strecke und die Zeit vorgegeben, dann zeigt der Computer die errechnete 500 m Zeit im Fenster „500 m“ an.

ACHTUNG: Die Zielvorgaben werden beim Abschalten des Computers gelöscht. Während der Computer in Betrieb ist, müssen Sie überschrieben werden!

Erreicht die erste Zielvorgabe „0“ ertönt ein Signalton und die Werte werden angehalten.

Der Widerstand kann während des Trainings durch Drehen des SELECT-Knopfes jederzeit geändert werden.

7.3.2 Program selection

If the computer is activated, you can select a program by rotating the SELECT DIAL

7.3.2.1 Manual- Mode

a) Press START and all values start counting up from zero. By turning the SELECT button you can change the resistance during the exercise.

or

b) Press ENTER and you can set target values.

LEVEL: By rotating the SELECT DIAL, you can set the starting resistance, which also can be changed during exercise.

Press ENTER.

TIME: You can set the exercise time by rotating the SLECET DIAL between 1 - 99 minutes.

Press ENTER.

DISTANCE: By rotating the SELECT DIAL, you can set a distance between 0.5 - 99.50 metres.

Press ENTER.

CALORIES: By rotating the SELECT DIAL, you can set a calorie consumption level between 10 - 990kcal.

Press ENTER

HEART RATE: By rotating the SELECT DIAL, you can set the max exercise heartrate.

Press ENTER

STROKES: By rotating the SELECT DIAL, you can set the total strokes between 10 - 9990kcal.

Once you are satisfied, press START and begin with you exercise.

If you select the distance and rowing time, the computer will show you the calculated 500 m time in the 500 m window.

ATTENTION: The already set values will be deleted, if the computer will be in the Off mode. During the On mode, you have to overwrite them!

If one target value reaches "0", the computer will beep and all values will stop counting.

The resistance can be changed during the exercise by rotating the SELECT-DIAL.

7.3.2.2 Programm Modus

Ist der Computer aktiviert, können Sie durch Drehen des SELECT-Knopfes unter dem Modus Programs Widerstandsprofile auswählen. Das ausgewählte Profile wird mit ENTER bestätigt.

a) Drücken Sie START und alle Werte beginnen aufwärts zu zählen. Durch Drehen des SELECT-Knopfes kann der Widerstand während des Trainings verstellt werden.

oder

b) Drücken Sie die ENTER-Taste und Sie können Zielvorgaben setzen.

Level: Durch Drehen des SELECT-Knopfes kann der Mindestwiderstand von 1-12 vorgegeben werden, welcher während des Trainings geändert werden kann.

Drücken Sie zum Bestätigen ENTER.

TIME: Durch Drehen des SELECT-Knopfes kann die Trainingszeit in Minutenschritten von 1 - 99 Minuten vorgegeben werden.

Drücken Sie zum Bestätigen ENTER.

DISTANCE: Durch Drehen des SELECT-Knopfes kann die Entfernung zwischen 0.5 - 99.50 km vorgegeben werden.

Drücken Sie zum Bestätigen ENTER.

CALORIES: Durch Drehen des SELECT-Knopfes können die zu verbrennenden Kilokalorien zwischen 10 - 990 vorgegeben werden.

Drücken Sie zum Bestätigen ENTER.

HEART RATE: Durch Drehen des SELECT-Knopfes kann der maximale Trainingspuls eingegeben werden.

Drücken Sie zum Bestätigen ENTER.

STROKES: Durch Drehen des SELECT-Knopfes kann eine maximal Ruderschlaganzahl von 10-9990 vorgegeben werden.

Haben Sie Ihre Zielvorgaben eingegeben, drücken Sie START und beginnen mit Ihrem Training.

Wird eine Strecke und die Zeit vorgegeben, dann zeigt der Computer die errechnete 500 m Zeit im Fenster „500 m“ an.

ACHTUNG: Die Zielvorgaben werden beim Abschalten des Computers gelöscht. Während der Computer in Betrieb ist, müssen Sie überschrieben werden!

Erreicht die erste Zielvorgabe „0“ ertönt ein Signalton und die Werte werden angehalten.

Der Widerstand kann während des Trainings durch Drehen des SELECT-Knopfes jederzeit geändert werden.

7.3.2.2 Program Mode

a) Is the computer activated, you can choose one of twelve profiles under the category Programs. by rotating the SELECT DIAL. Press ENTER to confirm your choice.

a) Press START and all values start counting up from zero. By turning the SELECT button you can change the resistance during the exercise.

or

b) Press ENTER and you can set target values.

LEVEL: By rotating the SELECT DIAL, you can set the lowest resistance level from one to twelve, which can be also changed during exercise.

Press ENTER.

TIME: You can set the exercise time by rotating the SELECET DIAL from 1 - 99 minutes.

Press ENTER.

DISTANCE: By rotating the SELECT DIAL, you can set a distance between 0.5 - 99.50 metres.

Press ENTER.

CALORIES: By rotating the SELECT DIAL, you can set a calorie consumption level between 10 - 990kcal.

Press ENTER.

HEART RATE: By rotating the SELECT DIAL, you can set the maximum exercise heart rate.

Press ENTER.

STROKES: By rotating the SELECT DIAL, you can set the total strokes between 10 - 9990kcal.

Once satisfied, press START and begin you exercise.

If you select the distance and rowing time, the computer will show you the calculated 500 m time in the 500 m window.

ATTENTION: The already set values will be deleted, if the computer will be switched off. During the On mode, you have to overwrite them!

If one target value reaches "0", the computer will beep and all values will stop counting.

The resistance can be changed during the exercise by rotating the SELECT-DIAL.

7.3.2.3 WATT-MODUS

Haben Sie das Watt Programm ausgewählt, drücken Sie die ENTER-Taste.

Es blinkt WATT, mit dem Scrollrad können Sie den Wattwert voreinstellen. Dieser kann später während des Trainings jederzeit geändert werden. Drücken Sie ENTER, es blinkt der Zeitwert.

Drehen Sie das Scrollrad um Ihre Trainingszeit vorzugeben. Sollten Sie keine Trainingszeit wünschen, dann stellen Sie diese auf Null. Drücken Sie ENTER, es blinkt der Entfernungswert.

Geben Sie mit dem Scrollrad nun Ihre Trainingsdistanz vor. Sollten Sie keine Trainingsdistanz wünschen, dann stellen Sie diese auf Null. Drücken Sie ENTER, es blinkt der Kilokalorienwert.

Durch Drehen des Scrollrades können Sie die zu verbrennenden Kilokalorien eingeben. Sollten Sie keine Eingabe wünschen, dann stellen Sie diese auf Null. Drücken Sie ENTER, es blinkt der Pulswert.

Durch Drehen des Scrollrades kann der Maximalpulswert eingegeben werden. Überschreiten Sie diesen, ertönt ein Signalton und der Wert beginnt zu blinken. Drücken Sie ENTER, es blinkt der STROKES.

Durch Drehen des Scrollrades können Sie die zu absolvierenden Ruderschläge vorgeben

Drücken Sie die START/STOP-Taste und beginnen mit Ihrem Training.

7.3.2.4 My Program- Modus

Ist der Computer aktiviert, können Sie durch Drehen des SELECT-Knopfes unter dem Modus MY Program Ihr persönliches Trainingsprofil erstellen. Bestätigen Sie den Modus My Program mit ENTER.

a) Wurde bereits ein Profil erstellt, dann wird dieses angezeigt und durch Drücken von START aktiviert. Alle Werte beginnen aufwärts zu zählen. Durch Drehen des SELECT-Knopfes kann der Widerstand während des Trainings verstellt werden.

oder

b) Drücken Sie die ENTER-Taste und Sie können Zielvorgaben setzen.

Level: Durch Drehen des SELECT-Knopfes kann für jeden Balken ein Widerstand zwischen 1-16 vorgegeben werden, welcher während des Trainings geändert werden kann. Ein Drücken der ENTER-Taste aktiviert den nächsten Balken. Fahren Sie fort, bis der letzte Balken eingegeben wurde.

Drücken Sie ENTER für zwei Sekunden und das Profil wird gespeichert. Sie können nun die Trainingszeit eingeben.

TIME: Durch Drehen des SELECT-Knopfes kann die Trainingszeit in Minutenschritten von 1 - 99 Minuten vorgegeben werden.

Zum Bestätigen drücken Sie ENTER.

DISTANCE: Durch Drehen des SELECT-Knopfes kann die Entfernung zwischen 0.5 - 99.50 km vorgegeben werden.

7.3.2.3 WATT-MODE

Confirm your selection of the Watt profile by pressing ENTER.

By rotating the SELECT DIAL, the Watt value can be changed. To confirm press ENTER. and TIME is blinking.

With the selection dial you can select the exercise time. If you don't want to set one, set it to zero and it will count up. Press ENTER and the distance value starts blinking.

With the selection dial you can select the exercise distance. If you don't want to set one, set it to zero and it will count up. Press ENTER and the kilocalories value, which should be burned, starts blinking.

With the selection dial you can set the kilocalories, which should be burned. If you don't want to set one, set it to zero and it will count up. Press ENTER. Press MODE and the heartrate value starts blinking.

With the selection dial you can select the max heartrate level. If you are above the limit, you will hear a sound and the heartrate values will blink. Press ENTER and STROKES are blinking.

With the selection dial, the total quantity of strokes, which you want to row, can be set. After all, press START/STOP and begin your exercise.

7.3.2.4 My Program- Mode

Is the computer activated, you can choose one of twelve profiles under the category Programs by rotating the SELECT DIAL. Press ENTER to confirm your choice.

a) Press START and all values start counting up from zero. By turning the SELECT button you can change the resistance level during the exercise.

or

b) Press ENTER and you can set target values.

LEVEL: By rotating the SELECT DIAL, you can set the lowest resistance level from one to twelve, which can be also changed during exercise.

Press ENTER for more than 2s and the profile will saved. Now you set the exercise time.

TIME: You can set the exercise time by rotating the SLECET DIAL from 1 - 99 minutes.

Press ENTER.

DISTANCE: By rotating the SELECT DIAL, you can set a distance between 0.5 - 99.50 metres.

Zum Bestätigen drücken Sie ENTER.

CALORIES: Durch Drehen des SELECT-Knopfes können die zu verbrennenden Kilokalorien zwischen 10 - 990 vorgegeben werden.

Zum Bestätigen drücken Sie ENTER.

HEART RATE: Durch Drehen des SELECT-Knopfes kann der maximale Trainingspuls eingegeben werden.

Zum Bestätigen drücken Sie ENTER.

STROKES: Durch Drehen des SELECT-Knopfes kann eine maximale Ruderschlaganzahl von 10-9990 vorgegeben werden.

Haben Sie Ihre Zielvorgaben eingegeben, drücken Sie START und beginnen mit Ihrem Training.

Wird eine Strecke und die Zeit vorgegeben, dann zeigt der Computer die errechnete 500 m Zeit im Fenster „500 m“ an.

ACHTUNG: Die Zielvorgaben werden beim Abschalten des Computers gelöscht. Während der Computer in Betrieb ist, müssen Sie überschrieben werden!

Erreicht die erste Zielvorgabe „0“ ertönt ein Signalton und die Werte werden angehalten.

Der Widerstand kann während des Trainings durch Drehen des SELECT-Knopfes jederzeit geändert werden.

7.3.2.5 HRC Modus

Ist der Computer aktiviert, können Sie durch Drehen des SELECT-Knopfes unter dem Modus HRC Ihre maximalen Trainingsherzfrequenzen eingeben. Bestätigen Sie den HRC-Modus durch Drücken der ENTER-Taste.

Basierend auf ihrem Alter werden die errechneten Trainingsherzfrequenzen angezeigt. Sie haben die Möglichkeiten zwischen 55%, 75%, 90% und ihrer individuellen Eingabe auszuwählen.

a) Nach der Bestätigung Ihrer Auswahl zwischen 55%, 75% und 90% mit der ENTER-Taste können Sie die folgenden Zielvorgaben machen.

TIME: Durch Drehen des SELECT-Knopfes kann die Trainingszeit in Minutenschritten von 1 - 99 Minuten vorgegeben werden.

Drücken Sie ENTER

DISTANCE: Durch Drehen des SELECT-Knopfes kann die Entfernung zwischen 0.5 - 99.50 km vorgegeben werden.

Drücken Sie zum Bestätigen ENTER.

CALORIES: Durch Drehen des SELECT-Knopfes können die zu verbrennenden Kilokalorien zwischen 10 - 990 vorgegeben werden.

Drücken Sie zum Bestätigen ENTER.

STROKES: Durch Drehen des SELECT-Knopfes kann eine maximale Ruderschlaganzahl von 10-9990 vorgegeben werden.

Haben Sie Ihre Zielvorgaben eingegeben, drücken Sie START und beginnen mit Ihrem Training.

Press ENTER.

CALORIES: By rotating the SELECT DIAL, you can set a calorie consumption level between 10 - 990kcal.

Press ENTER.

HEART RATE: By rotating the SELECT DIAL, you can set the maximum exercise heartrate.

Press ENTER.

STROKES: By rotating the SELECT DIAL, you can set the total strokes between 10 - 9990kcal.

Once satisfied, press START and begin you exercise.

If you select the distance and rowing time, the computer will show you the calculated 500 m time in the 500 m window.

ATTENTION: The already set values will be deleted, if the computer turned off. During the On mode, you have to overwrite them!

If one target value reaches "0", the computer will beep and all values will stop counting.

The resistance can be changed during the exercise by rotating the SELECT-DIAL.

7.3.2.5 HRC Mode

Is the computer activated, you can choose the heart rate control mode by rotating the SELECT DIAL. Press ENTER to confirm.

Based on your age, the calculated maximum exercise heart rate will be shown. You can choose between 55%, 75%, 90% or your individual set max heart rate.

a) If you confirm one of the following percentages, 55%, 75% or 90% you can set the following targets:

TIME: You can set the exercise time by rotating the SLECET DIAL from 1 - 99 minutes.

Press ENTER.

DISTANCE: By rotating the SELECT DIAL, you can set a distance between 0.5 - 99.50 metres. If you set one, press the ENTER-button.

Press ENTER.

CALORIES: By rotating the SELECT DIAL, you can set a calorie consumption level between 10 - 990kcal.

Press ENTER.

STROKES: By rotating the SELECT DIAL, you can set the total strokes between 10 - 9990kcal.

Once satisfied, press START and begin you exercise.

b) Wählen Sie dagegen TAG aus, dann können Sie Ihre persönliche Obergrenze selbst eingeben. Nach der Bestätigung Ihrer Auswahl TAG mit der ENTER-Taste können Sie die folgenden Zielvorgaben machen.

HEART RATE: Durch Drehen des SELECT-Knopfes kann der maximale Trainingspuls eingegeben werden.

Drücken Sie zum Bestätigen ENTER.

TIME: Durch Drehen des SELECT-Knopfes kann die Trainingszeit in Minutenschritten von 1 - 99 Minuten vorgegeben werden.

Drücken Sie zum Bestätigen ENTER.

DISTANCE: Durch Drehen des SELECT-Knopfes kann die Entfernung zwischen 0.5 - 99.50 km vorgegeben werden.

Drücken Sie zum Bestätigen ENTER.

CALORIES: Durch Drehen des SELECT-Knopfes können die zu verbrennenden Kilokalorien zwischen 10 - 990 vorgegeben werden.

Drücken Sie zum Bestätigen ENTER.

STROKES: Durch Drehen des SELECT-Knopfes kann eine maximale Ruderschlaganzahl von 10-9990 vorgegeben werden.

Haben Sie Ihre Zielvorgaben eingegeben, drücken Sie START und beginnen mit Ihrem Training.

Wird eine Strecke und die Zeit vorgegeben, dann zeigt der Computer die errechnete 500 m Zeit im Fenster „500 m“ an.

ACHTUNG: Die Zielvorgaben werden beim Abschalten des Computers gelöscht. Während der Computer in Betrieb, ist müssen Sie überschrieben werden!

Erreicht die erste Zielvorgabe „0“ ertönt ein Signalton und die Werte werden angehalten.

Der Widerstand kann während des Trainings durch Drehen des SELECT-Knopfes jederzeit geändert werden.

7.3.2.6 RACE-Modus

Ist der Computer aktiviert, können Sie durch Drehen des SELECT-Knopfes unter dem Modus RACE ein Rennen gegen den Computer fahren.

Nach der Bestätigung Ihrer Auswahl mit der ENTER-Taste sind folgende Eingaben erforderlich:

STROKES/Minute: Durch Drehen des SELECT-Knopfes kann eine maximal Ruderschlaganzahl pro Minute vorgegeben werden. Je höher die Zahl, desto schneller rudert der Gegner. Im Time/500m wird die Zeit für die 500m angezeigt.

Drücken Sie zum Bestätigen ENTER

DISTANCE: Durch Drehen des SELECT-Knopfes kann die Entfernung zwischen 0.1 - 99.90 km vorgegeben werden.

Drücken Sie zum Bestätigen ENTER

Drücken Sie START und Ihr Training beginnt. Sie sehen zwei sich bewegende Dreiecke. Das „P“ steht für den Computergegner, das „U“ zeigt Sie.

b) If you have selected TAG, you are able to set your own individual maximum heart rate. After you have confirmed TAG, please go ahead like described:

HEART RATE: You can set the max heart rate by rotating the SELECT DIAL.

Press ENTER.

TIME: You can set the exercise time by rotating the SELECT DIAL from 1 - 99 minutes.

Press ENTER

DISTANCE: By rotating the SELECT DIAL, you can set a distance between 0.5 - 99.50 metres. If you set one, press the ENTER-button.

Press ENTER

CALORIES: By rotating the SELECT DIAL, you can set a calorie consumption level between 10 - 990kcal.

Press ENTER

STROKES: By rotating the SELECT DIAL, you can set the total strokes between 10 - 9990kcal.

Once satisfied, press START and begin you exercise.

If you select the distance and rowing time, the computer will show you the calculated 500 m time in the 500 m window.

ATTENTION: The already set values will be deleted, if the computer will turned off. During the On mode, you have to overwrite them!

If one target value reaches “0”, the computer will beep and all values will stop counting.

The resistance can be changed during the exercise by rotating the SELECT-DIAL.

7.3.2.6 RACE-Mode

Is the computer activated, you can choose RACE- Mode by rotating the SELECT DIAL. Press ENTER to confirm your choice.

After your confirmation, you will have to define the following values:

STROKES/Minute: You can set the strokes/min figure by rotating the SLEKET DIAL. as higher the figure, as faster the competitor will be. In the Tim/500m window, the time for 500m will be shown.

Press ENTER.

DISTANCE: By rotating the SELECT DIAL, you can set a distance between 0.1 - 99.90 kilometer.

Press ENTER.

Press START to begin your exercise. You will see two triangles, which are moving horizontally. “P” stand for PACER (Computer) and “U” for USER.

7.3.2.7 RECOVERY (Erholungspulsmessung)-Funktion

Erklärung:

Damit Sie Ihren gegenwärtigen Leistungsstand bzw. eine Leistungsverbesserung nachvollziehen können, ist dieses Gerät mit Erholungspulsmessung ausgestattet. Ein wichtiger Indikator für Ihre Fitness ist die Geschwindigkeit Ihrer körperlichen Erholungsfähigkeit. Wenn sich der Trainingspuls innerhalb einer Minute nach Beendigung des Trainings um ca. 30% verringert, können Sie davon ausgehen, dass Sie gut trainiert sind.

Der Trainingscomputer drückt Ihre körperliche Erholungsfähigkeit in einer Fitnessnote (Note F1 - F6) aus. F1 bedeutet sehr gut, F6 bedeutet ungenügend.

Anmerkung: Damit Sie eine aussagekräftige Fitnessnote erhalten, sollten Sie mindestens 15 Minuten trainieren. Diese Zeit wird benötigt, damit Sie einen stabilen Trainingspuls erreichen, von welchem Sie sich dann in dieser Minute entsprechend erholen können.

Bedienung:

Drücken Sie während des Trainings mit Pulskontrolle die Taste „RECOVERY“ und hören Sie unverzüglich auf zu rudern. Alle Computerdaten werden sofort gestoppt. Die Zeit zählt von 00:60 zurück auf 00:00. Danach erscheint in der Anzeige Ihre Fitnessnote (F1 - F6)

Berechnung:

DIFFERENZ aus Pulswert am Ende des Trainings und dem Pulswert 60 Sekunden nach dem Bestätigen der Taste „ERHOLUNG“.

7.3.2.8 A+ Anzeige (Durchschnittswerte)

Wenn sie Ihr Training beendet und STOP gedrückt haben, erscheint „A+“ im Display. Dabei werden für folgende Werte die Durchschnittswerte angezeigt:

- SPM (Schläge pro Minute)
- Heartrate (Pulsfrequenz)
- Watt

7.3.2.7 RECOVERY-Funktion

Explanation:

This exercise item is equipped with a recovery pulse measurement feature, so that you can reconstruct your performance status or a performance improvement. An important indicator for your fitness level is the speed of your body's recovery. If the training pulse decreases by about 30% within one minute after training completion, you can assume that you are in great state of fitness.

The training computer points out your physical recovery capacity in the form of a recovery score (Mark F1 – F6). F1 means very satisfactory, F6 means the opposite.

Note: In order for you to receive a meaningful fitness score, you should train for at least 15 minutes. This time period is required to reach a stable training pulse, from which you can appropriately recover in that given minute of rest..

Operation:

During training with pulse control press the RECOVERY button and immediately stop rowing. All computer data are immediately stopped. The time counts down from 00:60 to 00:00. Then your fitness score (F1 – F6) appears on the display.

Calculation:

The DIFFERENCE between the pulse rate at the end of training and the pulse rate 60 seconds after pressing the RECOVERY button.

7.3.2.8 Showing A+ (Average values)

If your exercise is finished by pressing the STOP-button, the display will show A+. For the following sectors the average values will be shown:

- SPM (Strokes per minute)
- Heartrate
- Watt

8. Technische Details

Netzgerät (im Lieferumfang enthalten)

Schließen Sie das Kabel vom Netzgerät an der entsprechenden Buchse des Gehäuses an.

Netzteil Spezifikation:

Input: 230 V, 50 Hz
Output: 6 V, 1000 mA

Verwenden Sie ausschließlich das im Lieferumfang enthaltene Netzgerät! Sollten Sie ein Netzgerät eines anderen Herstellers verwenden wollen, achten Sie darauf, dass dieses bei Überbelastung automatisch abschaltet, kurzschlussresistent ist und elektronisch geregelt wird. Bei Nichtbeachtung kann dies zu einem Kurzschluss und Defekt des Computers führen.

Zur vollständigen Netztrennung ist der Netzstecker aus der Steckdose zu ziehen. Schließen Sie deshalb das Gerät nur an leicht zugängliche Steckdosen an.

8. Technical Details

Power Supply (included in the scope of delivery)

Connect the cable from the power supply to the respective socket on the housing.

Power Supply Specification:

Input: 230 V, 50 Hz
Output: 6 V, 1000 mA

Use only the power supply included in the scope of delivery. If you use another manufacturer's power supply, please ensure that it automatically cuts-off in the event of overload, is short-circuit protected and is electronically controlled. Non-compliance may result in short-circuiting and computer damages.

Disconnection of the power pack from the mains or of the power pack plug from the equipment results in a return to User Selection U0 – U4 input mode.

Das Training mit dem Rudergerät ist ein ideales Bewegungstraining zur Stärkung wichtiger Muskelgruppen und des Herz-/Kreislauf-Systems.

Allgemeine Hinweise zum Training

9.1 Trainingshäufigkeit

Um langfristig die Physis zu verbessern und die Kondition zu steigern, empfehlen wir mindestens dreimal pro Woche zu trainieren. Dies ist die durchschnittliche Trainingshäufigkeit für einen Erwachsenen, um langfristig einen konditionellen Erfolg bzw. eine erhöhte Fettverbrennung herbeiführen zu können. Mit zunehmender Fitness können Sie auch täglich trainieren. Besonders wichtig ist das Training in regelmäßigen Abständen.

9.2 Trainingsintensität

Bauen Sie Ihr Training behutsam auf. Die Trainingsintensität sollte langsam gesteigert werden, damit keine Ermüdungserscheinungen der Muskulatur und des Bewegungsapparates auftreten.

9.3 Pulsorientiertes Training

Es wird empfohlen, für Ihre individuelle Pulszone einen „aeroben Trainingsbereich“ zu wählen. Leistungssteigerungen im Ausdauerbereich werden vorwiegend durch lange Trainingseinheiten im aeroben Bereich erlangt.

Entnehmen Sie diese Zone bitte dem Zielpuls-Diagramm oder orientieren Sie sich an den Pulsprogrammen. Sie sollten mindestens 80% Ihrer Trainingszeit in diesem aeroben Bereich (bis 75% Ihres Maximalpulses) absolvieren.

In den restlichen 20% der Zeit können Sie Belastungsspitzen einbauen, um Ihre aerobe Schwelle nach oben zu verschieben. Durch den eintretenden Trainingserfolg können Sie später bei gleichem Puls eine höhere Leistung vollbringen, was eine Verbesserung der Form bedeutet.

Wenn Sie mit pulsgesteuertem Training bereits Erfahrung haben, dann können Sie Ihre gewünschte Pulszone Ihrem speziellen Trainingsplan bzw. Fitnessstand anpassen.

Exercising with this rower enables a perfect movement training for strengthening important muscle groups and the cardio-circulatory system.

General notes for Training

9.1 Training frequency

To improve physical fitness and to enhance long term condition, we recommend to train at least three times a week. This is the average training frequency for an adult in order to obtain long-term condition success or high fat burning. As your fitness level increases, you can also train daily. It is particularly important to train in regular intervals.

9.2 Training intensity

Carefully structure your training. Training intensity should be increased gradually, so that no fatigue phenomenon of the musculature or the locomotion system occurs.

9.3 Heartrate orientated training

For your personal pulse zone it is recommended that an aerobic training range is chosen. Performance increases in the endurance range are principally achieved by long training units in the aerobic range.

Find this zone in the target pulse diagram or be guided by the pulse programs. You should complete 80 % of your training time in this aerobic range (up to 75 % of your maximum pulse).

In the remaining 20% of the time, you can incorporate load peaks, in order to shift your aerobic threshold upwards. With the resulting training success you can then later produce higher performance at the same pulse, meaning an improvement of your physical shape. If you already have some experience in pulse-controlled training, you can match your desired pulse zone to your special training plan or fitness status.

Anmerkung:

Da es „hoch- und niedrigpulsige“ Menschen gibt, können die individuellen optimalen Pulszonen (Aerobe Zone, Anaerobe Zone) im Einzelfall von denen der Allgemeinheit (Zielpulsdiagramm) abweichen.

In diesen Fällen sollte das Training nach den individuellen Erfahrungen gestaltet werden. Sollten Anfänger auf dieses Phänomen stoßen, sollte vor dem Training unbedingt ein Arzt konsultiert werden, um die gesundheitliche Tauglichkeit für das Training zu prüfen.

9.4 Trainings-Kontrolle

Sowohl medizinisch als auch trainingsphysiologisch ist das puls-gesteuerte Training, welches sich am individuellen Maximalpuls orientiert am sinnvollsten.

Diese Regel gilt sowohl für Anfänger, ambitionierte Freizeitsportler als auch für Profis. Je nach Trainingsziel und Leistungsstand wird mit einer bestimmten Intensität des individuellen Maximalpulses trainiert (ausgedrückt in Prozentpunkten).

Um das Herz-Kreislauf-Training nach sportmedizinischen Gesichtspunkten effektiv zu gestalten, empfehlen wir eine Trainingspulsfrequenz von 70 % - 85 % des Maximalpulses. Bitte beachten Sie das nachfolgende Zielpuls-Diagramm.

Messen Sie Ihre Pulsfrequenz zu folgenden Zeitpunkten:

- 1. Vor dem Training = Ruhepuls
- 2. 10 Minuten nach Trainingsbeginn = Trainings-/Belastungspuls
- 3. Eine Minute nach dem Training = Erholungspuls

Während der ersten Wochen empfiehlt es sich mit einer Pulsfrequenz an der unteren Grenze der Trainingspuls-Zone (ungefähr 70%) oder darunter zu trainieren.

Während der nächsten 2-4 Monate intensivieren Sie das Training schrittweise bis Sie das obere Ende der Trainingspuls-Zone erreichen (ungefähr 85 %), jedoch ohne sich zu überfordern.

Streuen Sie aber auch bei gutem Trainingszustand immer wieder lockere Einheiten im unteren aeroben Bereich in Ihr Trainingsprogramm ein, damit Sie sich genügend regenerieren können. Ein „gutes“ Training bedeutet immer auch ein intelligentes Training, welches die Regeneration zum richtigen Zeitpunkt beinhaltet. Ansonsten kommt es zum Übertraining, wodurch sich Ihre Form verschlechtert.

Jeder belastenden Trainingseinheit im oberen Puls-bereich der individuellen Leistungsfähigkeit sollte im darauffolgenden Training immer eine regenerative Trainingseinheit im unteren Pulsbereich folgen (bis 75 % des Maximalpulses).

Note:

Because there are persons who have „high“ and „low“ pulses, the individual optimum pulse zones (aerobic zone, anaerobic zone) may differ from those of the general public (target pulse diagram).

In these cases, training must be configured according to individual experience. If beginners are confronted with this phenomenon, it is important that a physician is consulted before training start in order to check health capacity for training.

9.4 Training control

Both medically and in terms of training physiology, pulse-controlled training makes most sense and is oriented on the individual maximum pulse.

This rule applies both to beginners, ambitious recreational athletes and to pros. Depending on the goal of training and performance status, training is done at a specific intensity of individual maximum pulse (expressed in percentage points).

In order to effectively configure cardio-circulatory training according to sports-medical aspects, we recommend a training pulse rate of 70 % - 85 % of maximum pulse. Please refer to the following target pulse diagram.

Measure your pulse rate at the following points in time:

- 1. Before training = resting pulse
- 2. 10 minutes after starting training = training / working pulse
- 3. One minute after training = recovery pulse

During the first weeks, it is recommended that training is done at a pulse rate at the lower limit of the training pulse zone (approximately 70 %) or lower.

During the next 2 - 4 months, intensify training stepwise until you reach the upper end of the training pulse zone (approximately 85 %), but without overexerting yourself.

If you are in good training condition, disperse easier units in the lower aerobic range here and there in the training programs so that you regenerate sufficiently. „Good“ training always means training intelligently, which includes regeneration at the right time. Otherwise overtraining results and your form degenerates.

Every loading training unit in the upper pulse range of individual performance should always be followed in subsequent training session by a regenerative training unit in the lower pulse range (up to 75 % of maximum pulse).

Wenn sich die Kondition verbessert hat, ist eine größere Trainingsintensität notwendig damit die Pulsfrequenz die „Trainingszone“ erreicht, d.h. der Organismus ist nun leistungsfähiger. Das Ergebnis einer verbesserten Kondition erkennen Sie an einer verbesserten Fitnessnote (F1 - F6).

Berechnung des Trainings- / Belastungspulses:

220 Pulsschläge pro Minute minus Alter = persönliche, max. Herzfrequenz (100%).

Trainingspuls

Untergrenze: $(220 - \text{Alter}) \times 0,70$

Obergrenze: $(220 - \text{Alter}) \times 0,85$

9.5 Trainingsdauer

Jede Trainingseinheit sollte idealerweise aus einer Aufwärmphase, einer Trainingsphase und einer Abkühlphase bestehen, um Verletzungen zu vermeiden.

Aufwärmen:

5 bis 10 Minuten langsames Einrudern.

Training:

15 bis 40 Minuten intensives aber nicht überforderndes Training mit o.g. Intensität

Abkühlen:

5 bis 10 Minuten langsames Ausrudern.

Unterbrechen Sie das Training sofort, wenn Sie sich unwohl fühlen oder irgendwelche Anzeichen von Überanstrengung auftreten.

Veränderung der Stoffwechsellätigkeit während des Trainings:

In den ersten 10 Minuten der Ausdauerleistung verbraucht unser Körper den im Muskel abgelagerten Zuckerstoff Glykogen.

Nach ca. 10 Minuten wird darüber hinaus auch Fett verbrannt.

Nach 30-40 Minuten wird der Fettstoffwechsel aktiviert, danach ist das Körperfett der hauptsächliche Energielieferant.

When condition has improved, higher intensity of training is required in order for the pulse rate in order to reach the „training zone“; that is, the organism is capable of higher performance. You will realize the result of improved condition by a higher fitness score (F1 - F6).

Calculation of the training / working pulse:

220 pulse beats per minute minus age = personal, maximum heart rate (100 %).

Training pulse

Lower limit: $(220 - \text{age}) \times 0.70$

Upper limit: $(220 - \text{age}) \times 0.85$

9.5 Training duration

Every training unit should ideally consist of a warm-up phase, a training phase, and a cool-down phase in order to prevent injuries.

Warm-up:

5 to 10 minutes of calisthenics or stretching (also slow rowing).

Training:

15 to 40 minutes of intensive or not overtaxing training at the intensity mentioned above.

Cool-down:

5 to 10 minutes of slow rowing,

Stop training immediately if you feel unwell or if any signs of overexertion occur.

Alterations of metabolic activity during training:

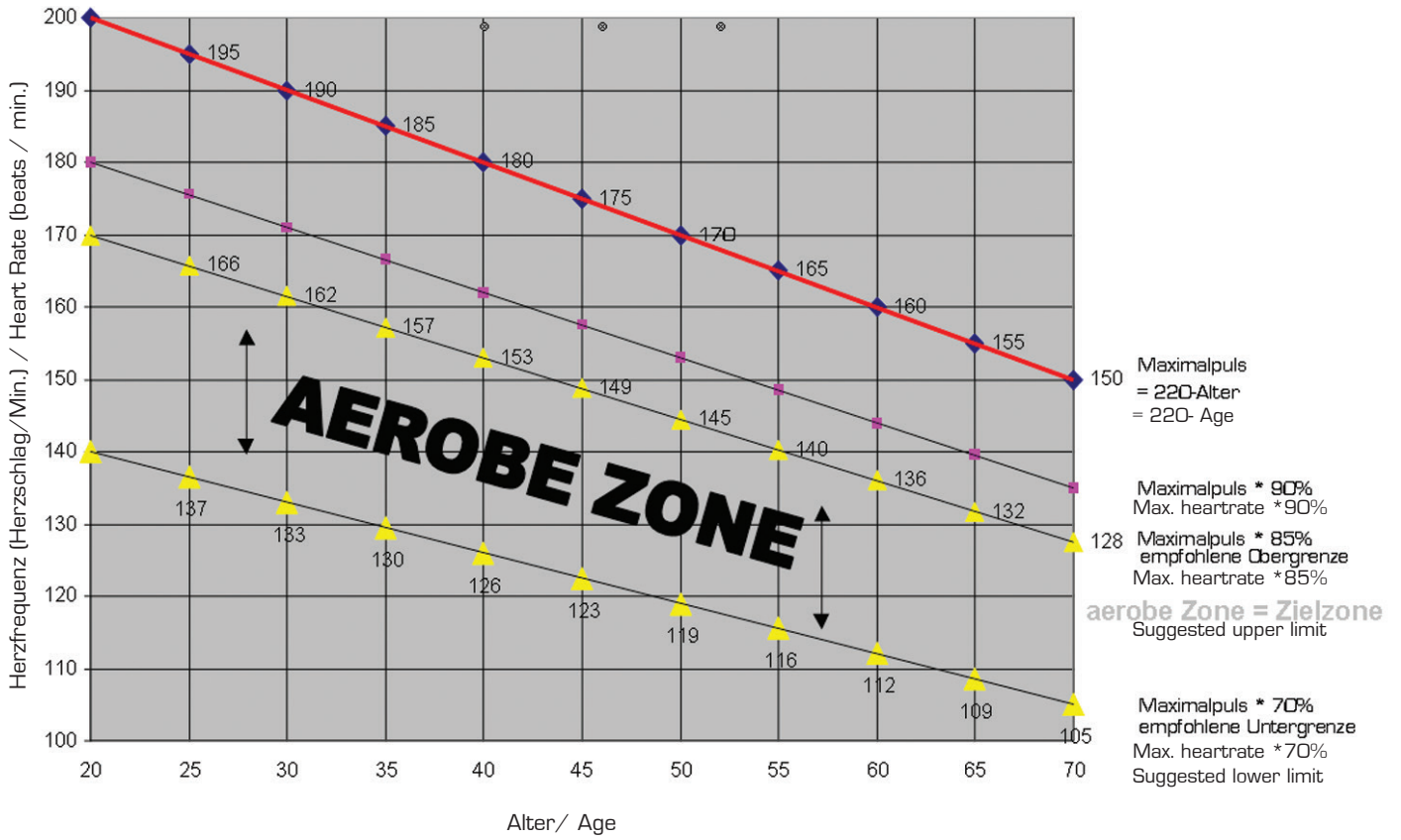
In the first 10 minutes of endurance performance our bodies consume the sugars (Glycogen) stored in our muscles.

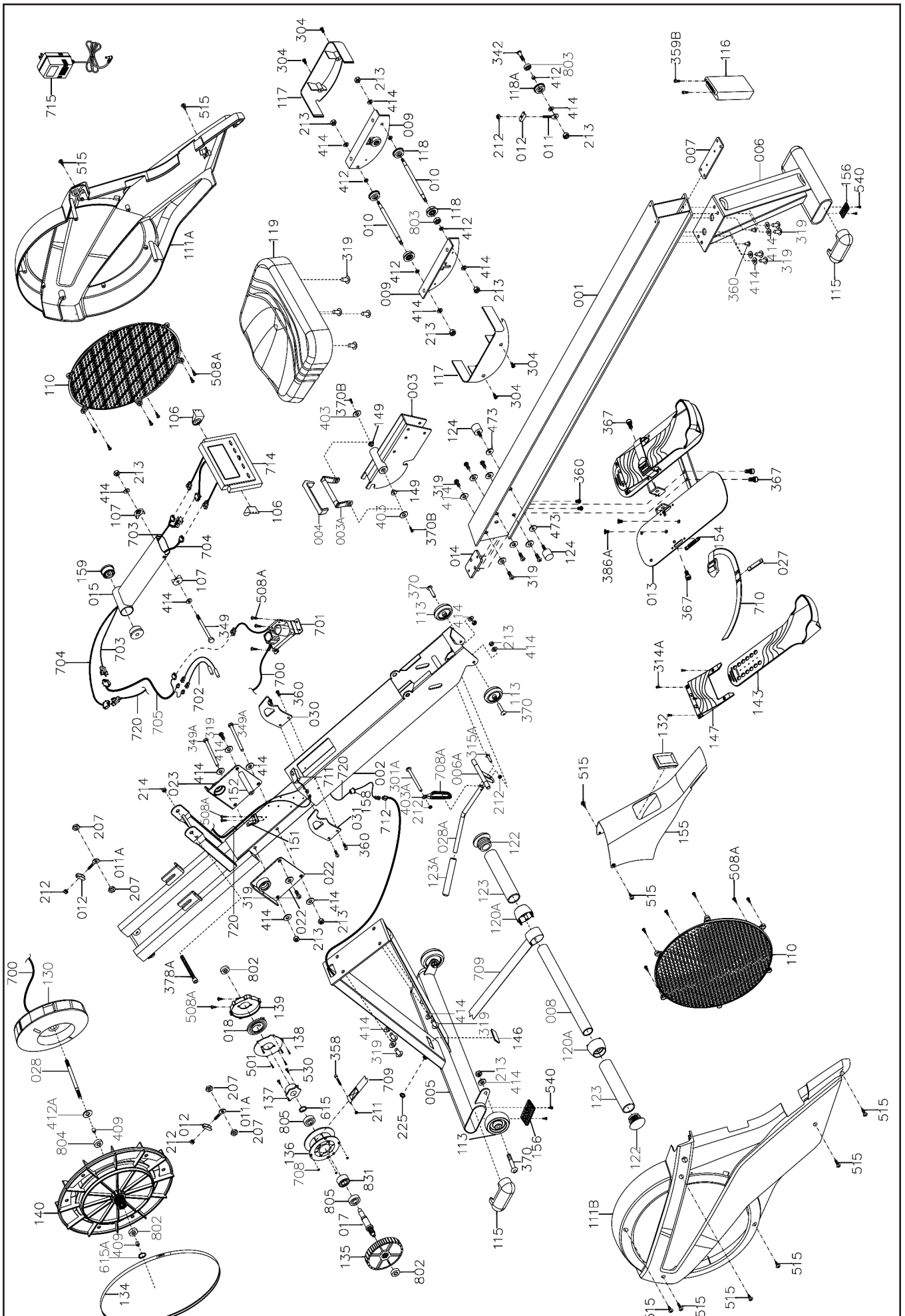
After about 10 minutes fat is burned in addition.

After 30 - 40 minutes fat metabolism is activated, then the body's fat is the main source of energy

Zielpuls-Diagramm / Target Pulse Diagram

(Herzfrequenz/Alter) / (Heart Rate / Age)





11. Teileliste / Parts list

Position	Bezeichnung	Description	Abmessung/Dimension	Menge/Quantity
3705V2-001	Aluminiumrahmen	Aluminium Beam		1
-002	Hauptrahmen	Main Frame		1
-003	Klappmechanismus	Pivot bracket		1
-003A	Griff für Klappmechanismus	Pivot handle		1
-004	Griffüberzug	Handle grip		1
-005	Standfuß, vorne	Front stabilizer		1
-006	Standfuß, hinten	Rear stabilizer		1
-006A	Arretierung Klappmechanismus	Pivot lock bar		1
-007	Halterung für hinteren Standfuß	Rear bracket		1
-008	Ruderstange	Handle bar		1
-009	Seitliche Platte für Sitzschlitten	Seat carriage		2
-010	Achse für Sitzschlitten	Seat carriage-Shaft		2
-011	Augenschraube	Roller adjustment bolt		2
-011A	Augenschraube	Eyebolt		2
-012	Platte für Augenschraube	Roller adjustment plate		4
-013	Trittplatte	Foot pedal		1
-014	Gewindeplatte	Plate washer		1
-015	Computerarm	Computerarm		1
-017	Kupplungsachse	Clutch shaft		1
-018*	Rückholfeder	Return spring		1
-022	Kugellagerhalterungsplatte, links	Left bearing bracket		1
-023	Kugellagerhalterungsplatte, rechts	Right bearing bracket		1
-027	Halterung für Fußschlaufe	Strap holder		2
-028	Achse für Schwungrad	Flywheel axle		1
-028A	Griff für Klappmechanismus	Pivot lock bar handle		1
-030	Halterung für Ruderstange, rechts	Right handle bar holder		1
-031	Halterung für Ruderstange, links	Left handle bar holder		1
-106	Abdeckung Drehgelenk am Computer	Computer case nut cover		2
-107	Abstandshalter, Computerarm	Computer arm, spacer		2
-110	Gehäuseabdeckung, gelocht	Cover-hub		2
-111A	Gehäuseabdeckung, rechts	Main cover, right side		1
-111B	Gehäuseabdeckung, links	Main cover, left side		1
-113	Transportrolle	Wheel		4
-115	Kunststoffkappe	Standart cap		4
-116	Abdeckung für Alurahmen	Aluminium beam endcap		1
-117	Sitzabdeckung	seat carriage, cover		2
-118*	Rolle	Seat carriage, roller		4
-118A*	Rolle, unten	Seat carriage, lower roller		2
-119*	Sitz	Seat		1
-120A	Zuggurtabdeckung	strap cover		2
-122	Abdeckung für Griff	Plug	Ø 38mm	2
-123*	Schaumstoff	Foam		2
-123A	Überzug für Griff	Pivot handle cover		1
-124	Sitzanschlag	Seat carriage stopper		2
-130	Widerstandseinheit	Resistance hub		1
-132	Gurtauslaß	Strap slot trim		1
-134*	Riemen	Belt		1
-135	Antriebsrad	Drive pulley		1
-136*	Bandrolle	Strap drum		1
-137	Rückholtrommel	Return spring drum		1
-138	Rückholfeder, Abdeckung	Return spring cover		1
-139	Rückholfeder Halterung	Return spring holder		1
-140	Lüfterrad	Flywheel fan		1
-142	Widerstandskabel	Tension cable		1
-143*	Gummieinlage	heel rest		2
-146	Buchse	Plug		1
-147	Größeneinstellung für Trittplatte	Heel rest holder		2
-149	Buchse	Bushing		2
-151	Sensorhalterung	Sensor bracket		1
-152	Verbindung für Gehäuseabdeckung, außen	Main cover joint post		1
-154	Fußschlaufenführung	Footstrap trim		4
-155	Mittleres Gehäuse	Trim cover		1
-156	Gummiplatte	Rubber plate		4
-158	Kabeldurchführung	Plug		1
-159	Buchse	Bushing		2
-207	Mutter, selbstsichernd	Safety nut	3/8"x26UNC	4
-211	Mutter, selbstsichernd	Safety nut	3/16"	1
-212	Mutter, selbstsichernd	Safety nut	M6	6
-213	Mutter, selbstsichernd	Safety nut	M8	13
-214	Mutter, selbstsichernd	Safety nut	3/8"	1

-301A	Schraube	Bolt	M6 x55L	1
-304	Kreuzschlitzschraube	Crosshead screw	M5 x10	4
-314A	Linsenkopffinnensechskantschraube	Pan head bolt	M4 x 6	8
-315A	Linsenkopffinnensechskantschraube	Pan head bolt	M6 x 25	1
-319	Linsenkopffinnensechskantschraube	Pan head bolt	M8 x 15	20
-342	Linsenkopffinnensechskantschraube	Pan head bolt	M8 x 30	2
-349	Sechskantschraube	Hex head screw	M8 x 90	1
-349A	Sechskantschraube	Hex head screw	M8 x 100	2
-358	Innensechskantschraube	Allen screw	3/16" x 32mm	1
-359B	Sechskantschraube	Hex head screw	M5 x 10	2
-360	Innensechskantschraube	Allen screw	M6 x 10	8
-367	Innensechskantschraube	Allen screw	M8 x 16	4
-370	Innensechskantschraube	Allen screw	M8 x 38	4
-370B	Innensechskantschraube	Allen screw	M8 x 16	2
-378A	Innensechskantschraube	Allen screw	3/8" x 1/8"	1
-386A	Innensechskantsenkkopfschraube	Allen counter sunkscrew	M5 x 10	4
-403	Unterlegscheibe	Washer	Ø10 x Ø22	2
-403A	Unterlegscheibe	Washer	Ø12 x Ø16 x 1	1
-409	Spacer	Spacer		2
-412	Unterlegscheibe	Washer	Ø8 x Ø12 x 1	6
-412A	Unterlegscheibe	Washer	Ø10x Ø14	1
-414	Unterlegscheibe	Washer	Ø8 x Ø18 x 1,5	30
-473	Unterlegscheibe	Washer	Ø8 x Ø25 x 2	2
-501	Linsenkopffinnensechskantschraube	Pan head bolt	M3 x 10	5
-508A	Kreuzschlitzschraube	Crosshead screw	4 x 10	19
-515	Kreuzschlitzschraube	Crosshead screw	St 3/42 x 3/4	10
-530	Kreuzschlitzschraube	Crosshead screw	3,5 x 15	2
-540	Kreuzschlitzschraube	Crosshead screw	4 x 16	8
-615	Ring für Kupplung	Retaining ring		1
-615A	Ring für Kupplung	Retaining ring		1
-700	Widerstandsverstellkabel	Resistance cable		1
-701	Motor	Motor		1
-702	Sensorkabel	Sensorcable		2
-703	Computerkabel	Computercable	6Pin	1
-704	Computerkabel	Computercable	9Pin	1
-705	Computerkabel	Compute cable		1
-708	Sensor Magnet	Sensor Magnt		4
-708A	Feder für Griffschraube	Lockingbar spring		1
-709*	Zuggurt	Drive strap assembly		1
-710*	Fußfixierung	Foot strap		2
-711	Brustgurtempfänger	Chest belt build in receiver		1
-712	Stromkabel	Adaptercable		1
-714	Computer	Computer		1
-715	Netzgerät	Adapter		1
-720	Computerkabel	Computer cable		1
-802*	Kugellager	Bearing	6000ZZ	3
-803*	Kugellager	Bearing	608ZZ	6
-804*	Kugellager	Bearing	6900ZZ	1
-805*	Kugellager	Bearing	6003ZZ	2
-831*	Kupplung	Clutch		1

Bei den mit * versehenen Teilenummern handelt es sich um Verschleißteile, die einer natürlichen Abnutzung unterliegen und ggf. nach intensivem oder längerem Gebrauch ausgetauscht werden müssen. In diesem Falle wenden Sie sich bitte an den Finnlo – Kundenservice. Hier können die Teile gegen Berechnung angefordert werden.

The part numbers with an * are wear and tear parts, which are subject to natural wear and which must be replaced after intensive or long-term use. In this case, please contact Finnlo Customer Service. You can request the parts and will be charged for them.

12. Garantiebedingungen / Warranty (Germany only)

Für unsere Geräte leisten wir Garantie gemäß nachstehenden Bedingungen:

- 1) Wir beheben unentgeltlich nach Maßgabe der folgenden Bedingungen (Nummern 2-5) Schäden oder Mängel am Gerät, die nachweislich auf einem Fabrikationsfehler beruhen, wenn sie uns unverzüglich nach Feststellung und innerhalb von 36 Monaten nach Lieferung an den Endabnehmer gemeldet werden.

Die Garantie erstreckt sich nicht auf leicht zerbrechliche Teile, wie z. B. Glas oder Kunststoff. Eine Garantiepflicht wird nicht ausgelöst: durch geringfügige Abweichungen von der Soll-Beschaffenheit, die für Wert und Gebrauchstauglichkeit des Gerätes unerheblich sind, durch Schäden aus chemischen und elektrochemischen Einwirkungen, von Wasser sowie allgemein durch Schäden höherer Gewalt.

- 2) Die Garantieleistung erfolgt in der Weise, dass mangelhafte Teile nach unserer Wahl unentgeltlich instandgesetzt oder durch einwandfreie Teile ersetzt werden. Die Kosten für Material und Arbeitszeit werden von uns getragen. Instandsetzungen am Aufstellungsort können nicht verlangt werden. Der Kaufbeleg mit Kauf- und/ oder Lieferdatum ist vorzulegen. Ersetzte Teile gehen in unser Eigentum über.
- 3) Der Garantieanspruch erlischt, wenn Reparaturen oder Eingriffe von Personen vorgenommen werden, die hierzu von uns nicht ermächtigt sind oder wenn unsere Geräte mit Ergänzungs- oder Zubehörteilen versehen werden, die nicht auf unsere Geräte abgestimmt sind, ferner wenn das Gerät durch den Einfluss höherer Gewalt oder durch Umwelteinflüsse beschädigt oder zerstört ist, bei Schäden, die durch unsachgemäße Behandlung – insbesondere Nichtbeachtung der Betriebsanleitung – oder Wartung aufgetreten sind oder falls das Gerät mechanische Beschädigungen irgendwelcher Art aufweist. Der Kundendienst kann Sie nach telefonischer Rücksprache zur Reparatur bzw. zum Tausch von Teilen, welche Sie zugesandt bekommen, ermächtigen. In diesem Fall erlischt der Garantieanspruch selbstverständlich nicht.
- 4) Garantieleistungen bewirken weder eine Verlängerung der Garantiefrist noch setzen sie eine neue Garantie frist in Lauf.
- 5) Weitergehende oder andere Ansprüche, insbesondere solche auf Ersatz außerhalb des Gerätes entstandener Schäden, sind – soweit eine Haftung nicht zwingend gesetzlich angeordnet ist – ausgeschlossen.
- 6) Unsere Garantiebedingungen, die Voraussetzungen und Umfang unserer Garantieleistungen beinhalten, lassen die vertraglichen Gewährleistungsverpflichtungen des Verkäufers unberührt.
- 7) Verschleißteile, welche in der Teileliste als diese ausgewiesen werden, unterliegen nicht den Garantiebedingungen.
- 8) Der Garantieanspruch erlischt bei nicht bestimmungsgemäßem Gebrauch, insbesondere in Fitness-Studios, Rehaeinrichtungen und Hotels.

Importeur
Hammer Sport AG
Von-Liebig-Str. 21
89231 Neu-Ulm

13. Service-Hotline und Ersatzteilbestellformular



Um Ihnen optimal helfen zu können, halten Sie bitte **Artikel-Nummer, Seriennummer, Explosionszeichnung und Teileliste** bereit.

S E R V I C E - H O T L I N E

Tel.: 0731-97488- 62 oder -68

Fax: 0731-97488-64

Montag bis Freitag

von 09.00 Uhr bis 16.00 Uhr

E-Mail: service@hammer.de



An
Hammer Sport AG
Abt. Kundendienst
Von-Liebig-Str. 21
89231 Neu-Ulm

Art.-Nr.:3705V2 AQUON EVOLUTION
Serien Nr.:

Ort: Datum:

Ersatzteilbestellung

(Bitte in Druckbuchstaben ausfüllen!)

Kaufdatum:

Gekauft bei Firma:

(Garantieansprüche nur in Verbindung mit einer Kopie des Kaufbeleges!)

Bitte liefern Sie mir folgende Ersatzteile (Bitte leserlich schreiben!):

Position	Bezeichnung	Stückzahl	Bestellgrund

Käufer:

(Name, Vorname)

(Strasse, Hausnr.)

(PLZ, Wohnort)

(Telefon, Fax)

(E-Mail-Adresse)

Lieferadresse: (wenn abweichend von Käuferadresse)

(Firma)

(Ansprechpartner)

(Strasse, Hausnr.)

(PLZ, Wohnort)

(Telefon, Fax)

(E-Mail-Adresse)