

BOWFLEX

MAX
TRAINER

M6



**BENUTZERHANDBUCH/
AUFBAUANLEITUNG**



Inhaltsverzeichnis/Registrierung

Wichtige Sicherheitshinweise	3	Bedienung	31
Sicherheitswarnhinweis-Aufkleber / Seriennummer	5	Aufbau/Abbau	31
Spezifikationen	6	Erste Schritte	32
Vor dem Geräteaufbau	6	Einschalten / Leerlaufmodus	32
Bauteile	7	Aufwärmen	33
Schrauben	8	MAX 14-Minuten-Intervallprogramm	33
Werkzeug	8	Benutzerprofil bearbeiten	33
Aufbau	8	Trainingsprogramme	34
Bewegen des Geräts	18	Pause/Ergebnismodus	35
Ausrichten des Geräts	18	Konsolen-Setup-Modus	36
Funktionen	19	Wartung	37
Funktionen der Konsole	20	Zu wartende Teile	38
Konnektivität mit Fitness-Apps	22	Fehlerbehebung	40
Sichere Aufbewahrung von Mediengeräten	23	Plan zur Gewichtsabnahme	43
Fitnessgrundlagen	25		

Zur Überprüfung des Garantieanspruchs benötigen Sie den Kaufnachweis und folgende Angaben:

Seriennummer _____

Kaufdatum _____

Geräte, die in den USA und Kanada gekauft wurden: Hier registrieren Sie Ihre Produktgarantie: www.bowflex.com/register. Oder rufen Sie hier an: 1 (800) 605-3369.

Geräte, die außerhalb der USA und Kanada gekauft wurden: Um Ihr Produkt für Garantieleistungen zu registrieren, wenden Sie sich an Ihren Fachhändler vor Ort.

Für ausführliche Informationen zur Produktgarantie sowie bei Fragen oder Problemen rund um Ihr Produkt wenden Sie sich an Ihren Händler vor Ort. Eine Händlerliste finden Sie hier: www.nautilusinternational.com

Nautilus, Inc., 5415 Centerpoint Parkway, Groveport, OH 43125 USA, www.NautilusInc.com - Kundendienst: Nordamerika (800) 605-3369, csnls@nautilus.com | Nautilus (Shanghai) Fitness Equipments Co, Ltd, Room 1701 &1702, 1018 Changning Road, Changning District, Shanghai, China 200042, www.nautilus.cn - 86 21 6115 9668 | außerhalb der USA www.nautilusinternational.com | Gedruckt in China | © 2018 Nautilus, Inc. | Bowflex, das Bowflex Logo, Nautilus, das Nautilus Logo, Schwinn, SelectTech, Max Trainer und JRNY sind Marken von Nautilus, Inc. Diese Marken sind in den USA und anderen Ländern eingetragen oder auf andere Weise gesetzlich geschützt. Google Play™ und Nut Thins® sind Marken ihrer jeweiligen Eigentümer. Apple und das Apple Logo sind Marken von Apple Inc., eingetragen in den USA und anderen Ländern. App Store ist eine Service-Marke von Apple Inc. Die Bluetooth® Wortmarke und die entsprechenden Logos sind eingetragene Marken der Bluetooth SIG, Inc.. Jede Verwendung dieser Marken durch Nautilus, Inc. geschieht unter Lizenz.

ORIGINALHANDBUCH – NUR ENGLISCHSPRACHIG

Bei der Verwendung von elektrischen Geräten sollten unter anderem die folgenden grundlegenden Sicherheitshinweise beachtet werden:

 Dieses Symbol weist auf eine möglicherweise gefährliche Situation hin, die zu schweren oder tödlichen Verletzungen führen kann.

Bitte beachten Sie folgende Warnhinweise:

 Lesen Sie alle Warnhinweise auf dem Gerät.
Lesen Sie die Aufbauanleitungen sorgfältig durch und stellen Sie sicher, dass Sie sie verstanden haben.


▲ GEFÄHR Lesen Sie die Aufbauanleitungen sorgfältig durch und stellen Sie sicher, dass Sie sie verstanden haben. Lesen Sie das Handbuch vollständig durch. Bewahren Sie das Handbuch auf, um es bei Bedarf konsultieren zu können.

▲ GEFÄHR Um das Risiko von Stromschlägen oder die unkontrollierte Nutzung des Geräts zu vermeiden, sollten Sie das Netzkabel des Geräts nach dem Training und vor der Reinigung stets aus der Wandsteckdose ziehen.

▲ WARNUNG Lesen Sie das Benutzerhandbuch gründlich durch, um das Risiko von Verbrennungen, Stromschlägen oder Verletzungen zu reduzieren. Wenn Sie die Hinweise nicht beachten, kann dies zu ernststen und möglicherweise tödlichen Stromschlägen oder anderen ernsthaften Verletzung führen.

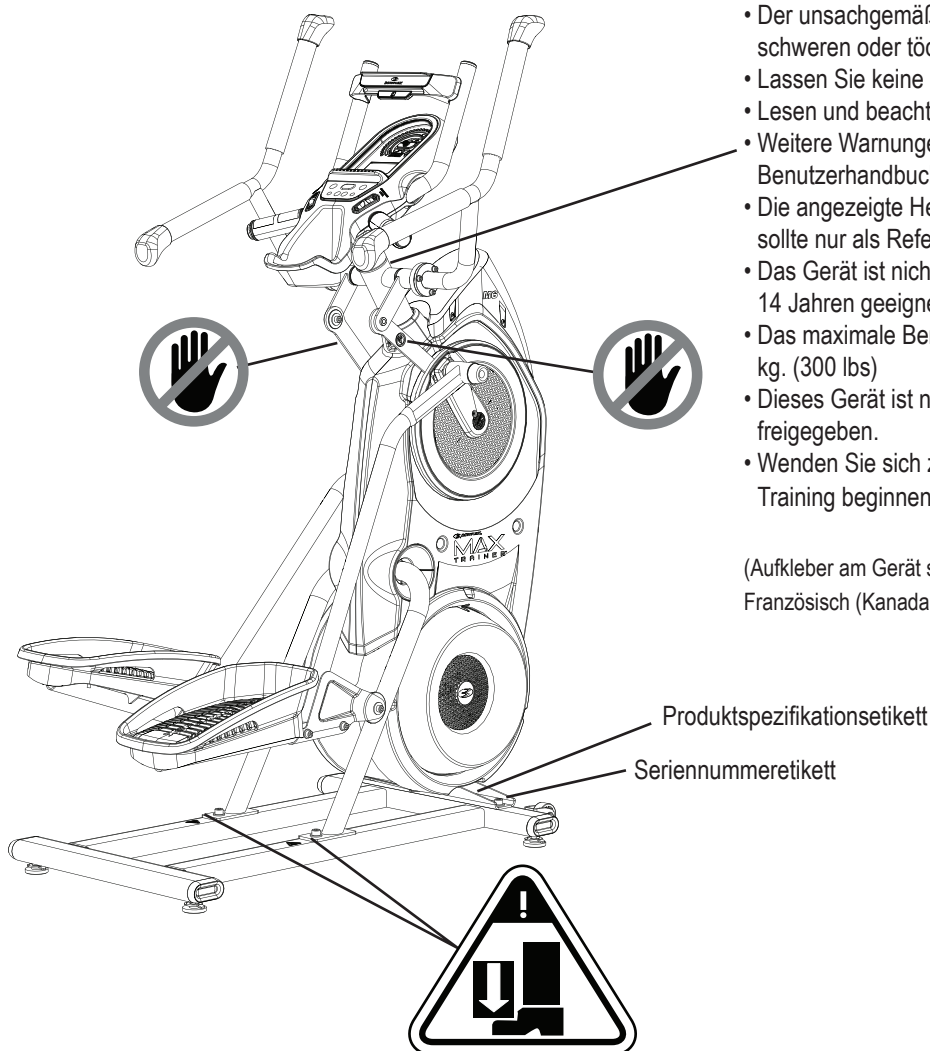
- Unbeteiligte Dritte und Kinder müssen während des Zusammenbaus des Geräts Abstand halten.
- Schließen Sie das Stromkabel erst an, wenn Sie dazu aufgefordert werden.
- Wenn der Netzstecker eingesteckt ist, sollte das Gerät niemals unbeaufsichtigt bleiben. Ziehen Sie den Netzstecker, wenn das Gerät nicht verwendet wird bzw. vor der Reinigung, Wartung oder Reparatur des Geräts.
- Untersuchen Sie das Gerät vor jeder Verwendung auf Schäden am Netzkabel sowie auf lose Teile oder Verschleißerscheinungen. Verwenden Sie es nicht, falls Sie solche Teile finden. Für Geräte, die in den USA oder Kanada gekauft wurden, wenden Sie sich für Reparaturen an den Kundendienst. Für Geräte, die außerhalb der USA oder Kanada gekauft wurden, wenden Sie sich für Reparaturen an Ihren Händler vor Ort.
- Das Gerät ist nicht geeignet für Personen mit gesundheitlichen Einschränkungen, die eine sichere Nutzung des Geräts beeinträchtigen oder zu einem Verletzungsrisiko für den Benutzer führen könnten.
- Achten Sie darauf, dass keine Gegenstände in Öffnungen des Geräts gelangen.
- Das Gerät darf nicht verwendet werden, wenn die Lüftungsschlitze abgedeckt oder blockiert sind. Die Lüftungsschlitze müssen frei von Staub, Haaren und ähnlichem bleiben.
- Bauen Sie das Gerät nicht im Freien oder in feuchter Umgebung auf.
- Stellen Sie sicher, dass das Gerät an einem geeigneten Platz zusammengebaut wird, wo es keinen Durchgangsverkehr und keine unbeteiligten Dritte gibt.
- Einige Bauteile des Geräts sind schwer und/oder sperrig. Der Aufbau dieser Teile muss mithilfe einer zweiten Person erfolgen. Führen Sie Schritte, bei denen schwere oder sperrige Teile gehoben oder bewegt werden müssen, nicht alleine durch.
- Montieren Sie das Gerät nur auf einer stabilen, ebenen und horizontalen Fläche.
- Versuchen Sie nicht, das Design oder die Funktionalität des Geräts zu ändern. Dies könnte die Sicherheit des Geräts beeinträchtigen und führt zum Erlöschen der Garantie.
- Wenn Ersatzteile benötigt werden, verwenden Sie nur Originalersatzteile und Schrauben von Nautilus. Wenn keine Originalersatzteile verwendet werden, besteht für den Benutzer ein Risiko. Außerdem kann der korrekte Betrieb des Geräts beeinträchtigt werden und die Garantie erlöschen.
- Nehmen Sie das Gerät erst in Betrieb, wenn es vollständig aufgebaut und die korrekte Funktionsfähigkeit in Übereinstimmung mit dem Handbuch überprüft wurde.
- Lesen Sie das mitgelieferte Benutzerhandbuch vor dem ersten Gebrauch genau durch. Bewahren Sie das Handbuch auf, um es bei Bedarf konsultieren zu können.
- Führen Sie alle Montageschritte in der angegebenen Reihenfolge durch. Eine fehlerhafte Montage kann Verletzungen zur Folge haben.
- BEWAHREN SIE DIESE ANLEITUNG AUF!

Beachten Sie vor der Verwendung dieses Geräts folgende Warnungen:

-  **Lesen Sie das Handbuch vollständig durch. Bewahren Sie das Handbuch auf, um es bei Bedarf konsultieren zu können.**
- Lesen Sie alle Warnhinweise auf dem Gerät. Wenn sich ein Warnaufkleber löst, unleserlich wird oder entfernt wurde, ersetzen Sie ihn. Für Geräte, die in den USA oder Kanada gekauft wurden, erhalten Sie Ersatzaufkleber beim Kundendienst. Für Geräte, die außerhalb der USA oder Kanada gekauft wurden, erhalten Sie Ersatzaufkleber bei Ihrem Händler vor Ort.**

▲ GEFAHR Um das Risiko von Stromschlägen oder die unkontrollierte Nutzung des Geräts zu vermeiden, müssen Sie das Stromkabel stets aus der Wandsteckdose und aus dem Gerät ziehen und anschließend 5 Minuten warten, bevor Sie das Gerät reinigen, warten oder reparieren. Bewahren Sie das Netzkabel an einem sicheren Ort auf.

- Kinder dürfen sich nicht auf dem Gerät oder in der Nähe des Geräts aufhalten. Bewegliche Teile und andere Gerätekomponenten stellen eine Gefahr für Kinder dar.
- Das Gerät ist nicht für die Verwendung durch Personen unter 14 Jahren geeignet.
- Vor Beginn eines Trainings oder eines neuen Gesundheits- und Diätplans sollten Sie Ihren Arzt konsultieren. Beenden Sie das Training sofort, wenn Sie Schmerzen oder ein Engegefühl im Brustkorb, Atemnot oder Schwindelanfälle verspüren. Konsultieren Sie Ihren Arzt, bevor Sie wieder mit dem Gerät trainieren. Die vom Computer berechneten oder gemessenen Werte dienen nur als Bezugsgrößen. Die auf der Konsole angezeigte Herzfrequenz ist ein Näherungswert und sollte nur als Referenz dienen.
- Prüfen Sie das Gerät vor jeder Verwendung auf lose Teile oder Verschleißerscheinungen. Verwenden Sie es nicht, falls Sie solche Teile finden. Prüfen Sie regelmäßig die Pedale und Tretkurbeln. Für Geräte, die in den USA oder Kanada gekauft wurden, wenden Sie sich für Reparaturen an den Kundendienst. Für Geräte, die außerhalb der USA oder Kanada gekauft wurden, wenden Sie sich für Reparaturen an Ihren Händler vor Ort.
- Maximales Benutzergewicht: 136 kg. Sie dürfen das Gerät nicht verwenden, wenn Sie mehr wiegen.
- Dieses Gerät ist nur für die Nutzung im Heimbereich freigegeben. Das Gerät darf nicht kommerziell genutzt oder in Institutionen eingesetzt werden. Dazu zählt die Verwendung des Geräts durch Mitglieder, Kunden oder Mitarbeiter oder von Fitness-Studios, Unternehmen, Vereinen sowie öffentlich oder privaten Einrichtungen.
- Tragen Sie keine weite Kleidung oder Schmuck. Dieses Gerät enthält bewegliche Teile. Greifen Sie nicht mit Fingern oder Gegenständen in sich bewegende Teile des Trainingsgeräts.
- Montieren und verwenden Sie das Gerät nur auf einer stabilen, ebenen und horizontalen Fläche.
- Die Pedale müssen ruhig stehen, bevor Sie aufsteigen. Seien Sie beim Auf- und Absteigen sehr vorsichtig.
- Betreiben Sie das Gerät nicht im Außenbereich oder in feuchter Umgebung.
- Halten Sie einen Bereich von 0,6 m zu jeder Seite des Geräts frei. Dies ist der empfohlene Sicherheitsabstand für einen ungehinderten Zugang zum Gerät, einen ungehinderten Bewegungsraum um das Gerät herum sowie für einen Notabstieg vom Gerät. Innerhalb dieses Bereichs dürfen sich während des Trainings keine weiteren Personen aufhalten.
- Überanstrengen Sie sich beim Training nicht. Verwenden Sie das Gerät nur wie im Handbuch beschrieben.
- Führen Sie alle im Handbuch aufgeführten regelmäßigen Wartungen durch.
- Halten Sie die Pedale und Griffe sauber und trocken.
- Das Training auf diesem Gerät erfordert Koordination und Gleichgewicht. Machen Sie sich immer bewusst, dass es während des Trainings zu Geschwindigkeits- und Widerstandsänderungen kommen kann. Bereiten Sie sich darauf vor, um nicht das Gleichgewicht zu verlieren und sich zu verletzen.
- Bei diesem Gerät stoppen die Pedale oder oberen Handgriffe nicht unabhängig vom Widerstandsflügelrad. Verringern Sie das Tempo, um Widerstandslüfter, obere Handgriffe und Pedale anzuhalten. Steigen Sie erst ab, wenn die Pedale und oberen Handgriffe völlig stillstehen.
- Achten Sie darauf, dass keine Gegenstände in Öffnungen des Geräts gelangen.
- Lesen Sie vor der Verwendung das Benutzerhandbuch gründlich durch. Dieses Gerät ist nicht zur Verwendung durch Personen mit eingeschränkten körperlichen, sensorischen oder geistigen Fähigkeiten oder mit fehlenden Kenntnissen oder Erfahrung gedacht.
- Dieses Gerät ist nicht zur Verwendung durch Personen mit eingeschränkten körperlichen, sensorischen oder geistigen Fähigkeiten oder mit fehlenden Kenntnissen gedacht – es sei denn, diese Personen haben von einer Person, die für ihre Sicherheit verantwortlich ist, Anweisungen für den Gebrauch des Geräts erhalten oder werden von dieser beaufsichtigt. Lassen Sie Kinder unter 14 Jahren nicht in die Nähe des Geräts.
- Kinder sollten beaufsichtigt werden, um sicherzustellen, dass sie nicht mit dem Gerät spielen.



WARNUNG!

- Der unsachgemäße Umgang mit dem Gerät kann zu schweren oder tödlichen Verletzungen führen.
- Lassen Sie keine Kinder oder Tiere in die Nähe des Geräts.
- Lesen und beachten Sie alle Warnhinweise auf dem Gerät.
- Weitere Warnungen und Sicherheitshinweise finden Sie im Benutzerhandbuch.
- Die angezeigte Herzfrequenz ist ein Näherungswert und sollte nur als Referenz dienen.
- Das Gerät ist nicht für die Verwendung durch Personen unter 14 Jahren geeignet.
- Das maximale Benutzergewicht für dieses Gerät beträgt 136 kg. (300 lbs)
- Dieses Gerät ist nur für die Nutzung im Heimbereich freigegeben.
- Wenden Sie sich zunächst an einen Arzt, bevor Sie mit dem Training beginnen.

(Aufkleber am Gerät sind nur in den Sprachen Englisch und Französisch (Kanada) erhältlich.)

FCC-Konformität

! Änderungen oder Modifikationen, die nicht ausdrücklich von der für die Einhaltung der Bestimmungen verantwortlichen Stelle genehmigt wurden, können zu einem Entzug der Betriebserlaubnis für den Benutzer führen.

Das Gerät und die Stromversorgung entsprechen Teil 15 der FCC-Bestimmungen. Der Betrieb unterliegt den folgenden beiden Bedingungen: (1) Dieses Gerät darf keine Funkstörungen verursachen (2) Dieses Gerät muss alle Funkstörungen empfangen, einschließlich Funkstörungen, die einen unerwünschten Betrieb zur Folge haben.

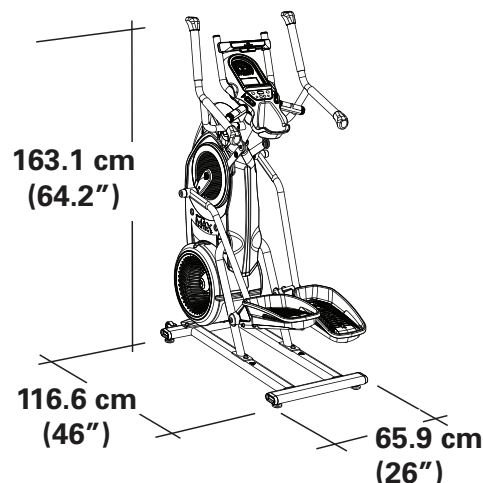
Hinweis: Dieses Gerät und die Stromversorgung wurden getestet und entsprechen den Bestimmungen für digitale Geräte der Klasse A, entsprechend Teil 15 der FCC-Bestimmungen. Diese Bestimmungen regeln den Schutz gegen Funkstörungen bei Montage im Wohnbereich. Dieses Gerät kann Funkstrahlung erzeugen, verwenden und abstrahlen und dies kann, falls die Montage nicht entsprechend der Anweisungen erfolgt, Funkstörungen zur Folge haben.

Es kann jedoch nicht garantiert werden, dass solche Störungen bei einer korrekten Montage nicht auftreten. Erzeugt dieses Gerät nicht tolerierbare Störungen beim Radio- und Fernsehempfang (um dies festzustellen, schalten Sie das Gerät aus und wieder ein), können Sie die Störung durch eine oder mehrere der folgenden Maßnahmen beheben:

- Richten Sie die Empfangsantenne neu aus.
- Vergrößern Sie den Abstand zwischen Gerät und Empfänger.
- Schließen Sie das Gerät nicht an denselben Stromkreis an wie den Empfänger.
- Wenden Sie sich an Ihren Händler oder an einen erfahrenen Radio-/TV-Techniker.

Technische Daten / Vor dem Geräteaufbau

Maximalgewicht des Benutzers:	136 kg
Aufstellfläche gesamt:	9648,8 cm ²
Maximale Pedalhöhe:	48,5 cm
Gerätegewicht:	61,7 kg
Stromversorgung:	
Eingangsspannung:	100-240 V AC, 50/-60Hz, 0,5A
Ausgangsspannung:	9V DC, 1,5A



Dieses Gerät DARF NICHT im Müll entsorgt werden. Dieses Produkt muss recycelt werden. Entsorgen Sie dieses Gerät gemäß den Bestimmungen in Ihrer Region. Informieren Sie sich hierfür bei einem Entsorgungszentrum in Ihrer Nähe.

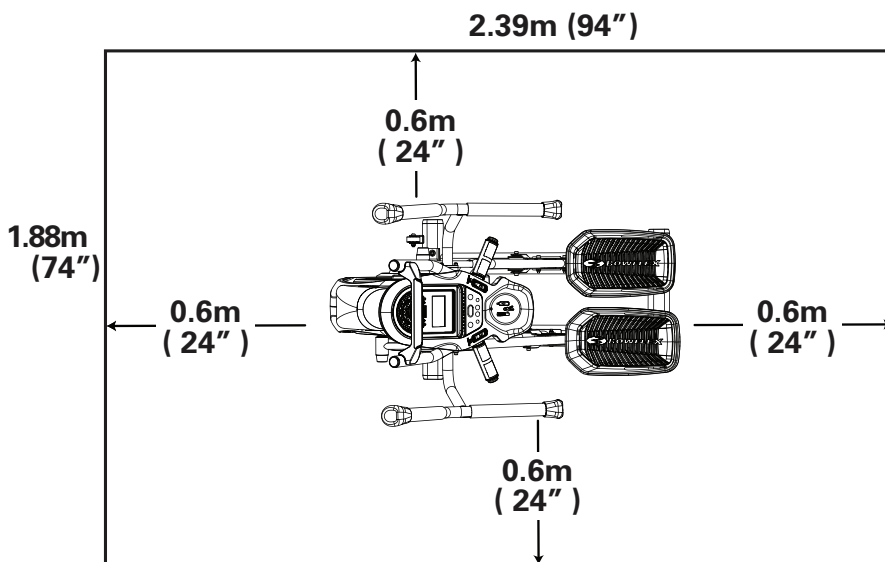
Vor dem Geräteaufbau

Wählen Sie den Ort, an dem das Gerät aufgestellt und betrieben werden soll. Für einen sicheren Betrieb muss das Gerät auf einer stabilen, ebenen Fläche aufgestellt werden. Der Trainingsbereich muss mindestens 188 cm x 239 cm betragen. Achten Sie auf eine angemessene Raumhöhe, bei der die Körpergröße und die maximale Pedalhöhe des Fitnessgeräts berücksichtigt werden.

Montagetipps

Befolgen Sie beim Aufbau des Geräts die folgenden grundlegenden Punkte:

- Lesen und verstehen Sie vor der Montage den Abschnitt „Wichtige Sicherheitshinweise“.
- Legen Sie die für die einzelnen Montageschritte erforderlichen Teile bereit.
- Verwenden Sie die empfohlenen Schraubenschlüssel. Sofern nicht anders angegeben, drehen Sie Schrauben und Muttern nach rechts (im Uhrzeigersinn), um sie anzuziehen, und nach links (gegen den Uhrzeigersinn), um sie zu lösen.
- Blicken Sie beim Zusammenschrauben zweier Bauteile durch die Bohrungen, um den Sitz der Bauteile zu kontrollieren und ein Verkanten der Schrauben zu vermeiden.
- Die Montage muss durch zwei Personen erfolgen.

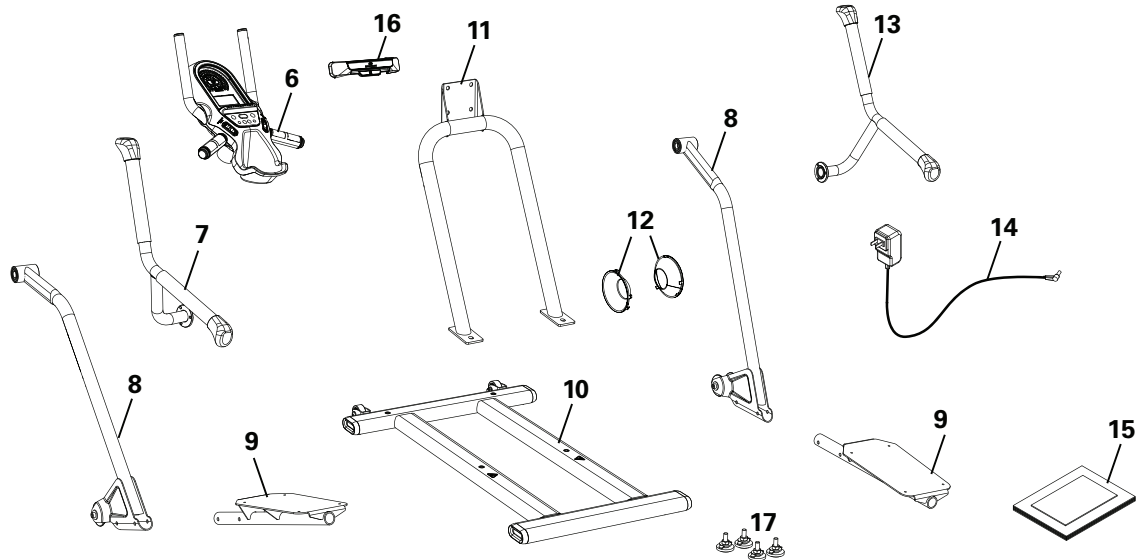
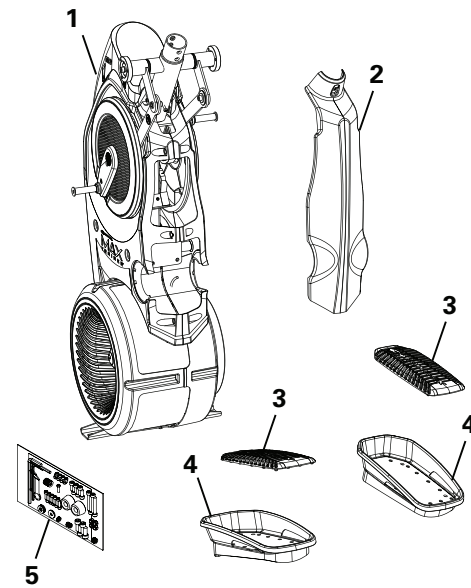


Gerätematte

Die Bowflex™ Max Trainer™-Gerätematte ist ein optionales Zubehör, um Ihren Trainingsbereich sauber zu halten und den Boden zu schützen. Diese Gummimatte reduziert mit ihrer rutschfesten Oberfläche statische Entladungen und verringert das Risiko von Anzeigefehlern. Falls möglich, legen Sie die Bowflex™ Max Trainer™-Gerätematte an Ihren geplanten Trainingsort, bevor Sie mit dem Geräteaufbau beginnen.

Um die optionale Gerätematte zu bestellen, wenden Sie sich an den Kundendienst (USA/Kanada) oder Ihren Händler vor Ort (außerhalb der USA/Kanada).

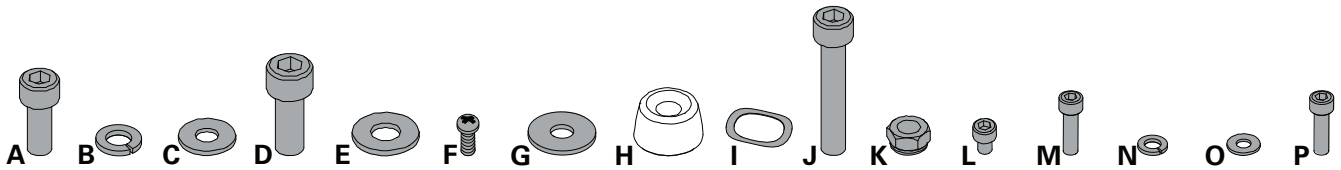
Artikel	Menge	Bezeichnung
1	1	Rahmen
2	1	Blende, hinten
3	2	Fußstütze
4	2	Fußpolster
5	1	Schraubenkarte



Zur Erleichterung des Aufbaus sind alle rechten Bauteile mit R und alle linken Bauteile mit L gekennzeichnet.

Artikel	Menge	Bezeichnung	Artikel	Menge	Bezeichnung
6	1	Konsole	12	2	Kappe
7	1	Dynamischer Griff links	13	1	Dynamischer Griff rechts
8	2	Standfuß	14	1	Netzteil
9	2	Pedal	15	1	Benutzerhandbuch-Kit
10	1	Stabilisator	16	1	Medienleiste
11	1	Schiene	17	4	Nivellierer

Schrauben/Werkzeug



Artikel	Menge	Bezeichnung	Artikel	Menge	Bezeichnung
A	6	Innensechskantschraube, M8x1,25x20, schwarz	I	2	Unterlegscheibe, 17.2x22, schwarz
B	6	Sperrscheibe, M8x14.8, schwarz	J	4	Innensechskantschraube, M8x1,0x55 schwarz
C	12	Flache Unterlegscheibe, M8x18, schwarz	K	4	Sperrmutter, M8 Schwarz
D	4	Innensechskantschraube, M10x1,5x25, schwarz	L	8	Innensechskantschraube, M6x1,0x8 schwarz
E	4	Flache Unterlegscheibe, M10x23, schwarz	M	4	Innensechskantschraube, M6x1,0x20 CL10,9 schwarz
F	1	Kreuzschlitzschraube, M5x0,8x20, schwarz	N	10	Sperrscheibe, M6x14.8, schwarz
G	2	Flache Unterlegscheibe, M8x24, schwarz	O	4	Flache Unterlegscheibe, M6x13, schwarz
H	2	Kappe	P	6	Innensechskantschraube, M6x1,0x20 CL12,9 schwarz

Hinweis: Bestimmte Schrauben auf der Schraubenkarte dienen als Ersatzschrauben. Daher bleiben nach der korrekten Montage des Geräts einige Schrauben übrig.

Werkzeug

Mitgeliefert



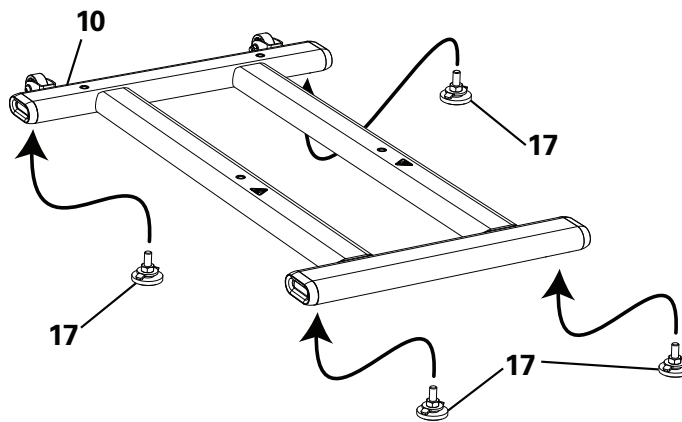
#2
5 mm
6 mm
8 mm



13 mm

Aufbau

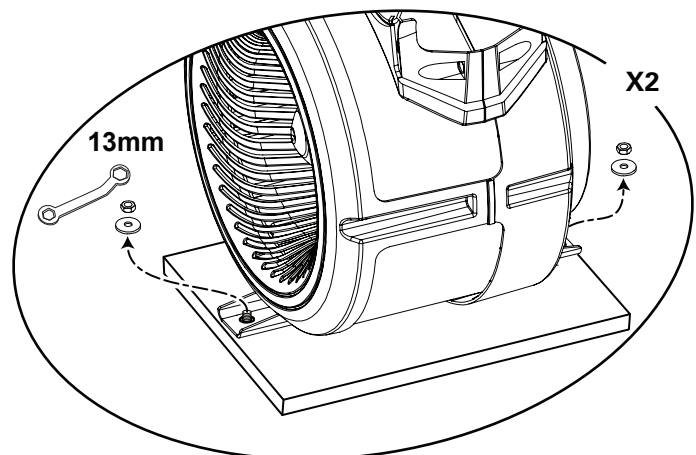
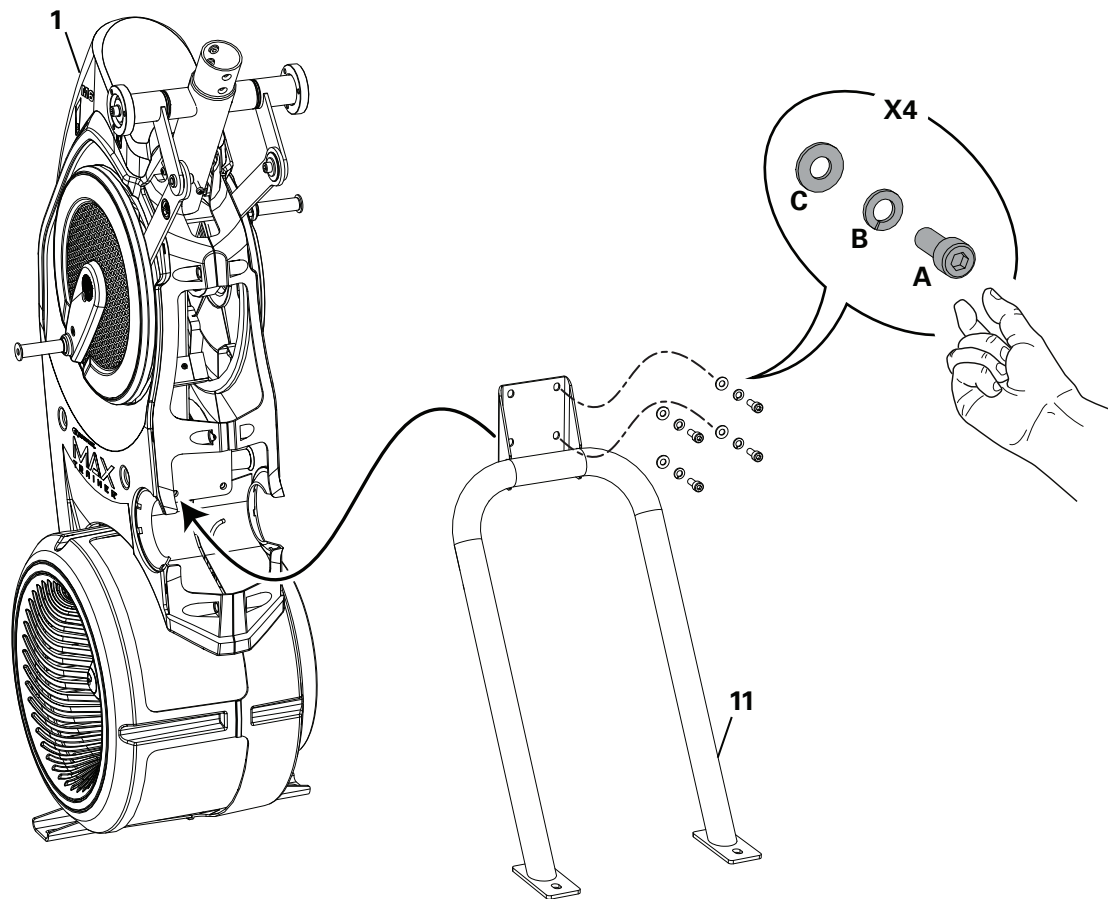
1. FüÙe an den Stabilisator anbringen



2. Erst die Schiene am Rahmen montieren und den Rahmen anschließend von der Transportplatte lösen

! Einige Bauteile des Geräts sind unter Umständen schwer oder sperrig. Der Aufbau dieser Teile muss mithilfe einer zweiten Person erfolgen. Führen Sie Schritte, bei denen schwere oder sperrige Teile gehoben oder bewegt werden müssen, nicht alleine durch.

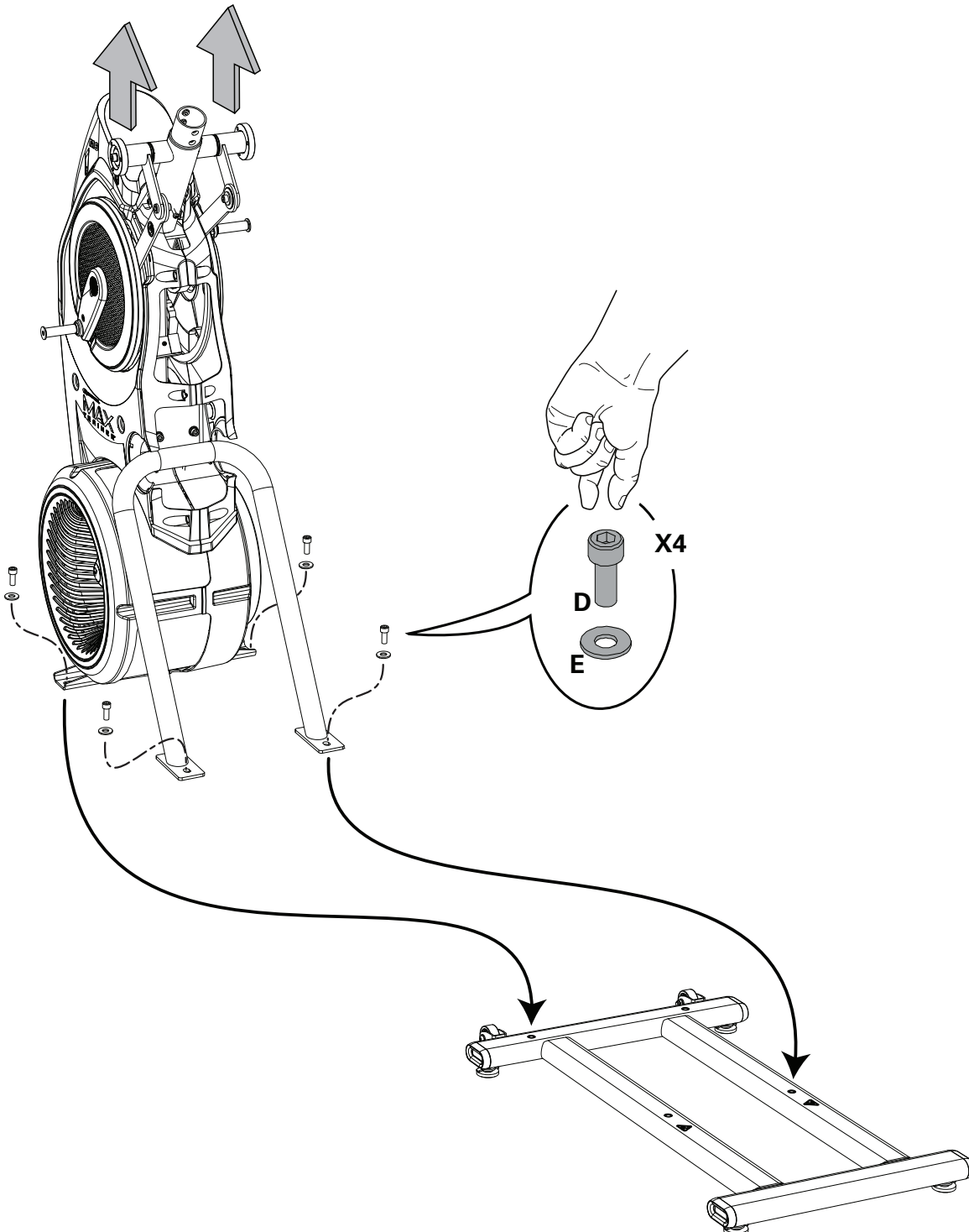
ACHTUNG: Ziehen Sie die festen Bauteile von Hand fest.



3. Rahmen vorsichtig von der Transportplatte heben und am Stabilisator montieren

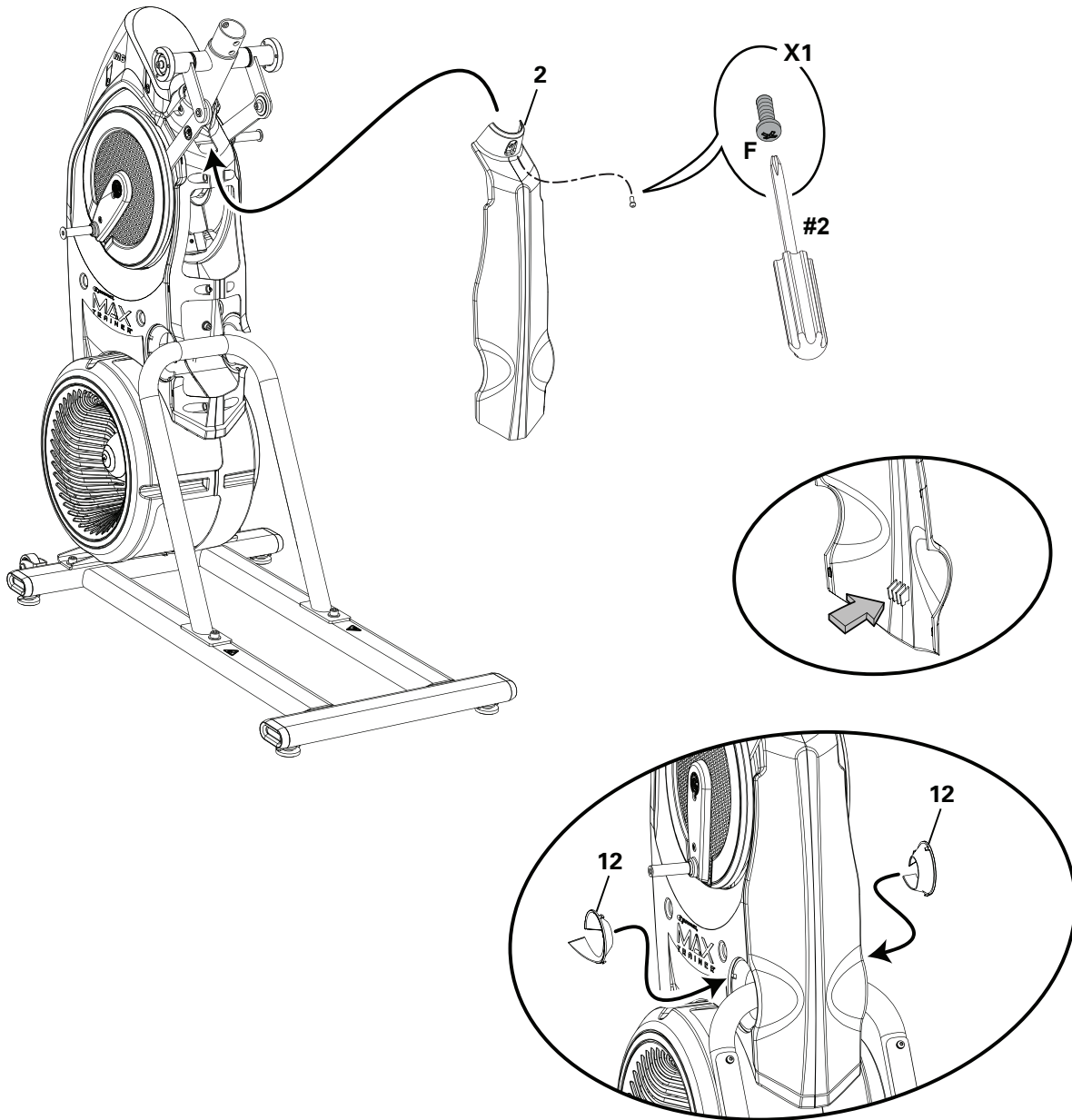
! Einige Bauteile des Geräts sind unter Umständen schwer oder sperrig. Der Aufbau dieser Teile muss mithilfe einer zweiten Person erfolgen. Führen Sie Schritte, bei denen schwere oder sperrige Teile gehoben oder bewegt werden müssen, nicht alleine durch. Heben Sie den Rahmen an der Außenseite der Drehachse, wie nachfolgend abgebildet.

ACHTUNG: Nachdem alle Schrauben von Hand festgezogen wurden, sind ALLE Schrauben aus den vorherigen Schritten vollständig anzuziehen.



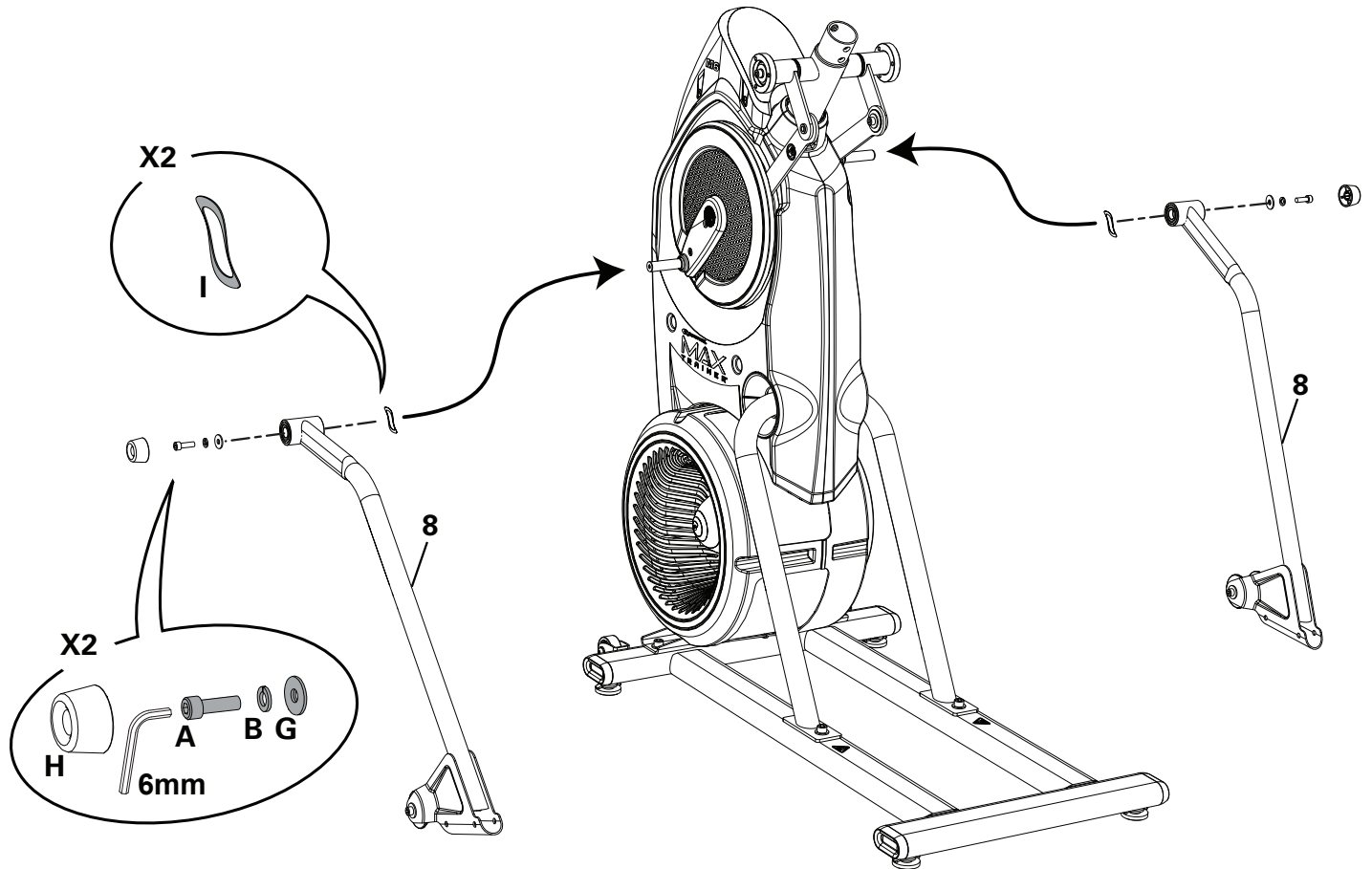
4. Hintere Blende und Abdeckungen am Rahmen montieren

ACHTUNG: Schrauben Sie den Innenhaken der hinteren Blende in den Rahmen ein.



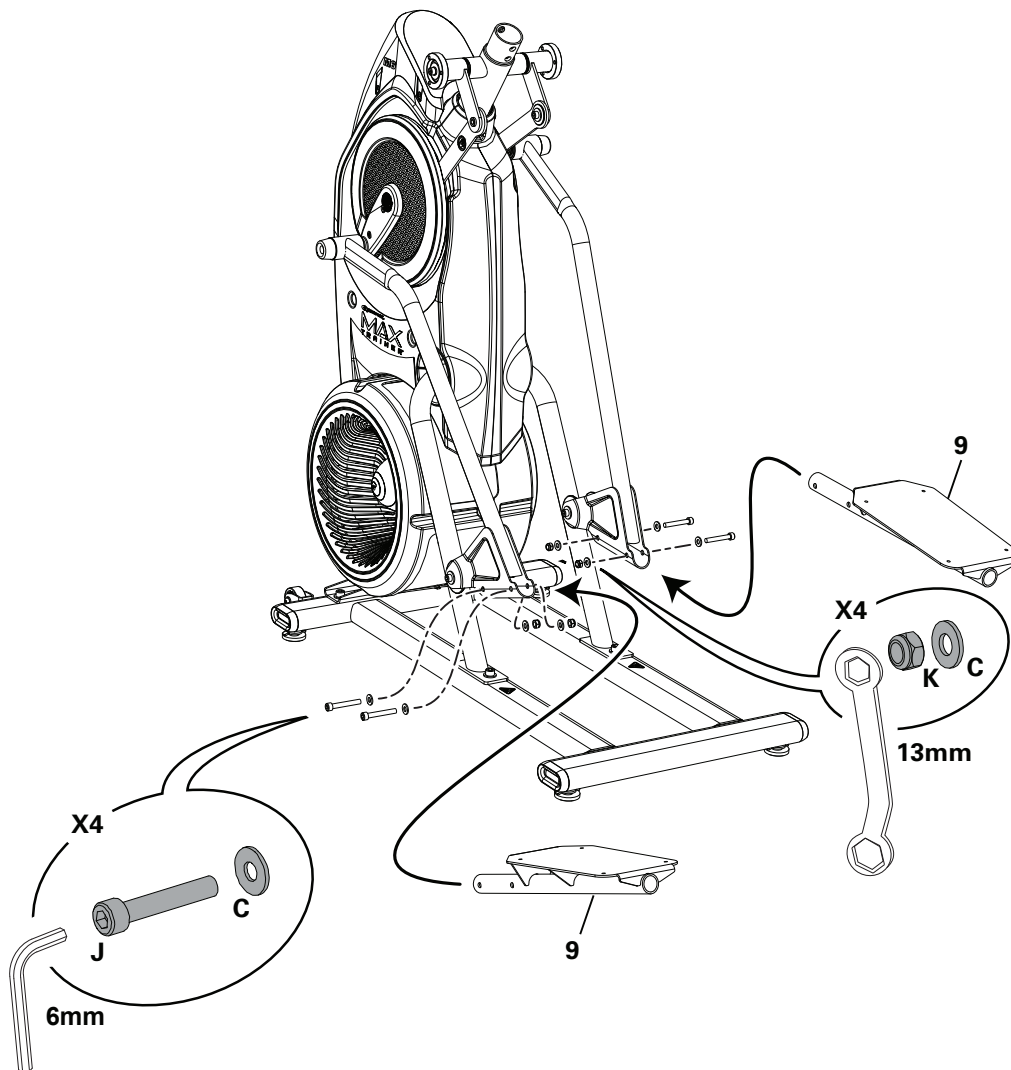
5. FüÙe am Rahmen befestigen

 Die FüÙe sind miteinander verbunden und bewegen sich immer gleichzeitig.

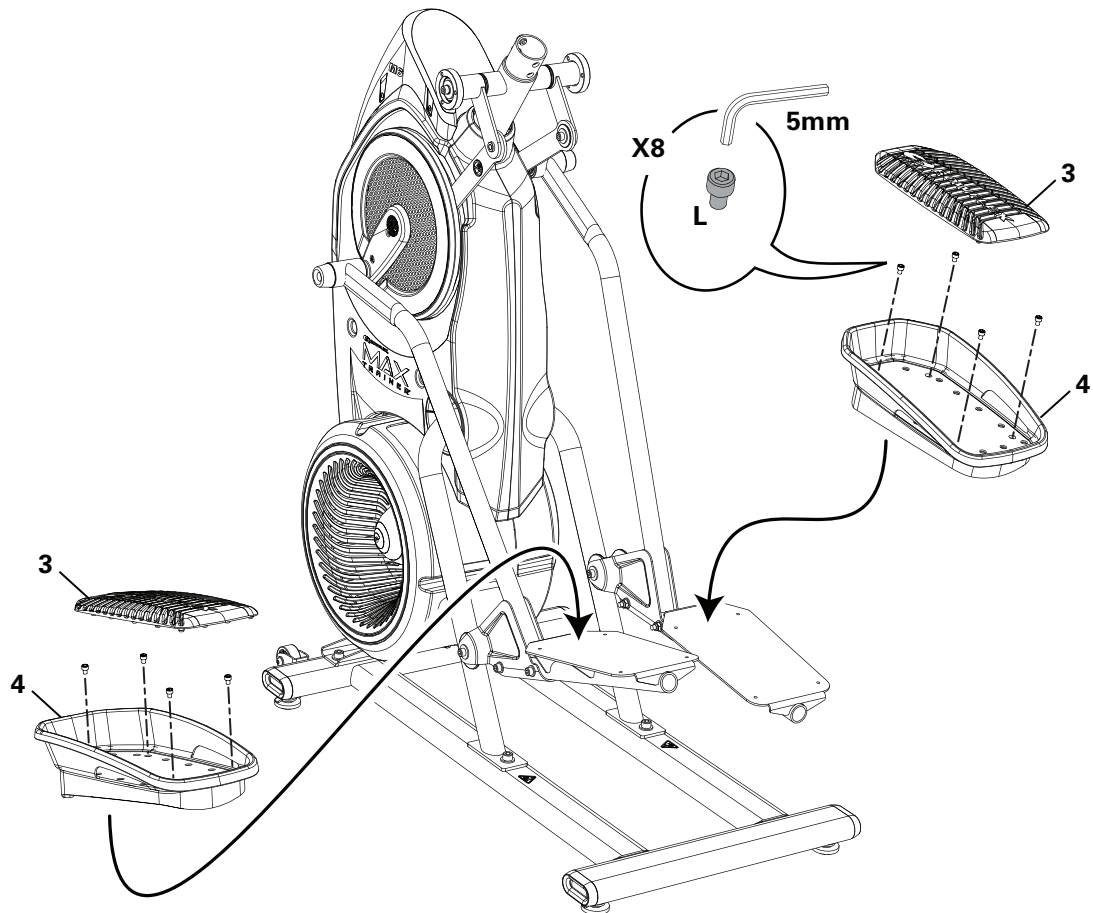


6. Pedale am Rahmen befestigen

! Achten Sie beim Einsetzen der Rohrenden in die Standfüße darauf, Ihre Finger und Hände nicht zu quetschen.

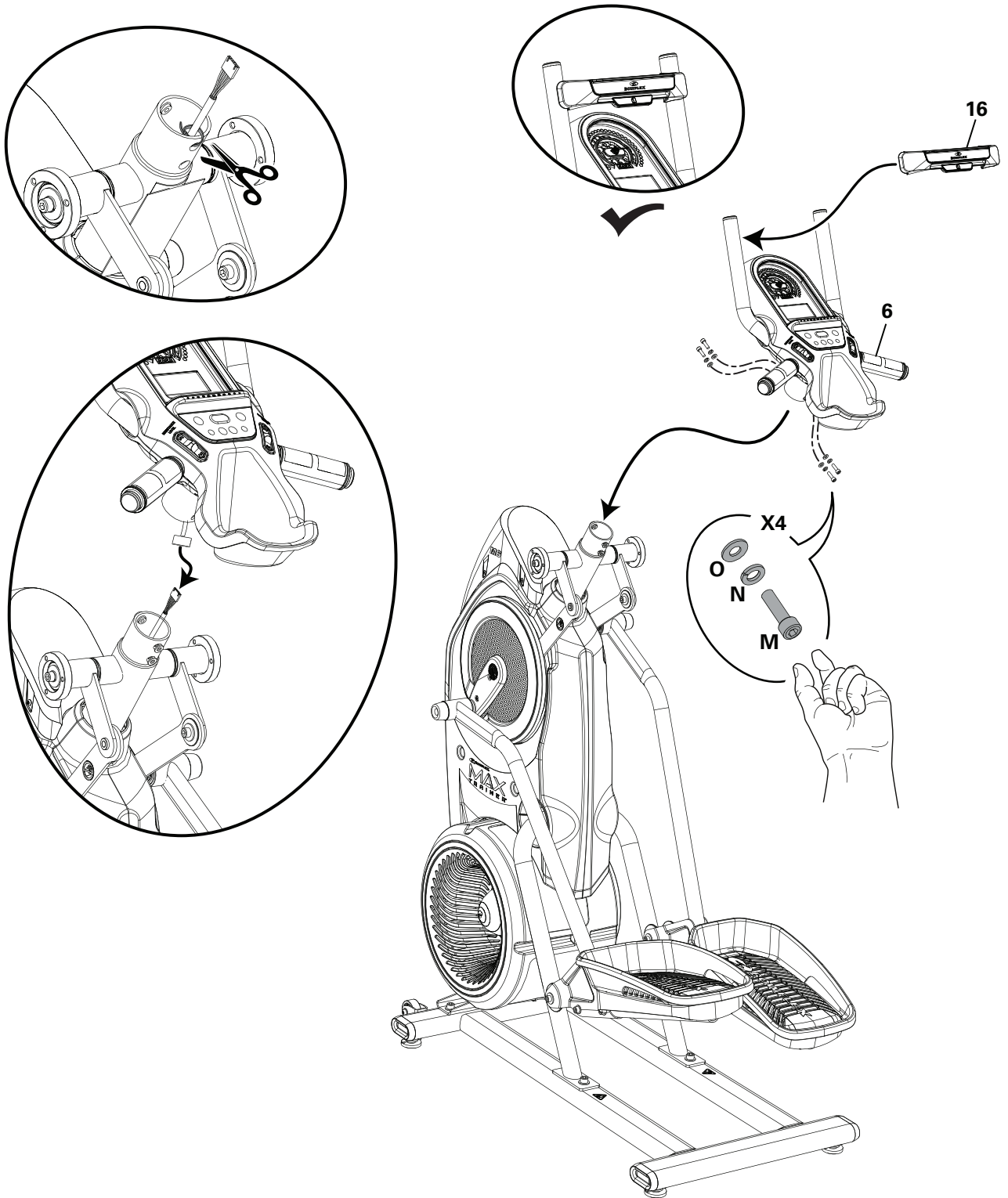


7. Fußablagen und dann die Fußpolster an den Pedalen anbringen



8. Kabelband entfernen, das die Kabel zusammenhält, Kabel verbinden und Konsole sowie Medienleiste montieren

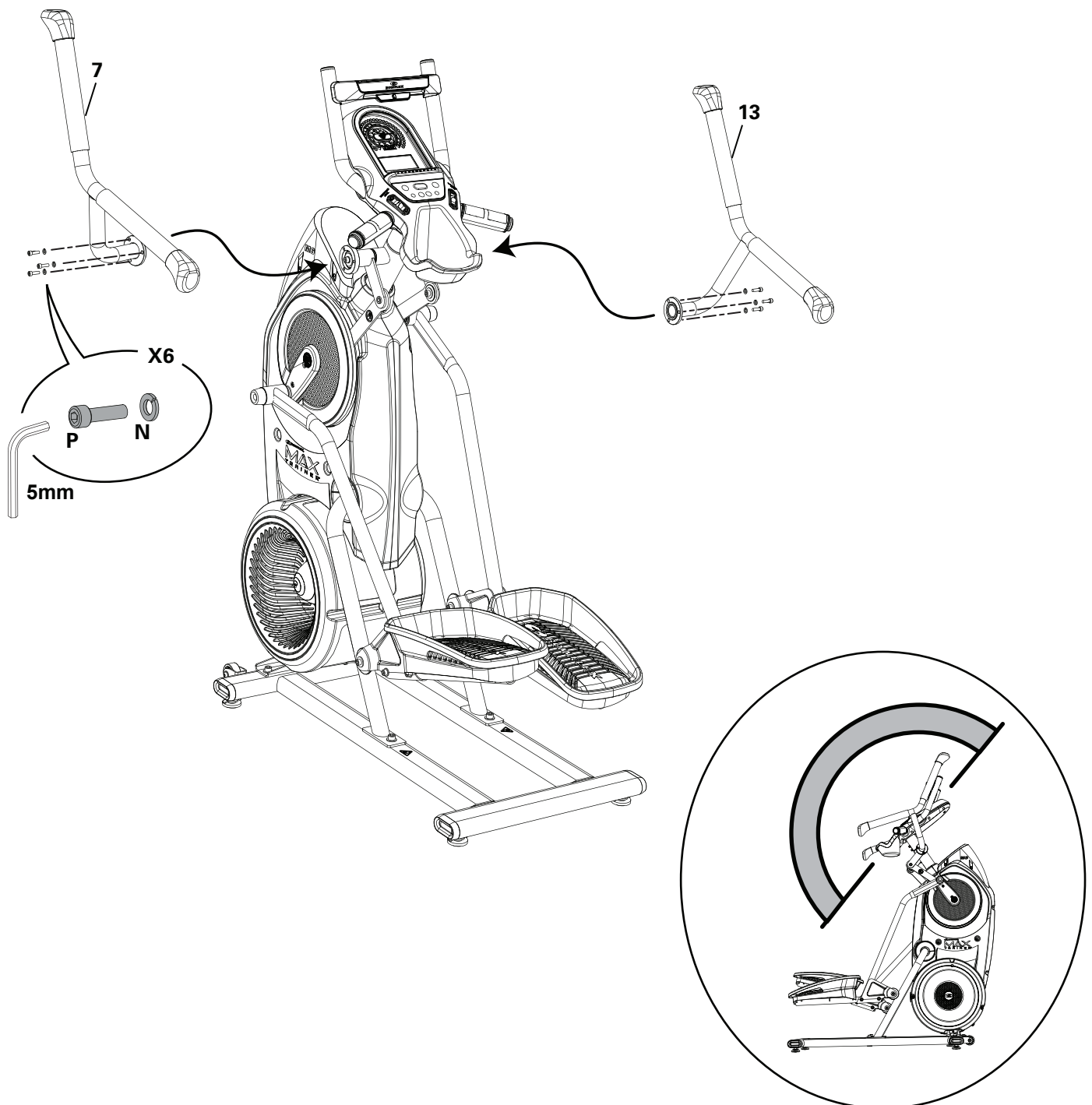
ACHTUNG: Die Kabel dürfen nicht in den Rahmen fallen. Die Konsolenkabel dürfen nicht durch Schnitte beschädigt oder geknickt werden. Nachdem alle Schrauben von Hand festgezogen wurden, ziehen Sie die Schrauben nun mit einem 5 mm-Sechskantschlüssel vollständig fest.



9. Obere Griffstangen am Rahmen befestigen

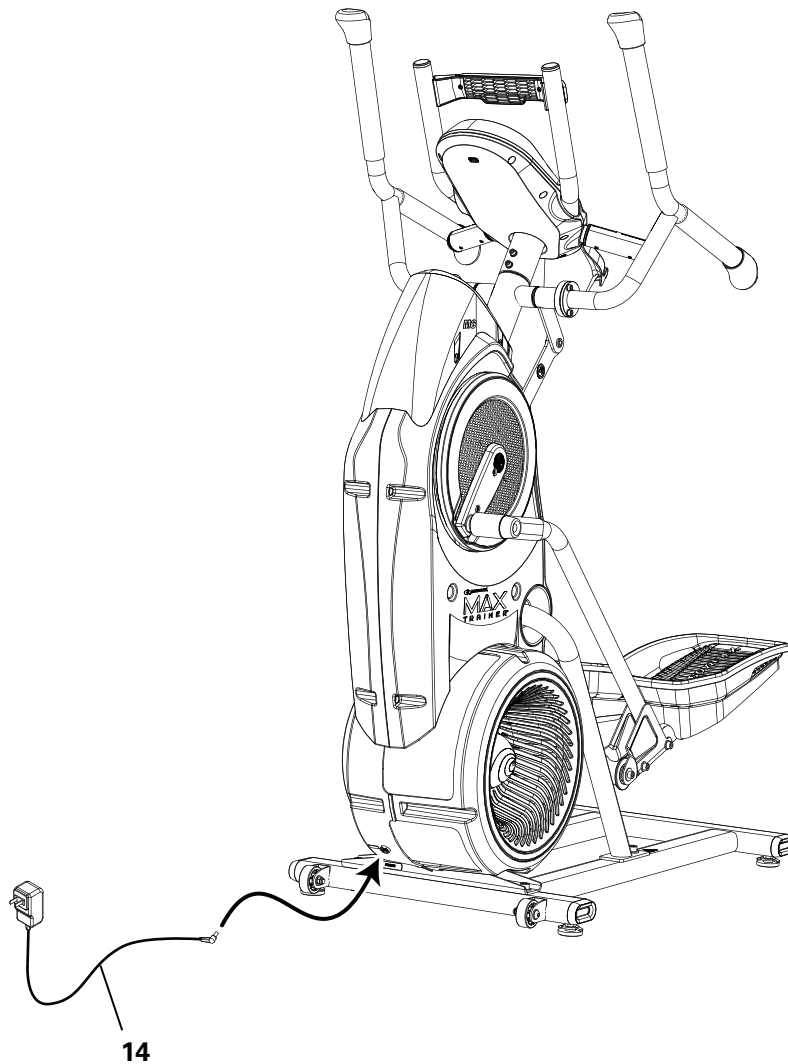
! Pedale und obere Griffe sind miteinander verbunden und bewegen sich immer gleichzeitig.
Einige Bauteile des Geräts sind unter Umständen schwer oder sperrig. Der Aufbau dieser Teile muss mithilfe einer zweiten Person erfolgen. Führen Sie Schritte, bei denen schwere oder sperrige Teile gehoben oder bewegt werden müssen, nicht alleine durch.

ACHTUNG: Bringen Sie die oberen Griffe so an, dass sie sich in Reichweite des Benutzers befinden.



10. Netzteil am Rahmen befestigen

ACHTUNG: Achten Sie darauf, den für Ihr Land passenden Netzgerätstecker zu verwenden.



11. Abschlussinspektion

Überprüfen Sie, ob alle Schrauben festgezogen sind und alle Bauteile ordnungsgemäß zusammengesetzt wurden.

Hinweis: Entfernen Sie alle Schutzfolien von der Konsole. Entfernen Sie den Kunststoffkratzschutz an den Schienen.

Notieren Sie die Seriennummer im dafür vorgesehenen Feld vorne in diesem Handbuch.

! Nehmen Sie das Gerät erst in Betrieb, wenn es vollständig aufgebaut und die korrekte Funktionsfähigkeit in Übereinstimmung mit dem Benutzerhandbuch überprüft wurde.

Einstellungen

Bewegen des Geräts

! Das Gerät kann je nach körperlicher Kraft von einer oder mehreren Personen umgestellt werden. Alle Beteiligten sollten körperlich in der Lage sein, das Gerät sicher zu bewegen.

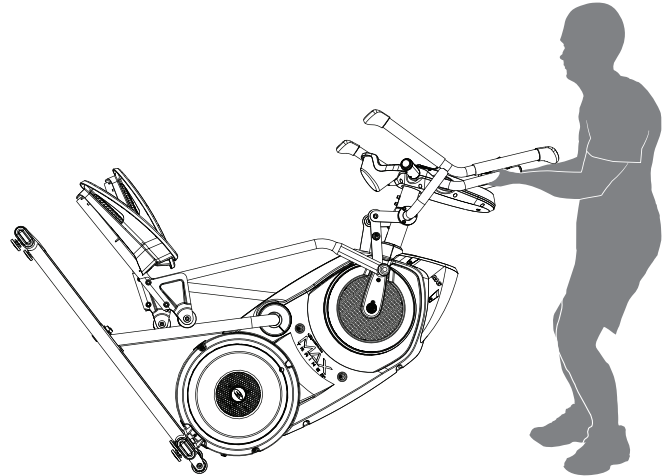
1. Umfassen Sie die Aerobars und neigen Sie das Gerät in Ihre Richtung auf die Transportrollen. Neigen Sie das Gerät nicht am Medienhalter.

! Achten Sie auf die Handgriffe und berücksichtigen Sie das Gewicht des Geräts, bevor Sie es neigen.

2. Schieben Sie das Gerät zur gewünschten Position.

3. Setzen Sie das Gerät vorsichtig ab.

ACHTUNG: Bewegen Sie das Gerät vorsichtig. Alle plötzlichen Bewegungen können den Computer beschädigen.



Nivellieren des Geräts

Bei einem unebenen Trainingsbereich oder wenn sich die Schiene leicht vom Boden abhebt, muss das Gerät nivelliert werden. Gehen Sie folgendermaßen vor:

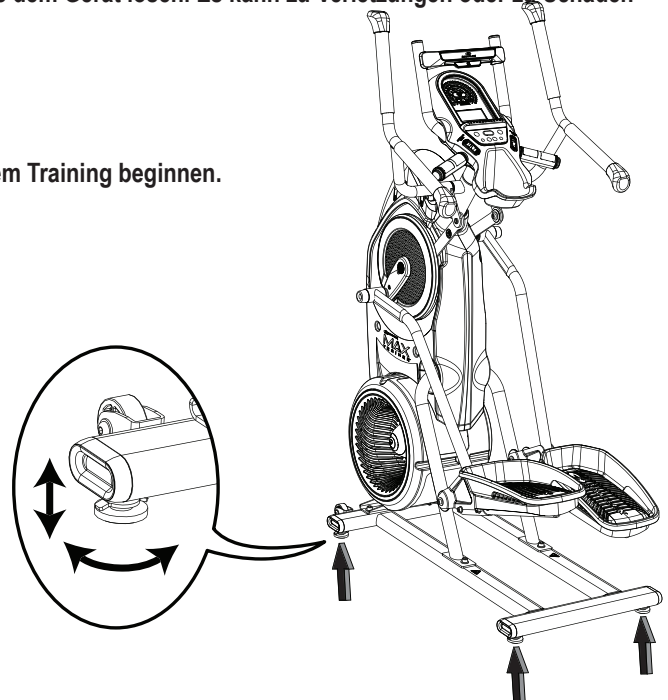
1. Stellen Sie das Gerät im Trainingsbereich auf.

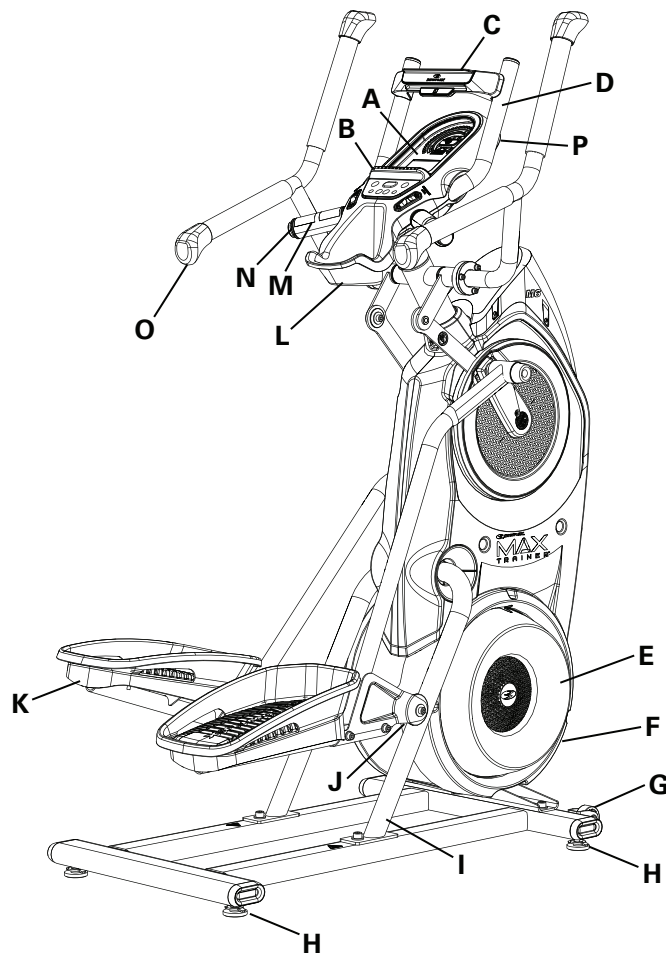
2. Lösen Sie die Sperrmuttern und passen Sie alle Nivellierer gleichmäßig an, bis sie den Boden berühren.

! Drehen Sie die Justierfüße niemals so weit heraus, dass sie sich aus dem Gerät lösen. Es kann zu Verletzungen oder zu Schäden am Gerät kommen.

3. Ziehen Sie die Sperrmuttern fest.

! Überprüfen Sie, ob das Gerät eben und stabil steht, bevor Sie mit dem Training beginnen.





A	Konsole	J	Rolle
B	Medienhalter	K	Pedal
C	Medienleiste	L	Flaschenhalter/-fach
D	Aerobars	M	Sensoren für Handpulsmessung
E	Widerstandsflügelrad	N	Feste Handgriffe
F	Stromanschluss	O	Dynamische Griffe
G	Transportrad	P	USB-Anschluss
H	Justierfüße	Q	Bluetooth®-Verbindung (nicht gezeigt)
I	Schiene		

⚠ WARNUNG Die vom Computer berechneten oder gemessenen Werte dienen nur als Bezugsgrößen. Die angezeigte Herzfrequenz ist ein Näherungswert und sollte nur als Referenz dienen. Überanstrengungen können zu ernststen Verletzungen oder zum Tod führen. Wenn Ihnen schwindelig ist oder Sie sich unwohl fühlen, beenden Sie das Training sofort.

Funktionen der Konsole

Kalorienverbrauchsanzeige

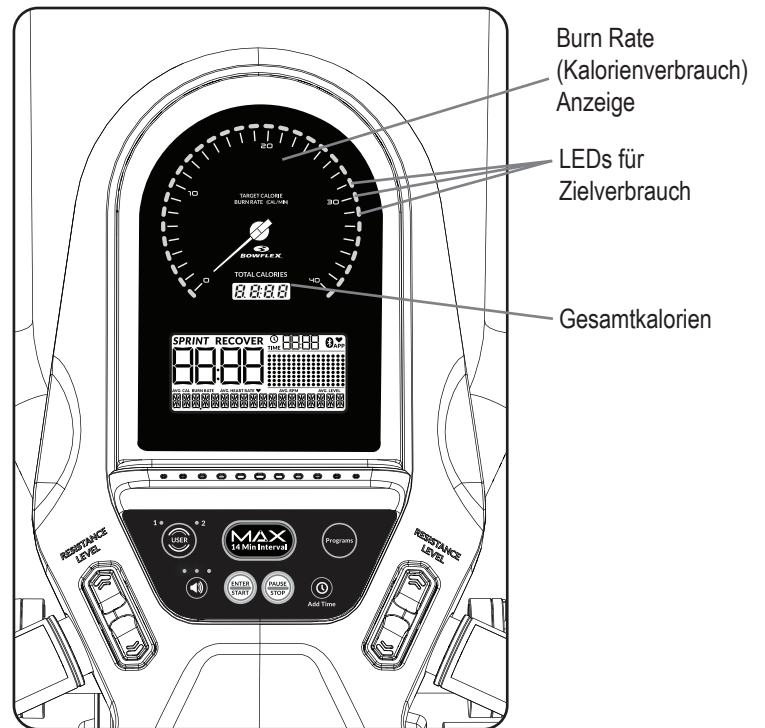
Die Kalorienverbrauchsanzeige zeigt die Menge an verbrannten Kalorien pro Minute an (CAL/ MIN). Dieser Verbrauch richtet sich nach der Intensität, die sich aus dem aktuellen Wert der Umdrehung/Minute (Pedalgeschwindigkeit) und der Widerstandsstufe (1-16) zusammensetzt. Wird einer dieser Werte erhöht, steigt auch der Kalorienverbrauch.

Zielkalorienverbrauchs-LED

Bei der LED für den Zielverbrauch handelt es sich um einen Trainings-Coach, der auf den Einstellungen des ausgewählten Benutzerprofils basiert. Während des Trainings leuchten drei LEDs auf. Die erste LED ist für Trainingseinsteiger empfohlen. Mit jeder weiteren LED steigt der Anspruch an den Trainierenden. Die Intensität des Bereichs basiert auf der Trainingsprofilanzeige.

Hinweis: Halten Sie Ihr Benutzerprofil auf dem neuesten Stand, damit Kalorienverbrauch und empfohlener Zielverbrauch exakter ermittelt werden.

! LEDs für Zielverbrauch ist eine empfohlene Trainingsstufe, die nur bei entsprechender körperlicher Fitness ausgeübt werden sollte.



Während eines Intervalltrainings werden die SPRINT-Segmente durch rote LEDs und die RECOVER-Segmente durch grüne LEDs angezeigt.

LED für maximalen Verbrauch

Die orangefarbene LED für maximalen Verbrauch zeigt den Höchstwert der während Ihres Trainings verbrauchten Kalorien an.

Gesamtkalorienanzeige

Das Anzeigefeld „Total Calories“ (Gesamtkalorien) zeigt an, wie viele Kalorien Sie ungefähr während des Trainings verbrannt haben. Der maximal angezeigte Wert beträgt 9999.

Aktiver Benutzer

Die Anzeige „Active User“ (Aktiver Benutzer) zeigt das ausgewählte Benutzerprofil an. Ein Benutzerprofil muss immer ausgewählt werden.

Hinweis: Für eine genauere Kalorienzählung und Anzeige des Zielverbrauchs sollten Sie Ihr Benutzerprofil bearbeiten.

Benutzertaste

Durch Drücken dieser Taste wählen Sie das gewünschte Benutzerprofil aus. Wenn Sie die Taste 3 Sekunden lang gedrückt halten, können Sie das ausgewählte Benutzerprofil bearbeiten.

Lautstärkereglung und Anzeigeleuchten

Mit dem Lautstärkereglung können Sie die Lautstärke der Signaltöne der Konsole einstellen. Die Anzeigeleuchten stehen für die aktuellen Einstellungen: Niedrig (1 LED), Mittel (2 LEDs), Hoch (3 LEDs), Aus (keine LEDs).

Taste für MAX 14-Minuten-Intervall

Drücken Sie diese Taste, um das MAX-14-Minuten-Intervalltraining zu starten.

Programmtaste

Drücken Sie diese Taste, um ein Trainingsprogramm auszuwählen.

EINGABE/START

Startet das ausgewählte Trainingsprogramm oder setzt ein unterbrochenes Training fort. Drücken Sie die Taste, um den angezeigten Wert für eine Option zu übernehmen.

PAUSE/STOP

Hält ein aktives Training an, beendet ein angehaltenes Training oder kehrt in den Einschaltmodus zurück.

Taste zum Hinzufügen von Zeiteinheiten

Verlängert die Trainingsdauer um 2,5 Minuten (bei Nicht-Intervall-Programmen).

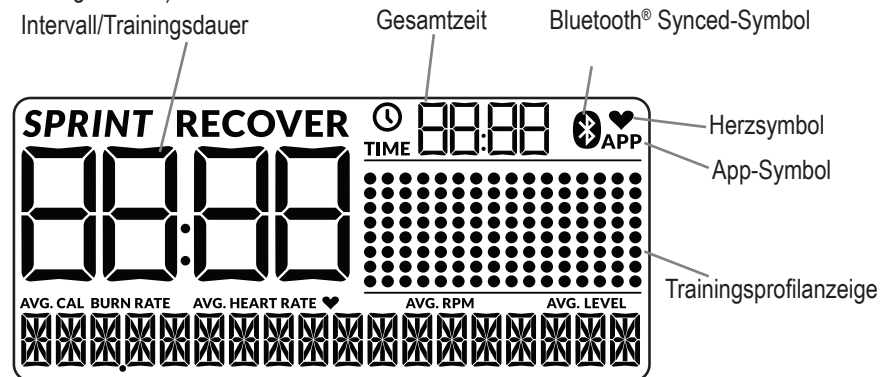
Hinweis: Taste ist bei manuellen Programmen deaktiviert.

Tasten für Widerstandsstufen

Passt die Widerstandsstufe für das aktuelle Training an, wählt ein Trainingsprogramm oder ändert den angezeigten Wert.

Konsolendisplay

Auf dem Konsolendisplay werden die Trainingsmesswerte und aktuellen Optionen angezeigt.



SPRINT

Das Segment mit hoher Intensität bei einem Intervalltraining. Während eines Intervalltrainings wechselt die Anzeige des aktiven Segments zwischen den Intervallen SPRINT und RECOVER. Dabei ertönt ein akustisches Bestätigungssignal. Angezeigt wird die für das aktuelle Segment verbleibende Zeit.

RECOVER

Die verbleibende Dauer der langsameren Trainingsstufe während eines Intervalltrainings bis zum nächsten SPRINT-Segment.

Anzeige Intervall/Trainingsdauer

Die Intervall/Trainingsdauer-Anzeige zeigt die Zeit für das aktive Segment (beim Intervalltraining) oder die bereits absolvierte Trainingsdauer an.

Gesamtzeitanzeige

Die Gesamtzeitanzeige (Total Time) zeigt die Gesamtdauer des Trainings an.

Anzeige für Bluetooth®

Diese Anzeige leuchtet auf, wenn ein Gerät über Bluetooth® gekoppelt ist.

App-Symbol

Diese Anzeige zeigt, ob die Konsole mit der App gekoppelt ist.

Hinweis: Wenn die App gekoppelt ist, wird das Konsolendisplay deaktiviert.

Herzsymbol

Diese Anzeige leuchtet auf, wenn die Konsole mit einem Bluetooth®-fähigen Herzfrequenzbrustgurt gekoppelt ist.

Trainingsprofilanzeige

Der Anzeigebereich des Trainingsprofils zeigt den Streckenverlauf des Programms an. Jeder Balken im Profil steht für ein Trainingssegment. Je größer der Balken, desto höher ist die Trainingsintensität.

Während eines Intervallprogramms wird in der Trainingsprofilanzeige die Intensität des Kalorienverbrauchs angezeigt. Während widerstandsbasierten Programms wird in der Trainingsprofilanzeige die Widerstandsstufe angezeigt. Die Konsole passt die Widerstandsstufe während des Trainings an.


Der blinkende Balken zeigt das aktuell aktive Intervall an.

Calorie Burn Rate (Kalorienverbrauch)

Die Kalorienverbrauchsanzeige zeigt die Menge an gegenwärtig verbrannten Kalorien pro Minute an. Umdrehungen und Widerstandsstufe wirken sich auf diesen Wert aus, ebenso die Einstellungen des Benutzerprofils (Gewicht).

Heart Rate (Pulsfrequenz)

In der Pulsfrequenzanzeige wird die von den Pulsmesssensoren übermittelte Herzfrequenz in Schlägen pro Minute (BPM) angezeigt. Wenn kein Herzfrequenzsignal erkannt wird, wird dieser Wert nicht angezeigt.

 **Konsultieren Sie vor Beginn des Trainings einen Arzt. Beenden Sie das Training sofort, wenn Sie Schmerzen oder ein Engegefühl im Brustkorb, Atemnot oder Schwindelanfälle verspüren. Konsultieren Sie Ihren Arzt, bevor Sie wieder mit dem Gerät trainieren. Die auf der Konsole angezeigte Herzfrequenz ist ein Näherungswert und sollte nur als Referenz dienen.**

RPM

Das RPM-Feld zeigt die aktuellen Umdrehungen des Geräts pro Minute (Pedalgeschwindigkeit) an.

Resistance Level (Widerstandsstufe)

Im Anzeigefeld „Resistance Level“ (Widerstandsstufe) wird die aktuelle Widerstandsstufe (1-16) angezeigt. Je höher der Widerstand, desto mehr Kraft muss auf die Pedalen ausgeübt werden.

Bluetooth®-Verbindung mit der Bowflex™ JRNY™ App

Die Bowflex™ JRNY™-App synchronisiert mit Ihrem Bowflex MAX Trainer™ Gerät, um Gesamtkalorienverbrauch, Zeit usw. zu überwachen. Jedes Training wird aufgezeichnet und gespeichert und kann schnell wieder aufgerufen werden. Überwachen Sie Ihre Ergebnisse und teilen Sie sie mit Freunden und Familie. Die App benachrichtigt Sie außerdem, wenn ein Update für Ihr Gerät verfügbar ist.

Die Bowflex™ JRNY™ App verfügt darüber hinaus über das Programm Fitness Assessment. Dieses Programm ermittelt Ihr Fitnessniveau auf Grundlage des abgeschlossenen Trainings. Folgen Sie während des Trainings einfach den Anweisungen. Am Ende des Trainings ermittelt die App Ihre Fitness. Auf dieser Grundlage wird ein individueller Trainingsplan erstellt und zukünftige Trainingseinheiten werden angepasst, wenn Sie sich verbessern.*

1. Laden Sie sich die kostenlose App Bowflex™ JRNY™ herunter. Die App ist auf Google Play™ und im App Store erhältlich.

Hinweis: Eine umfassende Liste der unterstützten Geräte finden Sie in der App im AppStore oder in Google Play™.

2. Befolgen Sie die Anweisungen der App, um Ihr Gerät mit dem Bowflex™ Max Trainer™-Kardiogerät zu synchronisieren.

Auf der Konsole leuchtet das Bluetooth®-Synchronisierungssymbol auf, wenn ein Bluetooth®-fähiges Gerät synchronisiert wird. Nachdem das Geräte synchronisiert worden ist, wird die Konsole deaktiviert.

Hinweis: Wenn das Bluetooth®-Synchronisationssymbol aufleuchtet und das Bluetooth®-fähige Gerät nicht synchronisiert wird, ist das Gerät möglicherweise mit einem anderen Bluetooth®-fähigen Gerät gekoppelt. Schalten Sie das Gerät aus, warten Sie 5 Minuten und starten Sie Ihr Smartgerät erneut in der Nähe des Fitnessgeräts.

Wenn das Synchronisationssymbol nicht aufleuchtet, obwohl Ihr Smartgerät eingeschaltet ist, deaktivieren Sie die Bluetooth®-Funktion auf

* Für das benutzerdefinierte Training müssen Sie die Premiumversion der Bowflex™ JRNY™ App abonnieren. Das Bowflex™ JRNY™-Abonnement können Sie in der Bowflex™ JRNY™ App oder direkt bei Nautilus, Inc. unter der Telefonnummer 800-269-4216 erwerben (nur USA). Diese Funktion ist möglicherweise nicht in allen Ländern verfügbar.

Ihrem Smartgerät und aktivieren Sie sie anschließend wieder. Folgen Sie den Anweisungen in der App. Das Symbol leuchtet bei der Synchronisierung auf.

Wenn Sie über ein verfügbares Update für Ihr Fitnessgerät benachrichtigt werden, befolgen Sie die Anweisungen in der App. Stellen Sie das Gerät, auf dem die App installiert ist, in die Medienablage. Die App aktualisiert die Software des Geräts auf die neueste Version. Nehmen Sie das Gerät erst aus der Medienablage heraus, wenn das Update abgeschlossen ist. Das Gerät kehrt nach Abschluss des Updates in den Einschaltmodus zurück.

Um die Verbindung zwischen Gerät und Konsole zu beenden, schließen Sie einfach die App. Wenn die Verbindung nicht beendet wird, halten Sie die Benutzertaste auf dem Gerät gedrückt. Die Verbindung wird beendet und das Gerät getrennt. Wenn Sie eine andere Taste außer der Benutzertaste drücken, wird auf der Konsole die Meldung "Hold User Button to Disconnect" (Benutzertaste gedrückt halten, um Verbindung zu trennen) angezeigt.

Training mit anderen Apps

Dieses Fitnessgerät verfügt über Bluetooth® und kann mit den Angeboten verschiedener digitaler Partner genutzt werden. Eine aktuelle Liste unserer Partner finden Sie hier: bowflex.com/max-trainer-app.html

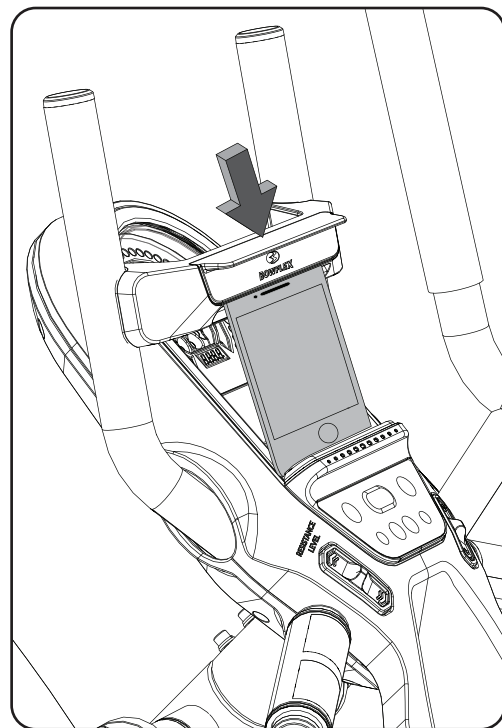
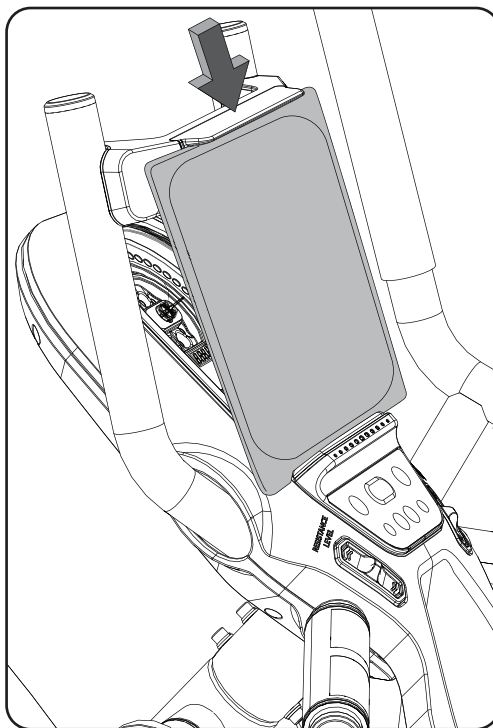
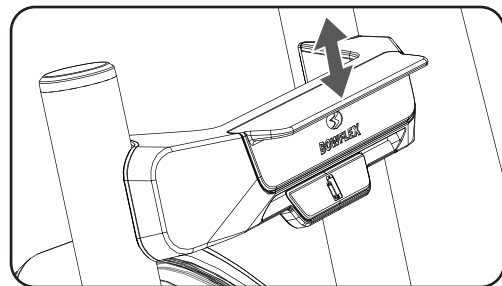
Laden über USB

Wenn ein USB-Gerät an den USB-Anschluss angeschlossen wird, wird versucht, das Gerät zu laden. Der über den USB-Anschluss bereitgestellte Strom reicht möglicherweise nicht aus, um das Gerät zu betreiben und gleichzeitig zu laden.

Sichere Aufbewahrung von Mediengeräten beim Training

Das Fitnessgerät verfügt über eine Medienleiste, in der die verschiedensten Geräte in der Medienablage sicher aufbewahrt werden können. Die Medienleiste verfügt über zwei Ablagen für die verschiedenen Größen von Mediengeräten. Die obere, größere Ablage eignet sich für Tablets oder größere Smartphones. Die untere, kleinere Ablage eignet sich für kleinere Geräte wie normale Smartphones oder Mini-Tablets.

Um Ihr Gerät sicher aufzubewahren, setzen Sie es mit der unteren Kante in die Medienablage. Drücken Sie dann die Medienleiste soweit hinunter, bis das Gerät sicheren Halt in der Medienablage findet.



Hinweis: Kleinere Geräte, die seitlich verwendet werden, können möglicherweise nicht sicher aufbewahrt werden. Drehen Sie das Gerät in die aufrechte Position.

Handpulssensoren

Das Gerät verfügt über Sensoren zur Handpuls-messung, mit denen Ihre Herzfrequenzsignale an die Konsole gesendet werden. Die Handpulssensoren sind die Metallbereiche der Griffe. Legen Sie zur Messung der Herzfrequenz die Hände auf die Sensoren. Die Hände müssen den oberen und unteren Bereich der Sensoren umfassen. Achten Sie auf einen moderaten Griff, nicht zu fest und nicht zu locker. Sie müssen beide Hände auf diese Sensoren legen, damit die Konsole Ihren Puls messen kann. Wenn die Konsole vier stabile Pulssignale erkannt hat, wird eine erste Herzfrequenz angezeigt.

Nachdem die Herzfrequenz erfasst wurde, dürfen Sie Ihre Hände für 10 bis 15 Sekunden nicht bewegen oder von den Sensoren nehmen. Die Konsole misst nun den Puls. Viele Faktoren beeinflussen die Funktionsfähigkeit der Sensoren:

- Bewegungen der Oberkörpermuskulatur (einschließlich der Arme) erzeugen elektrische Signale, die die Herzfrequenzerkennung beeinflussen können. Auch leichte Bewegungen der Hände, wenn sie sich an der Kontaktfläche befinden, erzeugen Störungen.
- Hornhaut und Handcreme wirken wie eine Isolierschicht und reduzieren die Signalstärke.
- Bei einigen Personen ist das EKG-Signal so schwach, dass es von den Sensoren nicht erkannt wird.
- In der Nähe aufgestellte elektrische Geräte können ebenfalls Störungen verursachen.

! Die vom Computer berechneten oder gemessenen Werte dienen nur als Bezugsgrößen.

Bluetooth®-Herzfrequenzgurt (nicht mitgeliefert)

Ihr Fitnessgerät kann Signale von einem Bluetooth®-fähigen Herzfrequenzgurt empfangen. Bei erfolgreicher Verbindung zeigt die Konsole das Symbol für eine Bluetooth®-Verbindung an.

! Wenn Sie einen Schrittmacher oder andere implantierte elektronische Geräte besitzen, wenden Sie sich an Ihren Arzt, bevor Sie einen Bluetooth®-fähigen Brustgurt oder andere Bluetooth®-Herzfrequenzüberwachungsgeräte verwenden.

1. Legen Sie den Bluetooth®-Herzfrequenzgurt an.
2. Drücken Sie gegebenenfalls die Ein-/Austaste auf Ihrem Gurt, um ihn zu aktivieren. Die Konsole sucht aktiv nach Geräten in der Nähe und sollte sich mit dem Gurt verbinden.
3. Das Symbol für die Bluetooth®-Verbindung leuchtet bei erfolgreicher Verbindung auf. Sie können jetzt trainieren.

Drücken Sie am Ende des Trainings gegebenenfalls die Ein-/Austaste, um Ihren Herzfrequenzgurt von der Konsole zu trennen.

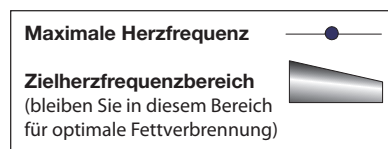
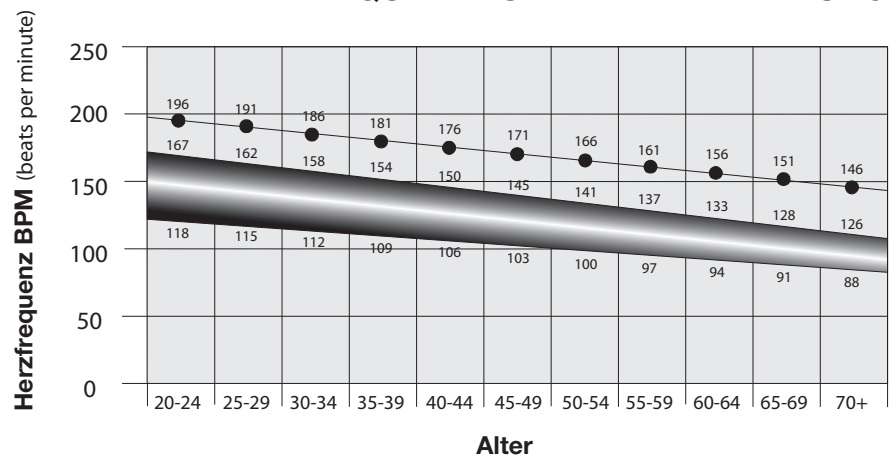
Berechnen der Herzfrequenz

Ihre maximale Herzfrequenz nimmt für gewöhnlich mit zunehmendem Alter ab: Kinder haben ca. 220 BPM, ein 60-Jähriger kommt auf 160 BPM. Die Herzfrequenz nimmt linear um ca. einen BPM jährlich ab. Es gibt keinen Beweis dafür, dass sich sportliche Betätigung auf die Abnahme der maximalen Herzfrequenz auswirkt. Personen derselben Altersgruppe können unterschiedliche Herzfrequenzen aufweisen. Statt mit der Herzfrequenz/Alter-Formel lässt sich dieser Wert genauer durch einen Belastungstest ermitteln.

Der Ruhepuls wird durch ein regelmäßiges Ausdauertraining beeinflusst. Ein normaler Erwachsener hat einen Ruhepuls von ca. 72 BPM, während der Ruhepuls trainierter Läufer hingegen 40 BPM oder weniger beträgt.

In der Herzfrequenztabelle finden Sie Schätzwerte darüber, in welchem Herzfrequenzbereich (Heart

ZIELHERZFREQUENZ FÜR FETTVERBRENNUNG



Rate Zone, HRZ) Fett effektiv verbrannt und das Herz-Kreislaufsystem gestärkt wird. Die körperlichen Voraussetzungen variieren, daher liegt Ihr individueller Herzfrequenzbereich möglicherweise etwas über oder unter den angezeigten Werten.

Die Fettverbrennung ist während des Trainings am effektivsten, wenn Sie zunächst langsam beginnen und die Trainingsintensität dann allmählich erhöhen, bis die Herzfrequenz 60-85 Prozent der maximalen Herzfrequenz erreicht. Setzen Sie das Training mit diesem Tempo fort, wobei Sie die Herzfrequenz für mehr als 20 Minuten im Zielbereich halten. Je länger Sie die Zielherzfrequenz halten, desto mehr Fett wird im Körper verbrannt.

Die nachfolgende Grafik dient der Orientierung. Sie zeigt die allgemein empfohlene optimale Herzfrequenz für verschiedene Altersgruppen. Wie bereits erwähnt, kann Ihre optimale Herzfrequenz über oder unter diesen Werten liegen. Erkundigen Sie sich bei Ihrem Arzt nach Ihrer individuellen Zielherzfrequenz.

Hinweis: Trotz aller Übungs- und Fitnessregeln: Bestimmen Sie Ihre individuelle Intensität oder Ausdauer stets nach eigenem Wohlbefinden!

Fitnessgrundlagen

Häufigkeit

Um gesund zu bleiben, Gewicht zu verlieren und Ihre Kondition zu verbessern, sollten Sie mindestens dreimal wöchentlich für jeweils ca. 14 Minuten mit dem Bowflex™ Max Trainer™-Kardiogerät trainieren.

Sollten Sie noch untrainiert sein (oder nach längerer Pause wieder mit einem regelmäßigen Training beginnen) und keine 14 Minuten ohne Unterbrechung trainieren können, verkürzen Sie die Dauer einfach auf 5 bis 10 Minuten und steigern Sie sie nach und nach auf 14 Minuten.

Falls Sie keine Trainingseinheiten à 14 Minuten in Ihrem Tagesablauf unterbringen können, versuchen Sie, mit mehreren kürzeren, über den Tag verteilten Einheiten auf 14 Minuten Trainingszeit insgesamt zu kommen, z. B. jeweils 7 Minuten Training morgens und abends. Auf diese Weise gewöhnen Sie sich als Einsteiger schnell an ein regelmäßiges Kardiotraining.

Beste Trainingsergebnisse erzielen Sie, indem Sie das Training mit dem Bowflex Max Trainer™-Kardiogerät mit einem Krafttrainingsprogramm kombinieren, z. B. mit der Bowflex™ Multistation oder den Bowflex™ SelectTech™ Kurzhanteln. Zudem sollten Sie den Bowflex™ Leitfaden zur Gewichtsabnahme befolgen.

Regelmäßigkeit

Geschäftliche Termine, familiäre Verpflichtungen und Alltagsroutine erschweren ein regelmäßiges Training. Mit diesen Tipps gelingt Ihnen der Einstieg:

Planen Sie Ihre Trainingseinheiten so, wie Sie auch Ihre geschäftlichen Termine planen. Legen Sie bestimmte Tage und Uhrzeiten für Ihr Training fest, und versuchen Sie, sich an diesen Trainingsplan zu halten.

Verabreden Sie sich mit einem Familienmitglied, Freund oder Partner und motivieren Sie sich gegenseitig, regelmäßig jede Woche zu trainieren. Sie können sich auch mit gegenseitigen Nachrichten zum Durchhalten anspornen. Seien Sie ein verlässlicher Trainingspartner.

Gestalten Sie Ihr Training interessanter, indem Sie zwischen Trainings mit festem Tempo und Intervalltrainings mit unterschiedlichem Tempo abwechseln. Auf diese Weise macht das Training mit dem Bowflex™ Max Trainer™-Kardiogerät noch mehr Spaß.

Kleidung

Tragen Sie beim Training mit dem Bowflex™ Max Trainer™-Kardiogerät unbedingt geeignete, sichere und bequeme Schuhe und entsprechende Sportkleidung:

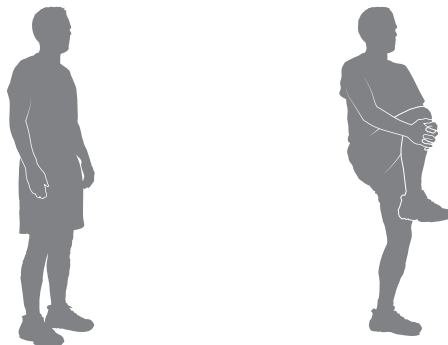
- Walking- oder Laufschuhe mit Gummisohle
- Bequeme, atmungsaktive Sportbekleidung
- Stützende Sportausrüstung für Stabilität und Komfort
- Geeignete Wasserflasche

Warmup*

Vor dem Training mit dem Bowflex™ Max Trainer™-Kardiogerät sollten Sie Ihren Körper mit den folgenden dynamischen Aufwärmübungen vorbereiten:

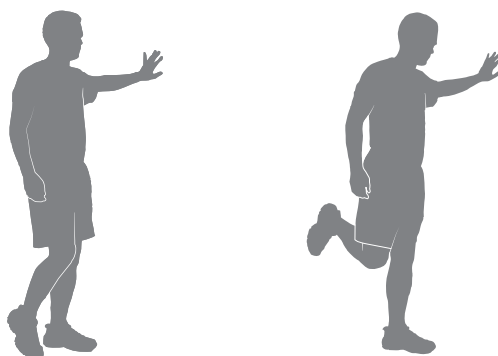
Dynamisches Knieanwinkeln

Stellen Sie sich mit geschlossenen Beinen aufrecht hin. Winkeln Sie ein Bein an. Umfassen Sie Ihr Schienbein und ziehen Sie das Knie an Ihre Brust. Lösen Sie die Dehnung, indem Sie den Fuß wieder auf den Boden aufstellen. Jede Abfolge sollte 1 bis 3 Sekunden lang ausgeführt werden. Wiederholen Sie die Übung kontinuierlich, kontrolliert und flüssig 10 bis 20 Mal. Wiederholen Sie die Dehnungsübung mit dem anderen Bein.



Dynamisches Anfersen

Stellen Sie sich mit geschlossenen Beinen aufrecht hin. Stützen Sie sich bei Bedarf mit einer Hand an einer Wand ab. Ziehen Sie die Ferse in Richtung Gesäß an. Lösen Sie die Dehnung, indem Sie den Fuß wieder auf den Boden aufstellen. Jede Abfolge sollte 1 bis 3 Sekunden lang ausgeführt werden. Wiederholen Sie die Übung kontinuierlich, kontrolliert und flüssig 10 bis 20 Mal. Wiederholen Sie die Dehnungsübung mit dem anderen Bein.



Dynamischer Knie-Kick

Stellen Sie sich aufrecht hin und halten Sie ein Bein mit den Händen auf Hüfthöhe. Das Knie ist dabei angewinkelt. Stützen Sie sich bei Bedarf mit einer Hand an einer Wand ab. Strecken Sie nun das Knie so weit, wie es Ihnen problemlos möglich ist. Lösen Sie die Dehnung, indem Sie das Knie wieder anwinkeln. Jede Abfolge sollte 1 bis 3 Sekunden lang ausgeführt werden. Wiederholen Sie die Übung kontinuierlich, kontrolliert und flüssig 10 bis 20 Mal. Wiederholen Sie die Dehnungsübung mit dem anderen Bein.



* Quelle: Jay Blahnik's Full-Body Flexibility, zweite Ausgabe, 2010. HumanKinetics.com.

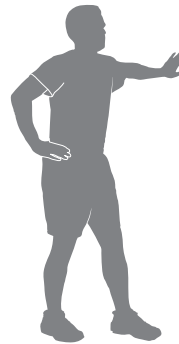
Dynamische Drehung

Stellen Sie die Beine schulterbreit auseinander. Beugen Sie die Ellbogen und heben Sie die Arme seitlich. Drehen Sie den Oberkörper erst zu einer und dann zur anderen Seite – so weit, wie es Ihnen problemlos möglich ist. Jede Abfolge sollte 1 bis 3 Sekunden lang ausgeführt werden. Wiederholen Sie die Übung kontinuierlich, kontrolliert und flüssig 10 bis 20 Mal.



Dynamisches Fersendrücken mit Kniebeuge

Stellen Sie ein Bein vor das andere, wobei die Beine etwa hüftweit auseinander stehen und die Füße nach vorne zeigen. Stützen Sie sich bei Bedarf mit einer Hand an einer Wand ab. Beugen Sie beide Knie und verlagern Sie dabei das Gewicht auf die hintere Ferse. Lösen Sie die Dehnung, indem Sie in die Ausgangsposition zurückkehren. Jede Abfolge sollte 1 bis 3 Sekunden lang ausgeführt werden. Wiederholen Sie die Übung kontinuierlich, kontrolliert und flüssig 10 bis 20 Mal. Wiederholen Sie die Dehnungsübung mit dem anderen Bein. Wenn nötig, können Sie eine Wand berühren oder sich an etwas festhalten.



Dynamisches Seitendehnen

Stellen Sie sich aufrecht hin, die Beine mehr als hüftbreit geöffnet, die Knie leicht gebeugt. Die Arme liegen seitlich am Körper. Führen Sie einen Arm gestreckt über den Kopf und beugen Sie sich zur entgegengesetzten Seite. Lösen Sie die Dehnung, indem Sie in die Ausgangsposition zurückkehren. Dann wiederholen Sie die Übung mit der anderen Seite. Stabilisieren Sie bei Bedarf den Körper, indem Sie den freien Arm auf der Hüfte aufstützen. Jede Abfolge sollte 1 bis 3 Sekunden lang ausgeführt werden. Wiederholen Sie die Übung kontinuierlich, kontrolliert und flüssig 10 bis 20 Mal.



Training

Mit den folgenden Anleitungen wird Ihnen die Eingewöhnung in ein wöchentliches Training leicht fallen. Intensität und Niveau Ihres Trainings ermitteln Sie am besten mithilfe Ihres Arztes oder einer medizinischen Fachkraft. Ganz wichtig: Hören Sie immer auf Ihren Körper.

⚠ Konsultieren Sie vor Beginn des Trainings einen Arzt. Beenden Sie das Training sofort, wenn Sie Schmerzen oder ein Engegefühl im Brustkorb, Atemnot oder Schwindelanfälle verspüren. Konsultieren Sie Ihren Arzt, bevor Sie wieder mit dem Gerät trainieren. Die vom Computer berechneten oder gemessenen Werte dienen nur als Bezugsgrößen. Die auf der Konsole angezeigte Herzfrequenz ist ein Näherungswert und sollte nur als Referenz dienen.

Das Training mit festem Tempo und Intervalltrainings sind zwei Trainingsarten des Bowflex Max Trainer™-Kardiogeräts:

Training mit festem Tempo

Bei einem Training mit festem Tempo steigern Sie Ihr Tempo langsam, sodass Sie es noch bequem bis zum Ende durchhalten können. Wenn Sie Ihre Herzfrequenz während der gesamten Trainingseinheit im Fettverbrennungsbereich halten, absolvieren Sie ein großartiges Training. Halten Sie beispielsweise einen Kalorienverbrauch von 6 Kalorien pro Minute während des gesamten Trainings ein (ausgenommen Warmup und Cooldown). Das Training mit festem Tempo dient dazu, sich mit dem Gerät vertraut zu machen und Ausdauer und Kondition aufzubauen.

Intervalltrainingsprogramme

Beim Intervalltraining ändert sich Ihre Trainingsintensität in verschiedenen Zeitabständen, um Ihre Atem- und Herzfrequenz und den Kalorienverbrauch zu erhöhen oder zu senken. Über die Kalorienverbrauchsanzeige können Sie die Intensität Ihres Trainings schnell und problemlos an Ihre Trainingsziele anpassen.

Das Bowflex™ Max Trainer™-Kardiogerät kombiniert 8 SPRINT- und 8 RECOVER-Segmente zu einem Intervalltraining. Während eines SPRINT-Segments, steigern Sie Ihren Kalorienverbrauch auf ein Niveau, das für die 8 Segmente wiederholt werden kann. Während der RECOVER-Segmente können Sie die Intensität verringern und sich auf das nächste SPRINT-Segment vorbereiten. Diese extremen Intensitätswechsel und die maximale körperliche Anstrengung sind die besten Vorteile eines Intervalltrainings.

Intervalltrainingsprogramme bieten ein abwechslungsreiches Training, steigern den Kalorienverbrauch und verbessern die Fitness.

Das Bowflex™ Max Trainer™-Kardiogerät ist so konzipiert, dass Ihre Gelenke und Muskeln entlastet werden. Sowohl das Training mit festem Tempo als auch das Intervalltraining sind dadurch weitaus schonender als das Laufen auf einer harten Oberfläche oder einem Laufband.

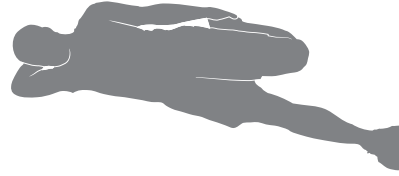
Nachbrennwert

Im Anschluss an ein intensives Intervalltraining muss der Körper zusätzliche Energie aufwenden, um sich zu regenerieren. Dies wird als Nachbrenneffekt oder auch EPOC (Excess Post-Exercise Oxygen Consumption) bezeichnet. Der Grad dieses Bedarfs an zusätzlicher Energie hängt unmittelbar mit vielen anderen Faktoren zusammen. Dazu zählen u.a. Ihre körperliche Fitness, die Intensität des Intervalltrainings, die Zeitdauer des Sauerstoffmangels während des Trainings sowie die körperliche Belastung in der Erholungsphase.

Ihr Körper verbrennt also auch nach einem intensiven Max-Intervalltraining weiterhin Kalorien.

Anfersen im Liegen

Legen Sie sich auf die Seite, der Kopf liegt auf dem unteren Arm. Beugen Sie das Knie des oben liegenden Beins und halten Sie Ihren Knöchel mit der Hand der gleichen Seite. Ziehen Sie nun die Ferse zum Gesäß. Halten Sie die Dehnung 10 bis 30 Sekunden lang. Legen Sie sich auf die andere Seite und wiederholen Sie die Übung mit dem anderen Bein. Nicht vergessen: Die Knie liegen bei dieser Übung eng aneinander.



Hüftdehnung im Liegen

Legen Sie sich auf den Rücken, die Beine sind angewinkelt. Legen Sie einen Fuß auf den Oberschenkel des anderen Beins. Umfassen Sie den Oberschenkel des auf dem Boden stehenden Beins und ziehen Sie ihn angewinkelt in Richtung Brust. Halten Sie die Dehnung 10 bis 30 Sekunden lang. Wiederholen Sie die Dehnungsübung mit dem anderen Bein. Achten Sie darauf, den Kopf während der Übung nicht anzuheben.



Twist im Sitzen

Setzen Sie sich auf den Boden und strecken Sie die Beine gerade vor sich aus. Die Knie sind leicht gebeugt. Legen Sie die eine Hand hinter dem Rücken ab, die andere Hand stützen Sie über dem Oberschenkel auf dem Boden ab. Drehen Sie nun den Oberkörper zu einer Seite – so weit, wie es Ihnen problemlos möglich ist. Halten Sie die Dehnung 10 bis 30 Sekunden lang. Wiederholen Sie die Dehnungsübung für die andere Seite.



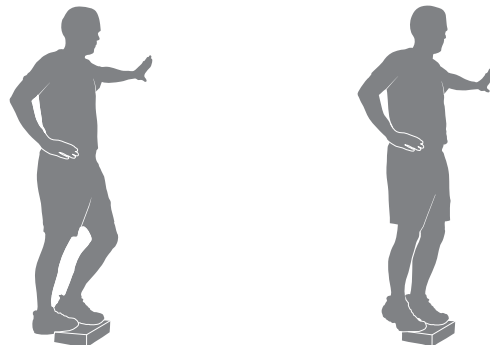
Hüftdehnung im Sitzen

Setzen Sie sich auf den Boden und strecken Sie ein Bein gerade vor sich aus. Legen Sie den Fuß des anderen Beins über den Oberschenkel des ausgestreckten Beins. Bewegen Sie nun den Oberkörper aus der Hüfte heraus in Richtung Beine. Halten Sie die Dehnung 10 bis 30 Sekunden lang. Wiederholen Sie diese Übung mit dem anderen Bein. Stützen Sie den Rücken mit Ihren Armen.



Dynamisches Fersensenken

Stellen Sie sich mit dem Ballen eines Fußes auf die Kante einer Stufe. Stellen Sie den anderen Fuß etwas weiter vorne daneben auf. Stützen Sie sich bei Bedarf mit einer Hand an einer Wand ab. Senken Sie die Ferse des hinteren Fußes so weit ab, wie es Ihnen problemlos möglich ist. Die Knie bleiben gerade. Lösen Sie die Dehnung, indem Sie die Ferse so weit wie möglich wieder anheben. Jede Abfolge sollte 1 bis 3 Sekunden lang ausgeführt werden. Wiederholen Sie die Übung kontinuierlich, kontrolliert und flüssig 10 bis 20 Mal. Wiederholen Sie die Dehnungsübung mit dem anderen Bein.



Wie oft soll ich trainieren?

! Konsultieren Sie vor Beginn des Trainings einen Arzt. Beenden Sie das Training sofort, wenn Sie Schmerzen oder ein Engegefühl im Brustkorb, Atemnot oder Schwindelanfälle verspüren. Konsultieren Sie Ihren Arzt, bevor Sie wieder mit dem Gerät trainieren. Die vom Computer berechneten oder gemessenen Werte dienen nur als Bezugsgrößen. Die auf der Konsole angezeigte Herzfrequenz ist ein Näherungswert und sollte nur als Referenz dienen.

- 3 Mal pro Woche ca. 14 Minuten täglich.
- Erstellen Sie einen Trainingsplan und versuchen Sie, diesen einzuhalten.

Hinweis: Sollten Sie noch untrainiert sein (oder wieder mit einem regelmäßigen Training beginnen) und keine 14 Minuten ohne Unterbrechung trainieren können, verkürzen Sie die Dauer einfach auf 5 bis 10 Minuten und steigern Sie sie nach und nach auf 14 Minuten.

Trainingsintensität

So erhöhen Sie die Intensität Ihres Trainings:

- Gehen Sie an Ihre Grenzen, um die Anzahl der Pedalumdrehungen pro Minute zu erhöhen.
- Setzen Sie die Füße weiter außen zum Pedalende hin auf.
- Erhöhen Sie die Intensität bei konstanter Umdrehung/Minute oder steigern Sie auch diesen Wert.
- Trainieren Sie Ober- und Unterkörper mit verschiedenen Stufen.
- Verändern Sie Ihre Griffposition auf den oberen Griffen, um andere Bereiche Ihres Oberkörpers zu trainieren.

Handstellung (Griffauswahl)

Das Fitnessgerät ist mit mehreren Handgriffen ausgestattet, die eine Vielzahl verschiedener Trainingsoptionen ermöglichen. Variieren Sie die Handstellung im Laufe des Trainings, um verschiedene Muskelgruppen zu trainieren.

! Das Training auf diesem Gerät erfordert Koordination und Gleichgewicht. Machen Sie sich immer bewusst, dass es während des Trainings zu Geschwindigkeits- und Widerstandsänderungen kommen kann. Bereiten Sie sich darauf vor, um nicht das Gleichgewicht zu verlieren und sich zu verletzen.

Die dynamischen Griffe ermöglichen unterschiedliche Trainingsoptionen für den Oberkörper. Greifen Sie die dynamischen Handgriffe zu Beginn so bequem und stabil wie möglich.

Die festen Handgriffe unterhalb der Konsole dienen der Stabilisierung während des Trainings und können die Herzfrequenz messen.

Bei einem Beintraining können Sie sich soweit nach vorne neigen, bis Ihre Unterarme auf den Aerobars liegen. Dabei sollten die Hände nach oben zeigen. Achten Sie beim Vorneigen auf die Bewegung der dynamischen Griffe.

Auf- und Absteigen

! Seien Sie beim Auf- und Absteigen besonders vorsichtig.

Pedale und Griffe sind miteinander verbunden. Sie bewegen sich immer gleichzeitig. Um möglichen Verletzungen vorzubeugen, halten Sie sich am festen Griff fest, um die Balance zu finden.

Stellen Sie sicher, dass nichts die Pedale und die Widerstandslüftung behindert, bevor Sie etwas am Gerät bewegen.

So steigen Sie auf das Gerät auf:

1. Drehen Sie die Pedale so, dass das Ihnen nächstgelegene Pedal unten ist.
2. Halten Sie sich an den festen Griffen unter der Konsole fest.
3. Finden Sie mit den festen Griffen Ihre Balance, stellen Sie dann zunächst einen Fuß auf das untere Pedal und steigen Sie dann mit dem anderen Fuß auf das andere Pedal.

Hinweis: „Bottomed out“ bedeutet, dass der Benutzer nicht mit dem Training beginnen kann, da sich die Pedale nicht bewegen. Greifen Sie in

diesem Fall die festen Griffe und verlagern Sie das Gewicht auf die Ferse des höheren Fußes. Halten Sie Griffe weiterhin fest und lehnen Sie sich leicht zurück, um noch mehr Gewicht auf die Ferse zu verlagern. Sobald sich die Pedale bewegen, können Sie mit Ihrem Training beginnen.

So steigen Sie vom Gerät ab:

1. Drehen Sie das Pedal auf der Seite, zu der Sie absteigen möchten, nach oben, und halten Sie das Gerät an.

! Das Gerät verfügt nicht über eine Freilauffunktion. Die Geschwindigkeit der Pedale muss kontrolliert reduziert werden.

2. Halten Sie sich an den festen Griffen unter der Konsole fest.
3. Verlagern Sie das Gewicht auf den unteren Fuß und stellen Sie den oberen Fuß auf den Boden.
4. Steigen Sie vom Gerät ab und lassen Sie die festen Griffe los.

So fangen Sie an

1. Stellen Sie das Fitnessgerät im Trainingsbereich auf.

! Stellen Sie das Gerät auf einer sauberen, festen und ebenen Fläche auf, auf der sich keine unerwünschten Materialien oder Gegenstände befinden, die Sie in Ihrer Bewegung behindern können. Achten Sie darauf, dass Sie sich ungehindert bewegen können. Sie können eine Gummimatte unter das Gerät legen, um statische Aufladungen zu vermeiden und den Boden zu schützen.

Das Gerät kann von einer oder mehreren Personen umgestellt werden. Sie müssen sich sicher sein, dass Ihre eigenen Kräfte ausreichen, um das Gerät gefahrenfrei zu bewegen.

2. Stellen Sie sicher, dass sich unter den Pedalen und im Widerstandslüfter keine Gegenstände befinden. Der Bereich muss frei von Hindernissen sein.
3. Schließen Sie das Stromkabel an das Gerät und eine geerdete Wandsteckdose an.
4. Wenn Sie die Herzfrequenzüberwachung nutzen, befolgen Sie die Anleitungen Ihres Herzfrequenzmessungsgeräts.
5. Drehen Sie zum Aufsteigen auf das Gerät die Pedale so, dass das Ihnen nächstgelegene Pedal unten ist.

! Seien Sie beim Auf- und Absteigen besonders vorsichtig.

Pedale und Griffe sind miteinander verbunden. Sie bewegen sich immer gleichzeitig. Um möglichen Verletzungen vorzubeugen, halten Sie sich am festen Griff fest, um die Balance zu finden.

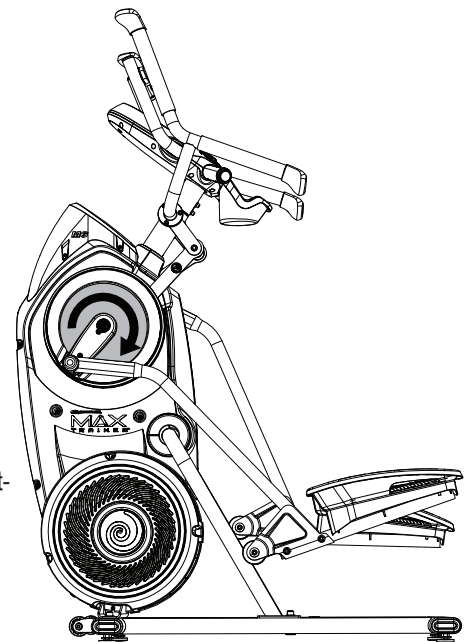
6. Halten Sie sich an den festen Griffen unter der Tastenkonzole fest.
7. Finden Sie mit den festen Griffen Ihre Balance, stellen Sie dann zunächst einen Fuß auf das untere Pedal und steigen Sie dann mit dem anderen Fuß auf das andere Pedal.

Hinweis: „Bottomed out“ bedeutet, dass der Benutzer nicht mit dem Training beginnen kann, da sich die Pedale nicht bewegen. Greifen Sie in diesem Fall die festen Griffe und verlagern Sie das Gewicht auf die Ferse des höheren Fußes. Halten Sie Griffe weiterhin fest und lehnen Sie sich leicht zurück, um noch mehr Gewicht auf die Ferse zu verlagern. Sobald sich die Pedale bewegen, können Sie mit Ihrem Training beginnen.

8. Drücken Sie die Taste USER (Benutzer), um das gewünschte Benutzerprofil zu wählen.
9. Drücken Sie die Taste USER (Benutzer), um Ihr Benutzerprofil zu wählen.
10. Auf der Konsole werden die Einheiten angezeigt. Passen Sie die Einheiten mit den Auf-/Ab-Tasten an und drücken Sie die EINGABE-/START-Taste, um Ihre Auswahl zu bestätigen.
11. Die Konsole zeigt das Gewicht für das Benutzerprofil an. Passen Sie das Gewicht mit den Auf-/Ab-Tasten an und drücken Sie die EINGABE-/START-Taste, um Ihre Auswahl zu bestätigen.

Hinweis: Richten Sie Ihr Benutzerprofil vor Trainingsbeginn ein (siehe Abschnitt „Benutzerprofil bearbeiten“). Der empfohlene Zielverbrauch basiert auf den Einstellungen Ihres Benutzerprofils.

12. Drücken Sie die Taste „Max 14 Minute Interval“, um mit dem Schnellstarttraining zu beginnen. Nehmen Sie sich Zeit, um die Funktionen des Bowflex™ Max Trainer™-Geräts sowie seine Reaktionen auf Veränderungen der Widerstandsstufe und der Umdrehungen kennenzulernen.



Hinweis: Stellen Sie bei Inbetriebnahme des Bowflex™ Max Trainer™-Geräts sicher, dass sich die Beine in der auf der Kurbelabdeckung gezeigten Richtung bewegen.

Einschalt-/Leerlaufmodus (GET READY-Bildschirm)

Die Konsole wechselt in den Einschalt- / Leerlaufmodus, wenn sie an die Stromversorgung angeschlossen wird, eine Taste gedrückt wird oder beim Treten der Pedale ein Signal vom Drehzahlsensor empfangen wird.

Selbstabschaltung (Ruhemodus)

Wenn die Konsole für ca. 5 Minuten keine Signale empfängt, schaltet sie sich automatisch ab. Die LCD-Anzeige ist im Ruhemodus ausgeschaltet.

Hinweis: Die Konsole hat keinen Ein-/Ausschalter.

Warmup

Auf dem Einschaltbildschirm können Sie den Aufwärmmodus (Warmup) auswählen. Beginnen Sie hierzu einfach, mit dem Gerät zu trainieren, bis das eigentliche Trainingsprogramm startet. Während des Warmups können Sie das Benutzerprofil und das Trainingsprogramm wählen. Die Konsole zeigt während des Warmups nur den aktuellen Kalorienverbrauch an.

Hinweis: Die Trainingswerte aus der Aufwärmphase werden nicht zum eigentlichen Training hinzugefügt oder für den Export in die App gespeichert.

MAX 14-Minuten-Intervallprogramm

Beim MAX-Intervalltraining wechseln Sie zwischen intensiver Belastung (SPRINT) und ruhigeren Erholungsphasen (RECOVER). Beide Segmente werden in acht Durchläufen wiederholt. In der Trainingsprofilanzeige wird der Zielverbrauch des MAX 14-Minuten-Intervallprogramms angezeigt.

1. Stellen Sie sich auf das Gerät.
2. Drücken Sie die Benutzertaste, um Ihr Benutzerprofil zu wählen.

Hinweis: Während des Trainings werden auf der Konsole die LEDs für den Zielverbrauch angezeigt, basierend auf den Einstellungen des ausgewählten Benutzerprofils.

3. Drücken Sie die MAX 14-Minuten-Intervalltaste.
4. Das Training beginnt mit einem akustischen Countdown. Dabei bewegt sich die Nadel der Kalorienverbrauchsanzeige über die Anzeige, bis sie sich schließlich auf den aktuellen Verbrauch einstellt. Die LEDs für den Zielkalorienverbrauch werden ebenfalls aktiviert und stellen sich auf den empfohlenen Verbrauch ein.

Das erste Intervallsegment ist ein SPRINT-Intervall, das nur kurze Zeit dauert. Steigern Sie sich allmählich, um mit der Kalorienverbrauchsanzeige den Zielverbrauch (rote LEDs) zu erreichen. Halten Sie den Wert in diesem Bereich, bis die Zeit mit 00:00 angezeigt wird.

Hinweis: Der Zielkalorienverbrauch (LED) ist lediglich ein empfohlener Wert. Die drei LEDs geben einen niedrigeren Zielwert vor und ermöglichen dem Benutzer, die höheren LED-Werte mit zunehmender Fitness zu erreichen.

3 Sekunden vor Ende des SPRINT-Segments beginnt die Konsole mit einem akustischen Countdown.

5. Sobald als Intervallzeit „00:00“ angezeigt wird, gibt die Konsole ein akustisches Bestätigungssignal aus und Sie fahren mit dem nächsten Trainingssegment – einem RECOVER-Segment – fort.

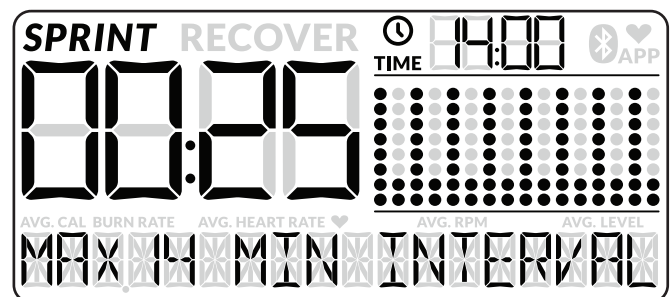
Die LEDs für den Zielkalorienverbrauch leuchten statt Rot nun Grün und stellen sich auf einen niedrigeren Verbrauch ein. Während des RECOVER-Segments setzen Sie Ihr Training mit geringerer Intensität fort.

3 Sekunden vor Ende des RECOVER-Segments beginnt die Konsole mit einem akustischen Countdown.

6. Sobald als Zeit „00:00“ angezeigt wird, gibt die Konsole ein akustisches Bestätigungssignal aus und wechselt zum nächsten SPRINT-Segment. Damit ist das erste Intervall abgeschlossen.

Dieser Wechsel von SPRINT zu RECOVER wird insgesamt acht Mal wiederholt.

7. Nach Abschluss des letzten RECOVER-Segments werden auf der Konsole die Meldung WORKOUT COMPLETE (Training abgeschlossen) und



die Trainingsergebnisse angezeigt, darunter die Zeit für die einzelnen SPRINT-Segmente und die Gesamtzeit. Werden fünf Minuten lang keine Eingaben gemacht, wechselt die Konsole automatisch in den Ruhemodus.

Hinweis: Wird ein Intervalltraining vor Abschluss aller 16 Segmente beendet, zeigt die Konsole lediglich das zuletzt abgeschlossene Segment im Programmprofil an.

Benutzerprofil bearbeiten

Um die Kalorien genauer zu zählen und den Zielkalorienverbrauch besser ermitteln zu können, sollte ein individuelles Benutzerprofil erstellt werden.

1. Drücken Sie die Taste USER (Benutzer), um Ihr Benutzerprofil zu wählen (User 1 bis User 2).
2. Halten Sie die Benutzertaste 3 Sekunden lang gedrückt, um in den Profilbearbeitungsmodus zu wechseln.
3. Die Konsole zeigt DISPLAY UNITS (Anzeigeeinheiten) an. Zur Auswahl stehen LBS oder KG. Passen Sie den Wert mithilfe der Tasten zum Erhöhen bzw. Verringern des Widerstands an und drücken Sie die Taste ENTER/START (Eingabe/Start), um den Wert zu übernehmen.
4. Die Konsole zeigt WEIGHT (Gewicht) und das aktuelle Gewicht an. Passen Sie den Wert mithilfe der Tasten zum Erhöhen bzw. Verringern des Widerstands an und drücken Sie die Taste ENTER/START (Eingabe/Start), um den Wert zu übernehmen. Halten Sie die Auf- oder Ab-Taste für den Widerstand gedrückt, um den Wert schnell anzupassen.



Maximales Benutzergewicht: 136 kg. Sie dürfen das Gerät nicht verwenden, wenn Sie mehr wiegen.

5. Die Konsole zeigt ENABLE BLE HR und den aktuellen Wert (NO oder YES) an. Passen Sie den Wert gegebenenfalls mit den Auf-/Ab-Tasten für Widerstand an. Drücken Sie die Taste ENTER/START (Eingabe/Start), um den Wert zu übernehmen.
6. Die Konsole zeigt ERASE WORKOUTS (Training löschen) und den aktuellen Wert (NO oder YES) an. Passen Sie den Wert gegebenenfalls mit den Auf-/Ab-Tasten für Widerstand an. Drücken Sie die Taste ENTER/START (Eingabe/Start), um den Wert zu übernehmen.
7. Die Überarbeitung des Benutzerprofils ist abgeschlossen und die Konsole zeigt den Begrüßungsbildschirm (GET READY) an.

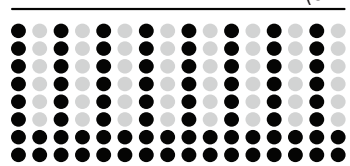
Um den Benutzerbearbeitungsmodus zu beenden, drücken Sie die Taste PAUSE/STOP. Die aktuellen Werte werden im aktuellen Benutzerprofil gespeichert.

Trainingsprogramme

MAX 14-Minuten-Intervall

Beim Max 14-Minuten-Intervallprogramm wechseln Sie zwischen intensiver Belastung (SPRINT) und ruhigeren Erholungsphasen (RECOVER). Beide Segmente werden während der Intervalle wiederholt. In der Trainingsprofilanzeige wird der Zielverbrauch des Intervallprogramms angezeigt. Weitere Details finden Sie im Abschnitt „MAX 14-MINUTEN-INTERVALLPROGRAMM“ in diesem Handbuch.

Max 14-Minuten-Intervall (8 Intervalle)



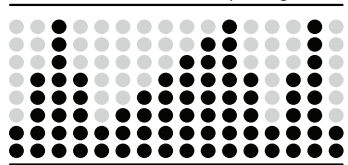
Kalorienverbrauch, Fettverbrennung und Stufen

Die Programme für Kalorienverbrauch, Fettverbrennung und Stufen zeigen das Programmprofil als Widerstandsstufen. Jeder Balken im Profil steht für ein Trainingssegment. Je größer die Säule, desto höher ist der Widerstand. Jedes Training dauert 15 Minuten.

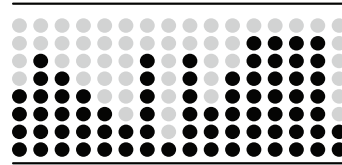
Der blinkende Balken zeigt das aktuell aktive Intervall an. Die Konsole passt die Widerstandsstufe an das angezeigte Trainingsprofil an.

Hinweis: Wird die Widerstandsstufe während des Trainings verändert, ändert sich auch das Profil des Trainingsprogramms.

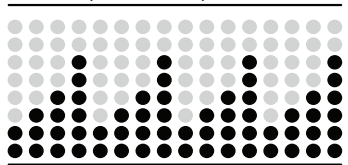
Kalorienverbrauch (4 Segmente)



Fettabbau (4 Segmente)



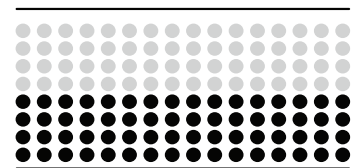
Stufen (4 Intervalle)



Manuell

Beim manuellen Training handelt es sich um ein zeitlich unbegrenztes Training, bei dem die Gesamtzeit aufgezeichnet wird. Während des manuellen Trainings wird in der Trainingsprofilanzeige die Widerstandsstufe angezeigt.

Hinweis: Da das manuelle Training kein festgelegtes Ende hat, ist die Taste zum Hinzufügen von Zeiteinheiten deaktiviert.



So starten Sie ein Trainingsprogramm:

1. Stellen Sie sich auf das Gerät.
2. Drücken Sie die Taste PROGRAMS (Programme), bis das gewünschte Trainingsprogramm ausgewählt werden kann.
3. Drücken Sie die Taste START/ENTER (Start/Eingabe), um mit dem ausgewählten Training zu beginnen.

Pause/Ergebnismodus

So unterbrechen Sie ein Training:

1. Hören Sie auf, die Pedale zu treten, und drücken Sie die Taste PAUSE/END, um das Training zu unterbrechen.

Wurde das Trainings unterbrochen, wird auf dem Konsolendisplay WORKOUT PAUSED (Trainingspause) angezeigt.

Hinweis: Die Konsole wird automatisch angehalten, wenn fünf Sekunden lang kein U/min-Signal empfangen wird.

2. Um mit dem Training fortzufahren, drücken Sie auf ENTER/START oder treten Sie die Pedale.

Um das Training zu beenden, drücken Sie PAUSE/STOP. Die Konsole zeigt „WORKOUT COMPLETE“ (Training abgeschlossen) an. Das Training wird gespeichert und die Ergebnisse werden angezeigt (Gesamtkalorienverbrauch, Gesamttrainingszeit, durchschnittlicher Kalorienverbrauch, durchschnittliche Herzfrequenz, durchschnittliche Umdrehung und durchschnittliche Widerstandsstufe).

Wird 5 Minuten lang keine Eingaben an der Konsole gemacht, wechselt die Konsole automatisch in den Einschalt-/Leerlaufmodus.

Konsolen-Setup-Modus

Im Konsolen-Setup-Modus können Sie Wartungsstatistiken (Gesamtbetriebszeiten und Softwareversion) anzeigen oder die Konsole zurücksetzen.

1. Halten Sie die Lautstärketaste und die Taste PAUSE/STOP im Einschaltmodus 3 Sekunden lang gedrückt, um in den Konsolen-Setup-Modus zu wechseln.

Hinweis: Drücken Sie PAUSE/STOP, um den Konsolen-Setup-Modus zu beenden und in den Einschaltmodus zurückzukehren.

2. Auf dem Konsolendisplay werden die Gesamtbetriebsstunden (TOTAL HOURS) des Geräts angezeigt.
3. Drücken Sie ENTER/START, um zur nächsten Eingabe zu wechseln.
4. Auf dem Konsolendisplay wird nun die Firmware-Version angezeigt.
5. Drücken Sie ENTER/START, um zur nächsten Eingabe zu wechseln.
6. Auf dem Konsolendisplay wird nun BLE VERSION angezeigt.
7. Drücken Sie ENTER/START, um zur nächsten Eingabe zu wechseln.
8. Auf der Konsole wird nun DISCONNECT BLEHR (BLEHR trennen) angezeigt.

Hinweis: Wenn Sie den Bluetooth® Sender trennen möchten, drücken Sie die Auf-/Ab-Tasten, um die Option „DISCONNECT BLEHR YES“ auszuwählen, und drücken Sie dann ENTER/START. Der Konsolen-Setup-Modus wird beendet und Sie kehren in den Einschaltmodus zurück.

9. Auf dem Konsolendisplay wird nun VIEW ERROR LOG NO (Fehlermeldung anzeigen Nein) angezeigt. Diese Option darf nur von Servicetechnikern verwendet werden.

10. Drücken Sie ENTER/START, um zur nächsten Eingabe zu wechseln.

11. Auf dem Konsolendisplay wird nun RESET CONSOLE NO (Konsole zurücksetzen Nein) angezeigt.

Hinweis: Wenn Sie die Konsole auf die Werkseinstellungen zurücksetzen möchten, drücken Sie die Auf-/Ab-Tasten, um die Option „RESET CONSOLE YES“ auszuwählen, und drücken Sie dann ENTER/START. Ziehen Sie das Netzkabel aus der Maschine, wenn auf dem Konsolendisplay POWER CYCLE NOW (Jetzt aus- und wieder einschalten) anzeigt.

12. Drücken Sie die Taste PAUSE/STOP, um den Konsolen-Setup-Modus zu beenden.

Die Konsole kehrt in den Einschaltmodus zurück.

Lesen Sie vor jeder Reparatur zuerst sorgfältig alle Wartungsanweisungen. In manchen Fällen benötigen Sie Hilfe beim Durchführen der erforderlichen Arbeiten.

! Das Gerät muss regelmäßig auf Beschädigungen untersucht und gegebenenfalls repariert werden. Der Eigentümer ist für die regelmäßige Wartung verantwortlich. Verschlissene oder beschädigte Komponenten müssen umgehend repariert oder ausgetauscht werden. Verwenden Sie für Austausch und Reparatur des Geräts ausschließlich Teile des Herstellers.

Wenn sich ein Warnaufkleber löst, unleserlich wird oder entfernt wurde, ersetzen Sie ihn. Für Geräte, die in den USA oder Kanada gekauft wurden, erhalten Sie Ersatzaufkleber beim Kundendienst. Für Geräte, die außerhalb der USA oder Kanada gekauft wurden, erhalten Sie Ersatzaufkleber bei Ihrem Händler vor Ort.

! GEFAHR Um das Risiko von Stromschlägen oder die unkontrollierte Nutzung des Geräts zu vermeiden, müssen Sie das Stromkabel stets aus der Wandsteckdose und aus dem Gerät ziehen und anschließend 5 Minuten warten, bevor Sie das Gerät reinigen, warten oder reparieren. Bewahren Sie das Netzkabel an einem sicheren Ort auf.

Täglich: Überprüfen Sie das Trainingsgerät vor jeder Benutzung auf lose, zerbrochene, beschädigte oder abgenutzte Teile. Verwenden Sie es nicht, falls Sie solche Teile finden. Tauschen Sie alle Teile bei ersten Abnutzungsanzeichen oder Schäden aus oder reparieren Sie sie. Wischen Sie nach jeder Verwendung Schweiß mit einem feuchten Tuch von Ihrem Gerät und der Konsole ab.

Hinweis: Schützen Sie die Konsole vor zu viel Feuchtigkeit.

Wöchentlich: Stellen Sie sicher, dass sich die Walzen gut drehen. Wischen Sie das Gerät ab, um Staub, Schmutz oder Ablagerungen zu entfernen. Reinigen Sie die Schienen und die Oberfläche der Rollen mit einem feuchten Tuch. Bringen Sie etwas Silikonschmiermittel auf ein trockenes Tuch auf und reiben Sie die Schienen damit ein, um Schleifgeräusche der Rollen zu vermeiden.

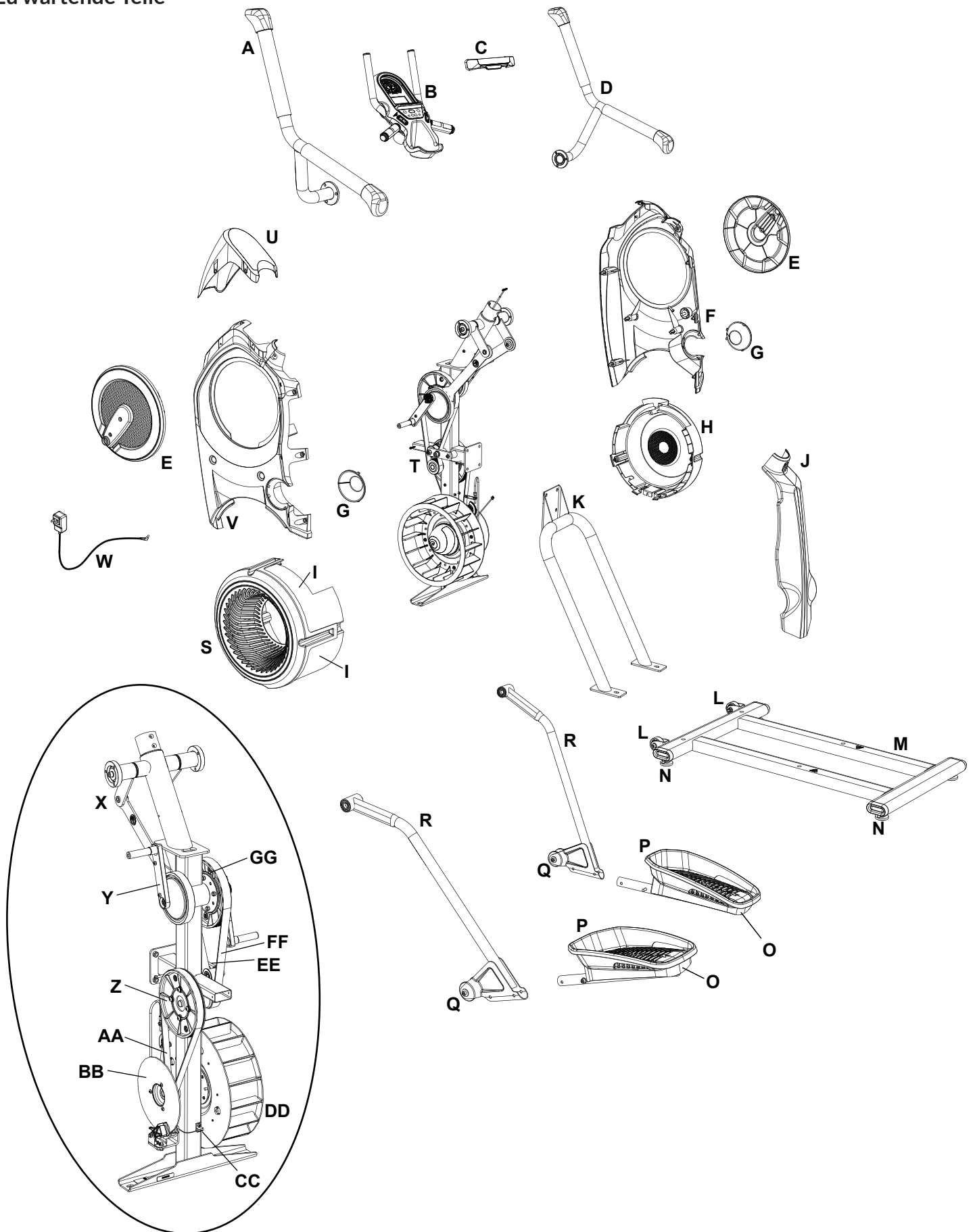
! Silikonschmiermittel sind nicht für den Verzehr geeignet. Bewahren Sie es außerhalb der Reichweite von Kindern auf. Bewahren Sie es an einem sicheren Ort auf.

Hinweis: Verwenden Sie keine Produkte auf Erdölbasis.

Monatlich oder alle 20 Betriebsstunden: Überprüfen Sie alle Schrauben und Muttern auf festen Sitz. Ziehen Sie sie gegebenenfalls nach.

ACHTUNG: Verwenden Sie gegebenenfalls milde Seifenlauge und ein weiches Tuch, um die Konsole zu reinigen. Verwenden Sie keine erdölbasierten Lösungsmittel, Kfz-Reiniger oder ammoniakhaltigen Produkte. Reinigen Sie die Konsole nicht in direktem Sonnenlicht oder bei hohen Temperaturen. Die Konsole darf keiner Feuchtigkeit ausgesetzt werden.


Zu wartende Teile



A	Dynamischer Griff links	L	Transportrad	W	Stromkabel
B	Konsole (mit Aerobars)	M	Stabilisator	X	Armantrieb
C	Medienleiste	N	Justierfüße	Y	Kurbelarm
D	Dynamischer Griff rechts	O	Pedal	Z	Antriebsscheibe unten
E	Kurbelabdeckung	P	Fußpolster	AA	Antriebsriemen Flügelrad
F	Blende Rechts	Q	Rolle	BB	Scheibenbremse
G	Kappe	R	Standfuß	CC	Geschwindigkeitssensor
H	Blende, rechter Lüfter	S	Blende, linker Lüfter	DD	Geschwindigkeitssensor (hinter Lüfter)
I	Lüftereinsätze	T	Rahmen	EE	Spanner
J	Blende, hinten	U	Obere Blende	FF	Antriebsriemen
K	Schiene	V	Blende, links	GG	Antriebsscheibe oben

Fehlersuche

Bedingung/Problem	Zu überprüfen	Lösung
Keine/teilweise Anzeige/Gerät schaltet nicht ein	Wandsteckdose überprüfen	Stellen Sie sicher, dass das Gerät in eine funktionierende Wandsteckdose eingesteckt wurde.
	Anschluss vorne am Gerät überprüfen	Der Stecker muss fest sitzen und unbeschädigt sein. Tauschen Sie das Netzteil oder den Stecker am Gerät aus, falls diese beschädigt sind.
	Datenkabel überprüfen (Anschluss/Ausrichtung)	Stellen Sie sicher, dass das Kabel fest und in der richtigen Richtung in die Konsole eingesteckt ist. Die kleine Zunge am Stecker muss einrasten.
	Integrität des Datenkabels prüfen	Im Kabel dürfen keine Drähte beschädigt sein. Wenn Drähte sichtbar gebrochen oder abgeknickt sind, tauschen Sie das Kabel aus.
	Konsolendisplay auf Beschädigungen überprüfen	Überprüfen Sie das Konsolendisplay auf sichtbare Beschädigungen, z. B. Brüche. Tauschen Sie die Konsole bei Beschädigung aus.
	Netzteil	Überprüfen Sie das Netzteil auf sichtbare Beschädigungen, z. B. Brüche. Tauschen Sie das Netzteil bei Beschädigung aus.
	Konsolendisplay	Wenn die Anzeige auf der Konsole nicht vollständig ist und alle Anschlüsse fehlerfrei sind, muss die Konsole ausgetauscht werden.
		Wenn die oben beschriebenen Schritte das Problem nicht lösen, wenden Sie sich für weitere Unterstützung an den Kundendienst (USA/Kanada) oder Ihren Händler vor Ort (außerhalb der USA/Kanada).
Keine Konsolenreaktion bei Tastendruck	Tastenkonzole	Betätigen Sie andere Tasten, um eine Konsolenreaktion zu erhalten.
	Datenkabel von der Tastenkonzole zur Konsole überprüfen	Im Kabel dürfen keine Drähte beschädigt sein. Wenn Drähte sichtbar gebrochen oder abgeknickt sind, tauschen Sie das Kabel aus.
	Datenkabel überprüfen (Anschluss/Ausrichtung)	Stellen Sie sicher, dass das Kabel fest und in der richtigen Richtung in die Konsole eingesteckt ist. Die kleine Zunge am Stecker muss einrasten.
	Konsolendisplay auf Beschädigungen überprüfen	Überprüfen Sie das Konsolendisplay auf sichtbare Beschädigungen, z. B. Brüche. Tauschen Sie die Konsole bei Beschädigung aus.
	Tastenkonzole überprüfen	Überprüfen Sie die Tastenkonzole auf sichtbare andere Beschädigungen. Tauschen Sie die Tastenkonzole bei Beschädigung aus.
		Wenn die oben beschriebenen Schritte das Problem nicht lösen, wenden Sie sich für weitere Unterstützung an den Kundendienst (USA/Kanada) oder Ihren Händler vor Ort (außerhalb der USA/Kanada).
Keine Messung von Geschwindigkeit/Umdrehung (RPM)	Integrität des Datenkabels prüfen	Im Kabel dürfen keine Drähte beschädigt sein. Wenn Drähte gebrochen oder abgeknickt sind, tauschen Sie das Kabel aus.
	Datenkabel überprüfen (Anschluss/Ausrichtung)	Stellen Sie sicher, dass das Kabel fest und in der richtigen Richtung in die Konsole eingesteckt ist. Die kleine Zunge am Stecker muss einrasten.
	Magnetposition überprüfen (Blende muss entfernt werden)	Magnet muss sich an der richtigen Position am Schwungrad befinden.
	Geschwindigkeitssensor überprüfen (Blende muss entfernt werden)	Geschwindigkeitssensor muss am Magnet ausgerichtet sein und mit Datenkabel verbunden sein. Richten Sie den Sensor gegebenenfalls neu aus. Sollten Sensor oder Verbindungsteil beschädigt sein, ersetzen Sie das Teil.
	Konsolenelektronik	Wenn bei den Tests keine weiteren Probleme ermittelt werden, wenden Sie sich an den Kundendienst (USA/Kanada) oder Ihren Händler vor Ort (außerhalb der USA/Kanada).

Bedingung/Problem	Zu überprüfen	Lösung
Das Gerät funktioniert, aber es wird keine Bluetooth®-Herzfrequenz angezeigt.	Herzfrequenzgurt (nicht mitgeliefert)	Der Brustgurt muss direkt auf der Haut aufliegen, die Auflagefläche muss feucht sein.
	Batterien für Herzfrequenzgurt	Sofern möglich die Batterien des Brustgurts austauschen.
	Störungen	Störquellen (Fernseher, Mikrowelle usw.) aus dem Umfeld des Geräts entfernen.
	Brustgurt austauschen	Wenn alle Störquellen entfernt wurden und dennoch keine Herzfrequenz erkannt wird, muss der Brustgurt ausgetauscht werden.
	Konsole austauschen	Wenn weiterhin keine Herzfrequenz erkannt wird, muss die Konsole ausgetauscht werden.
Die Konsole schaltet sich bei Betrieb aus (wechselt in den Ruhemodus)	Wandsteckdose überprüfen	Stellen Sie sicher, dass das Gerät in eine funktionierende Wandsteckdose eingesteckt wurde.
	Anschluss vorne am Gerät überprüfen	Der Stecker muss fest sitzen und unbeschädigt sein. Tauschen Sie das Netzteil oder den Stecker am Gerät aus, falls diese beschädigt sind.
	Integrität des Datenkabels prüfen	Im Kabel dürfen keine Drähte beschädigt sein. Wenn Drähte gebrochen oder abgeknickt sind, tauschen Sie das Kabel aus.
	Datenkabel überprüfen (Anschluss/Ausrichtung)	Stellen Sie sicher, dass das Kabel fest und in der richtigen Richtung in die Konsole eingesteckt ist. Die kleine Zunge am Stecker muss einrasten.
	Gerät zurücksetzen	Ziehen Sie das Gerät für 5 Minuten aus der Steckdose. Stecken Sie es wieder in die Steckdose.
	Magnetposition überprüfen (Blende muss entfernt werden)	Magnet muss sich an der richtigen Position am Schwungrad befinden.
	Geschwindigkeitssensor überprüfen (Blende muss entfernt werden)	Geschwindigkeitssensor muss am Magnet ausgerichtet sein und mit Datenkabel verbunden sein. Richten Sie den Sensor gegebenenfalls neu aus. Sollten Sensor oder Verbindungsteil beschädigt sein, ersetzen Sie das Teil.
Pedale bewegen sich nicht	Pedalposition	Die Pedale sind möglicherweise „bottomed out“. Greifen Sie die festen Handgriffe und verlagern Sie das Gewicht auf die Ferse des höher stehenden Fußes. Halten Sie Griffe weiterhin fest und lehnen Sie sich leicht zurück, um noch mehr Gewicht auf die Ferse zu verlagern. Sobald sich die Pedale bewegen, können Sie mit Ihrem Training beginnen.
Flügelrad rotiert nicht	Sicherstellen, dass Flügelrad nicht blockiert wird	Entfernen Sie Fremdkörper aus dem Ventilator. Griffe, Kurbeln oder Pedale dürfen sich nicht bewegen.  Flügelrad, Griffe, Kurbeln und Pedale sind miteinander verbunden und bewegen sich immer gleichzeitig. Um das Entfernen zu erleichtern, gegebenenfalls die Blenden abnehmen. Das Gerät darf erst wieder in Betrieb genommen werden, wenn die Blenden wieder aufgesetzt wurden.
Gerät wackelt/steht nicht eben	Einstellung der Justierfüße überprüfen	Stellen Sie die Justierfüße so ein, dass das Gerät eben steht.
	Stellfläche überprüfen	Sehr unebene Flächen können möglicherweise nicht ausgeglichen werden. Stellen Sie das Gerät auf einer ebenen Fläche auf.
Pedale sind lose/schwer zu treten	Schrauben	Ziehen Sie alle Schrauben an den Pedalkurbeln und den Griffstangen fest an.
Schleifgeräusch außerhalb der Blenden während Gerätebetrieb	Abdeckungen	Lösen Sie leicht die Abdeckungen an den Tretkurbeln.
Metallisches Schleifgeräusch innerhalb der Blenden während Gerätebetrieb	Bremsträger	Bremsträger muss justiert werden. Wenden Sie sich an den Kundendienst (USA/Kanada) oder Ihren Händler vor Ort (außerhalb der USA/Kanada).

Gerät scheint Pedale während des Betriebs für kurze Zeit auszurücken	Riemenschlupf	Wenden Sie sich an den Kundendienst (USA/Kanada) oder Ihren Händler vor Ort (außerhalb der USA/Kanada).
Trainingsergebnisse werden nicht mit dem Bluetooth®-fähigen Gerät synchronisiert	Aktueller Konsolenmodus	Das Gerät muss sich zum Synchronisieren im Leerlauf befinden. Drücken Sie die Taste PAUSE/STOP, bis der Bildschirm „GET READY“ (Bereitmachen) angezeigt wird.
	Gesamtrainingszeit	Die Trainingsdauer muss mindestens 1 Minute betragen, damit die Werte gespeichert und auf der Konsole angezeigt werden.
	Fitnessgerät	Ziehen Sie das Gerät für 5 Minuten aus der Steckdose. Stecken Sie es wieder in die Steckdose.
	Bluetooth®-fähiges Gerät	Überprüfen Sie Ihr Gerät, um sicherzustellen, dass Bluetooth® darauf aktiviert wurde.
	Fitness-App	Überprüfen Sie die technischen Daten der Fitness-App und stellen Sie die entsprechende Kompatibilität Ihres Geräts sicher.

Einführung und Übersicht

Willkommen beim Bowflex™ Leitfaden zur Gewichtsabnahme. Diese Anleitung soll Sie beim Training mit Ihrem Bowflex™-Gerät unterstützen, um folgende Ziele zu erreichen:

- Gewicht verlieren und abnehmen
- Gesundheit und Wohlbefinden verbessern
- Energie und Vitalität steigern

! Vor Beginn eines Trainings oder eines neuen Gesundheits- und Diätplans sollten Sie Ihren Arzt konsultieren. Beenden Sie das Training sofort, wenn Sie Schmerzen oder ein Engegefühl im Brustkorb, Atemnot oder Schwindelanfälle verspüren. Konsultieren Sie Ihren Arzt, bevor Sie wieder mit dem Gerät trainieren. Die vom Computer berechneten oder gemessenen Werte dienen nur als Bezugsgrößen. Die auf der Konsole angezeigte Herzfrequenz ist ein Näherungswert und sollte nur als Referenz dienen.

Verinnerlichen Sie die drei wesentlichen Bestandteile des Bowflex™ Leitfadens zur Gewichtsabnahme: Qualität, Ausgewogenheit und Regelmäßigkeit. Sie werden sehen: Innerhalb der nächsten sechs Wochen werden Sie dauerhaft an Gewicht verlieren und Ihre Trainingsziele erreichen.

- **Qualität:** Bei diesem Leitfaden geht es darum, mehr Vollwertkost und so viele Nährstoffe wie möglich zu sich zu nehmen. Wenn Sie sich überwiegend von Lebensmitteln ernähren, die nur aus einer Zutat bestehen (z. B. Obst, Gemüse, Fisch, mageres Eiweiß, Eier, Bohnen, Nüsse und Vollkorn), führen Sie Ihrem Körper alle Vitamine, Mineral- und Ballaststoffe sowie gesunde Fette zu, die er braucht.
- **Ausgewogenheit:** Alle in diesem Leitfaden aufgeführten Mahlzeiten und Snacks sind reich an Ballaststoffen oder Smart-Carbs (intelligente Kohlenhydrate), Eiweiß und gesunden Fetten, um Ihr Energieniveau den ganzen Tag über konstant zu halten und Sie fit für Ihr Training machen. Dank dieser Ausgewogenheit fühlen Sie sich länger satt – ein wichtiger Aspekt, um erfolgreich abzunehmen.
- **Regelmäßigkeit:** Die tägliche Zufuhr derselben Menge an Kalorien ist wichtig für Ihren Stoffwechsel und Ihre Grundeinstellung. Sollten Sie einmal über die Stränge geschlagen haben, kompensieren Sie dies nicht, indem Sie am nächsten Tag gar nichts essen oder Ihre Kalorien drastisch verringern. Dieser Leitfaden bringt Sie wieder auf den richtigen und erfolgreichen Weg!

Ergebnisse und Erwartungen

Die Ergebnisse hängen von Ihrem Alter, dem Ausgangsgewicht und Ihrem Fitnessniveau ab. Wenn Sie sich an Ihren Diät- und Trainingsplan halten, können Sie zwischen 0,5 und 1,5 kg pro Woche an Gewicht verlieren und werden sich trotzdem hervorragend fühlen.

5 Tipps für langfristige Erfolge

1. **Führen Sie ein Ernährungstagebuch** und notieren Sie auch Ihr Hungergefühl und wie viel Wasser Sie getrunken haben. Kostenlose Online-Ernährungstagebücher und mobile Apps finden Sie im Internet auf www.myfitnesspal.com und www.loseit.com.
2. **Wiegen und/oder messen Sie sich einmal in der Woche** – nicht öfter und nicht seltener. Wöchentliches statt tägliches oder zweitägiges Wiegen ist die beste Methode. Sie verfolgen so Ihre Fortschritte und kontrollieren sich besser, anstatt frustriert von der Waage zu steigen, wenn diese nach ein paar Tagen noch keine Veränderung zeigt. Und vergessen Sie nicht: Kilos sind nur Zahlen! Sie werden sowohl durch Muskelzunahme als auch durch Fettverlust beeinflusst. Am zuverlässigsten bemerken Sie die Fortschritte, die Ihr Körper dank Training und Ernährungsumstellung macht, anhand Ihrer Kleidung, die Ihnen auf einmal wieder besser passt.
3. **Portionen abwiegen:** Sie vermeiden zu große Portionen, indem Sie Getreideprodukte (Reis, Nudeln, Cerealien), Bohnen, Nüsse, Öl und Milchprodukte abwiegen und -messen. Verwenden Sie für andere Lebensmittel den Leitfaden für Portionsgrößen.
4. **Im Voraus planen:** Erstellen Sie einen Menüplan für die Woche oder protokollieren Sie Ihr Essen einen Tag im Voraus. Dank dieser Planung können Sie gesellschaftliche Anlässe oder Restaurantbesuche erfolgreich berücksichtigen.
5. **Gewohnheiten trainieren:** Schlechte Essensgewohnheiten sind leicht zu entschuldigen, wenn Sie nur kurzfristig denken. Es ist viel wichtiger, langfristig zufrieden mit dem schlankeren, gesünderen Ich zu sein, statt auf ein kurzfristiges Bedürfnis einzugehen.

Verwendung dieses Leitfadens

- **Frühstücken Sie spätestens 90 Minuten nach dem Aufstehen und achten Sie auf ausgewogene Mahlzeiten und Snacks während des Tages.**
 - Zwischen den einzelnen Mahlzeiten sollten jeweils maximal 5-6 Stunden liegen.
 - Wenn Sie es nicht gewohnt sind, zu frühstücken, essen Sie zumindest etwas Obst. Nach 1-2 Stunden sollten Sie eine weitere gesunde Kleinigkeit zu sich nehmen. Ihr Körper stellt sich auf fehlendes Frühstück ein. Sobald Sie jedoch damit beginnen, morgens etwas zu essen und das Abendbrot einzuschränken, werden Sie bemerken, dass sich Ihr Hungergefühl wieder einstellt. Ein gutes Zeichen dafür, dass Ihr Stoffwechsel arbeitet!

- **Essensoptionen kombinieren**

- Wählen Sie 1 Option aus dem jeweiligen Menüplan (Männer oder Frauen) für Frühstück, Mittagessen und Abendessen und achten Sie auf die Portionsgrößen.
- Wählen Sie 1-2 optionale Snack pro Tag.
- Sie können einen Snack gegen eine Belohnung unter 150 Kalorien austauschen.
- Verwenden Sie Menüplan, Beispieloptionen und Lebensmittelliste, um Ihre eigenen abwechslungsreichen Mahlzeiten zusammenzustellen.
- Sie können jede Art von Eiweiß, Gemüse oder Smart-Carbs für die vorgeschlagenen Essensoptionen austauschen. Zum Beispiel:
 - Truthahn statt Thunfisch
 - Alle Fischarten oder Meeresfrüchte statt Hühnchen
 - Gekochtes Gemüse statt Salat

- **Essen Sie Ihre Kalorienmenge**

- Streichen Sie kalorienreiche Getränke wie Limonaden, Säfte, Kaffeegetränke und Alkohol.
- Trinken Sie stattdessen Wasser, ungesüßten Tee und Kaffee. Achten Sie auf eine ausreichende Flüssigkeitszufuhr und trinken Sie täglich mindestens 1,9 Liter Wasser.

- **Sollten Sie zwischen den Mahlzeiten immer noch ein Hungergefühl verspüren:**

- Trinken Sie ein Glas Wasser und warten Sie 15-20 Minuten. Oftmals verwechseln wir Durst (oder sogar Langeweile!) mit Hunger. Geben Sie dem Hungergefühl nicht gleich nach – manchmal verschwindet es von selbst.
- Sollten Sie nach 15-20 Minuten immer noch hungrig sein, essen Sie einen Snack oder eine kleine Mahlzeit aus Obst, Gemüse und Eiweiß.

Wenn Sie Muskeln aufbauen oder mehr Kraft trainieren möchten:

- Verwenden Sie denselben Menüplan, aber erhöhen Sie die Portionsgrößen im gleichen Verhältnis, um die Gesamtmenge an Kalorien zu erhöhen, die Sie jeden Tag zu sich nehmen. Erhöhen Sie beispielsweise die Portionsgrößen für Eiweiß und Smart-Carbs um 50 %. Auch ein zusätzlicher Snack ist eine gute Alternative, um dem erhöhten Kalorienbedarf Ihres Körpers für Muskel- und Kraftaufbau nachzukommen.
- Nehmen Sie spätestens 30 Minuten nach Trainingsende einen Snack zu sich. Kombinieren Sie Kohlenhydrate wie beispielsweise Obst mit Eiweiß (Joghurt, Milch oder Eiweißpulver), um Muskelaufbau und Regeneration zu fördern. Schokoladenmilch ist hier ebenfalls eine sehr gute Alternative.

Menüplan – Übersicht

Der Menüplan für Frauen enthält ca. 1400 Kalorien, der Menüplan für Männer ca. 1600 Kalorien. Hochwertige Nahrungsmittel helfen Ihnen bei der erfolgreichen Gewichtsabnahme und optimalen Kalorienverwertung. Die Vitamine, Mineralstoffe und Antioxydantien der Vollkornprodukte tragen zu einer optimalen Gesundheit bei. Diese Kalorienmengen führen bei der Mehrheit der Personen zu einem erfolgreichen Gewichtsverlust. Bedenken Sie jedoch, dass der individuelle Stoffwechsel abhängig ist von Alter, Größe, Gewicht, Aktivitätsgrad und Genetik. Achten Sie sorgfältig auf Ihr Gewicht, Hungergefühl und Ihren Energiehaushalt und passen Sie die Kalorienzufuhr bei Bedarf entsprechend an.

Falls Sie älter als 55 Jahre sind, beachten Sie folgende Hinweise:

- Wenn Sie älter als 55 Jahre sind, benötigen Sie weniger Kalorien, da sich Ihr Stoffwechsel mit zunehmendem Alter verlangsamt. Nehmen Sie pro Tag drei Mahlzeiten und einen optionalen Snack zu sich.

Falls Sie jünger als 25 Jahre sind, beachten Sie folgende Hinweise:

- Wenn Sie jünger als 25 Jahre sind, benötigen Sie unter Umständen mehr Kalorien. Planen Sie einen zusätzlichen Snack ein, wenn Ihr Energiehaushalt nachlässt oder Sie extremen Hunger verspüren.

Frühstück

Zum Frühstück gehören Smart-Carbs, Obst und eine Eiweißquelle, die auch Fett enthält. Kohlenhydrate und Ballaststoffe aus Smart-Carbs und Obst in Kombination mit Eiweiß und Fett liefern Ihnen Energie für den Tag und dämpfen Ihr Hungergefühl.

Snacks

Jeder Snack besteht aus einer ausgewogenen Mischung aus Kohlenhydraten und Eiweiß, um den Blutzuckerspiegel konstant zu halten. Sie erleben also keine extremen Schwankungen zwischen Hunger- und Sättigungsgefühl.

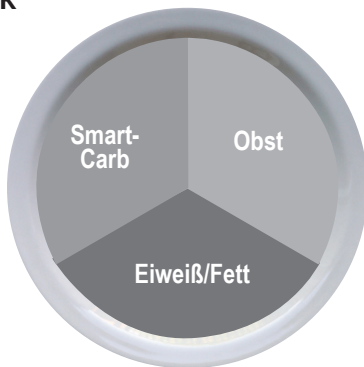
Dies ist nur der Fall, wenn Sie rein kohlenhydrathaltige Snacks wie Chips, Süßigkeiten, Limonade, Cracker oder Salzstangen zu sich nehmen.

Mittag- und Abendessen

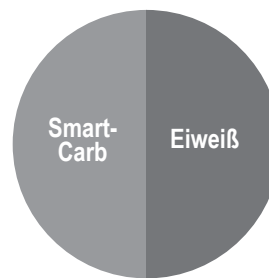
Das Mittagessen besteht aus einer Kombination sättigender Ballaststoffe aus Gemüse sowie Smart-Carbs und fettarmem Eiweiß. Das gesunde Fett kann entweder aus Eiweiß stammen, das beim Kochen zugegeben wird (z. B. Nüsse im Salat), oder das in Dressing oder Soße (z. B. Salatvinaigrette aus Essig und Öl) steckt.

Ein idealer Tag könnte beispielsweise wie folgt aussehen:
(die entsprechenden Portionsgrößen entnehmen Sie dem Leitfaden)

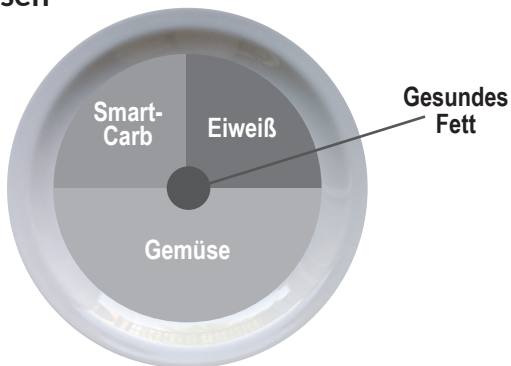
Frühstück



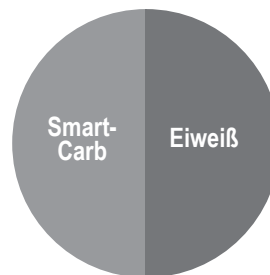
Snack 1



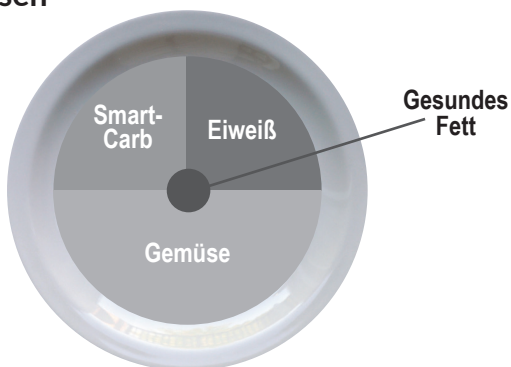
Mittagessen



Snack 2



Abendessen



Frühstücksoptionen	Obst	Smart-Carb	Eiweiß/Fett
Obst, Nüsse und Haferflocken Die Haferflocken mit Wasser aufkochen. Mit Obst, Nüssen, Milch, Zimt und garnieren.	Beeren oder Bananen	Haferflocken (normal oder zartschmelzend)	Nüsse und Milch
Eier-Muffin Ei(er) kochen. Brot toasten und mit 1 Scheibe Käse, 1 Scheibe Schinken und Tomate belegen.	Tomate	Englischer Muffin oder dünnes Sandwich	Ei, Schinken und Käse
Joghurt-Power-Parfait Joghurt mit Obst garnieren. Mit 1 Portion Nüssen, 2-3 TL Weizenkeimen oder gemahlener Leinsamen, 1 TL Haferflocken und Zimt bestreuen.	Geschnittenes Obst Ihrer Wahl	Haferflocken, Weizenkeime und gemahlener Leinsamen	Fettfreier griechischer Naturjoghurt und Nüsse
Schnelles Erdnussbutter-Apfel-Sandwich Brot toasten. Mit Erdnussbutter bestreichen, ½ Apfel in dünne Scheiben schneiden und belegen, 1 TL Honig darüber geben.	Geschnittener Apfel	Dünnes Sandwich, Brot oder dünner Bagel	Erdnussbutter

Vorschläge für Mittag- und Abendessen	Mageres Eiweiß	Smart-Carb	Gemüse
Schweinerückensteak, Süßkartoffel und grüne Bohnen	Gegrillte oder gebackene Schweinelende	Gebackene Süßkartoffel	Grüne Bohnen
Hühnchengeschnetzeltes Mit 2 TL Teriyakisoße würzen	Hähnchenbrust oder -schenkel ohne Knochen und Haut	Naturreis oder Wildreis	Gebratenes gemischtes Gemüse (frisch oder TK)
Steak-Tacos mit Beilagensalat (3 für Männer, 2 für Frauen) Mit Salsa, Koriander und geriebenem Käse garnieren	Filetsteaks	Maistortillas	Salat
Vollkornnudeln mit Garnelen oder weiße Bohnen & Tomatensoße	Garnelen (TK oder frisch) oder Cannellini-Bohnen	Vollkornnudeln	Gedünsteter Brokkoli
Burger ohne Brötchen mit Pommes Frites aus dem Ofen, Mais & Salat Grillen Sie das Burgerfleisch. Backen Sie die in Stifte geschnittenen Kartoffeln auf mit Öl eingesprühtem Backpapier 25-30 Minuten bei 200°.	93 % mageres Tatar oder Truthahnhackfleisch	Pommes Frites aus dem Ofen	Maiskolben + Beilagensalat
Wrap mit Thunfisch & Avocado und Gemüsesuppe Nehmen Sie 85 g Thunfisch (1 kl. Dose). Garnieren Sie den Fisch mit Salat, Tomate, Avocado und Senf.	Thunfisch	Ballaststoff-Wrap	Gemüsesuppe (selbstgemacht oder aus der Dose, kochsalzarm)

Snackoptionen	
Smart-Carb	Eiweiß
1 mittelgroßer Apfel	10-15 Mandeln
Junge Karotten	2 TL Hummus
1 Portion Cracker*	1 Käsestift
Energie- oder Eiweißriegel mit <200 Kalorien*	

*Siehe www.Bowflex.com/Resources for brand recommendations

Optionale Belohnungen

Sie können Snack 2 durch eine Belohnung mit 100-150 Kalorien ersetzen. Zwar dürfen Sie sich pro Tag eine optionale Belohnung gönnen, optimal für Ihre Gesundheit ist es jedoch, wenn Sie diese auf 3-4 Mal pro Woche reduzieren. Halten Sie sich an die Vorschläge, die Ihnen am besten zusagen. Hier einige Beispiele:

- 120 ml fettarmes Eis
- 1 kleine Tüte gebackene Chips
- 120 ml Wein oder 350 ml Bier (Light)
- 3 Tassen Popcorn, mit Heißluft zubereitet oder kalorienreduziert

Beispiel 3-Tage-Plan

Auf Grundlage der oben genannten Menüoptionen könnte ein typischer 3-Tage-Plan wie folgt aussehen:

	Tag 1	Tag 2	Tag 3
Frühstück	Eier-Muffin	Joghurt-Power-Parfait	Obst + Haferflocken
Snack 1	Apfel mit Mandeln	Gehobelte Nüsse® + Käsestift	Junge Karotten und Hummus
Mittagessen	Wrap mit Thunfisch & Avocado und Suppe	Reste vom Abendessen - Tag 1	Reste vom Abendessen - Tag 2
Optional Snack 2 oder Belohnung	120 ml (½ Tasse) Speiseeis	Energieriegel	Tüte fettarmes Popcorn, 100 Kalorien
Abendessen	Nudeln mit Garnelen	Hühnchengeschnetzeltes	Burger ohne Brötchen

Leitfaden für Portionsgrößen

Jedes der aufgeführten Produkte bezieht sich auf eine Portion.

MÄNNER	FRAUEN
EIWEISS	
2 Eier 140 g Hühnchen, Fisch, fettarmes Fleisch oder Tofu 150 ml (2/3 Tasse) Bohnen oder Linsen* 1 Becher griechischer Joghurt* 40 g Käse*	1 Ei 85 g Hühnchen, Fisch oder fettarmes Fleisch 150 ml (1/2 Tasse) Bohnen oder Linsen* 1/2 Becher griechischer Joghurt* 40 g Käse*
GESUNDES FETT	
2 TL Erdnuss- oder Nussbutter* 2 TL Oliven-, Lein- oder Walnussöl 1/4 Tasse Nüsse 1/3 mittelgroße Avocado	1 TL Erdnuss- oder Nussbutter* 1 TL Oliven-, Lein- oder Walnussöl 2 TL Nüsse (ca. 15 Mandeln) 1/4 mittelgroße Avocado
SMART-CARB	
1 Tasse gekochtes Getreide (1/2 Tasse roh): Hafer, Naturreis, Quinoa, Nudeln 1 mittelgroße Süß- oder Speisekartoffel 2 Maistortillas 1 Scheibe Brot (oder 2 dünne Scheiben mit höchstens 120 Kalorien) 1 englischer Muffin, dünnes Sandwich oder ballaststoffreicher Wrap	1/2 Tasse gekochtes Getreide (1/4 Tasse roh) 1/2 mittelgroße Süß- oder Speisekartoffel 2 Maistortillas 1 Scheibe Brot (oder 2 dünne Scheiben mit höchstens 120 Kalorien) 1 englischer Muffin, dünnes Sandwich oder ballaststoffreicher Wrap
OBST	
1 mittelgroße(r) Apfel, Orange oder Birne 1 kleine Banane (Handlänge) 1 Tasse Beeren oder geschnittenes Obst 1/4 Tasse Trockenobst (optimal ist frisches oder TK-Obst)	
Gemüse* Gemüse darf unbegrenzt gegessen werden, mit Ausnahme von Erbsen und Mais; halten Sie sich an eine Portion à 120 g.	
100 g Spinat oder Salat = 2 Handvoll 1 Tasse rohes Gemüse 1/2 Tasse gekochtes Gemüse 180 ml Gemüsesaft, kochsalzarm	
OPTIONALE BELOHNUNGEN	
120 ml fettarmes Eis 1 kleine Tüte gebackene Chips 28 g Bitterschokolade 120 ml Wein oder 350 ml Bier (Light) 3 Tassen Popcorn, mit Heißluft zubereitet oder kalorienreduziert	

* Manche Nahrungsmittel kombinieren Eiweiß und Kohlenhydrate oder Eiweiß und Fett.

Empfohlene Portio-



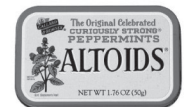
nen:
1 Tasse = Baseball



1/2 Tasse = Glühbirne



30 g oder 2 TL
= Golfball



1/4 Tasse Nüsse
= Sardellendose



85 g Hühnchen oder
Fleisch
= Spielkartenstapel



1 mittelgroße Kartoffel
= Computermaus



1 mittelgroßes Stück
Obst = Tennisball



40 g Käse
= 3 Würfel

Lebensmittelliste

BROT & GETREIDE	
100 % Vollkornbrot Brot aus gekeimtem Korn Englische Muffins, kalorienreduziert oder Vollkorn Sandwich oder Bagel, dünn Mais- oder Low-Carb-Vollkornortillas Ballaststoff-Wraps Haferflocken: zartschmelzend oder normal Vollkorn: Naturreis, Bulgur, Gerste/Graupen, Quinoa, Couscous	Tipps: Achten Sie als erste Zutat auf Produkte aus 100 % Vollkorn. Eine Scheibe Brot sollte 4 g Ballaststoffe enthalten, 2 Scheiben Diätbrot 5 g Ballaststoffe. Kaufen Sie bevorzugt Brot mit weniger als 100 Kalorien pro Scheibe.
MILCHPRODUKTE & MILCHFREIE ALTERNATIVEN	CRACKER, SNACKS & ENERGIERIEGEL
Fettfreier griechischer Naturjoghurt Kefir (Joghurtähnliches Getränk) Fettarme Bio-Milch Angereicherte Mandel- oder Sojamilch Käse: Feta, Parmesan, Mozzarella, fettarmer Havarti, Provolone, Schweizer Käse, Portionspackungen	Alle ungesalzene Nüsse oder Kerne Popcorn, mit Heißluft zubereitet oder kalorienreduziert Edamame in der Schale Energieriegel Cracker Hummus
FLEISCH, FISCH, GEFLÜGEL & EIWEISS	Tipps: Beschränken Sie Cracker, Salzstangen und Chips auf 2-3 Portionen pro Woche. Ergänzen Sie sie immer durch Eiweiß, z. B. Hummus, Käse oder Nüsse. Kaufen Sie Energieriegel mit weniger als 200 Kalorien und 20 g Zuckergehalt und mit mindestens 3 g Eiweiß sowie 3 g Ballaststoffen. Kaufen Sie Cracker mit weniger als 130 Kalorien und höchstens 4 g Fett pro Portion.
Wild Lachs, Heilbutt, Thunfisch, Barsch, Garnelen, Seewolf, Muscheln oder Krebse Schweinerückensteak, Schweinekotelett oder Schweinebraten Hähnchen- oder Truthahnbrust bzw. -schenkel (ohne Haut) Eier und 100 % Eiweiß Mageres Rindfleisch: Filet, Falsches Filet, Lende, 93 % mager (am besten Bio-Fleisch und Weidehaltung) Lachs oder Thunfisch in Dosen (in Wasser) Nitratfreier Schinken mit reduziertem Kochsalzgehalt, Truthahn, Hähnchen oder Roastbeef Alle Arten von Bohnen, getrocknet oder in Dosen, mit niedrigem Kochsalzgehalt Tofu und Tempeh	FETTE & ÖLE
Tipps: Achten Sie beim Einkauf mehr auf Qualität und weniger auf den Preis. Hochwertige Ware enthält oft weniger Fett. Essen Sie verarbeitete Fleischwaren und nachgemachte Fleischprodukte wie Würstchen, Speck, Salami und Hotdogs höchstens einmal pro Woche.	Avocado Oliven-, Traubenkern-, Walnuss-, Sesam- oder Leinöl Butter/Streichfett: Achten Sie auf Produkte ohne Transfettsäuren und teilweise gehärtete Öle und Fette.
TIEFKÜHLPRODUKTE	DRESSINGS, GEWÜRZE & SOSSEN
Sämtliche Gemüsesorten ohne Soße Sämtliche Obstsorten Getreide und Getreidemischungen	Essig: Reisessig, Weinessig, Balsamico-Essig Alle frischen oder getrockneten Kräuter und Gewürze Senf Salsa- und Chilisöße Tomatensoße ohne Maissirup mit hohem Fruchtzuckergehalt Zitronen- und Limettensaft Abgefüllter gehackter Knoblauch und Ingwer Sojasoße mit geringem Kochsalzgehalt
	Tipps: Achten Sie auf Produkte ohne Mono-Natrium-Glutamat (MNG), zusätzliche Farbstoffe und Maissirup mit hohem Fruchtzuckergehalt. Achten Sie auf Soßen mit weniger als 50 Kalorien pro Portion. Vermeiden Sie Soßen und Dressings mit Sahne oder Dressings mit Buttermilch, Blauschimmel- oder Parmesankäse usw.

Ihrer Gesundheit zuliebe essen Sie regelmäßig Obst und Gemüse - frisch oder tiefgefroren. Da jede Mahlzeit aus Obst und/oder Gemüse besteht, sollten Sie Ihren Einkauf entsprechend planen.

Weiter so!

Tipps zur weiteren Gewichtsabnahme und Umstellung

- **Wiegen Sie sich weiterhin einmal pro Woche**, auch wenn Sie Ihr Wunschgewicht erreicht haben.
- **Führen Sie weiterhin ein Ernährungstagebuch**. Wenn Sie über einen bewährten Menüplan verfügen, protokollieren Sie Ihre Nahrung alle 14 Tage, um weiterhin konsequent zu bleiben. Dies müssen Sie nicht jeden Tag tun.
- **Seien Sie auf Rückschläge vorbereitet**. Nach dem ersten Gewichtsverlust kann es vorkommen, dass sich der Zeiger der Waage wochen- oder monatelang nicht bewegt. Dies ist erwartungsgemäß vollkommen normal. Der Körper stellt sich nach und nach auf Ihr neues Gewicht ein. Verlieren Sie Ihr langfristiges Ziel nicht aus den Augen, feiern Sie Ihre Erfolge und Veränderungen und variieren Sie Ihr Training, um Rückschläge zu überwinden.
- **Kalorienanpassung zur weiteren Gewichtsabnahme**. Nachdem Sie Ihr Wunschgewicht erreicht haben, können Sie Ihre Kalorienmenge um 100-200 Kalorien pro Tag erhöhen, solange Ihr Aktivitätsgrad gleich bleibt.
- **Belohnen Sie sich**. Gönnen Sie sich etwas Gutes für jedes Ziel, das Sie erreichen, beispielsweise eine Massage, ein neues Outfit oder einen Ausflug mit Freunden und Familie.
- **Nutzen Sie das nachfolgend aufgeführte Infomaterial**, um nach neuen Rezepten zu stöbern, Expertentipps zu erhalten und sich Motivationsunterstützung zu holen.

Infomaterial

Infomaterial zum Herunterladen von der Bowflex™-Website (www.Bowflex.com/Resources)

- Einkaufsliste Lebensmittel für Kühlschrank (leeres Formular)
- Formular für 7-Tage-Kochplan
- Weitere Abendessenvorschläge
- Leitfaden für Mahlzeiten vor und nach dem Training

Fragen & Support

- Auf der Bowflex™-Facebookseite können Sie Fragen stellen, Vorschläge posten und sich online mit unserem Bowflex-Ernährungsberater in Verbindung setzen.

Rezepte

- www.wholeliving.com
- www.eatingwell.com
- www.whfoods.org
- www.livebetteramerica.org

Online-Nahrungsmittelprotokolle

- www.myfitnesspal.com
- www.loseit.com

