



Wichtig:
Vor Gebrauch sorgfältig durchlesen/
Montageanleitung für
späteres Nachlesen
aufbewahren

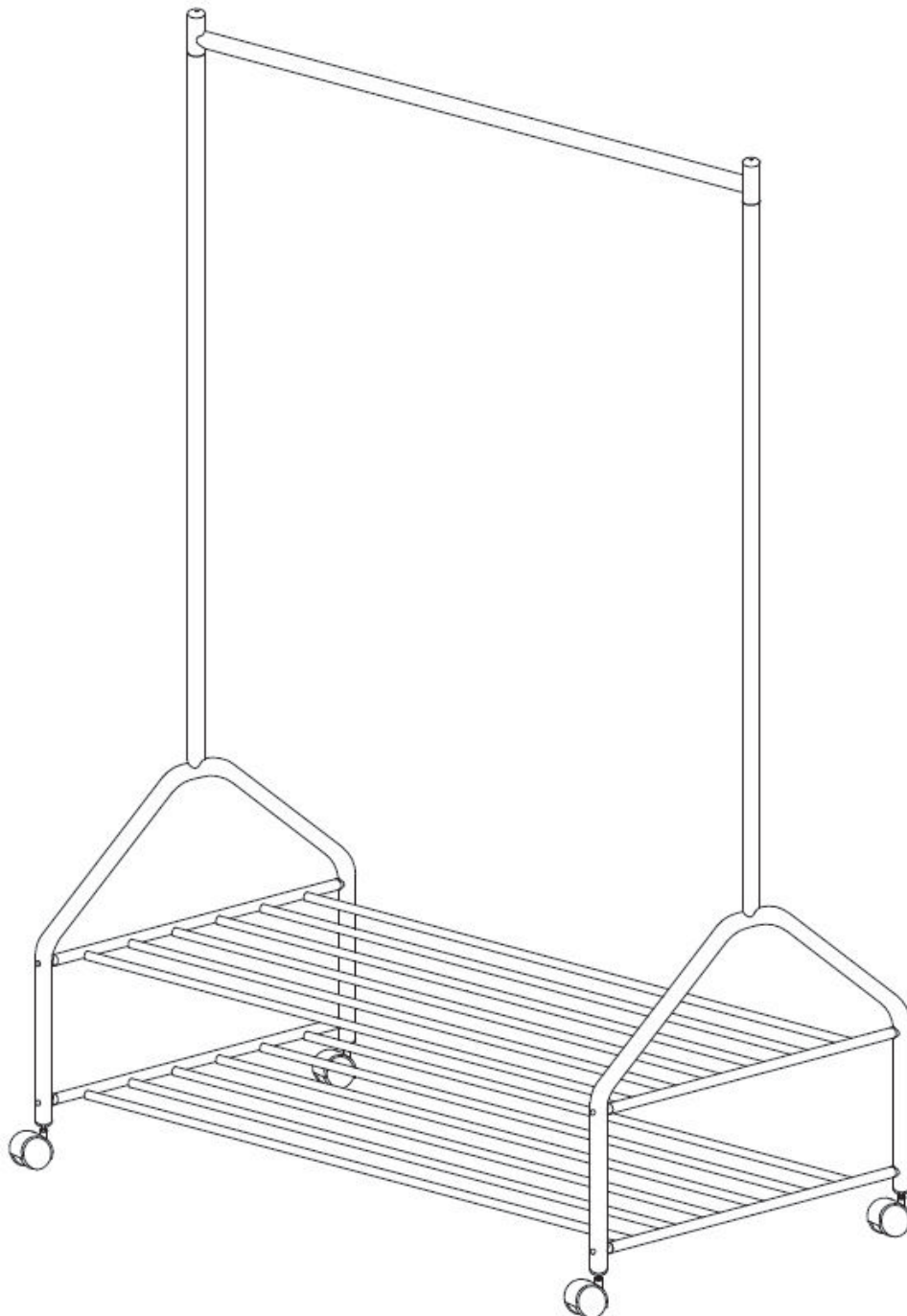
Important:
Lisez attentivement/
conserver les instruc-
tions d'installation
pour référence future
avant utilisation

Importante:
lettura/conservare
Istruzioni per l'installa-
zione per riferimento
futuro accuratamente
prima dell'uso

Important:
Read carefully before
assembling/keep and
store Instruction for
reference

JASON

Art. 4073.170.000.00





Warnhinweise

Bestimmungsgemässer Gebrauch:

Bitte achten Sie darauf, dass Ihre Möbel nur Ihrem Zweck gemäss verwendet werden. Für eine dauerhafte Funktionsfähigkeit, ist eine sachgerechte Nutzung und regelmässige Unterhaltspflege sehr wichtig.

Mises en garde

Utilisation conforme:

Veillez vous assurer que vos meubles sont utilisés uniquement pour leur usage prévu. Un entretien régulier et une utilisation conforme sont essentiels pour assurer un fonctionnement durable.

Avvertenze

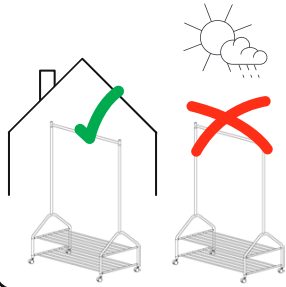
Utilizzo per lo scopo previsto:

assicuratevi che i vostri mobili siano utilizzati solo per lo scopo per cui sono stati realizzati. Per garantire il loro funzionamento nel tempo è importante utilizzarli correttamente e sottoporli regolarmente a cure manutentive.

Warning notice

Intended use:

Please make sure that you only use your furniture for the purpose it was designed for. Correct use and regular maintenance are essential for ensuring your furniture remains in working order for the long-term.



Anwendung:

Das von Ihnen erworbene Behältnismöbel eignet sich für den allgemeinen, privaten Wohnbereich. Es ist nicht für den Nass-, Aussen- oder gewerblichen Bereich geeignet.

Usage:

Le meuble de rangement que vous avez acheté convient pour l'habitat privé en général. Il ne convient pas pour l'extérieur, les milieux humides ou le domaine commercial.

Impiego:

il mobile contenitore acquistato è adatto per un utilizzo in generale, in ambiente domestico. Non è adatto per gli esterni, per l'esposizione alla pioggia o per ambienti commerciali.

Area of use:

The storage furniture you have purchased is suitable for use in general private living quarters. It is not suitable for areas that are wet, outside or used for commercial purposes.



Max. Belastung:

Rollgarderobe 10kg

Charge max.:

10kg Vestiaire à roulettes

Carico max.:

Guardaroba con rotelle 10kg

Max. load:

Clothes hanger trolley 10kg



ACHTUNG Verschluck- und Erstickungsgefahr:

Kleinteile und Verpackungsmaterial können verschluckt werden.

ATTENTION Risque d'ingestion et d'étouffement:

Les petites pièces et le matériel d'emballage peuvent être avalés.

ATTENZIONE Pericolo di ingestione e soffocamento:

piccole parti e materiale di imballaggio possono essere ingerite.

CAUTION Risk of swallowing and choking:

Small parts and packaging material may be swallowed.



Tüten und Folien sind kein Spielzeug! Bitte von Babys und Kleinkindern fernhalten! Nicht über den Kopf ziehen, Erstickungsgefahr!

Les sacs et films ne sont pas des jouets! Veuillez les tenir hors de portée des bébés et jeunes enfants! Ne pas mettre sur la tête, risque d'étouffement!

Sacchetti e pellicole non sono un giocattolo! Tenere lontano dalla portata dei neonati e dei bambini piccoli! Non metterli in testa, pericolo di soffocamento!

Bags and film coverings are not toys! Please keep away from babies and small children! Do not put them over your head, risk of suffocation!





Warnhinweise

Mises en garde

Avvertenze

Warning notice



**ACHTUNG,
Verletzungsgefahr:**
Kleinkinder dürfen sich nicht im Montage-Bereich aufhalten und an Möbeln hochziehen oder hinaufklettern.

**ATTENTION,
risque de blessures:**
Les jeunes enfants ne peuvent pas se tenir dans la zone de montage ni tirer ou grimper sur des meubles.

**ATTENZIONE,
pericolo di lesioni:**
tenere i bambini lontano dal luogo di montaggio e evitare che si appendano o arrampichino sul mobile.

**CAUTION,
risk of injury:**
Small children must keep away from the assembly area. They must refrain from climbing up on the furniture.




Altersfreigabe:
Nicht für Kinder unter drei Jahren geeignet.


Age minimum:
Ne convient pour les enfants de moins de trois ans.

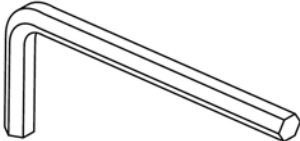
Limite di età:
non adatto per bambini sotto i tre anni.

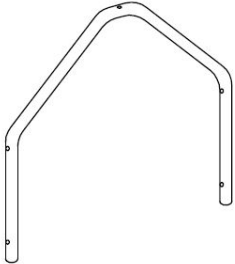
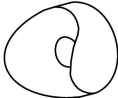
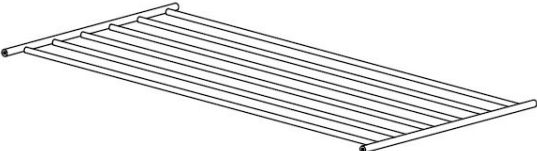

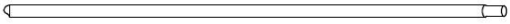

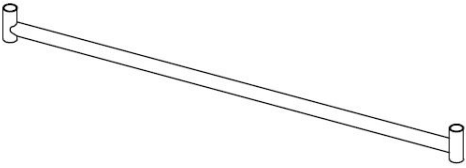
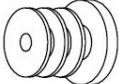
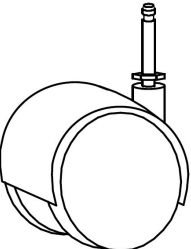
Age restriction:
Not suitable for children under three.

1.	Montagehinweise	Instructions de montage	Istruzioni di montaggio	Assembly information
----	-----------------	-------------------------	-------------------------	----------------------

	Personen: Für die Montage erforderliche Anzahl Personen.	Personnes: Nombre de personnes nécessaires au montage.	Persone: numero di persone necessarie per il montaggio.	People: Number of people required for the assembly.
---	--	--	---	---

	Montagerichtzeit: Ungefähre Zeit in Stunden.	Durée indicative du montage: Durée approximative en heures.	Tempo di montaggio: tempo in ore approssimativo.	Assembly time: Approximate time in hours.
---	--	---	--	---

Benötigtes Werkzeug:	Outils nécessaires:	Attrezzi necessari:	Tools required:
			

Bau-/Kleinteile:	Éléments/pièces:	Componenti/piccoli pezzi:	Components/small parts:
	1 X2		A X8
	2 X2		B X10
	3 X2		C X2
	4 X1		D X4
			E X4

2.

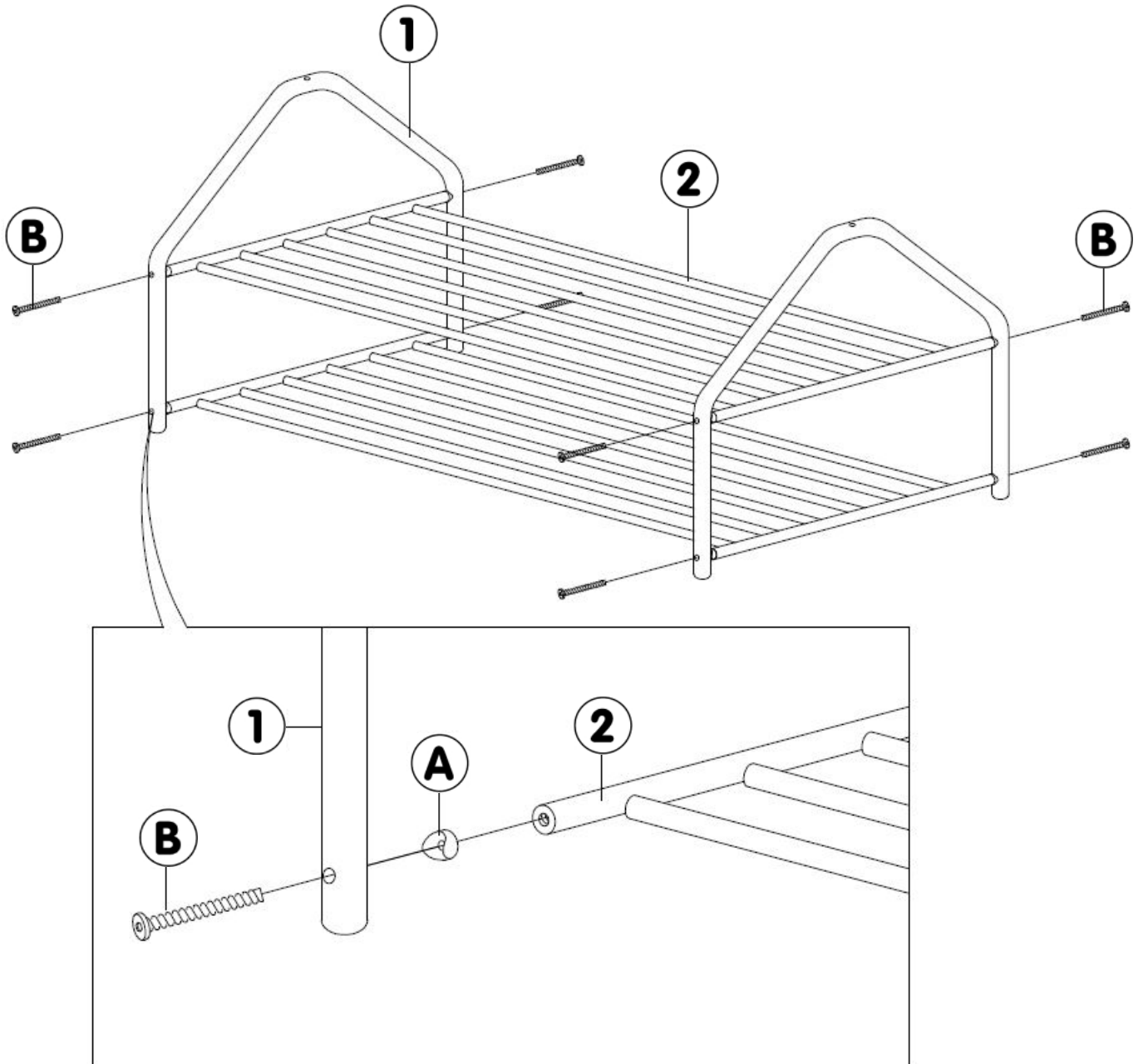
Montage-
anleitung

Instructions de
montage

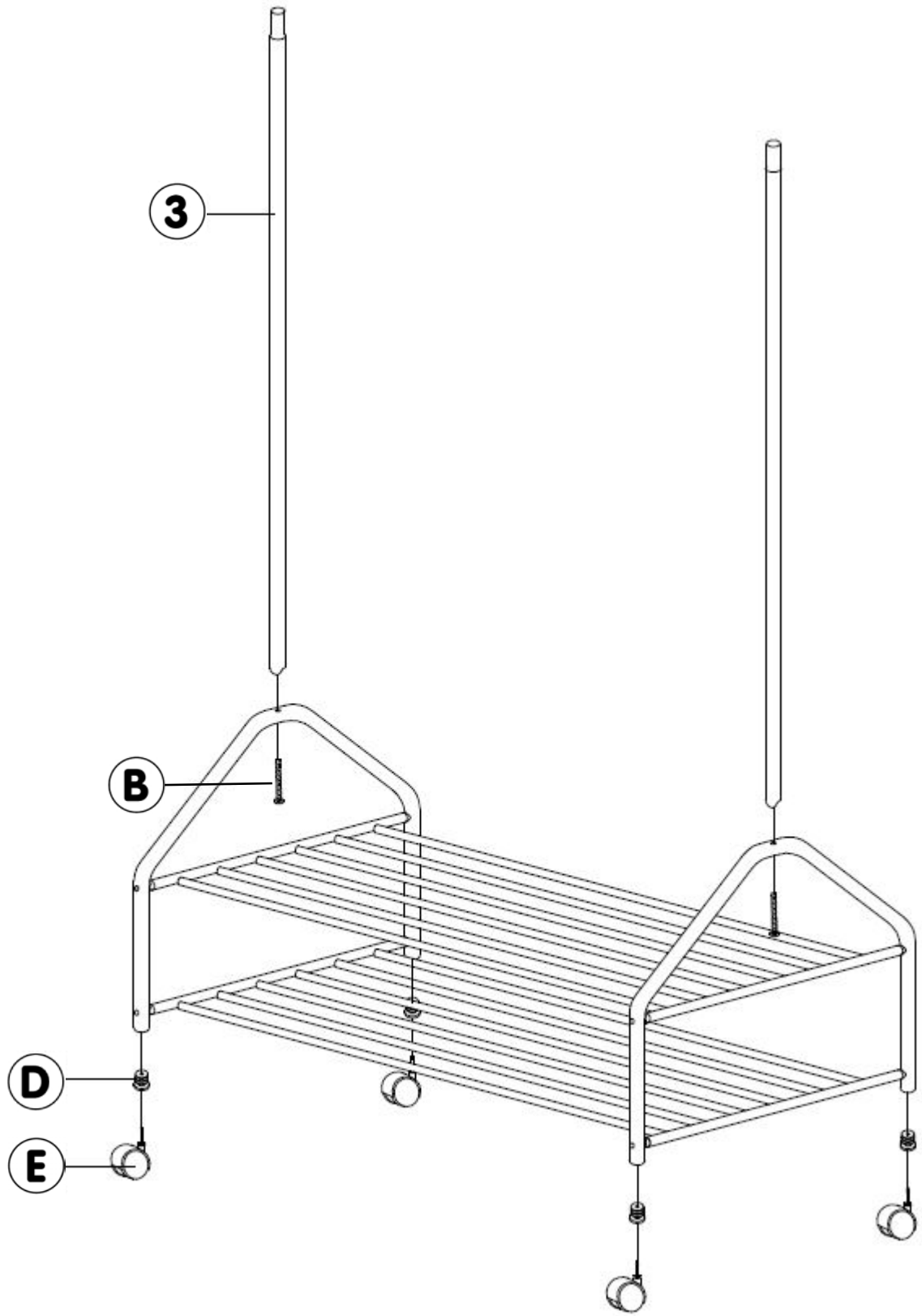
Istruzioni per
il montaggio

Assembling
instruction

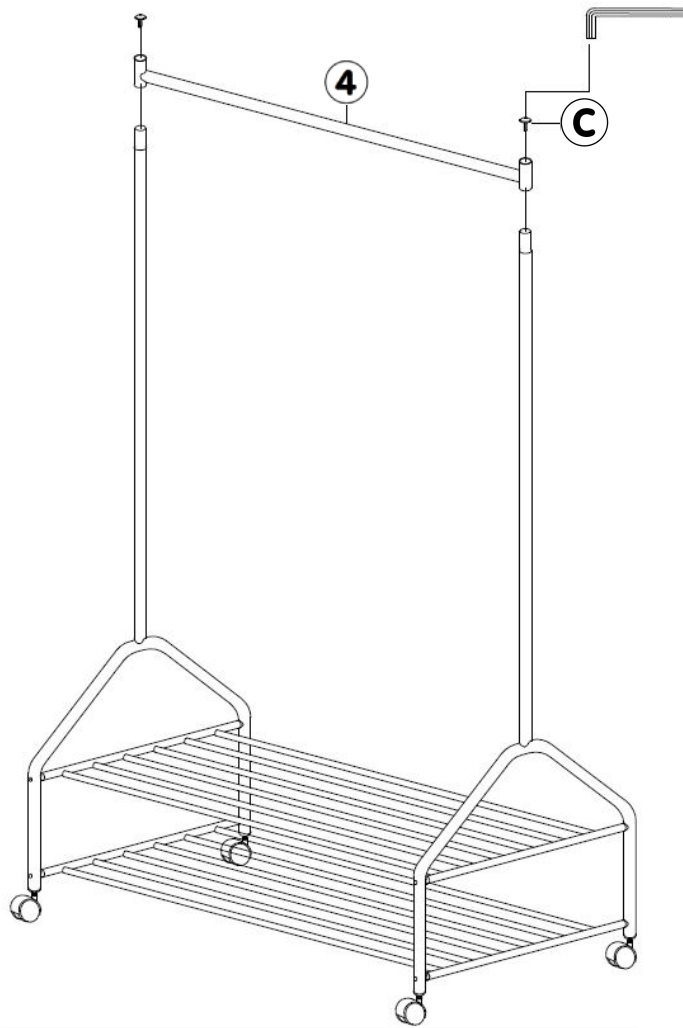
1



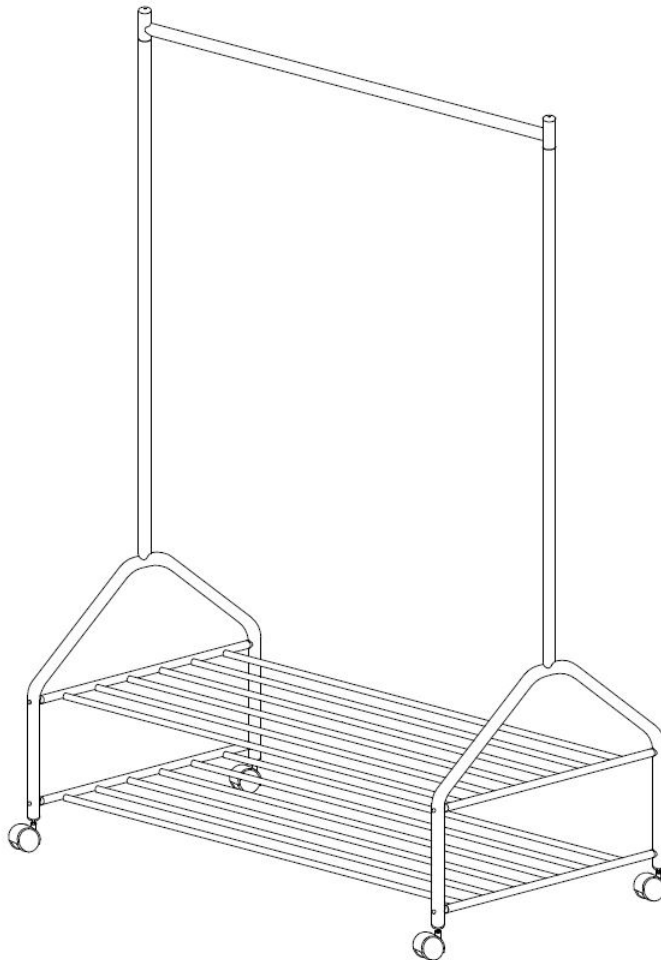
2





3




4



3.	Wartung	Entretien	Manutenzione	Maintenance
	Schrauben: Für einwandfreie, zuverlässige Funktion, Schrauben regelmässig nachziehen (z.B. halbjährlich).	Vis: Resserrer régulièrement les vis (p.ex. tous les 6 mois) pour assurer un fonctionnement sûr et correct.	Viti: per garantire un funzionamento corretto e sicuro tirare regolarmente le viti (ad es. ogni sei mesi).	Screws: To keep your furniture in good working order, tighten the screws regularly (e.g. every six months).

4.	Entsorgung	Élimination	Smaltimento	Disposal
	Entsorgungsservice: Micasa bietet Ihnen einen Entsorgungsservice an. Weitere Informationen erhalten Sie unter www.micasa.ch	Service d'élimination: Micasa vous propose un service d'élimination. Vous trouverez des informations supplémentaires sur www.micasa.ch	Servizio di smaltimento: Micasa vi offre un servizio di smaltimento. Ulteriori informazioni sono disponibili su www.micasa.ch	Disposal service: Micasa offers a disposal service. For more information visit www.micasa.ch
	Entsorgung: Nicht mehr verwendete Möbel der fachgerechten Entsorgung übergeben. Wenden Sie sich an Ihre lokale Entsorgungsstelle.	Élimination: Veuillez remettre les meubles qui ne sont plus utilisés à une entreprise d'élimination. Adressez-vous à votre centre de collecte local.	Smaltimento: i mobili dismessi devono essere conferiti presso i centri di raccolta rifiuti per il loro corretto smaltimento. Rivolgersi presso il centro di raccolta locale.	Disposal: To correctly dispose of furniture that is no longer used, contact your local recycling centre.

5.	Kontakt / Service	Contact / service	Contatto / servizio	Contact / service
	Fragen / Anregungen: Wir sind gerne für Sie erreichbar: Montag bis Freitag 08.00 bis 18.00 Uhr Samstag 08.30 bis 16.30 Uhr Tel. 0800 840 848	Questions / suggestions: Nous sommes à votre disposition: Lundi - vendredi 08h00 à 18h00 Samedi 08h30 à 16h30 Tél. 0800 840 848	Domande / suggerimenti: siamo a vostra disposizione: lunedì - venerdì dalle 08.00 alle 18.00 sabato dalle 08.30 alle 16.30 Tel. 0800 840 848	Questions / Suggestions Please contact us. Our opening times are: Monday - Friday 8.00 to 18.00 Saturday 8.30 to 16.30 Phone 0800 840 848

	Ersatzteile: Erhalten Sie direkt im Online-Shop von Migros-Service: www.migros-service.ch	Pièces de rechange: Vous les obtenez directement dans le magasin en ligne de Migros-Service: www.migros-service.ch	Pezzi di ricambio: sono disponibili direttamente sull'online-shop di Migros-Service: www.migros-service.ch	Spare parts: Available directly from the Migros-Service online shop: www.migros-service.ch
---	---	--	--	--