



PERFORMANCE

Inhaltsverzeichnis		Index		Seite/Page
1.	Sicherheitshinweise	1.	Safety instructions	2
2.	Allgemeines	2.	General 3	
	2.1 Verpackung	2.1	Packaging	3
	2.2 Entsorgung	2.2	Disposal	3
3.	Montage	3.	Assembly	4
	3.1 Checkliste	3.1	Check list	4
	3.2 Montageschritte	3.2	Assembly steps	5
	3.3 Aufstellen des Laufbandes	3.3	Setting up the item	7
	3.3.1 Ausrichten des Laufbandes	3.3.1	Setting up in detail	7
	3.3.2 Stromzufuhr	3.3.2	Power supply	7
	3.3.3 Zusammenklappen des Laufbandes	3.3.3	Folding up	7
	3.3.4 Entfalten des Laufbandes	3.3.4	Unfolding of the treadmill	7
	3.3.5 Verschieben des Laufbandes	3.3.5	Moving of the treadmill	8
	3.3.6 Lagerung des Laufbandes	3.3.6	Storing	8
4.	Startvorbereitung	4.	Starting procedure	8
	4.1 Stromversorgung	4.1	Power supply	8
	4.2 Not-Aus-Schlüssel	4.2	Safety-key	9
	4.3 Auf- und Absteigen	4.3	Step on and off	8
	4.4 Absteigen im Notfall	4.4	Tread off in emergency case	8
5.	Computer	5.	Computer	9
	5.1 Computertasten	5.1	Computer keys	9
	5.2 Programme und Features	5.2	Programs and features	10
	5.2.1 Quick Start	5.2.1	Quick-Start	10
	5.2.2 Zielprogramme	5.2.2	Target programs	10
	5.2.3 Voreingestellte Programme	5.2.3	Preset programs	11
	5.2.4 Selbstdefinierbare Programme	5.2.4	Preset programs	11
	5.2.5 HRC-Programm (Herzfrequenz)	5.2.5	HRC program (heart rate)	12
	5.2.6 Fitness Test	5.2.6	Fitness Test	13
	5.2.7 Medien	5.2.7	Media	13
	5.2.8 Kinomap und Zwift APP	5.2.8	Kinomap und Zwift APP	14
6.	Pflege und Wartung	6.	Care and Maintenance	16
	6.1 Pflege	6.1	Care	16
	6.2 Zentrierung des Laufgurtes	6.2	Centering the running belt	16
	6.3 Einstellen der Laufgurtspannung	6.3	Tighten the belt	17
	6.4 Schmierem der Lauffläche	6.4	Lubricate the running belt	17
7.	Trainingsanleitung	7.	Training manual	18
	7.1 Trainingshäufigkeit	7.1	Training frequency	18
	7.2 Trainingsintensität	7.2	Training intensity	18
	7.3 Pulsorientiertes Training	7.3	Heartrate orientated training	18
	7.4 Trainingskontrolle	7.4	Training control	19
	7.5 Trainingsdauer	7.5	Training duration	20
8.	Explosionszeichnung	8.	Explosion drawing	22
9.	Teileliste	9.	Parts list	24
10.	Garantie	10.	Warranty (Germany only)	26
11.	Service-Hotline & Ersatzteilbestellformular	11.	-	27

1. Sicherheitshinweise

WICHTIG!

- Es handelt sich um ein Laufband der Klasse HB, nach DIN EN ISO 20957-1/6.
- Max. Belastbarkeit 180 kg.
- Das Laufband darf nur für seinen bestimmungsgemäßen Zweck verwendet werden!
- Jegliche andere Verwendung ist unzulässig und möglicherweise gefährlich. Der Importeur kann nicht für Schäden verantwortlich gemacht werden, die durch nicht bestimmungsgemäßen Gebrauch verursacht werden.
- Sie trainieren mit einem Gerät, das sicherheitstechnisch nach neuesten Erkenntnissen konstruiert wurde. Mögliche Gefahrenquellen, die Verletzungen verursachen könnten, wurden bestmöglich ausgeschlossen.

Um Verletzungen und/oder Unfälle zu vermeiden, lesen und befolgen Sie bitte diese einfachen Regeln:

1. Erlauben Sie Kindern nicht, mit dem Gerät oder in dessen Nähe zu spielen.
2. Überprüfen Sie regelmäßig, ob alle Schrauben, Muttern und Handgriffe fest angezogen sind.
3. Tauschen Sie defekte Teile sofort aus und nutzen Sie das Gerät bis zur Instandsetzung nicht. Achten Sie auch auf eventuelle Materialermüdungen.
4. Hohe Temperaturen, Feuchtigkeit und Wasserspritzer sind zu vermeiden.
5. Vor Inbetriebnahme des Gerätes die Bedienungsanleitung genau durchlesen.
6. Das Gerät braucht in jede Richtung genügend Freiraum, nach hinten mindestens 2mx1m!
7. Stellen Sie das Gerät auf einen festen und ebenen Untergrund.
8. Trainieren Sie nicht unmittelbar vor bzw. nach den Mahlzeiten.
9. Lassen Sie sich vor Beginn eines Fitness-Trainings immer zuerst von einem Arzt untersuchen.
10. Das Sicherheitsniveau des Gerätes kann nur gewährleistet werden, wenn Sie in regelmäßigen Abständen die Verschleißteile überprüfen. Diese sind mit * in der Teileliste gekennzeichnet.
11. Trainingsgeräte sind auf keinen Fall als Spielgeräte zu verwenden.
12. Stellen Sie sich nicht auf das Gehäuse.
13. Tragen Sie keine lose Kleidung, sondern geeignete Trainingskleidung wie z.B. einen Trainingsanzug.
14. Tragen Sie Schuhe und trainieren Sie nie barfuß.
15. Achten Sie darauf, dass sich nicht Dritte in der Nähe des Gerätes befinden, da weitere Personen durch die beweglichen Teile verletzt werden könnten.
16. Das Trainingsgerät darf nicht in feuchten Räumen (Bad) oder auf dem Balkon aufgestellt werden.
17. Achten Sie auf eine Erdung des Gerätes während dem Training. Eine ungeeignete Erdung kann bei einer Fehlfunktion einen elektrischen Schlag verursachen.
18. Reparaturen im Motorenbereich dürfen nur von einem Elektrofachmann durchgeführt werden.
19. Achten Sie auf genügend Abstand des Netzkabels und des Laufbandes von heißen Quellen.
20. Stellen Sie das Laufband so auf, dass Sie die Annäherung von Dritten Personen sehen können.

1. Safety instructions

IMPORTANT!

- The treadmill is produced according to DIN EN ISO 20957-1/6 class HB.
- Max. user weight is 180 kg.
- The treadmill should be used only for its intended purpose.
- Any other use of the item is prohibited and maybe dangerous. The importer cannot be held liable for damage or injury caused by improper use of the equipment.
- The treadmill has been produced according to the latest safety standards.

To prevent injury and / or accident, please read and follow these simple rules:

1. Do not allow children to play on or near the equipment.
2. Regularly check that all screws, nuts, and handles are tightly secured.
3. Promptly replace all defective parts and do not use the equipment until it is repaired. Watch for any material fatigue.
4. Avoid high temperatures, moisture and splashing water.
5. Carefully read through the operating instructions before starting the equipment.
6. The equipment requires sufficient free space in all directions, at the rear side, min. 2x1m!
7. Set up the equipment on a solid and flat surface.
8. Do not exercise immediately before or after meals.
9. Before starting any fitness training, let yourself examined by a physician.
10. The safety level of the machine can be ensured only if you regularly inspect parts subject to wear. These are indicated by an * in the parts list. Levers and other adjusting mechanisms of the equipment must not obstruct the range of movement during training.
11. Training equipment must never be used as toys.
12. Do not step on the housing but only on the steps provided for this purpose.
13. Do not wear loose clothing; wear suitable training gear such as a training suit, for example.
14. Wear shoes and never exercise barefoot.
15. Make certain that other persons are not in the area of the treadmill, because other persons may be injured by the moving parts.
16. It is not allowed to place the item in rooms with high humidity (bathroom) or on the balcony.
17. Please check that the item is grounded during exercise. If the ground is not perfect, a malfunction of the computer can cause an electrical shock!
18. Repairs are only allowed to be done by an electrician.
19. Pay attention to enough distance between the power cable and the treadmill to hot sources.
20. Set up the treadmill in such a way, that you are able to see other persons, who are approaching..

2. Allgemeines

Der Anwendungsbereich dieses Trainingsgerätes ist der Heimbereich. Das Gerät entspricht den Anforderungen der EN ISO 20957-1/6 Klasse HB. Die CE-Kennzeichnung bezieht sich auf EG Richtlinie 2014/30/EU und 2014/35/EU. Bei unsachgemäßem Gebrauch dieses Gerätes (z.B. übermäßigem Training, falsche Einstellungen, etc.) sind Gesundheitsschäden nicht auszuschließen.

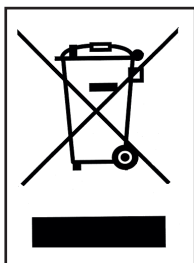
Vor Beginn des Trainings sollte eine allgemeine Untersuchung von Ihrem Arzt durchgeführt werden, um eventuell vorhandene Gesundheitsrisiken auszuschließen.

2.1 Verpackung

Die Verpackung besteht aus umweltfreundlichen und wiederverwertbaren Materialien:

- Außenverpackung aus Pappe
- Formteile aus geschäumtem, FCKW-freiem Polystyrol (PS)
- Folien und Beutel aus Polyäthylen (PE)
- Spannbänder aus Polypropylen (PP)

2.2 Entsorgung



Dieses Produkt darf am Ende seiner Lebensdauer nicht über den normalen Haushaltsabfallentsorgt werden, sondern muss an einem Sammelpunkt für das Recycling von elektrischen und elektronischen Geräten abgegeben werden. Die Werkstoffe sind gemäß ihrer Kennzeichnung wiederverwertbar. Mit der Wiederverwendung, der stofflichen Verwertung oder anderen Formen der Verwertung von Altgeräten leisten Sie einen wichtigen Beitrag zum Schutze unserer Umwelt.

Bitte erfragen Sie bei der Gemeindeverwaltung die zuständige Entsorgungsstelle.

2. General

This training equipment is for use at home. The equipment complies with the requirements of EN ISO 20957-1/6 Class HB. The CE marking refers to the EU Directive 2014/30/EU and 2014/35/EU. Damage to health cannot be ruled out if this equipment is not used as intended (for example, excessive training, incorrect settings, etc.).

Before starting your training, you should have a complete physical examination by your physician, in order to rule out any existing health risks.

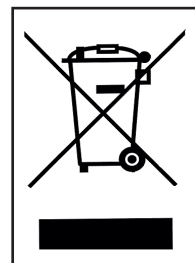
2.1 Packaging

Environmentally compatible and recyclable materials:

- External packaging made of cardboard
- Molded parts made of foam CFS-free polystyrol (PS)
- Sheeting and bags made of polyethylene (PE)
- Wrapping straps made of polypropylene (PP)

2.2 Disposal

Please be sure to keep the packing for the event of repairs / warranty matters. The equipment should not be disposed of in the household rubbish!



3. Aufbau

3. Assembly

Um den Zusammenbau des Laufbandes für Sie so einfach wie möglich zu gestalten, haben wir die wichtigsten Teile bereits vormontiert. Bevor Sie das Gerät zusammenbauen, sollten Sie bitte diese Aufbauanleitung sorgfältig lesen und danach Schritt für Schritt, wie beschrieben, fortfahren.

In order to make assembly of the treadmill as easy as possible for you, we have pre assembled the most important parts. Before you assemble the equipment, please read these instructions carefully and then continue step by step as described.

Packungsinhalt

- Entnehmen Sie alle Einzelteile aus der Verpackung und legen Sie diese nebeneinander auf den Boden.
- Achten Sie darauf, dass Sie während des Zusammenbaus in jede Richtung genügend Bewegungsfreiraum (mind. 1,5m) haben.
- Bevor Sie mit dem Aufbau beginnen, muss das Laufband Zimmertemperatur erreicht haben.

Contents of packaging

- Unpack all individual parts and place them on the floor.
- Make certain that you have adequate room for movement (at least 1.5 m) on all sides during assembly.
- Before assembling, please make sure, that the treadmill is having room temperature.



Um Schäden und Unfälle zu vermeiden, muss das Laufband zu zweit aufgebaut werden.
Niemals zwischen Rahmen und Motorgehäuse fassen!



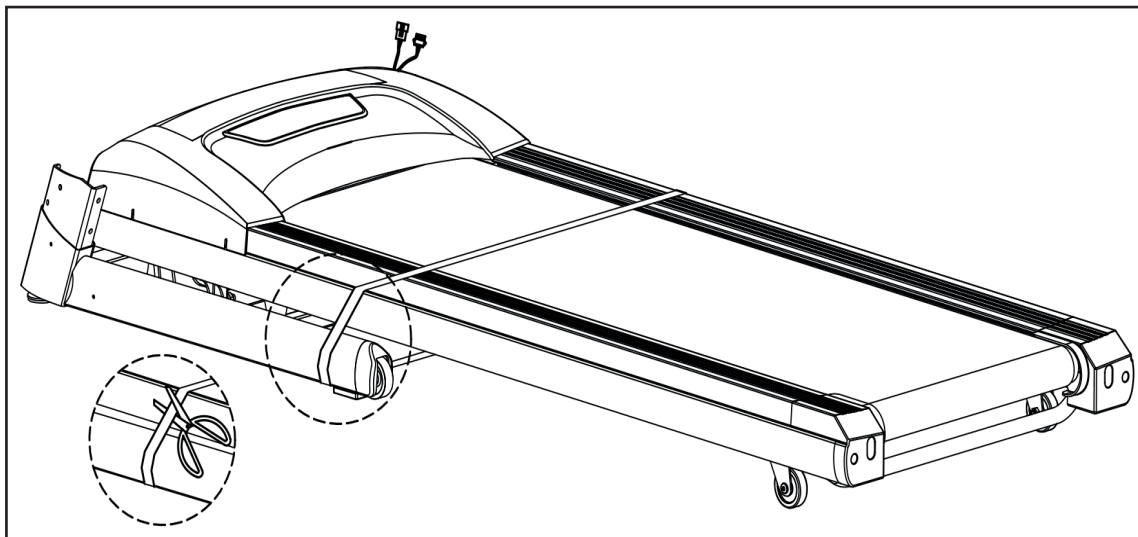
To have a secure assembly, the treadmill has to be assembled by two persons. Put your fingers never between the mainframe and the motor cover!

3.1 Checkliste

3.1 Check list

				x1	
		x1			
	x1			x1	
	M8x1.25x20L	x8		D15.4xD8.2x2T	x12
	D25xD8.5x2T	x8		M8x1.25x30L	x4
	D16xD8.5x1.2T	x4		M5x0.8x15L	x6
	x1			M6x130L	x1
	x1				

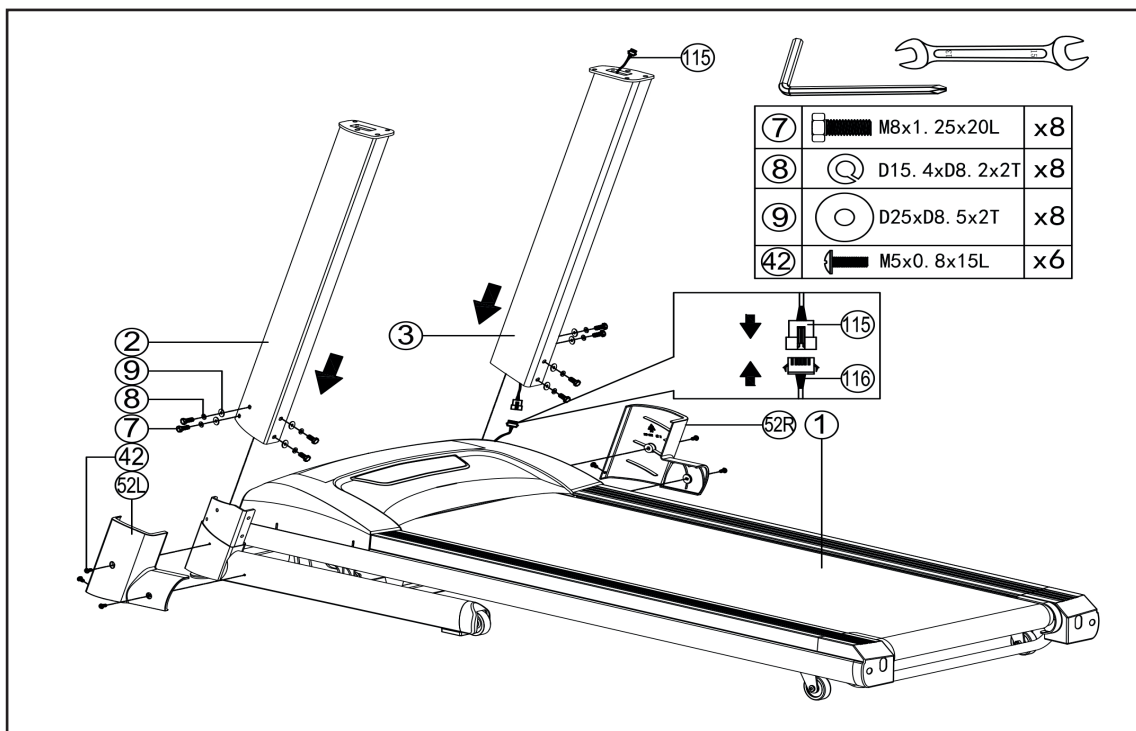
3.2 Montageschritte / Assembly steps
Schritt / Step 1



Achtung:
Entfernen Sie das Sicherungsband erst nach Ende des Zusammenbaus, Sie könnten sich ansonsten verletzen!
Den Aufbau wie bereitserwähnt nur zu zweit durchführen!

Warning:
Don't untie the strap until assembly is finished. If untied too early, it may cause danger. The assembly needs to be done by two persons!

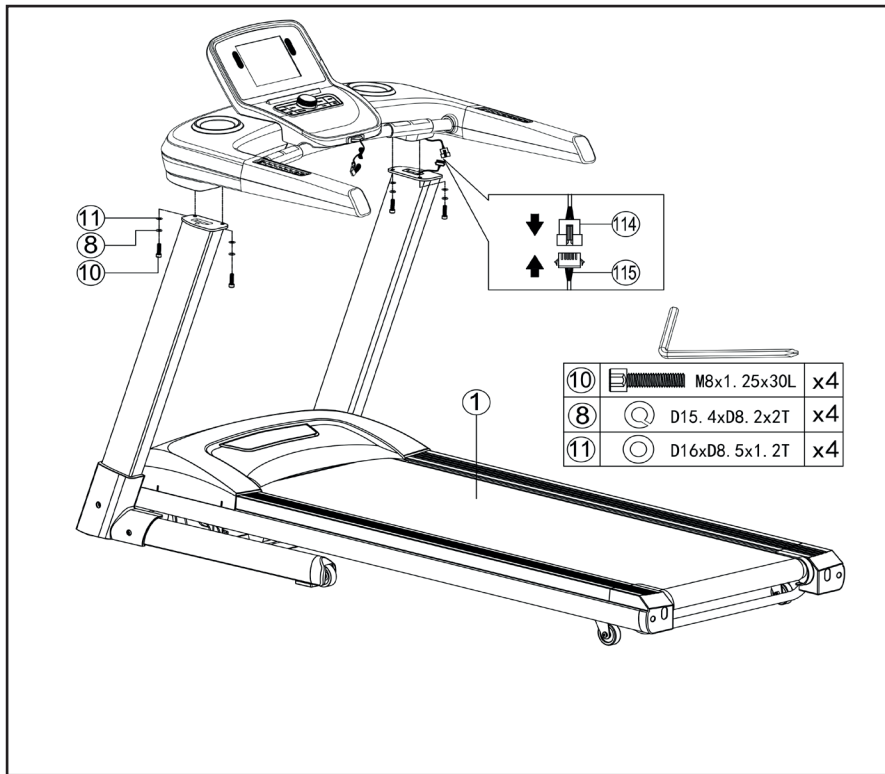
Schritt / Step 2



Fixieren Sie die linke Stütze (2) am Haupttrahmen und befestigen Sie anschließend die Abdeckung (52L). Auf der rechten Seite verbinden Sie das untere Datenkabel (116) mit dem Mittleren (115). Beim Befestigen der rechten Stütze (3) achten Sie darauf, dass die Kabel nicht beschädigt werden. Zum Schluss wird die untere Abdeckung (52R) an der Stütze befestigt.

Assemble the left upright tube (2) on the main frame, followed by the fixation of the lower cover (52L). On the right side, connect the lower computer cable (116) with the middle one (115). Assemble the right upright tube (3), followed by the fixation of the right cover (52R). Pay attention, that you won't damage the cable!

Schritt / Step 3



Verbinden Sie das obere Computerkabel (114) aus dem Computer kommend mit dem Mittleren (115) aus der Stütze. Achten Sie beim Montieren des Computers darauf, dass die Kabel nicht beschädigt werden.
Jetzt darf das Sicherungsband gelöst werden!

Connect the upper computer cable (114) coming out of the computer to the middle (115) from the upright tube. When mounting the computer, make sure that the cables are not damaged.
Untie the strap now.

3.3 Aufstellen des Laufbandes

- Benutzen Sie das Laufband nie im Freien.
- Stellen Sie das Laufband nie an offenes Wasser oder in Räume, in welchen die Luftfeuchtigkeit sehr hoch ist.
- Stellen Sie sicher, dass das Stromkabel keine Laufwege kreuzt.
- Ist in dem ausgewählten Raum Teppichboden ausgelegt, stellen Sie bitte sicher, dass sich genügend Abstand zwischen dem Laufband und dem Teppichboden befindet. Sollte dies nicht der Fall sein, benutzen Sie bitte eine Unterlage.
- Halten Sie einen Sicherheitsabstand von mindestens 2x1m hinter der Lauffläche ein, um sich während eines Notfalls nicht an der Wand zu verletzen.
- Nach einem längeren Gebrauch kann unter Umständen schwarzer Abrieb unter dem Laufband zu sehen sein. Dies ist eine normale Abnutzung und bedeutet nicht, dass ein Defekt vorliegt. Dieser Abrieb kann mit jedem handelsüblichen Staubsauger entfernt werden. Um einer Verschmutzung vorzubeugen, empfiehlt sich eine Unterlage unter das Laufband zu legen.

3.3.1 Ausrichtung des Laufbandes

Bitte beachten Sie, dass der Boden, auf welchem es aufgestellt werden soll, eben ist. Sollte das Laufband nicht sicher stehen, positionieren Sie es bitte an einem anderen Ort.

3.3.2 Stromzufuhr

Achten Sie darauf, dass Sie das Laufband nicht in eine Mehrfachsteckdose einstecken, in welcher sich bereits Fernseher oder Computer befinden.

3.3.3 Zusammenklappen des Laufbandes

Das Zusammenklappen und Wiederaufklappen ist durch die Hilfe von Gasdruckfedern sehr einfach. Stellen Sie sicher, dass vor dem Zusammenklappen die Neigungsverstellung die Waagrechte (0% Neigung) erreicht hat, nur so ist ein Zusammenklappen möglich. Führen Sie die Lauffläche unter Vorsicht (halten Sie diese am hinteren Rahmen, links und rechts von der Lauffläche) nach oben, bis diese hörbar einrastet. Die Lauffläche ist in dieser Position gesichert.

3.3.4 Entfalten des Laufbandes

Um das Laufband wieder aufzuklappen betätigen Sie mit Ihrem Fuß den Entriegelungshebel. Führen Sie zur gleichen Zeit die Lauffläche langsam in Richtung Boden. Durch den Einsatz des Dämpfungssystems sinkt die Lauffläche ab einem bestimmten Winkel sicher nach unten.

3.3 Setting up the item

- Don't use it outside.
- Don't set up the item very close to water sources or in a room with high humidity.
- Make sure that the power cord doesn't lay, where you are walking
- If the treadmill is placed on a carpet, please check, that there is enough space between the carpet and the running belt. If not, please use a protection mat.
- Pay attention to the safety area at the rear side of the treadmill of 2x1m.
- You can find rubber abrasion during longer exercise. It is not a defect, it is a normal scoring. To avoid any impurity, you can put a protection mat under the running area.

3.3.1 Setting up in detail

The ground has to be even in the area, where you will set up the item.

3.3.2 Power supply

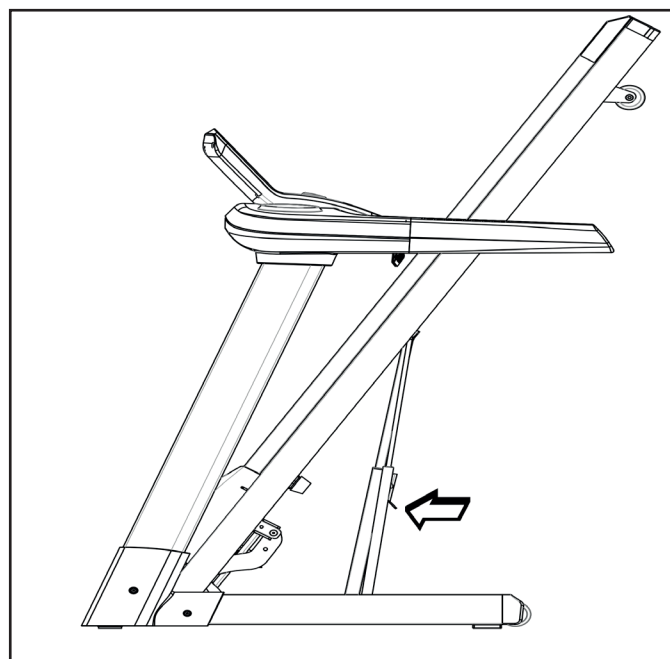
Pay attention, that the treadmill will not be plugged in a multi socket, if there are already TV and other entertainment items plugged in.

3.3.3 Folding up

The folding up goes easily, because of the assistance of the compression springs system. Make sure, that the running surface is flat (incline 0%) before you fold up the item. Move the running area up, by holding the frame at the rear side, till you can hear a „Clack“ and the position of the running area is secured.

3.3.4 Unfolding of the treadmill

To unfold the treadmill, press the unlock system with your foot and guide the running area downwards. Pay attention, that the compression spring system will support you, but please don't unhand the running deck!



3.3.5 Verschieben des Laufbandes

Um das Laufband an einen anderen Ort zu schieben, gehen Sie wie folgt vor:

- Stellen Sie sicher, dass der Neigungswinkel 0% beträgt.
- Schalten Sie das Laufband am Netzschalter aus.
- Ziehen Sie das Netzkabel aus der Steckdose heraus.
- Klappen Sie das Laufband hoch, bis es hörbar einrastet.
- Kippen es vorsichtig zu Ihnen her und rollen es auf den Transportrollen an den gewünschten Ort.

3.3.6 Lagerung des Laufbandes

Für Sicherheitsmaßnahmen, speziell wenn Sie Kinder haben, sollten Sie folgende Punkte beachten:

- Schalten Sie das Laufband am Netzschalter aus
- Ziehen Sie das Netzkabel aus der Steckdose heraus.
- Entfernen Sie den Not-Aus-Schlüssel und bewahren Sie diesen an einem für Kinder unzugänglichen Ort auf.

3.3.5 Moving of the treadmill

To move the treadmill to another place, follow up the following instruction, please:

- Incline angle has to be 0%.
- Switch off the item.
- Unplug the power cord of the socket.
- Fold up the item.
- Cant the treadmill to your side, till your can roll it easily on the integrated rollers to the new place.

3.3.6 Storing

Pay attention for storing.

- Switch off the item.
- Unplug the main cord.
- Remove the emergency key and put it at an unapproachable location for kids.

4. Startvorbereitung

4.1 Stromversorgung

Schalten Sie den Netzschalter, welcher sich neben der Netzkabelbuchse auf der Rückseite der Motorabdeckung befindet auf „I“.

4.2 Not-Aus-Schlüssel

Das Abziehen des Not-Aus-Schlüssels gewährleistet in einem Notfall das sofortige Abschalten des Laufbandes. Befestigen Sie aus diesem Grund, bevor Sie mit dem Training starten, die Kordel des Not-Aus-Schlüssels an Ihrer Trainingskleidung. Ein Stoppen des Laufbandes bei hohen Geschwindigkeiten mit Hilfe des Not-Aus-Schlüssels ist nicht zu empfehlen, da Sie sich dabei verletzen könnten. Um das Laufband sicher zu stoppen, benützen Sie die Stop-Taste. Das Laufband kann nicht gestartet werden, solange sich der Not-Aus-Schlüssel nicht auf der dafür vorgesehenen „Emergency Stop“-Position befindet. Aus Sicherheitsgründen ist ein Training ohne das Anlegen der Kordel des Not-Aus-Schlüssels an Ihrer Kleidung verboten, da sich das Laufband bei einem Sturz nicht von selbst abschaltet. Wird der Not-Aus-Schlüssel in dem Moment abgezogen, indem das Laufband noch eine Steigung aufwies, dann muss nach dem Auflegen des Not-Aus-Schlüssels, durch Drücken der Pfeiltaste zuerst die Steigung auf 0% zurückgestellt werden, bevor das Laufband wieder gestartet werden kann.

4.3 Auf- und Absteigen auf das Laufband

Bitte benutzen Sie die Griffe, um auf das Laufband zugelenken oder um es zu verlassen. Während des Trainings schauen Sie bitte immer in Richtung Computer. Möchten Sie Ihr Training beenden, dann drücken Sie die Stop-Taste und warten bis das Laufband komplett zum Stillstand gekommen ist. Verlassen Sie erst dann das Laufband.

4.4 Absteigen im Notfall

Sollte ein Notfall auftreten und Sie sind gezwungen das Training abrupt zu beenden, gehen Sie wie folgt vor:

- Ziehen Sie den Not-Aus-Schlüssel
- Halten Sie sich mit beiden Händen an den Handläufen fest
- Springen Sie mit beiden Beinen auf die seitlichen Trittschichten und warten Sie bis das Laufband zum Stillstand gekommen ist.

4. Starting procedure

4.1 Power supply

Switch on the power switch.

4.2 Safety-key

Check if the safety-key is placed. If the safety-key is not placed correctly, the treadmill cannot be started. An exercise without fixing the cord is not allowed, because the treadmill will not stop, if you fall down. To stop the treadmill safely, use the stop-button, please. If you pull the safety key and the incline of the treadmill is not 0%, you have to reset the incline to zero, after putting on the emergency key, by pressing the arrow keys. If you didn't set the incline to 0%, the treadmill cannot be started.

4.3 Step on and off the treadmill

Please use the handrails for treading on and off the treadmill. During your exercise, please look in the direction of the computer. If you would like to stop the exercise, press the stop-button and wait till the treadmill come to a complete stop.

4.4 Tread off in emergency case

In an emergency case follow up the following procedure:

- Pull out the emergency key
- Grab both handles
- Jump onto the side rails and wait till the running belt come to a complete stop.
- Press the STOP button.



5.1 Computertasten

START:
Startet Ihr Training

STOP:
Abbruch des Trainings. Die Stop-Taste hat bei einmaligen Drücken eine Pausenfunktion für 5 Minuten, ein weiteres Drücken und Halten der STOP-Taste bewirkt ein Löschen aller Daten.

SPEED:
Durch Drücken der SPEED-Taste aktivieren Sie die Rubrik Geschwindigkeit. Sie können die Geschwindigkeit auf drei Arten einstellen.

5.1 Computer keys

START:
Start your exercise.

STOP:
Start/Stop your training. Pressing STOP for once, will activate the break function for 5 minutes. It means, all data will be saved for 5 minutes. Pressing and holding again the STOP- button will reset all values.

SPEED:
Press the SPEED button to activate the Speed section. You can adjust the speed in three ways.

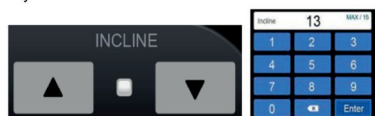


- a. Drücken Sie diese Taste, um die Geschwindigkeit während einer Trainingseinheit auszuwählen. Nach dem Auswählen drehen Sie das Smart Wheel um die Geschwindigkeit zu ändern.
- b. Die Schnellzugriffstasten am rechten Griff
- c. Die Tasten auf dem Touchscreen.

- a. Press this key to select speed during a training session. After selecting speed use the Smart Wheel to adjust or confirm the speed.
- b. The quick keys on right handlebar
- c. The buttons on the touch screen.

INCLINE:
Durch Drücken der INCLINE-Taste aktivieren Sie die Rubrik Steigung. Sie können die Steigung auf drei Arten einstellen.

INCLINE:
Press the INCLINE button to activate the incline section. You can adjust the speed in three ways.



- a. Drücken Sie diese Taste, um die Steigung während einer Trainingseinheit auszuwählen. Nach dem Auswählen drehen Sie das Smart Wheel um die Geschwindigkeit zu ändern.
- b. Die Schnellzugriffstasten am linken Griff
- c. Die Tasten auf dem Touchscreen.

- a. Press this key to select incline during a training session. After selecting incline use the Smart Wheel to adjust or confirm the incline.
- b. The quick keys on left handlebar
- c. The buttons on the touch screen.

PROGRAM: I
Aktivieren der voreingestellten Programme

COOL DOWN:
Die Taste startet die „Cool-Down-Phase“. Geschwindigkeit und Steigung werden langsam auf Null verringert.

FITNESS TEST:
Starte den Fitness Test.

BACK:
Mit dem Drücken der BACK-Taste gelangen Sie einen Eingabeschritt zurück.

Smart wheel:
Erhöhung und Verringerung der Werte durch Drehen und Bestätigen der Eingabe durch Drücken des Dreh-Knopfes.

PROGRAM I
Activate the set programs.

COOL DOWN:
The button starts the „cooldown phase“. Speed and incline are slowly reduced to zero.

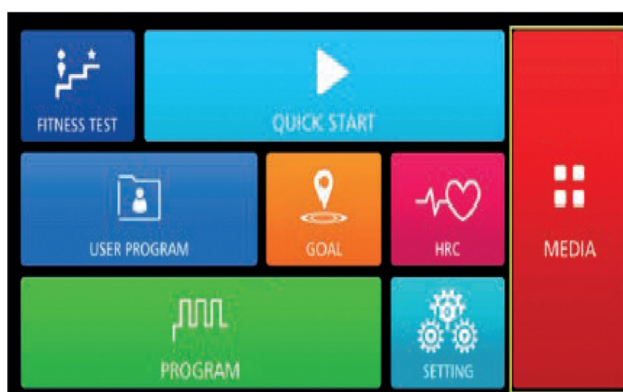
FITNESS TEST:
Activate the Fitness test.

BACK:
Going one step back.

Smart wheel:
Increase and decrease the values by turning and confirming the input by pressing the push and turn button.

5.2 Programme und Features

5.2 Programs and features



5.2.1 Quick Start

Wenn Sie sich im Hauptmenü befinden, drücken Sie die START-Taste im Tastenfeld oder die Quick-START-Taste auf dem Bildschirm. Ihr Training wird gestartet und alle Werte beginnen aufwärts zu zählen.

5.2.2 Zielprogramme

1. Drücken sie auf dem Bildschirm „GOAL“.
2. Wählen Sie ein Trainingsziel (Zeit, Strecke oder Kalorien) aus.

Hinweis: Es kann nur ein Zielwert festgelegt werden.

3. Geben Sie den gewünschten Zielwert ein.
4. Tippen Sie auf Start und das Programm beginnt. Die Geschwindigkeit und die Steigung können während des Trainings manuell eingestellt werden. Während des Trainings kann durch einmaliges Drücken der STOP-Taste Ihr Training unterbrochen werden. Die Geschwindigkeit wird langsam gesenkt bis sie Null erreicht hat. Falls Sie eine Steigung eingestellt haben, verbleibt das Laufband während der Pause in dieser Position.

5. Drücken Sie die STOP-Taste erneut, um das Training zu beenden. Auf dem Display erscheint nun eine Zusammenfassung der gesammelten Trainingsdaten.

5.1 Drücken Sie die START-Taste, um mit dem Training fortzufahren. Nach Beendigung des Programms leitet die Konsole automatisch die „Cool-Down-Phase“ ein.

5.2.1 Quick Start

In the main menu, press the START button on the keyboard or the Quick-Start key on the screen. Your training starts and all values will count up.

5.2.2 Target programs

1. Press „GOAL“ on the screen.
2. Select a training goal (time, distance or calories).

Note: Only one target value can be set.

3. Enter the desired target value.
4. Tap Start and the program starts. The speed and incline can be adjusted manually during the workout. During exercise, you can stop exercising by pressing the STOP button once. The speed is slowly lowered until it reaches zero. If you adjust the incline, the treadmill stays in that position during the break.

5. Press the STOP button again to finish the workout. The display shows a summary of the collected training data.

5.1 Press the START button to continue training. Upon completion of the program, the console automatically initiates the cool down phase

5.2.3 Voreingestellte Programme

1. Tippen Sie auf dem Bildschirm oder auf dem Tastenfeld auf „PROGRAM“.
2. Geben Sie Ihr Geschlecht, Alter, Gewicht und die gewünschte Trainingszeit ein und drücken Sie auf Next.
3. Wählen Sie eines der Profilprogramme aus. Die Geschwindigkeit und die Steigung können während des Trainings manuell eingestellt werden.
4. Tippen Sie auf Start und das Programm beginnt. Die Geschwindigkeit und die Steigung können während des Trainings manuell eingestellt werden. Während des Trainings kann durch einmaliges Drücken der STOP-Taste Ihr Training unterbrochen werden. Die Geschwindigkeit wird langsam gesenkt bis sie Null erreicht hat. Falls Sie eine Steigung eingestellt haben, verbleibt das Laufband während der Pause in dieser Position.
5. Drücken Sie die STOP-Taste erneut, um das Training zu beenden. Auf dem Display erscheint nun eine Zusammenfassung der gesammelten Trainingsdaten.
- 5.1 Drücken Sie die START-Taste, um mit dem Training fortzufahren. Nach Beendigung des Programms leitet die Konsole automatisch die „Cool-Down-Phase“ ein.

5.2.4 Selbstdefinierbare Programme

1. Tippen Sie im Hauptmenü auf „USER PROGRAM“.
2. Wählen Sie ein Benutzerprofil (U1-U4) aus. Hinweis: Der ausgewählte Benutzer wird am oberen Rand des Displays angezeigt. Der Name des Benutzers kann geändert werden, indem Sie darauf tippen. Nun kann der gewünschte Name eingegeben werden.
3. Geben Sie Ihr Geschlecht, Alter, Gewicht und die gewünschte Trainingszeit ein.
4. Legen Sie für die einzelnen Abschnitte die gewünschte Geschwindigkeit und Steigung fest. Es stehen Ihnen insgesamt 30 Abschnitte zur Verfügung. Die Geschwindigkeit und die Steigung können während des Trainings manuell eingestellt werden. Das erfolgt allerdings nur für den jeweiligen Abschnitt, in dem Sie sich gerade befinden.
5. Tippen Sie auf Start und das Programm beginnt. Die Geschwindigkeit und die Steigung können während des Trainings manuell eingestellt werden. Während des Trainings kann durch einmaliges Drücken der STOP-Taste Ihr Training unterbrochen werden. Die Geschwindigkeit wird langsam gesenkt bis sie Null erreicht hat. Falls Sie eine Steigung eingestellt haben, verbleibt das Laufband während der Pause in dieser Position.
6. Drücken Sie die STOP-Taste erneut, um das Training zu beenden. Auf dem Display erscheint nun eine Zusammenfassung der gesammelten Trainingsdaten.
- 6.1 Drücken Sie die START-Taste, um mit dem Training fortzufahren. Nach Beendigung des Programms leitet die Konsole automatisch die „Cool-Down-Phase“ ein.

5.2.3 Preset programs

1. Tap „PROGRAM“ on the screen or keypad.
2. Enter your gender, age, weight and desired exercise time and press Next.
3. Select one of the profile programs. The speed and incline can be adjusted manually during exercise.
4. Tap Start and the program starts. The speed and incline can be adjusted manually during the workout. During exercise, you can stop exercising by pressing the STOP button once. The speed is slowly lowered until it reaches zero. If you adjust the incline, the treadmill stays in that position during the break.
5. Press the STOP button again to finish the workout. The display shows a summary of the collected training data.
- 5.1 Press the START button to continue training. Upon completion of the program, the console automatically initiates the cool down phase.

5.2.4 USER Programs

1. Tap „USER PROGRAM“ in the main menu.
2. Select a user profile (U1-U4). Note: The selected user is displayed at the top of the display. The name of the user can be changed by tapping on it. Now the desired name can be entered.
3. Enter your gender, age, weight and desired exercise time.
4. Set the desired speed and incline for each section. There are a total of 30 sections available. The speed and incline can be adjusted manually during exercise. However, this only happens for the particular section in which you are currently located.
5. Tap Start and the program starts. The speed and incline can be adjusted manually during the workout. During exercise, you can stop exercising by pressing the STOP button once. The speed is slowly lowered until it reaches zero. If you adjust the incline, the treadmill stays in that position during the break.
5. Press the STOP button again to finish the workout. The display shows a summary of the collected training data.
- 5.1 Press the START button to continue training. Upon completion of the program, the console automatically initiates the cool down phase.

5.2.5 HRC-Programm (Herzfrequenz)

Es stehen drei Herzfrequenzprogramme zur Verfügung. Sie können zwischen folgenden Zielherzfrequenzen (60% oder 80% Ihrer maximalen Herzfrequenz) wählen oder Sie wählen Target HR und geben manuell eine andere Zielherzfrequenz ein. Ihre maximale Herzfrequenz wird von der Konsole in Abhängigkeit von Ihrem eingetragenen Alter bestimmt. Für diese Programme ist ein Brustgurt notwendig.

1. Tippen Sie im Hauptmenü auf „HRC“.
2. Geben Sie Ihr Geschlecht, Alter, Gewicht und die gewünschte Trainingszeit ein.
3. Wählen Sie entweder 60%, 80% oder Target HR aus.

3.1 Wenn Sie sich für Target HR entschieden haben, können Sie Ihren Zielwert von 72-168 selbst festlegen.

4. Drücken Sie auf Start und das Programm beginnt.
Hinweis: Soll die Konsole für 15 Sekunden lang keinen Pulsempfangen, erscheint auf dem Display „NO HR DETECTED“ und das Programm wird beendet.

Die Steigung kann während des Trainings manuell eingestellt werden. Während des Trainings kann durch einmaliges Drücken der STOP-Taste ihr Training unterbrochen werden. Die Geschwindigkeit wird langsam gesenkt, bis sie Null erreicht hat. Falls Sie eine Steigung eingestellt haben, verbleibt das Laufband während der Pause in dieser Position.

5. Drücken Sie die STOP-Taste erneut, um das Training zu beenden. Auf dem Display erscheint nun eine Zusammenfassung der gesammelten Trainingsdaten.

5.1 Drücken Sie die START-Taste, um mit dem Training fortzufahren. Nach Beendigung des Programms leitet die Konsole automatisch die „Cool-Down-Phase“ ein.

5.2.5 HRC program (heart rate)

There are three heart rate programs available. You can choose between the following pre-stored target heart rates (60% or 80% of your maximum heart rate) or select Target HR and manually enter a different target heart rate. Your maximum heart rate is calculated by the console depending on your entered age. These programs require a chest strap.

1. In the main menu, tap on „HRC“.
2. Enter your gender, age, weight, and desired workout time.
3. Select either 60%, 80% or Target HR.

3.1 If you have chosen Target HR, you can set your own target from 72-168 bpm.

4. Press Start and the program starts.
Note: If the console does not receive a pulse for 15 seconds, „NO HR DETECTED“ appears on the display and the program exits.

The incline can be adjusted manually during exercise. During training you can stop exercising by pressing the STOP button once. The speed is slowly lowered until it reaches zero. If you set a grade, the treadmill remains in that position during the break.

5. Press the STOP button again to terminate the workout. The display now shows a summary of the collected training data.

5.1 Press the START button to continue training. After completing the program, the console automatically initiates the cool-down phase.

5.2.6 Fitness Test

Der Fitnessstest ist in zwei Phasen aufgeteilt. Einmal ein Warm-Up und einmal der eigentliche Fitnessstest. Für diesen Test ist ein Brustgurt unbedingt notwendig.

Hinweis: Die Geschwindigkeit wird während des Tests automatisch in Abhängigkeit Ihrer Herzfrequenz angepasst. Die Steigung kann aber manuell eingestellt werden.

1. Tippen Sie im Hauptmenü auf „FITNESS TEST“.
2. Geben Sie Ihr Geschlecht, Alter und Gewicht ein.
3. Drücken Sie die START-Taste. Die Warm-Up-Phase wird eingeleitet. Hinweis: Wir empfehlen das Warmup durchzuführen. Ansonsten kann die Warm-Up-Phase durch das Tippen auf „SKIP WARM UP“ übersprungen und direkt mit dem Fitness-Test begonnen werden.

Hinweis: Sollte die Konsole für 15 Sekunden keinen Pulsempfangen, erscheint auf dem Display „NO HR DETECTED“. Sollte Ihr Puls während des Trainings zu stark ansteigen, erscheint im Display „OVER PULSE“. Sollte dies der Fall sein, unterbrechen Sie Ihr Training bitte sofort. Nach Beendigung des Test wird auf dem Display eine Zusammenfassung der gesammelten Trainingsdaten und eine Auswertung anhand Ihrer Kondition errechnet.

5.2.6 Fitness Test

The fitness test is divided into two phases. Once a warm-up and once the actual fitness test. For this test, a chest strap is essential. Note: The speed is automatically adjusted during the test depending on your heart rate. The slope can be adjusted manually.

1. In the main menu, tap on „FITNESS TEST“.
2. Enter your gender, age and weight.
3. Press the START button. The warm-up phase is initiated. Note: We recommend performing the warmup. Otherwise, the warm-up phase can be skipped by tapping on „SKIP WARM UP“ and be started directly with the fitness test.

Note: If the console does not receive a pulse for 15 seconds, „NO HR DETECTED“ appears on the display. If your heart rate rises too much during exercise, the display will show „OVER PULSE“. If this is the case, please interrupt your training immediately. After completion of the test, a summary of the collected training data and an evaluation based on your condition will be calculated on the display.



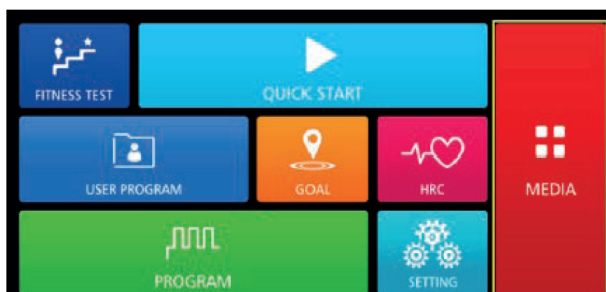
5.2.7 Medien

Im Media-Bereich haben Sie Zugriff auf unterschiedlichste Apps, wie zum Beispiel YouTube, Twitter, Facebook oder Instagram. Sie können auf zwei unterschiedliche Arten den Media-Bereich betreten.

Über das Hauptmenü indem Sie auf Media tippen oder über das Interface während des Trainings (in der oberen linken Ecke des Displays).

5.2.7 Media

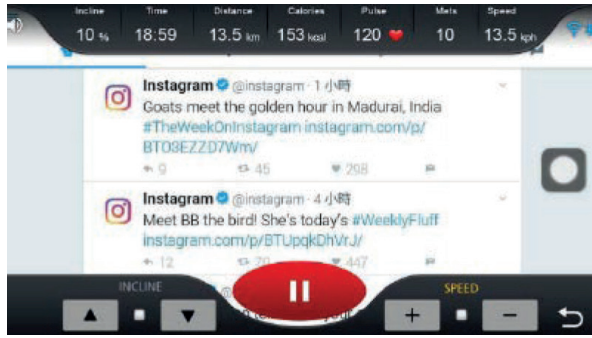
In the Media section, you have access to a wide variety of apps, such as YouTube, Twitter, Facebook or Instagram. You can enter the media area in two different ways. From the main menu by tapping Media or via the interface during exercise (in the upper left corner of the display).



Hinweis: Sie können die Trainingsdaten ausblenden, indem Sie auf das runde Symbol am rechten Rand des Displays tippen. Um die Lautstärke zu erhöhen oder zu verringern, tippen Sie auf das kleine Lautsprecher-Symbol.



Note: You can hide or show the workout data by tapping the round icon on the right edge of the display. To increase or decrease the volume, tap the small speaker icon.



Es ist Ihnen möglich Musik- und Videodateien von Ihrem USB-Stick auf die Konsole zu übertragen und dort abzuspielen. Stecken Sie hierzu Ihren USB-Stick in den entsprechenden Slot an der Seite der Konsole.

Unterstützte Formate:

Musik: .wav, .wma, .aac, .ogg, .mp3 und .flac.

Video: .mp4 und .avi.

Einstellungen

Im Hauptmenü können Sie unter SETTING Systemeinstellungen vornehmen. Hierzu gehören: Sprache, Bildschirmhelligkeit und Lautstärke Bluetooth: Sie können ihr Mobilgerät und Bluetooth Lautsprecher mit der Konsole verbinden.

WIRELESS: Hier können Sie die Konsole mit dem Internet verbinden.

It is possible for you to transfer music and video files from your USB stick to the console and play them there. To do this, plug your USB stick into the corresponding slot on the side of the console.

Supported formats:

Music: .wav, .wma, .aac, .ogg, .mp3 and .flac.

Video: .mp4 and .avi.

settings

In the main menu you can make SETTING system settings. These include: Language, Screen Brightness and Volume Bluetooth: You can connect your mobile device and Bluetooth speaker to the console.

WIRELESS: Here you can connect the console to the internet.

5.2.8 Kinomap und Zwift APP

Es ist möglich, das Laufband mit Kinomap oder Zwift zu verbinden. Laden Sie dafür die App auf Ihr Tablet oder Smartphone und installieren sie die gewünschte APP. Aktivieren Sie Bluetooth im Tablet/ Smartphone. Sie müssen es bei den Bluetooth Geräten nicht suchen und verbinden, da sich das Laufband selbstständig verbindet.

Kinomap:

Öffnen sie die APP, wählen bei der Marke FTMS aus.

Danach unter der Rubrik Interactive wählen sie Treadmill aus.

Anschließend I-console+ mit einer vierstelligen Zahl.

Ihr Laufband ist nun mit der App verbunden. Folgen Sie den Anweisungen der APP.

5.2.8 Kinomap and Zwift APP

It is possible to connect the treadmill with Kinomap or Zwift. To do this, download the app to your tablet or smartphone and install the desired app. Activate bluetooth on your the tablet / smartphone. You do not have to search for and connect in the bluetooth devices, as the treadmill connects itself.

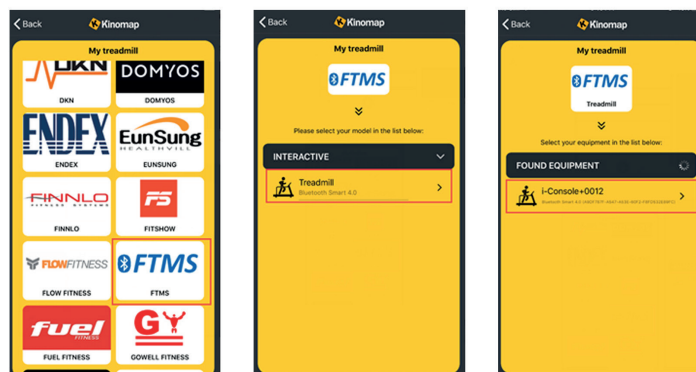
Kinomap:

Open the app, select FTMS for the brand.

Then select Treadmill from the Interactive section.

Then I-console + with a four-digit number.

Your treadmill is now connected to the app. Follow the instructions of the APP.



Zwift:
 Aktivieren Sie Bluetooth auf dem Tablet oder Telefon und öffnen Sie die APP. Melden Sie sich bei Zwift an. Koppeln Sie das Gerät entsprechend.

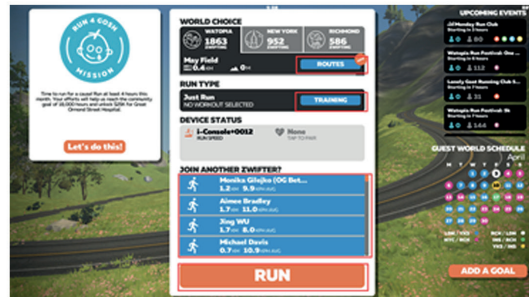
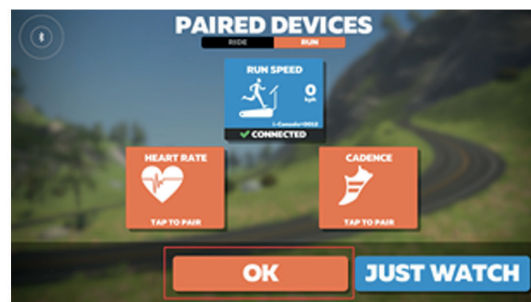
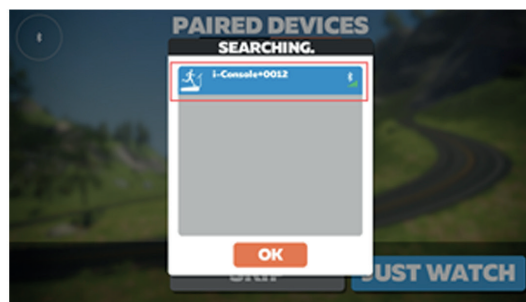
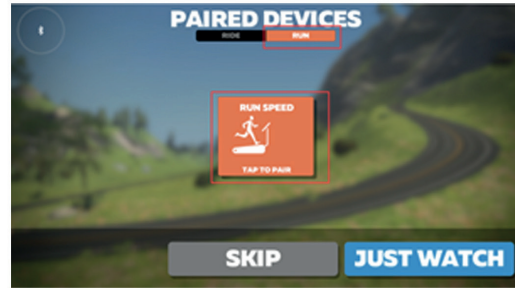
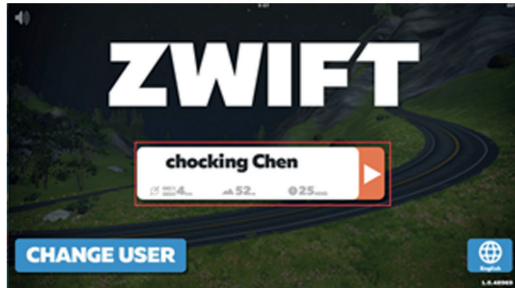
Wählen Sie Ihre Geschwindigkeit unter „WAS IST IHRE GESCHWINDIGKEIT?“

Starten Sie die Ausführung nach Ihrer Einstellung.

Zwift:
 Turn on the Bluetooth in tablet or phone, register and login Zwift. Pair the device accordingly.

Select your speed in "WHAT'S YOUR SPEED"

Start Running after your setting.



6. Pflege und Wartung

6.1 Pflege

- Entfernen Sie Schmutz von der Lauffläche mit einem handelsüblichen Staubsauger, bei starker Verschmutzung kann die Lauffläche auch mit einem feuchten Tuch und Wasser gereinigt werden. Verwenden Sie niemals Reinigungsmittel.
- Zur Reinigung verwenden Sie bitte nur ein feuchtes Tuch ohne scharfe Reinigungsmittel. Achten Sie darauf, dass keine Flüssigkeit in den Computer gelangt.
- Bauteile, welche mit Schweiß in Kontakt kommen, brauchen nur mit einem feuchten Tuch gereinigt werden.

6.2 Zentrierung des Laufgurtes

Während des Trainings wird der Laufgurt von einem Fuß stärker beansprucht als vom anderen. Dies führt dazu, dass der Laufgurt auf Dauer aus der Mitte geschoben wird. Das Laufband wurde so konstruiert, dass eine automatische Zentrierung kontinuierlich erfolgt. Es kann aber aufgrund eines längeren Gebrauchs dazu kommen, dass sich der Laufgurt nicht mehr von selbst zentriert. In diesem Fall ist es notwendig die Lauffläche mit den zwei Innensechskantschrauben am hinteren Ende des Laufbandes zu zentrieren.

Tragen Sie beim Zentrieren der Lauffläche keine lose Kleidung

- Drehen Sie die Innensechskantschraube nie mehr als eine ¼ Drehung auf einmal.
- Spannen Sie immer eine Seite und lösen anschließend die andere.
- Lassen Sie während der Zentrierung das Laufband mit einer Geschwindigkeit von ca. 6km/h ohne Trainingsperson laufen.

Ist die Zentrierung beendet, gehen Sie für fünf Minuten mit der bereits eingestellten Geschwindigkeit auf dem Laufband. Falls notwendig, wiederholen Sie den beschriebenen Vorgang. Achten Sie darauf, dass Sie eine Überspannung des Laufgurtes vermeiden, da dadurch die Lebensdauer stark beeinträchtigt wird.

Ist der Abstand von der linken Seite zu groß, dann

- drehen Sie die linke Schraube um eine ¼ Drehung im Uhrzeigersinn (rechts herum; Anziehen)
- und drehen Sie die rechte Schraube um eine ¼ Drehung gegen den Uhrzeigersinn (links herum; lösen)

Ist der Abstand von der rechten Seite zu groß, dann

- drehen Sie die rechte Schraube um eine ¼ Drehung im Uhrzeigersinn (rechts herum; anziehen)
- und drehen die linke Schraube um eine ¼ Drehung gegen den Uhrzeigersinn (links herum; lösen)

Ist der Abstand auf der rechten Seite zu groß, dann verfahren Sie mit den Schrauben genau in die andere Richtung.

6. Care and Maintenance

6.1 Care

- For cleaning the running belt use a vacuum cleaner. If the belt is really dirty, please use a wet cloth. Do not use any cleanser.
- When cleaning, use only a moist cloth and avoid harsh cleaning agents. Ensure that no moisture comes into the computer.
- Components that come into contact with perspiration, need cleaning only with a damp cloth.

6.2 Centering the running belt

During the exercise, one foot is pushing the running belt stronger than the other. According to that, the belt will be moved out of the centre. Normally the belt will be centred automatically, but during longer exercise, it can be, that the belt is off the centre. In this case, please follow up the following instruction. At the rear end of the running deck, there are 2 pcs of allen screws, which will be used for centering the belt. Don't use any loose clothes during centering.

- Please turn the allen screw not more than ¼ turn for each step.
- Stretch one side and release the other side.
- the speed of the belt has to be 6km/h, but make sure, that nobody is running on the belt.

If you finish the centering, walk on the treadmill for about 5 minutes, with the speed of 6km/h. If the running belt is still not in centre, please centre the belt again. Pay attention, that you don't force the belt too much, a shorter life will be caused.

If the gap on the left side is too big, please

- turn the left screw a ¼ turn clockwise (tighten it)
- turn the right screw a ¼ turn anticlockwise (loosen it)

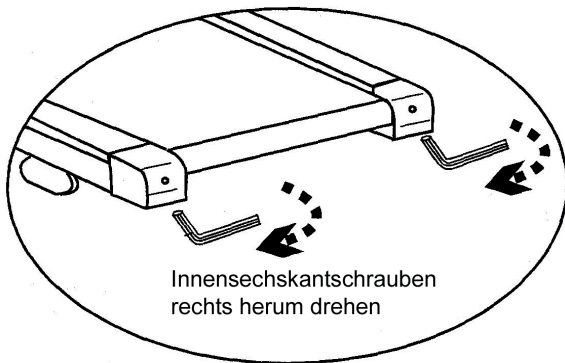
If the gap on the right side is too big, please

- turn the right screw a ¼ turn clockwise (tighten it)
- turn the left screw a ¼ turn anticlockwise (loosen it)

6.3 Einstellung der Laufgurtspannung

Im Laufe der Zeit verliert die Lauffläche an Spannung. Dies ist ein normaler Verschleiß und muss Sie nicht beunruhigen. Dies kann festgestellt werden, wenn Sie beim Aufsetzen eines Fußes während des Trainings bemerken, dass der Laufgurt kurz stehen bleibt und über die Walzen rutscht. Um das Durchrutschen zu beseitigen, erhöhen Sie die Spannung des Laufgurts, indem beide Schrauben im Uhrzeigersinn gedreht werden. Bitte drehen Sie die Schrauben niemals mehr als eine ¼ Drehung auf einmal. Wiederholen Sie diesen Schritt so oft, bis das Problem des Durchrutschens des Laufgurts, während des Aufsetzens des Fußes, nicht mehr besteht. Läuft der Laufgurt aus der Mitte heraus, zentrieren Sie diesen wie unter Punkt 6.2 beschrieben.

Spannung erhöhen/ tighten the belt

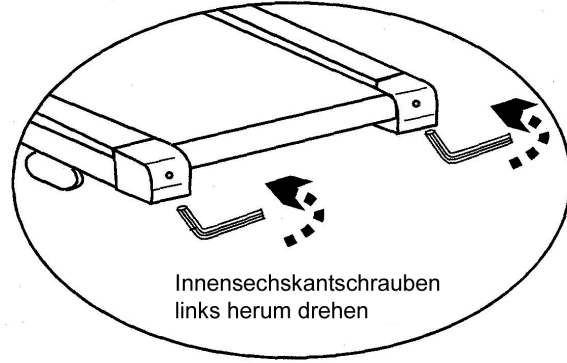


Turn screw clockwise

6.3 Tighten the belt

after longer exercise, the tension of the belt will decrease. It can be checked if you put one foot on the belt and belt will stop. To solve this problem, please turn both screws clockwise for ¼ turns. Please do not turn them more. If the belt is running out of the centre, please adjust it like described under 6.2.

Spannung lösen/ untighten the belt



Turn screw anticlockwise

6.4 Schmierer der Lauffläche

Eine gut geschmierte Lauffläche erhöht den Komfort und reduziert den Verschleiß. Das Laufband wurde bereits ab Werk für ein sofortiges Training vorbereitet, sodass eine Schmierung vor Ihrem Training nicht notwendig ist. Aufgrund von Reibung muss das Laufband von Zeit zu Zeit geschmiert werden. Als Richtwert gilt: 3 Trainingseinheiten pro Woche für ca. 30 Minuten und einer Geschwindigkeit von 6 km/h, sollte es alle sechs Monate geschmiert werden.

Um den Silikonstand zu überprüfen, stecken Sie Ihre Hand, bei ausgeschaltetem Laufband, unter den Laufgurt. Sollten Sie noch Silikon fühlen, brauchen Sie nicht geschmiert zu werden, fühlt sich dagegen die Rückseite des Laufgurts trocken an, sollte mit einem Silikon Spray geschmiert werden.

6.4 Lubricate the running belt

A good lubricator running deck is minimizing the wear out. A lubrication before the first training is not necessary. The lubrication should be done every 6 months, if you do your exercise 3 times a week for 30 minutes.

For checking the lubrication, please make sure, that the treadmill is switched off. Put your hand between the belt and the deck. If you still feel some silicon, then it is not needed for lubrication. If the backside of the belt feels dry, then it is necessary to lubricate the belt.

Schmiervorgang:

- 1) Stoppen Sie das Laufband in der Position, dass die Naht der Lauffläche oben ist.
- 2) Heben Sie die Lauffläche von der Platte an und sprühen das Silikon von vorn nach hinten so weit wie möglich in die Mitte auf die Platte. Wiederholen Sie dies auch von der anderen Seite.
- 3) Anschließend aktivieren Sie das Laufband mit einer Geschwindigkeit von 1 km/h und laufen von links nach rechts, damit der Laufgurt das Silikon aufnehmen kann.

How to do it:

- 1) Stop the belt, that the seam is stopped on top side.
- 2) Lift the belt a little bit and put some silicon between the deck and the belt in the centre, starting from the front side, ending at the rear side. Lubricate it again from the other side.
- 3) Start the treadmill with a speed of 1 km/h and walk on the treadmill from left to right side, so that the belt can absorb the silicon very well.

7. Trainingsanleitung

Das Training mit dem Laufband ist ein ideales Bewegungstraining zur Stärkung wichtiger Muskelgruppen und des Herz-/Kreislauf-Systems.

Allgemeine Hinweise zum Training

- Trainieren Sie niemals direkt nach einer Mahlzeit.
- Trainieren Sie nach Möglichkeit pulsorientiert.
- Wärmen Sie Ihre Muskulatur vor Beginn des Trainings auf.
- Am Ende des Trainings reduzieren Sie bitte die Geschwindigkeit. Beenden Sie das Training nie abrupt!

7.1 Trainingshäufigkeit

Um langfristig die Physiz zu verbessern und die Kondition zu steigern, empfehlen wir mindestens dreimal pro Woche zu trainieren. Dies ist die durchschnittliche Trainingshäufigkeit für einen Erwachsenen, um langfristig einen konditionellen Erfolg bzw. eine erhöhte Fettverbrennung herbeizuführen. Mit zunehmender Fitness können Sie auch täglich trainieren. Besonders wichtig ist das Training in regelmäßigen Abständen.

7.2 Trainingsintensität

Bauen Sie Ihr Training behutsam auf. Die Trainingsintensität sollte langsam gesteigert werden, damit keine Ermüdungserscheinungen der Muskulatur und des Bewegungsapparates auftreten.

7.3 Pulsorientiertes Training

Es wird empfohlen, für Ihre individuelle Pulszone einen „aeroben Trainingsbereich“ zu wählen. Leistungssteigerungen im Ausdauerbereich werden vorwiegend durch lange Trainingseinheiten im aeroben Bereich erlangt. Entnehmen Sie diese Zone bitte dem Zielpuls-Diagramm oder orientieren Sie sich an den Pulsprogrammen. Sie sollten mindestens 80% Ihrer Trainingszeit in diesem aeroben Bereich (bis 75 % Ihres Maximalpulses) absolvieren. In den restlichen 20 % der Zeit können Sie Belastungsspitzen einbauen, um Ihre aerobe Schwelle nach oben zu verschieben. Durch den eintretenden Trainingserfolg können Sie später bei gleichem Puls eine höhere Leistung vollbringen, was eine Verbesserung der Form bedeutet. Wenn Sie mit pulsgesteuertem Training bereits Erfahrung haben, können Sie Ihre gewünschte Pulszone Ihres speziellen Trainingsplan bzw. Fitnessstand anpassen.

7. Training manual

Training with the treadmill is an ideal movement training for strengthening important muscle groups and the cardio-circulatory system.

General notes for Training

- Never train immediately after a meal.
- If possible, orientate training to pulse rate.
- Do muscle warm-up before starting training.
- When finishing training, please reduce speed. Never abruptly end training.

7.1 Training frequency

To improve physical fitness and to enhance condition over the long term, we recommend training at least three times a week. This is the average training frequency for an adult in order to obtain long-term condition success or high fat burning. As your fitness level increases, you can also train daily. It is particularly important to train at regular intervals.

7.2 Training intensity

Carefully structure your training. Training intensity should be increased gradually, so that no fatigue phenomena of the musculature or the locomotion system occurs.

7.3 Heart rate orientated training

For your personal pulse zone it is recommended that an aerobic training range will be chosen. Performance increases in the endurance range are principally achieved by long training units in the aerobic range. Find this zone in the target pulse diagram or orientate yourself on the pulse programs. You should complete 80% of your training time in this aerobic range (up to 75% of your maximum pulse).

In the remaining 20% of the time, you can incorporate load peaks, in order to shift your aerobic threshold upwards. With the resulting training success you can later produce higher performance at the same pulse; this means an improvement in your physical shape. If you already have some experience in pulse-controlled training, you can match your desired pulse zone to your special training plan or fitness status.

Anmerkung:

Da es „hoch- und niedrigpulsige“ Menschen gibt, können die individuellen optimalen Pulszonen (Aerobe Zone, Anaerobe Zone) im Einzelfall von denen der Allgemeinheit (Zielpulsdiagramm) abweichen. In diesen Fällen sollte das Training nach den individuellen Erfahrungen gestaltet werden. Sollten Anfänger auf dieses Phänomen stoßen, sollte vor dem Training unbedingt ein Arzt konsultiert werden, um die gesundheitliche Tauglichkeit für das Training zu prüfen.

7.4 Trainings-Kontrolle

Sowohl medizinisch als auch trainingsphysiologisch am sinnvollsten ist das pulsgesteuerte Training, welches sich am individuellen Maximalpuls orientiert.

Diese Regel gilt sowohl für Anfänger, ambitionierte Freizeitsportler als auch für Profis. Je nach Trainingsziel und Leistungsstand wird mit einer bestimmten Intensität des individuellen Maximalpulses trainiert (ausgedrückt in Prozentpunkten).

Um das Herz-Kreislauf-Training nach sportmedizinischen Gesichtspunkten effektiv zu gestalten, empfehlen wir eine Trainingspulsfrequenz von 70 % - 85 % des Maximalpulses. Bitte beachten Sie das nachfolgende Zielpuls-Diagramm.

Messen Sie Ihre Pulsfrequenz zu folgenden Zeitpunkten:

1. Vor dem Training = Ruhepuls
2. 10 Minuten nach Trainingsbeginn = Trainings-/Belastungspuls
3. Eine Minute nach dem Training = Erholungspuls

- Während der ersten Wochen empfiehlt es sich mit einer Pulsfrequenz an der unteren Grenze der Trainingspuls-Zone (ungefähr 70 %) oder darunter zu trainieren.
- Während der nächsten 2-4 Monate intensivieren Sie das Training schrittweise bis Sie das obere Ende der Trainingspuls-Zone erreichen (ungefähr 85%), jedoch ohne sich zu überfordern.
- Streuen Sie aber auch bei gutem Trainingszustand immer wieder lockere Einheiten, im unteren aeroben Bereich in Ihr Trainingsprogramm ein, damit Sie sich genügend regenerieren. Ein „gutes“ Training bedeutet immer auch ein intelligentes Training, welches die Regeneration zum richtigen Zeitpunkt beinhaltet. Ansonsten kommt es zum Übertraining, wodurch sich Ihre Form verschlechtert.
- Jeder belastenden Trainingseinheit im oberen Pulsbereich der individuellen Leistungsfähigkeit sollte im darauffolgenden Training immer eine regenerative Trainingseinheit im unteren Pulsbereich folgen (bis 75 % des Maximalpulses).

Note:

Because there are persons who have „high“ and „low“ pulses, the individual optimum pulse zones (aerobic zone, anaerobic zone) may differ from those of the general public (target pulse diagram). In these cases, training must be configured according to individual experience. If beginners are confronted with this phenomenon, it is important that a physician will be consulted before starting training, in order to check health capacity for training.

7.4 Training control

Both medically and in terms of training physiology, pulse-controlled training makes most sense and is orientated on the individual maximum pulse.

This rule applies both to beginners, ambitious recreational athletes and to pros. Depending on the goal of training and performance status, training is done at a specific intensity of individual maximum pulse (expressed in percentage points).

In order to effectively configure cardiocirculatory training according to sport-medical aspects, we recommend a training pulse rate of 70%-85% of maximum pulse. Please refer to the following target pulse diagram.

Measure your pulse rate at the following points in time:

1. Before training = resting pulse
2. 10 minutes after starting training = training / working pulse
3. One minute after training = recovery pulse

- During the first weeks, it is recommended that training will be done at a pulse rate at the lower limit of the training pulse zone (approximately 70 %) or lower.
- During the next 2 - 4 months, intensify training stepwise until you reach the upper end of the training pulse zone (approximately 85 %), but without overexerting yourself.
- If you are in good training condition, disperse easier units in the lower aerobic range here and there in the training program so that you regenerate sufficiently. „Good“ training always means training intelligently, which includes regeneration at the right time. Otherwise overtraining results and your form degenerates.
- Every loading training unit in the upper pulse range of individual performance should always be followed in subsequent training by a regenerative training unit in the lower pulse range (up to 75 % of the maximum pulse).

Wenn sich die Kondition verbessert hat, ist eine größere Trainingsintensität notwendig damit die Pulsfrequenz die „Trainingszone“ erreicht, d.h. der Organismus ist nun leistungsfähiger.

Berechnung des Trainings- / Belastungspulses:
220 Pulsschläge pro Minute minus Alter = persönliche, max. Herzfrequenz (100%).

Trainingspuls
Untergrenze: $(220 - \text{Alter}) \times 0,70$
Obergrenze: $(220 - \text{Alter}) \times 0,85$

7.5 Trainingsdauer

Jede Trainingseinheit sollte idealerweise aus einer Aufwärmphase, einer Trainingsphase und einer Abkühlphase bestehen, um Verletzungen zu vermeiden.

Aufwärmen:
5 bis 10 Minuten durch langsames einlaufen.

Training:
15 bis 40 Minuten intensives aber nicht überforderndes Training mit o.g. Intensität

Abkühlen:
5 bis 10 Minuten langsames Auslaufen.

Unterbrechen Sie das Training sofort, wenn Sie sich unwohl fühlen oder irgendwelche Anzeichen der Überanstrengung auftreten.

Veränderung der Stoffwechselfähigkeit während des Trainings:

- In den ersten 10 Minuten der Ausdauerleistung verbraucht unser Körper den im Muskel abgelagerten Zuckerstoff Glykogen.
- Nach ca. 10 Minuten wird darüber hinaus auch Fett verbrannt.
- Nach 30-40 Minuten wird der Fettstoffwechsel aktiviert, danach ist das Körperfett der hauptsächliche Energielieferant.

When condition has improved, higher intensity of training is required for the pulse rate to reach the „training zone“; that means, the organism is capable of higher performance.

Calculation of the training / working pulse:
220 pulse beats per minute minus age = personal, maximum heart rate (100 %).

Training pulse
Lower limit: $(220 - \text{age}) \times 0.70$
Upper limit: $(220 - \text{age}) \times 0.85$

7.5 Training duration

Every training unit should ideally consist of a warm-up phase, a training phase, and a cool-down phase in order to prevent injuries.

Warm-up:
5 to 10 minutes of slow running.

Training:
15 to 40 minutes of intensive or not overtaxing training at the intensity mentioned above.

Cool-down:
5 to 10 minutes of slow running.

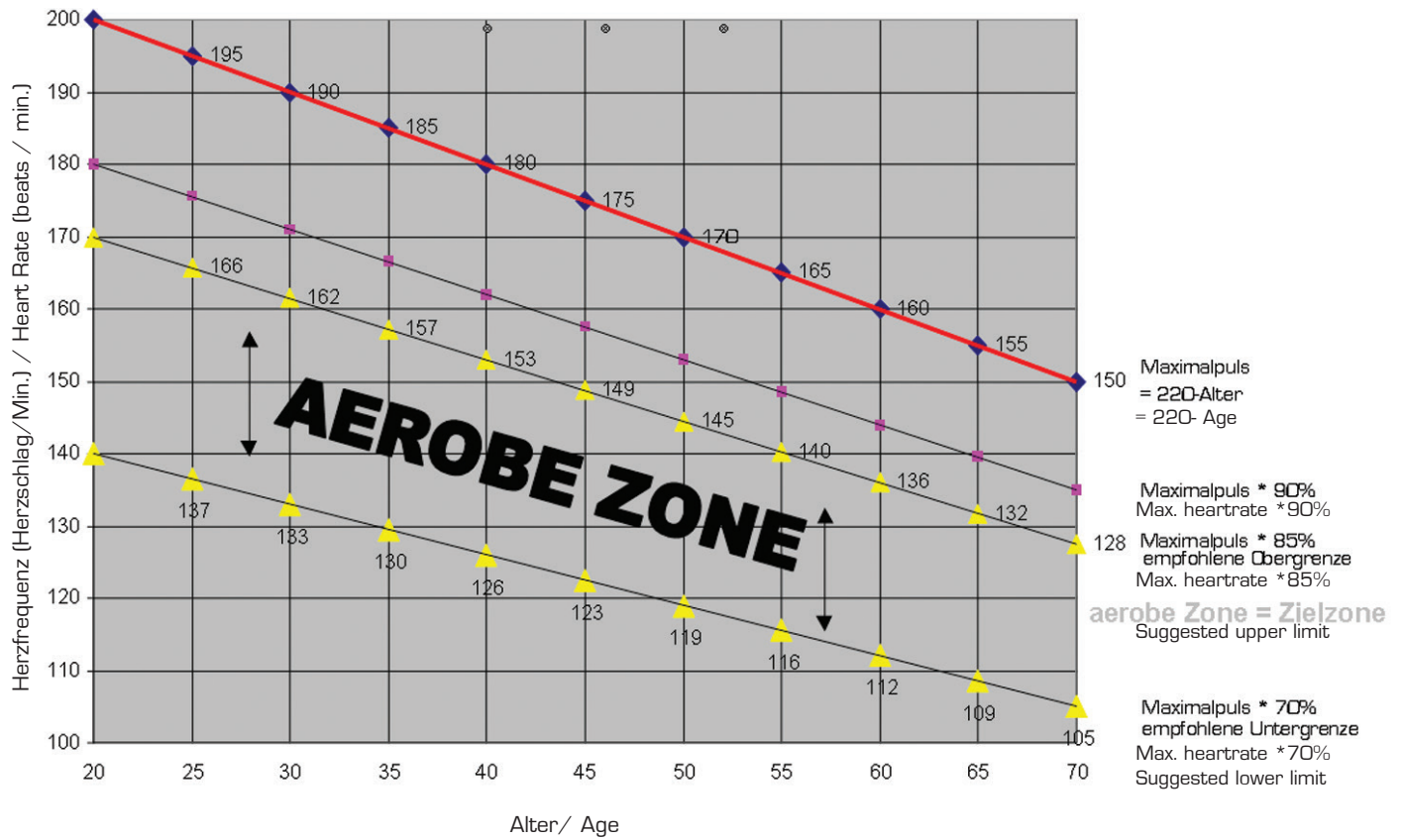
Stop training immediately if you feel unwell or if any signs of overexertion occur.

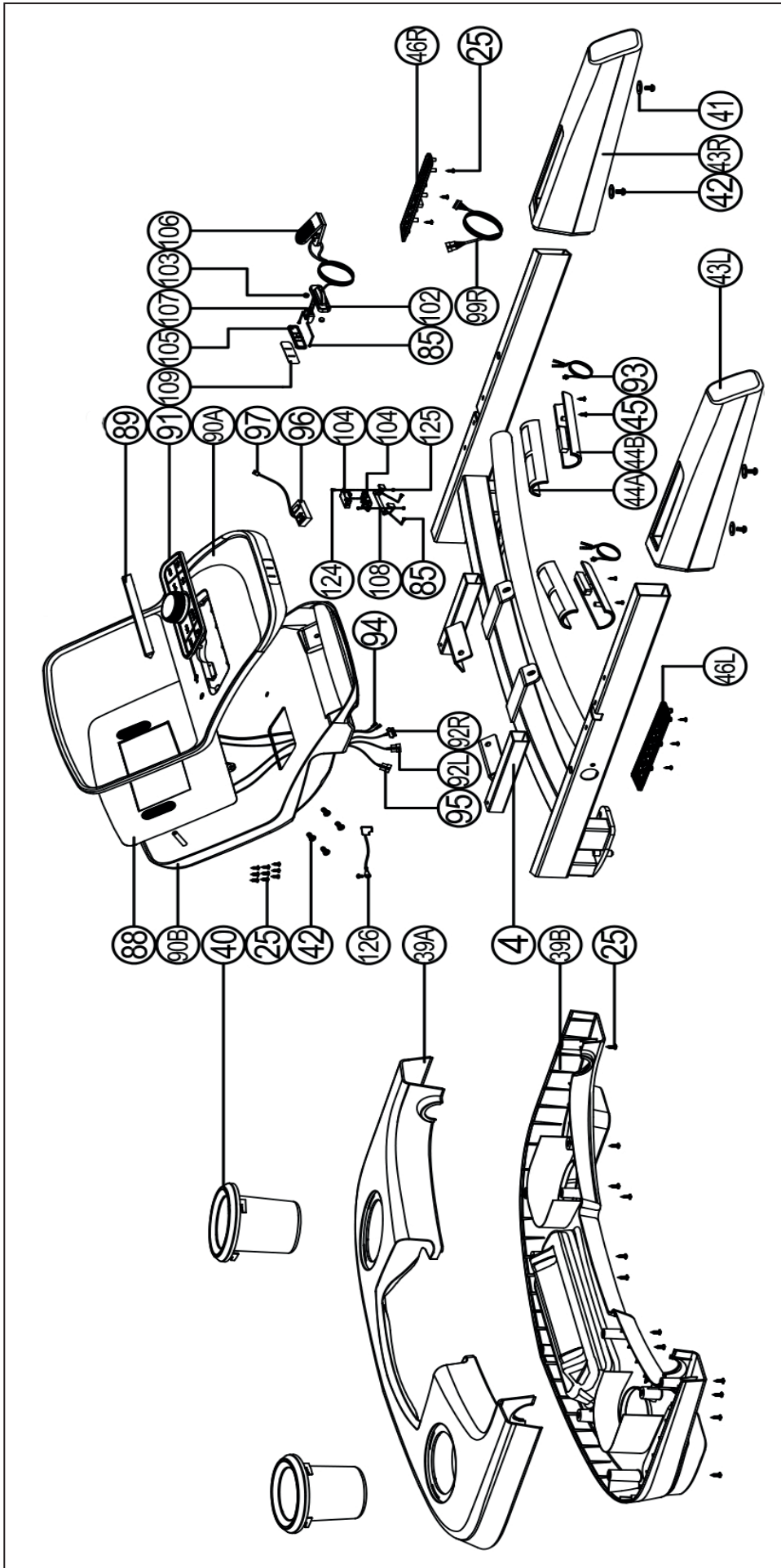
Alterations of metabolic activity during training:

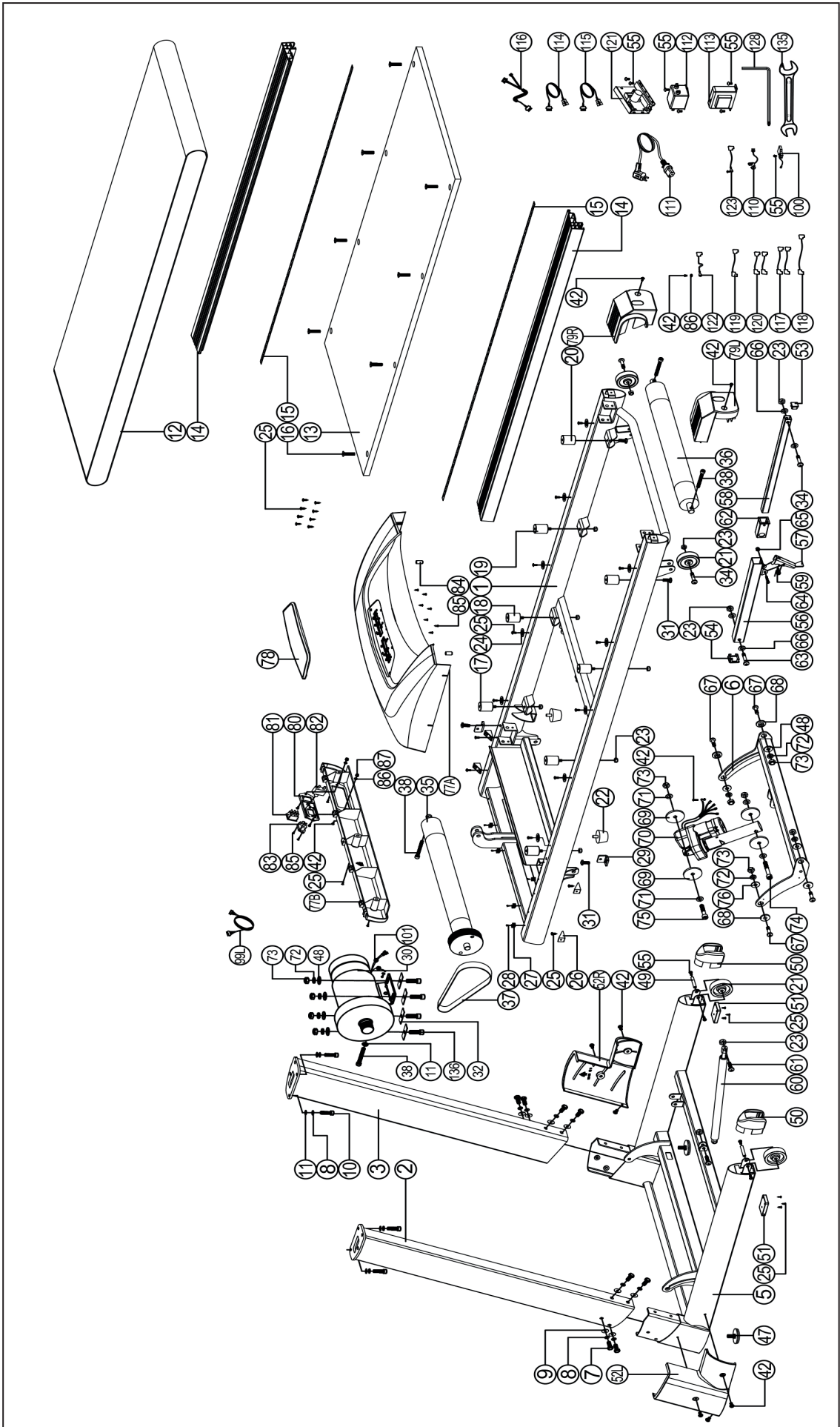
- In the first 10 minutes of endurance performance our bodies consume the sugars stored in our muscles Glycogen.
- After about 10 minutes fat is burned in addition.
- After 30 - 40 minutes fat metabolism is activated, then the body's fat is the main source of energy.

Zielpuls-Diagramm / Target Pulse Diagram

(Herzfrequenz/Alter) / (Heart Rate / Age)







9. Teileliste / Parts list

Position	Bezeichnung	Description	Abmessung/Dimension	Menge/Quantity	
3513	-1	Hauptrahmen	Main frame	1	
	-2	Stütze, links	Left upright post	1	
	-3	Stütze, rechts	Right upright post	1	
	-4	Griffrahmen	Handlebar	1	
	-5	Rahmen, vorne	Base frame	1	
	-6	Steigungsrahmen	Incline frame	1	
	-7	Sechskantschraube	Hexhead screw	M8x20	8
	-8	Federring	Spring washer	Ø15.4xØ8x2	12
	-9	Unterlegscheibe	Washer	Ø25xØ8.5x2	8
	-10	Innensechskantschraube	Allen screw	M8x30	4
	-11	Unterlegscheibe	Washer	Ø16xØ8.5x1.2	5
	-12*	Laufgurt	Running belt	1	
	-13	Laufdeck	Running deck	1	
	-14	Seitliche Trittplatte	Side rails	2	
	-15	Halterung für Gummidämpfer	Bumper bar	2	
	-16	Innensechskantschraube	Allen screw	M8x25	8
	-17	Gummidämpfer	Bumper	rot/red	2
	-18	Gummidämpfer	Bumper	blau/blue	2
	-19	Gummidämpfer	Bumper	schwarz/black	2
	-20	Gummidämpfer	Bumper	schwarz/black	2
	-21	Rolle	Roller	4	
	-22	Gummidämpfer	Bumper	2	
	-23	Mutter, selbstsichernd	Safety nut	M8	12
	-24	Metall Clip	Metal clip	10	
	-25	Kreuzschlitzschraube	Crosshead screw	ST4x15	58
	-26	Platte für Motorfixierung	Motor fixing plate	4	
	-27	Kabelfixierung	Cable tie base	5	
	-28	Kreuzschlitzschraube	Crosshead screw	ST4x15	6
	-29	Metallplatte	Fixing plate	2	
	-30*	Motor	Motor	1	
	-31	Innensechskantschraube	Allen screw	M8x15	4
	-32	Dämpfer	Bumper	4	
	-33	Wird nicht benötigt	No need	0	
	-34	Innensechskantschraube	Allen screw	M8x40	3
	-35	Antriebswalze, vorne	Front roller	1	
	-36	Antriebswalze, hinten	Rear roller	1	
	-37*	Antriebsriemen	Drive belt	1	
	-38	Innensechskantschraube	Allen screw	M8x75	4
	-39A	Computerrahmenabdeckung, oben	Upper computerframe cover	1	
	-39B	Computerrahmenabdeckung, unten	Lower computerframe cover	1	
	-40	Trinkflascherhalter	Waterbottle holder	2	
	-41	Unterlegscheibe	Washer	Ø15xØ5.2x1.0	4
	-42	Kreuzschlitzschraube	Crosshead screw	M5x15	20
	-43L	Griff, links	Left handlebar	1	
	-43R	Griff, rechts	Right handlebar	1	
	-44A	Handpulschale, oben	Upper handpulse sensor	2	
	-44B	Handpulschale, unten	Lower handpulse sensor	2	
	-45	Kreuzschlitzschraube	Crosshead screw	ST3x25	4
	-46L	Quick-Incline -Tasten	Quick-Incline-buttons	1	
	-46R	Quick speed-Tasten	Quick-Speed buttons	1	
	-47	Höhenniveaueusgleich	Height adjustment	2	
	-48	Unterlegscheibe	Washer	Ø25xØ10x2	6
	-49	Achse	Axle	2	
	-50	Abdeckung für Transportrolle	Cover for transportation wheel	2	
	-51	Gummiplättchen	Rubber plate	2	
	-52L	Abdeckung für Stütze, links	Left cover for upright tube	1	
	-52R	Abdeckung für Stütze, rechts	Right cover for upright tube	1	
	-53	Kubstoffabdeckung für Klappmechanismus	Square plug for folding system	1	
	-54	Kubstoffabdeckung für Klappmechanismus	Square plug for folding system	1	
	-55	Sechskantschraube	Hexhead screw	M5x10	12
	-56	Klappmechanismus, unten	Lower folding system	1	
	-57	Enriegelungshebel	Folding bracket	1	
	-58	Klappmechanismus, oben	Upper folding system	1	
	-59	Feder	Spring	1	
	-60	Gasdruckfeder	Gas spring	1	
	-61	Innensechskantschraube	Allen bolt	M8x30	2
	-62	Kunststoffhülse	Plastic sleeve	1	
	-63	Innensechskantschraube	Allen bolt	M8x50	1
	-64	Innensechskantschraube	Allen bolt	M6x35	1
	-65	Mutter, selbstsichernd	Safety nut	M6	1
	-66	Unterlegscheibe	Washer	Ø18xØ8.5x1.0	4

-67	Innensechskantschraube	Allen bolt	M10x35	4
-68	Buchse	Bushing		4
-69	Kunststoff Unterlegscheibe	Plastic washer	Ø10xØ24x0.4	4
-70*	Steigungsmotor	Incline motor		1
-71	Unterlegscheibe	Washer	Ø20xØ11x2.0	4
-72	Federscheibe	Spring washer	Ø17.8xØ10.2x3.0	8
-73	Mutter, selbstsichernd	Safety nut	M10	10
-74	Innensechskantschraube	Allen screw	M10x65	1
-75	Innensechskantschraube	Allen screw	M10x50	1
-76	Unterlegscheibe	Washer	Ø30xØ10x3.0	4
-77A	Motorabdeckung, oben	Upper motor cover		1
-77B	Motorabdeckung, unten	Lower motor cover		1
-78	Blende für Motorabdeckung	Decoration cover for motor cover		1
-79L	Laufdeckabdeckung, hinten links	Rear left runningdeck cover		1
-79R	Laufdeckabdeckung, hinten rechts	Rear right runningdeck cover		1
-80	Platte für Netzbuchse	Power supply board		1
-81	Netzbuchse	Power plug		1
-82	Sicherung	Fuse		1
-83	Netzschalter	Power switch		1
-84	Gummidämpfer	Bumper		2
-85	Kreuzschlitzschraube	Crosshead screw	ST2.9x9.5	41
-86	Unterlegscheibe	Washer	Ø12xØ5.2x0.8	3
-87	Mutter, selbstsichernd	Safety nut	M5	2
-88	Computerdisplay	Computer supply board		1
-89	Tablehalterung	Tableholder		1
-90A	Computeroberschale	Upper Computer housing		1
-90B	Computerunterschale	Loer computer housing		1
-91	Tastenpanel	Button panel		1
-92L	Oberes Computerkabel, links	Upper computer cable left side		1
-92R	Obere Computerkabel, rechts	Upper computer cable right side		1
-93	Handpulsekabel	Handpulse cable		2
-94	Oberes Handpuls kabel	Upper handpulse cable		1
-95	Oberes Datenkabel	Upper computer cable		1
-96	Pulsfunkempfänger	Wireless receiver		1
-97	Kabel für Pulsfunkempfänger	Cable for wireless receiver		1
-98	Wird nicht benötigt	No needed		0
-99L	Verbindungskabel für Quick Tasten, links	Left connection cable for quick buuttons		1
-99R	Verbindungskabel für Quick Tasten, rechts	Right connection cable for quick buuttons		1
-100	Sensorkabel	Sensor cable		1
-101	Magnetring	Magnet loop		1
-102	Notaus-schlüssel Buchse	Emergency key plug		1
-103	Magnet	Magnet		2
-104	Innenbauteil für Notaus-Schlüssel	Inner case for emergency key		2
-105	Platine für Notaus-Schlüssel	emergency key board		1
-106	Notaus-Schlüssel	Emergency- Key		1
-107	Pin	Pin		1
-108	Platte für Notaus-Schlüsselbuchse	Fixing plate for emergency key		1
-109	Warnschild	Warning sticker		1
-110	Kabel für Notaus	Cable for emergency plug		1
-111	Netzkabel	Power cable		1
-112	Filter	Filter		1
-113	Spannungswandler	Inductor		1
-114	Datenkabel, oben	Upper computer cable		1
-115	Datenkabel, mitte	Middle computer cable		1
-116	Datenkabel, unten	Lower computer cable		1
-117	Kabel 1	Neutral wire 1		2
-118	Kabel 2	Neutral wire 2		1
-119	Verbindungskabel 1	Connection cable 1		1
-120	Verbindungskabel 2	Connection cable 2		2
-121	Platine	PCB		1
-122	Erdungskabel 1	Ground wire 1		1
-123	Erdungskabel 2	Ground wire 2		1
-124	Kreuzschlitzschraube	Crosshead screw	M4x10	2
-125	Mutter, selbstsichernd	Safety nut	M4	2
-126	Erdungskabel 3	Ground wire 3		1
-127	Wird nicht benötigt	No needed		0
-128	Innensechskantschlüssel	Allen key		1
-129-134	Wird nicht benötigt	No needed		0
-135	Gabelschlüssel	Tool		1
-136	Innensechskantschraube	Allen screw	M10x30	4

Beiden mit * versehenen Teilenummern handelt es sich um Verschleißteile, die einer natürlichen Abnutzung unterliegen und ggf. nach intensivem oder längerem Gebrauch ausgetauscht werden müssen. In diesem Falle wenden Sie sich bitte an den Finnlo – Kundenservice. Hier können die Teile gegen Berechnung angefordert werden.

The part numbers with an * are wear and tear parts, which are subject to natural wear and which must be replaced after intensive or long-term use. In this case, please contact Finnlo Customer Service. You can request the parts and be charged for them.

10. Garantiebedingungen / Warranty (Germany only)

Für unsere Geräte leisten wir Garantie gemäß nachstehenden Bedingungen:

- 1) Wir beheben unentgeltlich nach Maßgabe der folgenden Bedingungen (Nummern 2-5) Schäden oder Mängel am Gerät, die nachweislich auf einem Fabrikationsfehler beruhen, wenn sie uns unverzüglich nach Feststellung und innerhalb von 36 Monaten nach Lieferung an den Endabnehmer gemeldet werden.

Die Garantie erstreckt sich nicht auf leicht zerbrechliche Teile, wie z. B. Glas oder Kunststoff. Eine Garantiepflicht wird nicht ausgelöst: durch geringfügige Abweichungen von der Soll- Beschaffenheit, die für Wert und Gebrauchstauglichkeit des Gerätes unerheblich sind, durch Schäden aus chemischen und elektrochemischen Einwirkungen, von Wasser sowie allgemein durch Schäden höherer Gewalt.

- 2) Die Garantieleistung erfolgt in der Weise, dass mangelhafte Teile nach unserer Wahl unentgeltlich instand gesetzt oder durch einwandfreie Teile ersetzt werden. Die Kosten für Material und Arbeitszeit werden von uns getragen. Instandsetzungen am Aufstellungsort können nicht verlangt werden. Der Kaufbeleg mit Kauf- und/ oder Lieferdatum ist vorzulegen. Ersetzte Teile gehen in unser Eigentum über.
- 3) Der Garantieanspruch erlischt, wenn Reparaturen oder Eingriffe von Personen vorgenommen werden, die hierzu von uns nicht ermächtigt sind oder wenn unsere Geräte mit Ergänzungs- oder Zubehörteilen versehen werden, die nicht auf unsere Geräte abgestimmt sind, ferner wenn das Gerät durch den Einfluss höherer Gewalt oder durch Umwelteinflüsse beschädigt oder zerstört ist, bei Schäden, die durch unsachgemäße Behandlung – insbesondere Nichtbeachtung der Betriebsanleitung – oder Wartung aufgetreten sind oder falls das Gerät mechanische Beschädigungen irgendwelcher Art aufweist. Der Kundendienst kann Sie nach telefonischer Rücksprache zur Reparatur bzw. zum Tausch von Teilen, welche Sie zugesandt bekommen, ermächtigen. In diesem Fall erlischt der Garantieanspruch selbstverständlich nicht.
- 4) Garantieleistungen bewirken weder eine Verlängerung der Garantiefrist noch setzen sie eine neue Garantiefrist in Lauf.
- 5) Weitergehende oder andere Ansprüche, insbesondere solche auf Ersatz außerhalb des Gerätes entstandener Schäden, sind – soweit eine Haftung nicht zwingend gesetzlich angeordnet ist – ausgeschlossen.
- 6) Unsere Garantiebedingungen, die Voraussetzungen und Umfang unserer Garantieleistungen beinhalten, lassen die vertraglichen Gewährleistungsverpflichtungen des Verkäufers unberührt.
- 7) Verschleißteile, welche in der Teileliste als diese ausgewiesen werden, unterliegen nicht den Garantiebedingungen.
- 8) Der Garantieanspruch erlischt bei nicht bestimmungsgemäßem Gebrauch, insbesondere in Fitness-Studios, Rehaeinrichtungen und Hotels.

Importeur
Hammer Sport AG
Von Liebig Str. 21
89231 Neu-Ulm



Um Ihnen optimal helfen zu können, halten Sie bitte Artikel-Nummer, Seriennummer, Explosionszeichnung und Teileliste bereit.

S E R V I C E - H O T L I N E

Tel.: 0731-97488 -62 oder -68

Fax: 0731-97488-64

Montag bis Freitag

von 09.00 Uhr bis 16.00 Uhr

E-Mail: service@hammer.de

An
 Hammer Sport AG
 Abt. Kundendienst
 Von-Liebig-Str. 21
 89231 Neu-Ulm

Art.-Nr.: 3513 PERFORMANCE
 Serien Nr.:

Ort: Datum:

Ersatzteilbestellung
 (Bitte in Druckbuchstaben ausfüllen!)

Kaufdatum: Gekauft bei Firma:
 (Garantieansprüche nur in Verbindung mit einer Kopie des Kaufbeleges!)

Bitte liefern Sie mir folgende Ersatzteile (Bitte leserlich schreiben!):

Position	Bezeichnung	Stückzahl	Bestellgrund

Käufer:
 (Name, Vorname)
 (Strasse, Hausnr.)
 (PLZ, Wohnort)
 (Telefon, Fax)
 (E-Mail-Adresse)

Lieferadresse: (wenn abweichend von Käuferadresse)
 (Firma)
 (Ansprechpartner)
 (Strasse, Hausnr.)
 (PLZ, Wohnort)
 (Telefon, Fax)
 (E-Mail-Adresse)